



Defensie Materieel Organisatie
Ministerie van Defensie

105101/01

PROGRAMMA VAN EISEN

WATERDICHTE ZAK, RUGZAK

Opgesteld door : Afdeling Ketenmanagement / Sectie Productkennis en -Kwaliteit /
S.W.M. Grieving

Voor gezien : Hoofd Sectie Productkennis en -Kwaliteit / P.S. Zijlstra

A handwritten signature in purple ink that reads "Pieter Zijlstra". The signature is written in a cursive style and is underlined with a double purple line.

Aantal pagina's : 14, inclusief voorblad en bijlagen

Hiermee vervalt : PVE 105101/00

INHOUDSOPGAVE

1	INLEIDING.....	4
1.1	Toepassingsgebied en gebruikersdoel.....	4
1.2	Relatie met andere artikelen	4
2	CRITERIA	5
2.1	Functionele criteria	5
2.2	Technische eisen	6
2.3	Artikelspecifieke eisen bij aflevering.....	8
2.4	Instructie en handleiding	8
3	AANVULLENDE INFORMATIE	9
3.1	Definities van termen en afkortingen.....	9
3.2	Bijbehorende documenten	9
3.3	Wijzigingen ten opzichte van vorig PVE	10
	BIJLAGE 1 NATOSTOCKNUMMERS.....	11
	BIJLAGE 2 AFBEELDINGEN EN TEKENINGEN.....	12
	BIJLAGE 3 ARTIKEL-ETIKET	14

1 INLEIDING

Dit Programma van Eisen beschrijft de eisen gesteld aan de uitvoering van waterdichte zakken. De waterdichte zakken zijn bedoeld als kering van water, stof en vuil in de rugzak. Hierdoor kan kleding en individuele uitrusting droog en stofvrij in de rugzak op de man worden vervoerd. De waterdichte zakken zijn qua grootte afgestemd op de diverse groottes van de bij de Defensie gangbare rugzakken.

1.1 Toepassingsgebied en gebruikersdoel

De Nederlandse militair is vrijwel overal in de wereld operationeel inzetbaar en moet (zonder tussentijdse bevoorrading) kunnen opereren in diverse klimaten. De waterdichte zakken kunnen in het hoogste geweldsspectrum worden ingezet onder alle terreinomstandigheden uiteenlopend van rotsachtig, woestijn, grasland, jungle tot verstedelijkt gebied.

De volgende klimaatgebieden zijn van toepassing:

(NATO AECTP 200, leaflets 2311-1 t/m 3):

- A- Hot (A1=extremely hot dry; A2=hot dry; A3=intermediate)
- B- Wet warm (B1=wet warm; B2=wet hot)
- C- Cold (C0 = mild cold; C1=intermediate cold; C2=cold)

Gezien de ervaringen opgedaan in uitzendgebieden, wordt 60°C als maximale extremiteit aangehouden. Een minimumtemperatuur van -40°C als laagste temperatuur.

1.2 Relatie met andere artikelen

De waterdichte zakken moet kunnen worden toegepast bij alle gangbare rugzakken die binnen Defensie gevoerd worden.

De zakken kunnen ook apart van de rugzak gebruikt worden in diverse voertuigen en vaartuigen.

2 **CRITERIA**

Het artikel dient vervaardigd te worden volgens de eisen beschreven in dit PVE. Er mag in geen geval aanspraak gemaakt worden op enig verzuim in deze beschrijving om bepaalde handelingen niet te hoeven uitvoeren of inferieure materialen te gebruiken om zodoende een artikel af te leveren waarvan de kwaliteit niet onberispelijk is.

2.1 **Functionele criteria**

EISEN	
KWALITEIT	De kwaliteit is duurzaam ervan uitgaande dat het artikel op een juiste wijze wordt gebruikt en onderhouden. Voorop staat dat het artikel de functie moet dienen waarvoor het is bedoeld. Het artikel is vrij van gebreken, onzuiverheden en fouten die uiterlijk, functionaliteit en levensduur kunnen schaden. Uitgangspunt is een minimale levensduur van één jaar bij intensief gebruik.
ONTWERP	Het ontwerp is dusdanig dat functionaliteit en vorm gedurende de gehele levensduur behouden blijven. De zak dient als een losse liner in het hoofdcompartiment van de rugzak te passen alsook dient de zak de gehele gevulde rugzak inclusief zijtassen waterdicht te kunnen omsluiten. In het laatste geval dient men met meerdere zakken een drijfpakket te kunnen samenstellen welke geschikt is voor een wateroversteek. De zakken worden in drie volumes uitgevoerd te weten: <ul style="list-style-type: none">- Groot; voor de grote rugzak 90-110 liter;- Middel; voor de kleine rugzak 50-60 liter;- Klein; voor de zijtassen van de rugzak 10-15 liter.
KLEUREN	Voor de kleur van het basisdoek komt elke legerkleur in aanmerking. Het artikel dient in gebruik de oorspronkelijke kleur te behouden en mag niet verkleuren of afgeven. Er mogen geen kleurverschillen zijn in de onderdelen van hetzelfde materiaal.
BESCHERMING TEGEN INVLOEDEN VAN BUITENAF	De zak moet de essentiële onderdelen van diverse wapens en uitrustingsstukken beschermen tegen invloeden als vocht, stof en vuil.
BEDIENING EN ERGONOMIE	De rolafsluiting mag niet terugrollen door toedoen van druk op de zak van buiten en/of door toepassing van een gladde stof of te lichte gespen. De inhoud mag nooit uit de zak vallen. De maximale draaglast die met de losse waterdichte zak vervoerd kan worden is 1kg/l.
ONDERHOUD	De zak dient van zand, aarde en stof te kunnen worden ontdaan m.b.v. eenvoudige middelen als een borstel en vochtige doek. Onderhoud en reinigen hebben geen negatieve invloed op de prestaties, functionaliteit, vormstabiliteit (krimp, twist, etc) en de kleur. Het artikel dient te zijn voorzien van een onderhoudsinstructie; zie hiervoor paragraaf 2.4.

2.2 Technische eisen

2.2.1 Artikelspecificaties

TECHNISCHE EIS		DOCUMENT / TESTMETHODE
ALGEMEEN	Wanneer bij de materialen wordt verwezen naar een ander document/PVE, gelden voor de desbetreffende materialen de daarin beschreven eisen, waarden en toleranties evenals de vigerende keuringstechniek(en) en zijn deze onverkort van toepassing op het gereede artikel. Voor zover niet specifiek beschreven, dient de kwaliteit van de onderdelen te zijn afgestemd op het product en het gebruiksdoel.	
SCHIMMELWERING	Op de gebruikte materialen mag gedurende opslag en gebruik geen schimmelgroei plaatsvinden. Antimicrobilititeit activiteit: $A \geq 2$.	NEN-EN-ISO 20743
VUIL EN OLIE AFSTOTENDHEID	Materialen dienen permanent vuil- en olieafstotend te zijn: ≥ 5 .	ISO 14419
NAADSTERKTE	Trekkracht $\geq 300N$	ISO 13935-1
WATERDICHTHEID (Doek+naden)	Waterkolom ≥ 700 cm	ISO 811
	Waterdichtheid na 5x wassen ≥ 700 cm	ISO 811+ ISO 6330
BASISDOEK		
MATERIAAL	Materiaal: volledig waterdicht gecoat (PA 6.6 of overeenkomstig materiaal).	Visueel of microscopisch.
	Kleur: Gedekte legerkleur	Visueel.
MASSA TEXTIEL- WEEFSEL VOLLEDIG DOEK	350 - 450 g/m ²	NEN-ISO 3801
MECHANISCHE EIGENSCHAPPEN	Perforatieweerstand: ≥ 60 N	EN 863
HECHTING COATING	Hechting: $\geq 25N$	DIN 54310
	Hechting na 5x wassen: $\geq 20N$	DIN 54310+ ISO 6330
KLEURECHTHEDEN	Kleurechtheid tegen licht: ≥ 4 ; Kleurechtheid tegen wassen: ≥ 4 ; Kleurechtheid tegen zeewater: ≥ 4 ; Keurechtheid tegen droog wrijven ≥ 4 ; Kleurechtheid tegen nat wrijven ≥ 4 .	ISO 105 A t/m Z.
AFSLUITINGEN/BEVESTIGINGEN		
GESPEN: - SIDE RELEASE - D-ring	Materiaal: POM of een overeenkomstig slagvaste technopolymeer.	Chemisch
	Kleur: afgestemd op de kleur van het basisdoek.	Visueel.
METALEN MONTAGEDELEN	Geschroefde, geklonken of aangezette bevestigingsdelen dienen van corrosievast staal en/of metaallegering vervaardigd te zijn. Alle hoeken en randen moeten afgerond zijn. De oppervlakte dient zwart of bruin geoxideerd of geanodiseerd te zijn.	Visueel.
INNAAI-ETIKET	De waterdichte zak is door middel van een opdruk, aan de binnenzijde geëtiketteerd met een duidelijk leesbare tekst die gedurende de gehele levensduur leesbaar blijft. Minimaal te vermelden informatie is: <ul style="list-style-type: none"> - benaming; - productiedatum: maand en jaartal; - NSN (zie bijlage 1); - bestelordernummer; - samenstelling grondstoffen; - onderhoudsvoorschrift. 	Visueel. ISO 3758. Richtlijn 2008/121/EG.

2.2.2 Ontwerp en constructie

OMSCHRIJVING	EIS
ALGEMEEN	De constructie dient te worden uitgevoerd overeenkomstig de eisen die in dit voorschrift zijn gesteld en het standmodel. Het aanbrengen van merktekens en boorgaten is toegestaan, maar die mogen aan de buitenkant van het gerede artikel niet zichtbaar zijn of leiden tot scheuren. Het gerede artikel moet er verzorgd en draadschoon uitzien en er mogen geen scherpe delen aanwezig zijn.
SLUITSYTEEM	De opening boven aan de zak wordt met een waterdichte afsluiting, een rolafsluiting met een Quick release gesp, afgesloten (drie slagen minimaal), zie ook bijlage 2.
BEVESTIGING	Aan de tas zijn ook montagepunten aangebracht om de losse zak te kunnen borgen in een voer- of vaartuig of bij het samenstellen van een drijfpakket, zie ook bijlage 2.
RIEMEN	Bij alle riemen met een afstelfunctie dienen de uiteinden dubbel te worden omgestikt of te zijn voorzien van aangespoten eindstukken zodat zij niet uit de gesp kunnen wegschieten.
NADEN EN STIKSELS	De naden en (afwerk) stiksels dienen sterk en deugdelijk te zijn. Al het stikwerk dient te zijn aan- en afgehecht. Zichtbare stiksels mogen geen onregelmatigheden vertonen en dienen in een rechte lijn t.o.v. de kant te zijn doorgestikt.
AFMETINGEN	Afmetingen die niet specifiek worden vermeld dienen overeenkomstig het standmodel te zijn, zie ook bijlage 3.

2.3 Artikelspecifieke eisen bij aflevering

Voor de algemene procedure voor aflevering van artikelen wordt verwezen naar PVE 104948.
Dit artikel valt hierin onder groep A: Artikelen in dozen.

2.4 Instructie en handleiding

Het artikel is voorzien van een duidelijke Nederlandstalige gebruikers- en onderhoudsinstructie.

3 AANVULLENDE INFORMATIE

3.1 Definities van termen en afkortingen

AECTP: Allied Environmental Conditions and Test Publication
DMO : Defensie Materieel Organisatie
NSN : Nato-Stocknummer
PA : Polyamide
POM : Poly-Oxy-Methyleen
PVE : Programma Van Eisen

3.2 Bijbehorende documenten

- | | | |
|--------|------------------------------------|---|
| 3.2.1 | AECTP 200,
Leaflet 2311/1 t/m 3 | Climatic categories and their geographical location. |
| 3.2.2 | DIN 54310 | Testing of textiles; delimitation of fusible interlinings from upper fabrics, mechanical delimitation test. |
| 3.2.3 | NEN-EN-ISO 62 | Kunststoffen - Bepaling van de waterabsorptie. |
| 3.2.4 | EN 863 | Weerstand tegen perforatie. |
| 3.2.5 | NEN-EN-ISO 20743 | Textiles - Determination of antibacterial activity of antibacterial finished products |
| 3.2.6 | ISO 105 A t/m Z | Textiel. Beproeving voor de kleurechtheid. |
| 3.2.7 | ISO 811 | Weefsels. Bepaling van de waterdichtheidsgraad — Hydrostatische drukproef. |
| 3.2.8 | ISO 3758 | Textiel. Symbolencode op behandelingsetiketten. |
| 3.2.9 | ISO 3801 | Weefsel. Bepaling van de massa per lengte en de massa per oppervlakte. |
| 3.2.10 | ISO 6330 | Textiel – Huishoudelijke was- en droogprocedures voor de beproeving van textiel. |
| 3.2.11 | ISO 13935 | Textiel – Trekeigenschappen van de naden van weefsel en producten van textiel. |
| 3.2.12 | ISO 14419 | Textiel – afstoting van olie- proef voor de weerstand tegen koolwaterstoffen. |
| 3.2.13 | Richtlijn 2008/121/EG | Stofbenaming. |
| 3.2.14 | PVE 104948 | Procedures voor aflevering van artikelen. |

De NATO documenten kunnen worden aangevraagd bij de NATO / "Military Agency for Standardization" te Brussel.

De overige normen en standaarden kunnen worden aangevraagd bij de civiele normenbureaus. In Nederland is dat:

Nederlands Normalisatie Instituut
Vlinderweg 62
2623 AX Delft
Tel. +31 (0)15 269 0390
Fax. +31 (0)15 269 0190
e-mail: info@nen.nl
Website: www.nen.nl

Voor zover in bovengenoemde documenten wordt verwezen naar van toepassing zijnde ISO, DIN c.q. NEN bladen is de versie van de documenten van toepassing welke van kracht is op de datum van de offerteaanvraag.

3.3 Wijzigingen ten opzichte van vorig PVE

- 3.3.1 PVE 104800 "het stellen van beperkingen aan de aanwezigheid van voor de mens en milieu schadelijke stoffen in textiel, kledingartikelen, persoonsgebonden uitrusting en schoeisel" is vervallen en vervangen door werkprocedure WP-046. Deze werkprocedure wordt niet vermeld in het PVE maar in het verwervingsdocument.
- 3.3.2 Functionele en technische eisen zijn op diverse plaatsen opnieuw beschreven en vormgegeven.

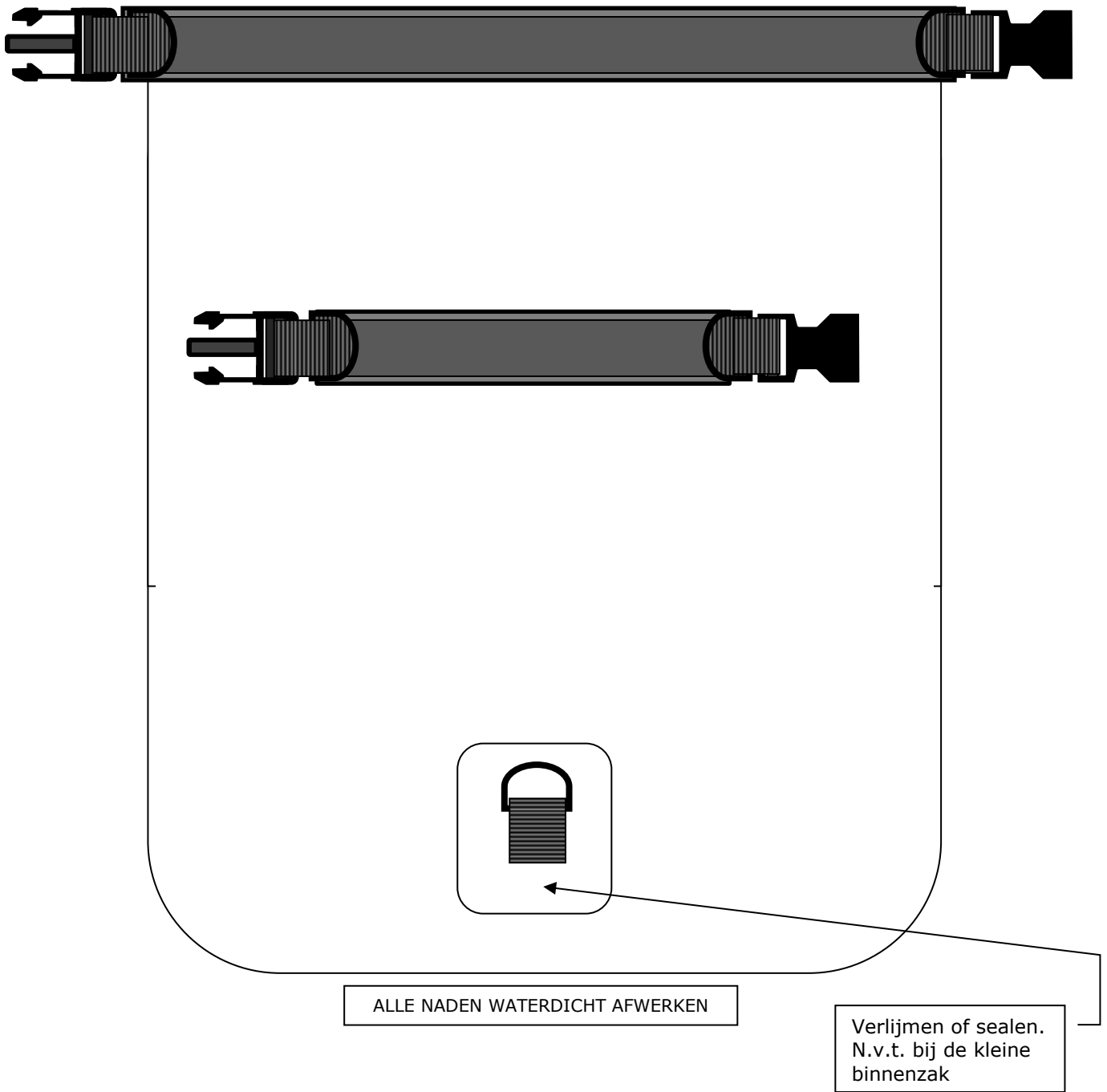
BIJLAGE 1 NATOSTOCKNUMMERS

NSN		BENAMING
L	8465-17-113-5189	ZAK, WATERDICHT, BINNENZAK, GROOT
M	8465-17-118-6401	ZAK, WATERDICHT, BINNENZAK, MIDDEL
S	8465-17-113-5190	ZAK, WATERDICHT, BINNENZAK, KLEIN

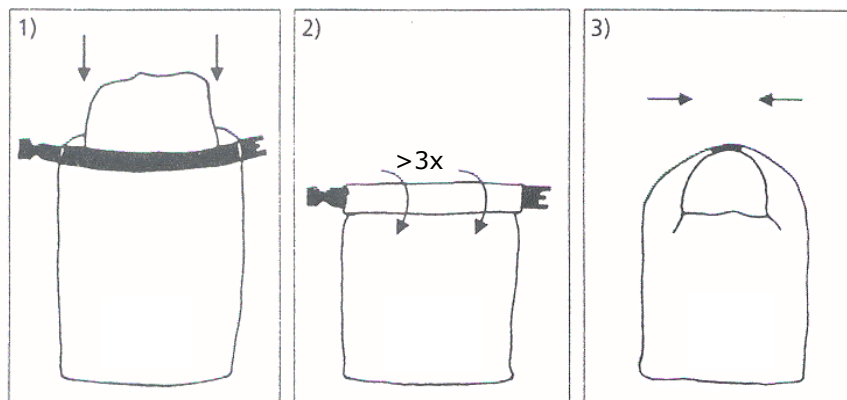
BIJLAGE 2 AFBEELDINGEN EN TEKENINGEN

Afbeeldingen zijn alleen ter illustratie weergegeven





Sluitinstructie



BIJLAGE 3 ARTIKEL-ETIKET

Voorbeeld innaai-etiket

Onderhoudssymbolen conform ISO 3758.

Stofbenamingen in de etikettering volgens richtlijn 2008/121/EG.

Productiedatum; maand en jaartal dient ook te worden aangegeven op het artikel-etiket.

Ministerie van Defensie
KPU-bedrijf

BENAMING*

NSN 0000-00-000-0000*

BO 872... *.....

Samenstelling*.....

.....

.....

* = invullen wat van toepassing is.