

K5 vrijgave Stakebrand

S7 EINDSCHAKELAAR BOVEN

S10 EINDSCHAKELAAR ONDER  
= randbeveiliging ?

Na inschakelen eerst 1x UP drukken  
om R1 in te laten komen.  
Pas daarna kan omlaag bewogen worden.

Dit is volgens de leverancier de origineel geleverde besturing waar Stakebrand niets aan wijzigt.

Platdatum: 15-10-2003

15:38:02

**STAKEBRAND B.V.**  
TECHNISCHE TONEELINSTALLATIES  
HEEZE TEL : +31 (0)40-2263597

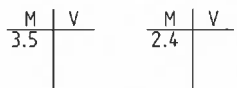
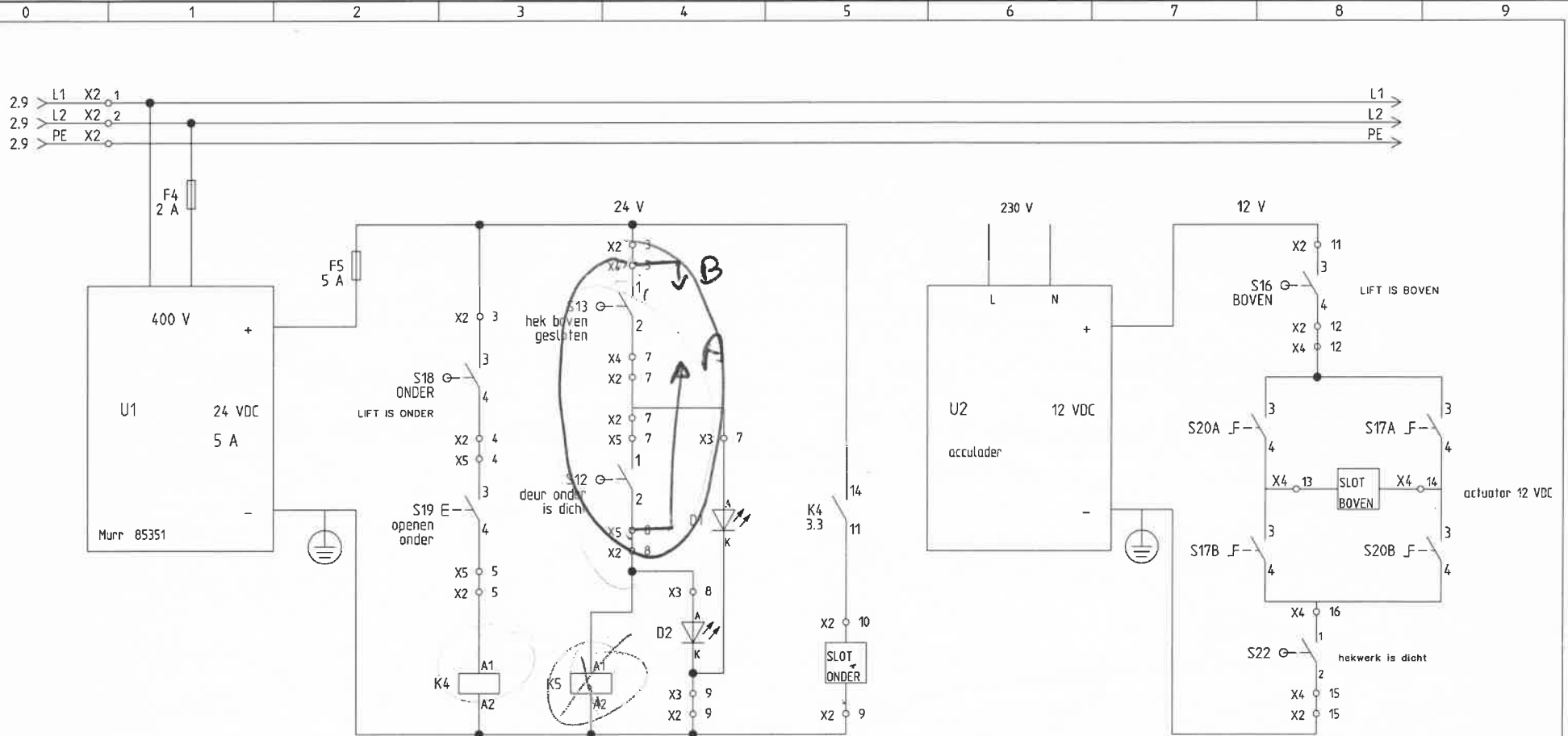


Schaarliff  
Diligentia  
den Haag

Schaarliff  
Diligentia  
den Haag

Projectnaam: diligentiaschaarliff	Project nr.: 3.194	Tekenaar: CvS	Revisie: 4
Datum: 17-8-2003	Functie: =	Revisie: 26-11-03	Blad: 2 van: 4

UITBREIDING OP BESTAANDE SITUATIE



Poort beneden vrijgeven  
 Vrijgave Lift

prudhomme S.A.  
 serrurere LR128 (E)  
 R.v.d. Schee 010 5745274

S17 drie standen terugverend naar midden  
 S16 EXTRA EINDSCHAKELAAR BOVEN

D1 HEK BOVEN IS DICHT  
 D2 DEUR ONDER IS DICHT

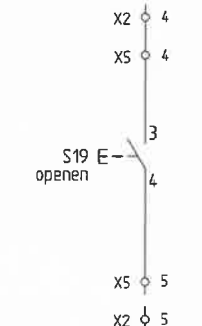
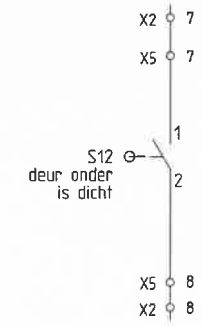
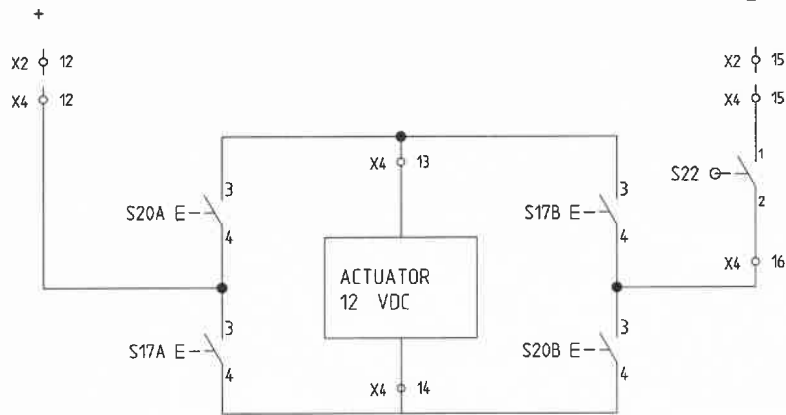
Plaatdatum: 29-10-2003  
 15:15:24

voorlopig

<b>STAKEBRAND B.V.</b> TECHNISCHE TONEELINSTALLATIES HEEZE TEL : +31 (0)40-2263597	Schaarlift Diligentia den Haag	Schaarlift uitbreiding Diligentia den Haag	Projectnaam:	Project nr.:	Tekenaar:	Revisie:
			diligentiaschaarlift	3.194	CvS	
			Datum:	Functie:	Revisie:	Blad: van:
			2-9-2003	=	20-10-2003	3 4

BOVEN HEK- EN SLUITWERK

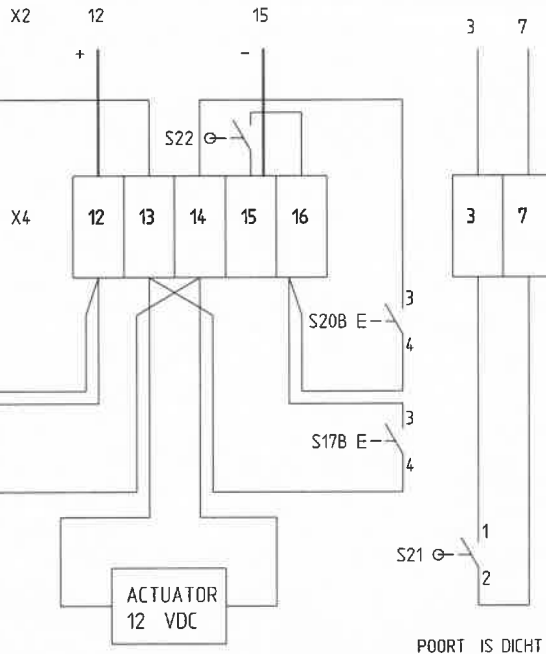
BENEDEN HEK- EN SLUITWERK



DEUR ONDER IS DICHT

SLOT OPENEN

OPENEN SLUITEN  
S17 0 S20



POORT IS DICHT

Platdatum: 15-10-2003 15:38:02

**STAKEBRAND B.V.**  
TECHNISCHE TONEELINSTALLATIES  
HEEZE TEL : +31 (0)40-2263597



Schaarlift  
Diligentia  
den Haag

bediening afschermingen  
Diligentia  
den Haag

Projectnaam: diligentiaschaarlift	Project nr.: 3.194	Tekenaar: CvS	Revisie:
Datum: 8-10-2003	Functie: =	Locatie: +	Blad: 4 van: 4


# ELEKTRO BESTURINGSTEKENINGEN

PROJECTNR. 3.194

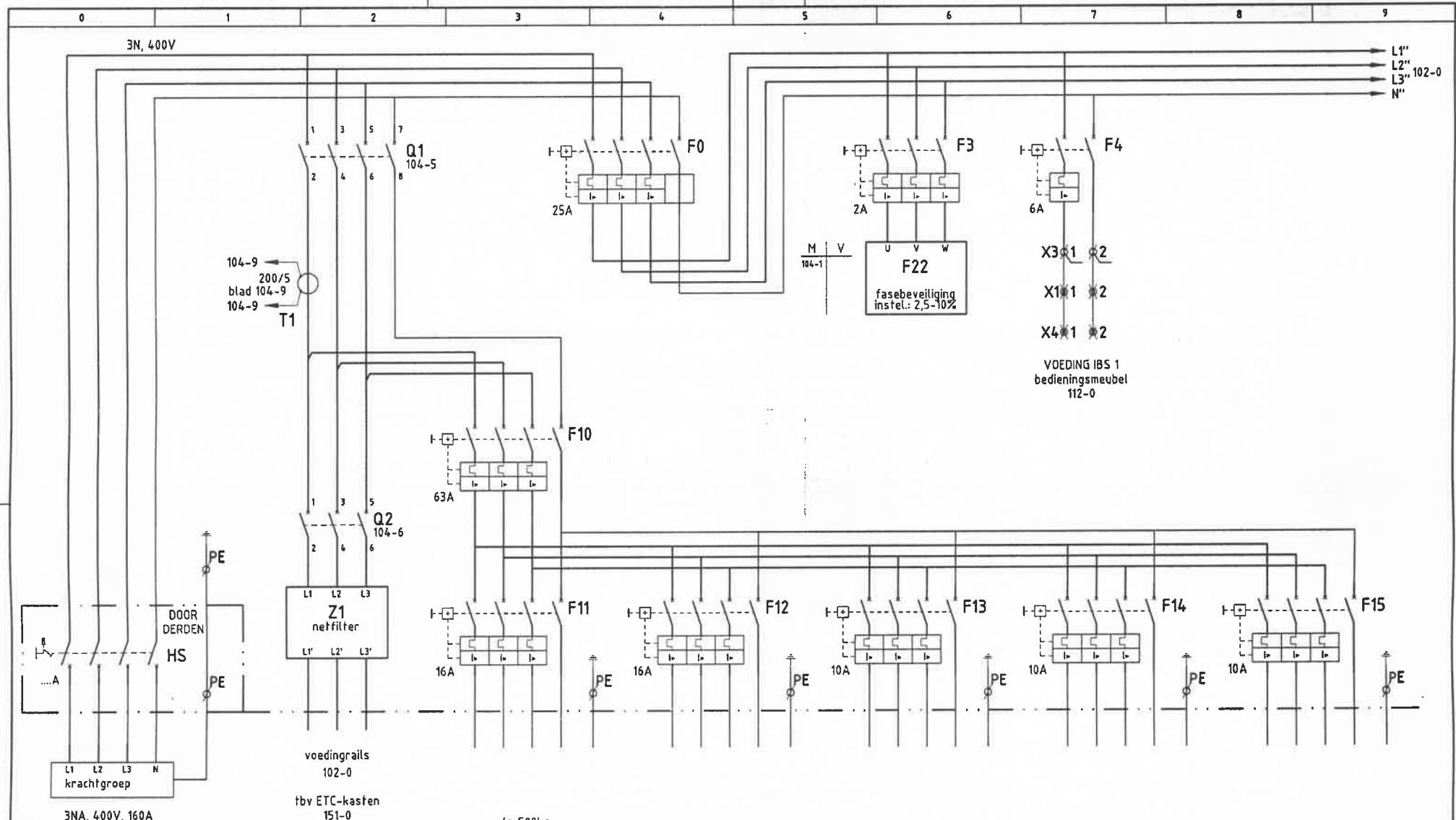
THEATERINSTALLATIE

# DILIGENTIA

# DEN HAAG

wijz.	datum	door	omschrijving	datum :	tekenaar :	klant :	datum goedkeuring + paraaf :	projectno. :
				5-01-2004	L. Jacobs	Diligentia, Den Haag		3.194
						project : Theaterinstallatie	status : DEFINITIEF	onderdeel :
						onderwerp : Voorblad		bladnummer : 001
				<b>STAKEBRAND B.V.</b> TECHNISCHE TONEELINSTALLATIES HEEZE TEL:040-2263597				

Deze tekening mag NIET zonder toestemming van Stakebrand B.V. ter inzage aan derden worden gegeven.  
WIJZIGINGEN VOORBEHOUDEN.



krachtvoeding van verdeler	voeding ETC-kasten	voeding OrkestKamer Wanden MBK-OKW	OrkestKamer opberg Trek MBK-OKT	voeding Voordeek (2x) MBK-VD	voeding Historisch Plafond MBK-HP	voeding Zijtrekken zijtoneel MBK-ZT
----------------------------	--------------------	------------------------------------	---------------------------------	------------------------------	-----------------------------------	-------------------------------------

datum: 05-01-2004		klant: Diligentia, Den Haag		datum goedkeuring + paraaf		projectno.: 3.194	
tekenaar: L. Jacobs		project: Theaterinstallatie		status: DEFINITIEF		onderdeel: VK	
		onderwerp: Hoofdstroom krachtverdeling				bladnummer: 101	

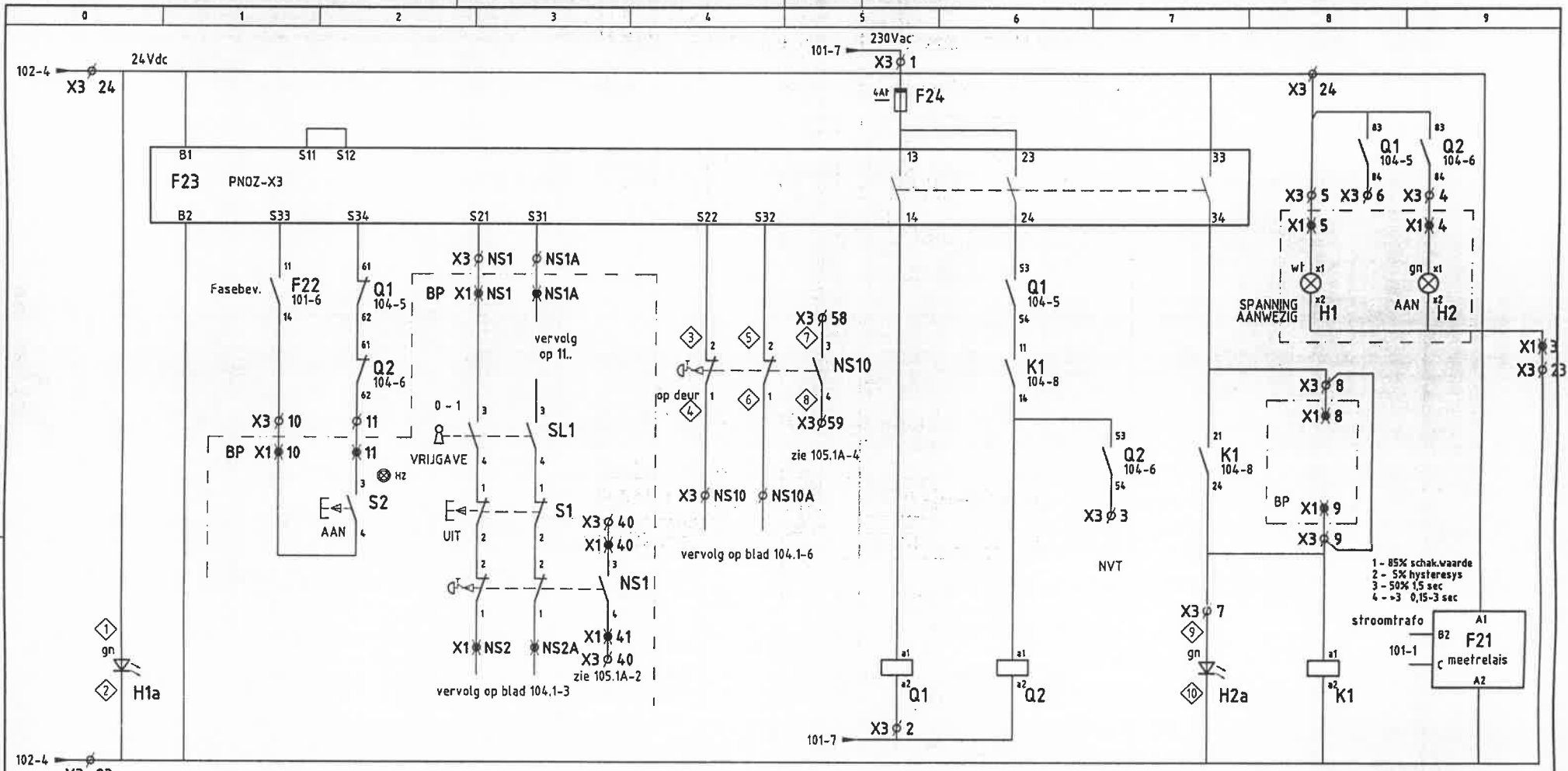
**STAKEBRAND B.V.**  
 TECHNISCHE TONEELINSTALLATIES  
 HEEZE TEL:040-2263597



Deze tekening mag NIET zonder toestemming van Stakebrand B.V. ter inzage aan derden worden gegeven. WIJZIGINGEN VOORBEHOUDEN.

E:\haag\teken-elektro\EL-3194-101.dwg





- 1 - 85% schak.waarde
- 2 - 5% hysteresys
- 3 - 50% 1.5 sec
- 4 - -3 0,15-3 sec

M	V	M	V	M	V	M	V
3x 101-2	104-2	3x 101-2	104-2	104-6	104-7	104-7	104-7
104-6	104-8	104-7	104-9	105.1A-4			

SPANNING AANWEZIG		NOODSTOP RESET		NOODSTOP CIRCUIT		HOOFDRELAIS 1		HOOFDRELAIS 2		TREKKENWAND AAN		OVERSTROOM METING							
				datum : 5-01-2004				klant : Diligentia, Den Haag				datum goedkeuring + paraaf				projectno. : 3.194			
				tekenaar : L. Jacobs								status : DEFINITIEF				onderdeel : VK			
				<b>STAKEBRAND B.V.</b> TECHNISCHE TONEELINSTALLATIES HEEZE TEL:040-2283597								onderwerp : Stuurstroom PNOZ-beveiliging				bladnummer : 104			
wiz.								datum				door				omschrijving			

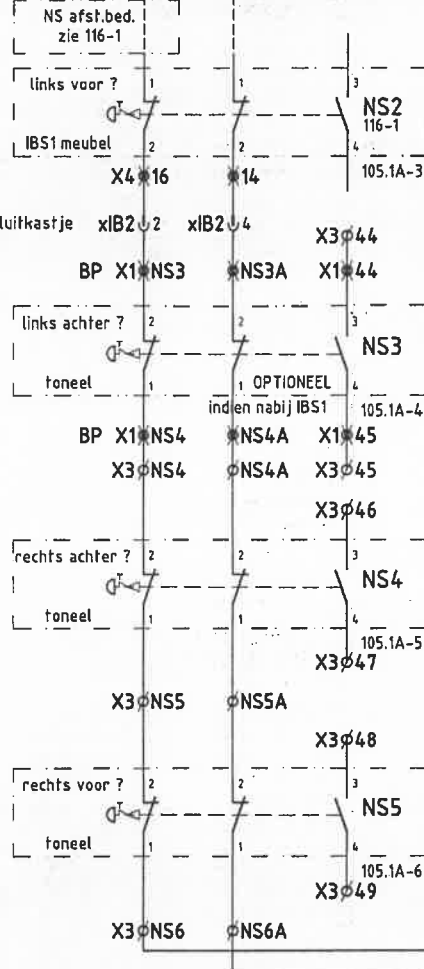
Deze tekening mag NIET zonder toestemming van Stakebrand B.V. ter inzage aan derden worden gegeven. WIJZIGINGEN VOORBEHOUDEN.

LVD Haag/Veken-elektro/E4-3194-104.dwg

vervolg op blad 104-3

NS1

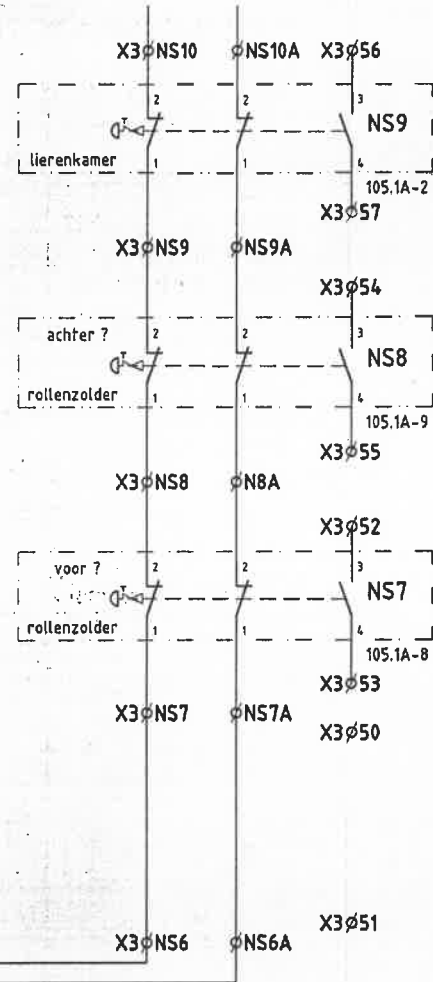
BP X1 NS2 NS2A



op toneel

vervolg op blad 104-4

NS10

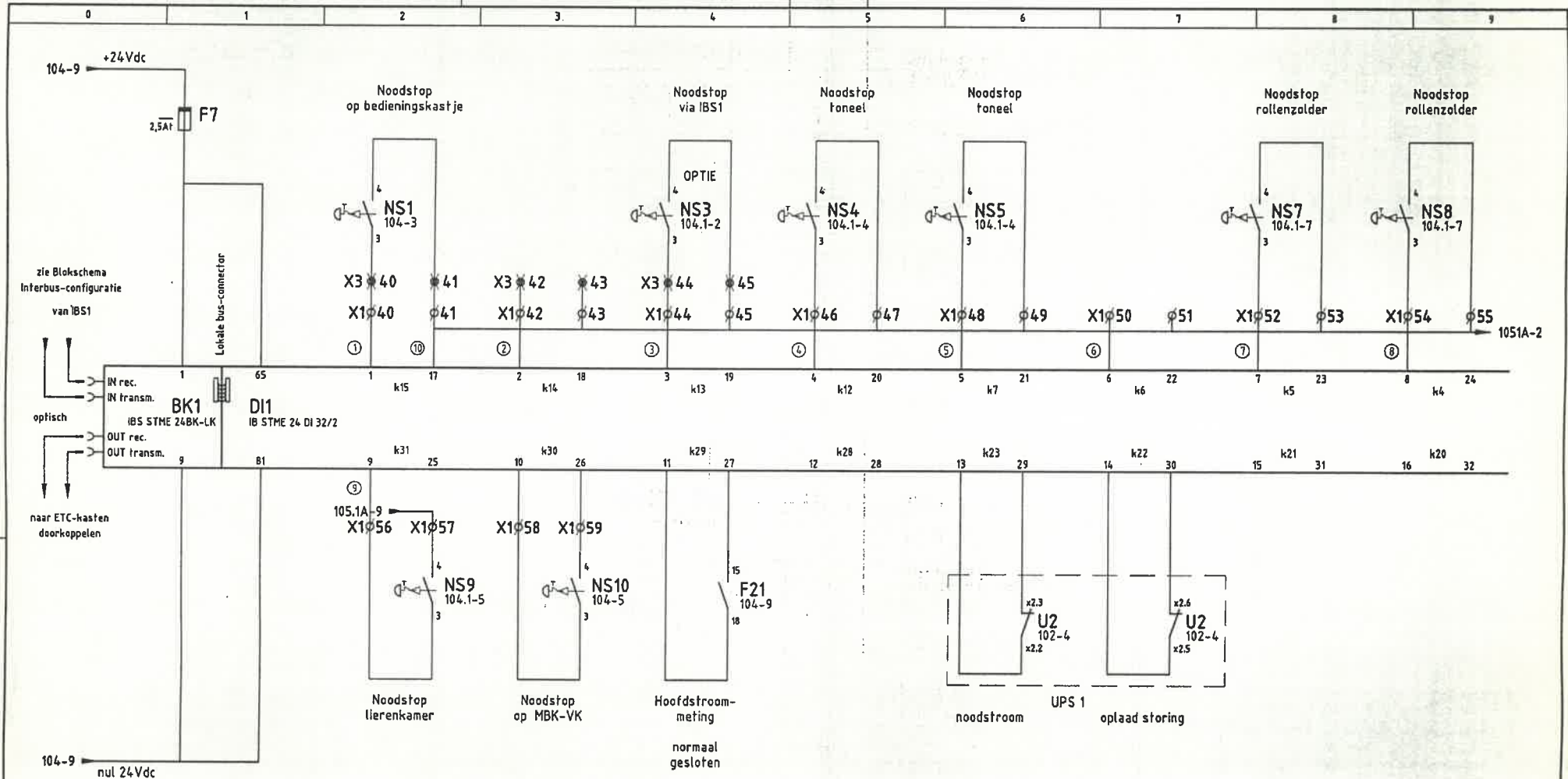


op rollenzolder

AFHANKELIJK VAN POSITIE IBS2 EN MBK-NOOD EN PLAATSELIJKE OMSTANDIGHEDEN KUNNEN ENKELE NOODSTOPPEN VERVALLEN OF BIJGEVOEGD WORDEN.

				datum : 5-01-2004	klant : Diligentia, Den Haag	datum goedkeuring + paraaf	projectno. : 3.194
				tekenaar : L. Jacobs	project : Theaterinstallatie	status : DEFINITIEF	onderdeel : VK
					onderwerp : Stuurstroom Noodstop-circuit		bladnummer : 104.1
wijz.	datum	door	omschrijving	<b>STAKEBRAND B.V.</b> TECHNISCHE TONEELINSTALLATIES HEEZE TEL:040-2263597			

Deze tekening mag NIET zonder toestemming van Stakebrand B.V. ter inzage aan derden worden gegeven. WIJZIGINGEN VOORBEHOUDEN.




				datum : 5-01-2004		klant : Diligentia, Den Haag		datum goedkeuring + paraaf		projectno. : 3.194	
				tekenaar : L. Jacobs		project : Theaterinstallatie		status : DEFINITIEF		onderdeel : VK	
				STAKEBRAND B.V. TECHNISCHE TONEELINSTALLATIES HEEZE TEL:040-2263597		onderwerp : Digitale Ingang unit DI 1, nrs 1-32, terugmeldingen				bladnummer : 105.1A	
wjz.	datum	door	omschrijving								

Deze tekening mag NIET zonder toestemming van Stakebrand B.V. ter inzage aan derden worden gegeven. WIJZIGINGEN VOORBEHOUDEN.

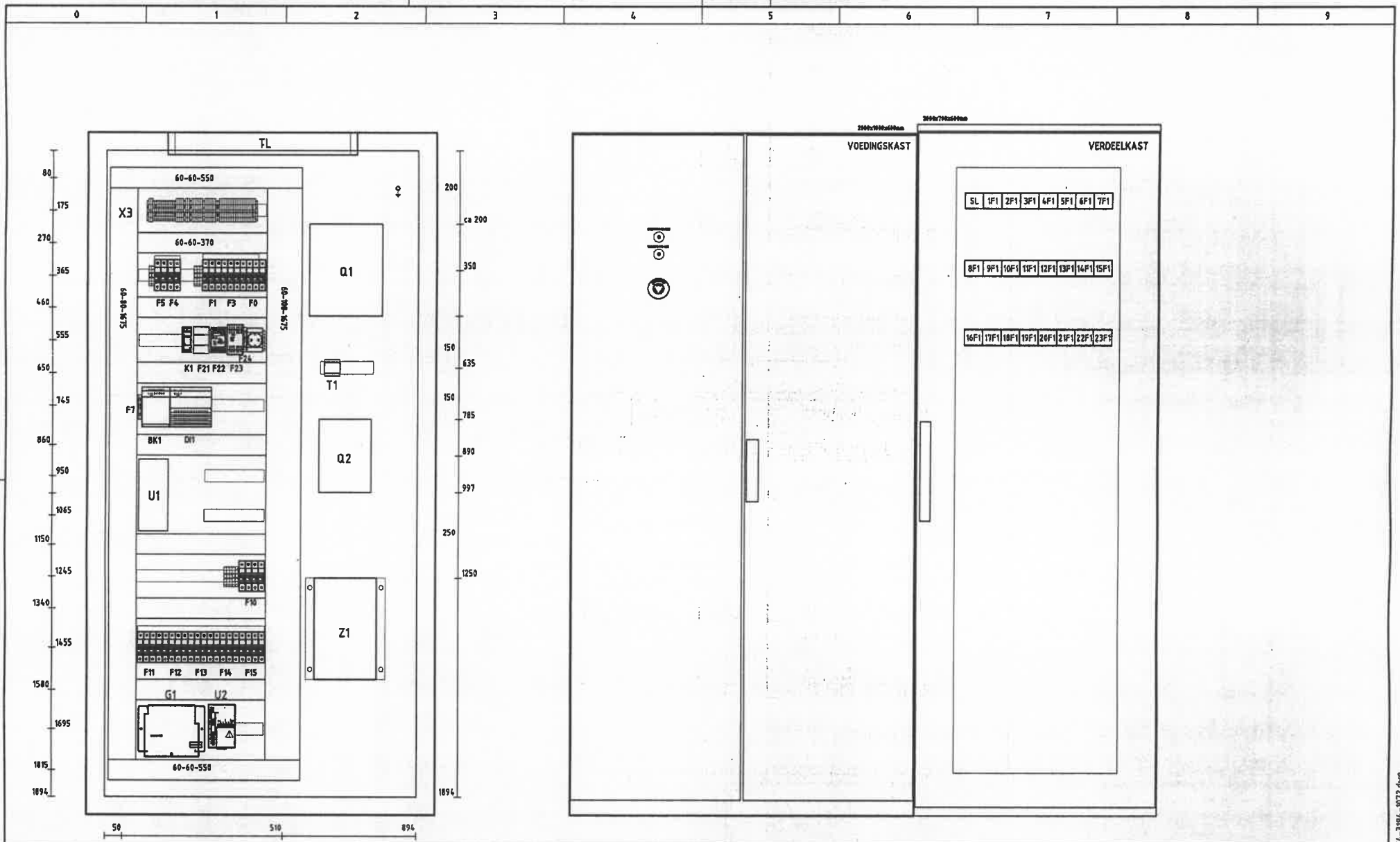
0 1 2 3 4 5 6 7 8 9

D11 IB STME 24 DI 32/2	33	k11	49	34	k10	50	35	k9	51	36	k8	52	37	k3	53	38	k2	54	39	k1	55	40	k0	56
	41	k27	57	42	k26	58	43	k25	59	44	k24	60	45	k19	61	46	k18	62	47	k17	63	48	k16	64

				datum : 5-01-2004		klant : Diligentia, Den Haag		datum goedkeuring + paraaf		projectno. : 3.194	
				tekenaar : L. Jacobs		project : Theaterinstallatie		status : DEFINITIEF		onderdeel : VK	
				<b>STAKEBRAND B.V.</b> TECHNISCHE TONEELINSTALLATIES HEEZE TEL:040-2263597				onderwerp : Digitale Ingang unit DI 1, terugmeldingen reserve		bladnummer : 105.1B	
oefn.	datum	door	omschrijving								

Deze tekening mag NIET zonder toestemming van Stakebrand B.V. ter inzage aan derden worden gegeven. WIJZIGINGEN VOORBEHOUDEN.

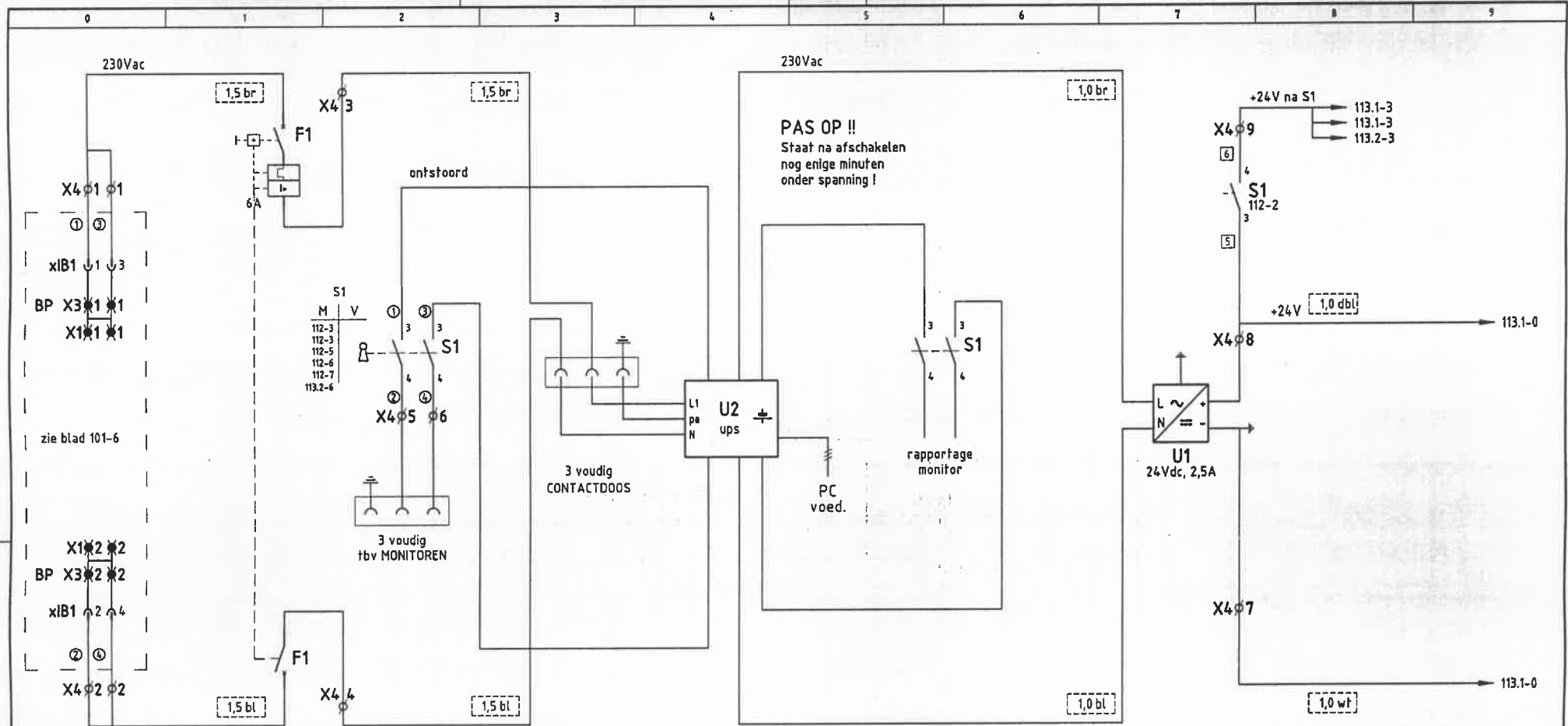




				datum : 5-01-2004	klant : Diligentia, Den Haag	datum goedkeuring + paraaf	projectno. : 3.194
				tekenaar : L. Jacobs	project : Theaterinstallatie	status : DEFINITIEF	onderdeel : VK
					onderwerp : Kastindeling Voedingskast		bladnummer : 107.2
				Deze tekening mag NIET zonder toestemming van Stakebrand B.V. ter inzage aan derden worden gegeven. WIJZIGINGEN VOORBEHOUDEN.			
wijz.	datum	door	omschrijving	<b>STAKEBRAND B.V.</b> TECHNISCHE TONEELINSTALLATIES HEEZE TEL:040-2263597			

E:\th Haag\teken-elektr\EL-3194-1072.dwg





voeding uit BP-VOED									
---------------------	--	--	--	--	--	--	--	--	--

			datum : 5-01-2004	klant : Diligentia, Den Haag	datum goedkeuring + paraaf	projectno. : 3.194
			tekenaar : L. Jacobs	project : Theaterinstallatie	status : DEFINITIEF	onderdeel : IBS1c
				onderwerp : Stuurstroom IBS1, besturingslessenaar		bladnummer : 112

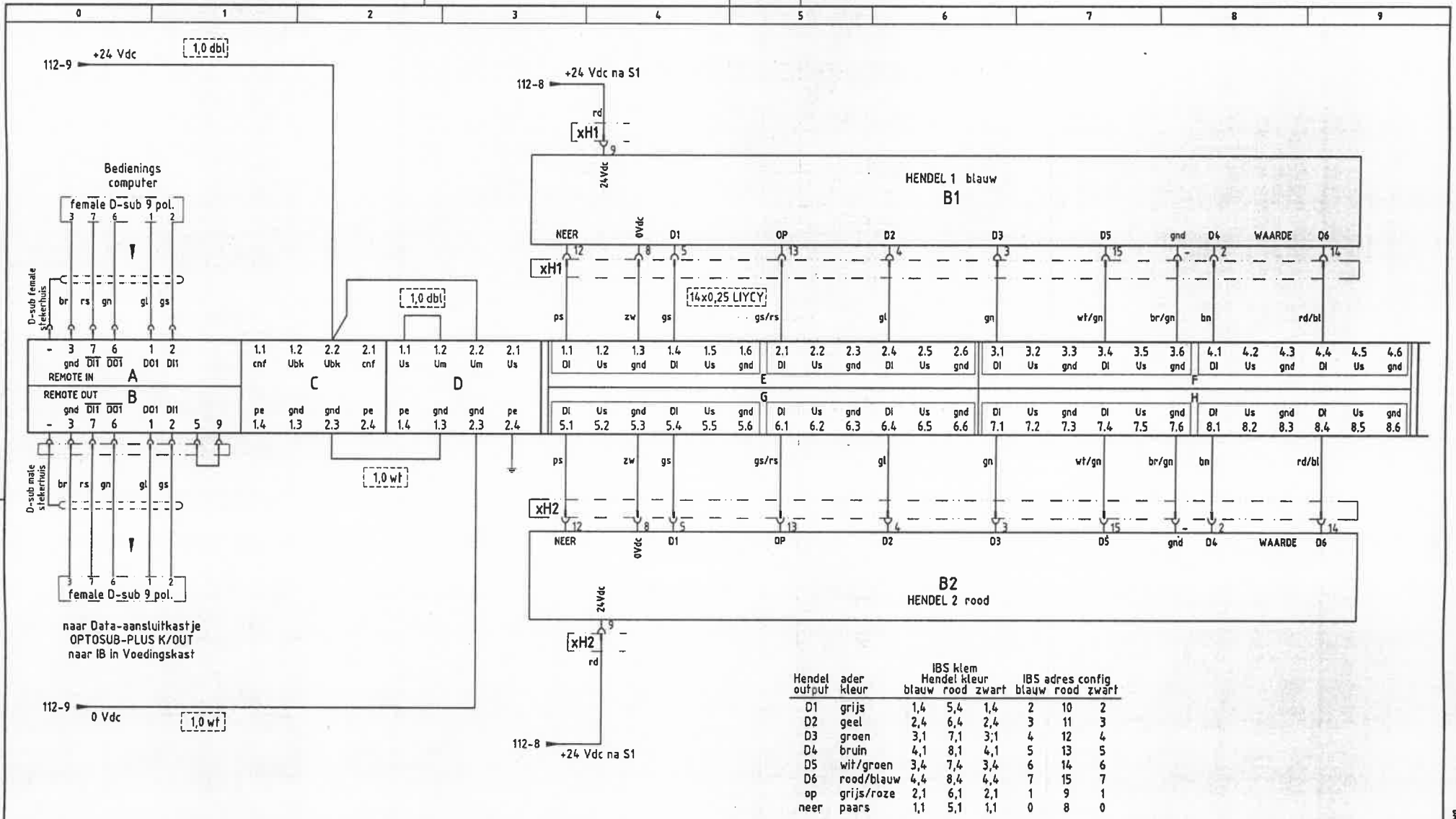
**STAKEBRAND B.V.**  
 TECHNISCHE TONEELINSTALLATIES  
 HEEZE TEL:040-2263597



A	30-10-03	LJ	aansluitingen monitoren
wijz.	datum	door	omschrijving

Deze tekening mag NIET zonder toestemming van Stakebrand B.V. ter inzage aan derden worden gegeven.  
 WIJZIGINGEN VOORBEHOUDEN.

I:\Vhaag\teken-elektro\EA-3194-112.dwg

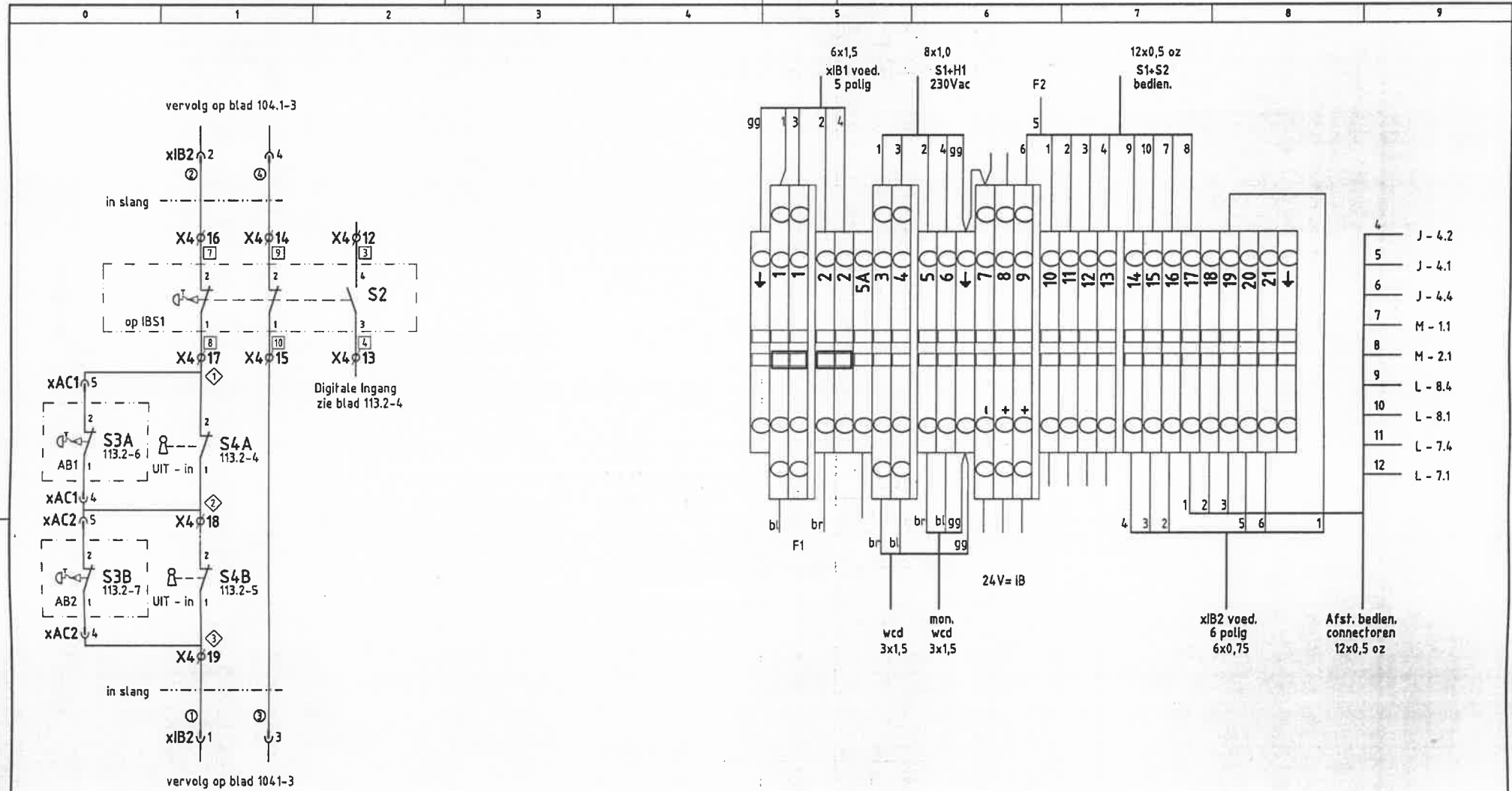


				datum : 5-01-2004		klant : Diligentia, Den Haag		datum goedkeuring + paraaf		projectno. : 3.194	
				tekenaar : L. Jacobs		project : Theaterinstallatie		status : DEFINITIEF		onderdeel : IBS1	
				<b>STAKEBRAND B.V.</b> TECHNISCHE TONEELINSTALLATIES HEEZE TEL:040-2263597		onderwerp : Interbus I/O, bedieningshendels 1 en 2				bladnummer : 113.1	
wijz.	datum	door	omschrijving								

Deze tekening mag NIET zonder toestemming van Stakebrand B.V. ter inzage aan derden worden gegeven. WIJZIGINGEN VOORBEHOUDEN.

iVdhaag\teken-elektro\EL-3194-1131.dwg





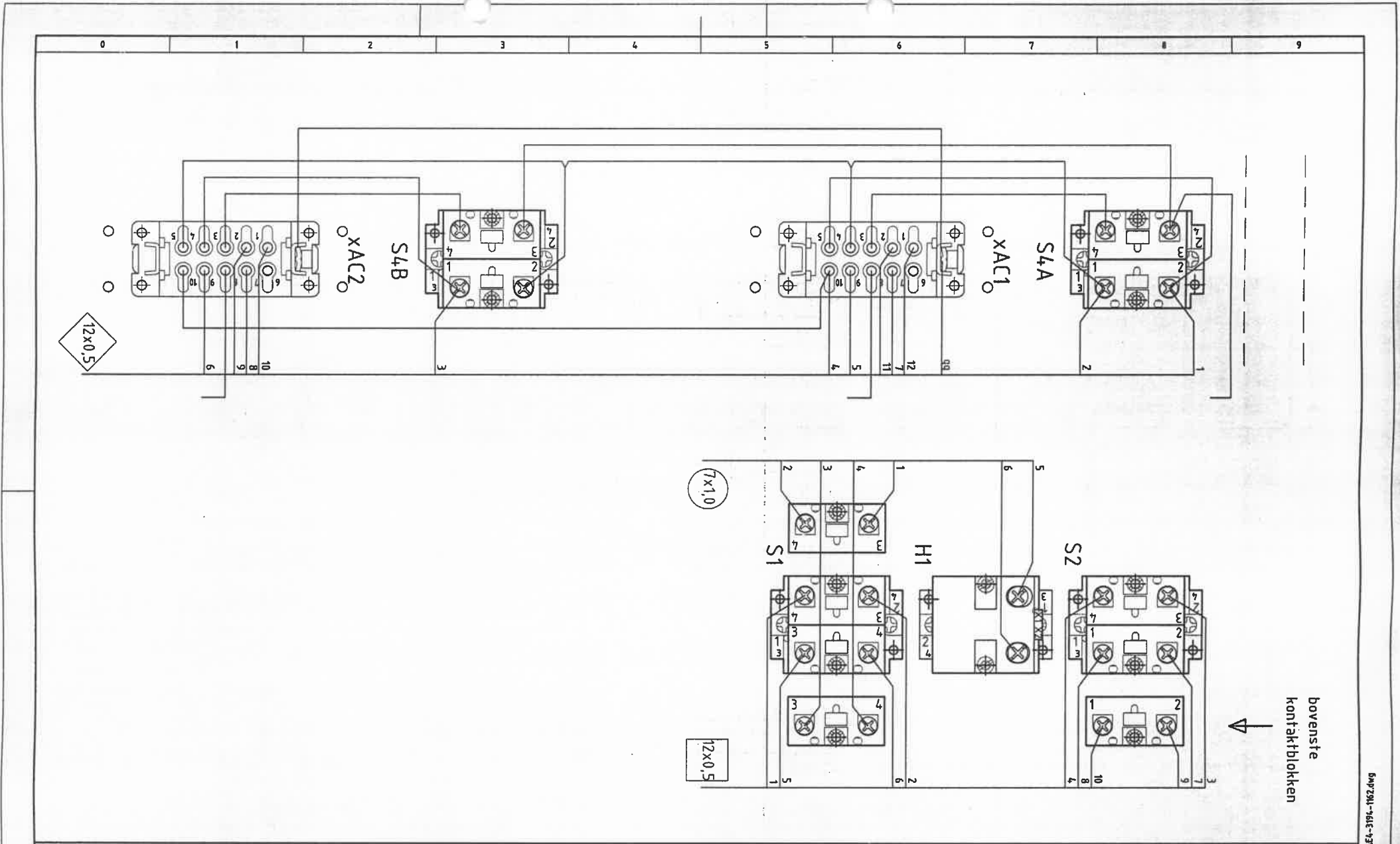
				voeding IB + hendels			
datum : 5-01-2004		tekenaar : L. Jacobs		klant : Diligentia, Den Haag		datum goedkeuring + paraaf	
				project : Theaterinstallatie		projectno. : 3.194	
				status : DEFINITIEF		onderdeel : IBS1c	
				onderwerp : Klemmenstrook IBS1, besturingslessenaar		bladnummer : 116	

**STAKEBRAND B.V.**  
 TECHNISCHE TONEELINSTALLATIES  
 HEEZE TEL:040-2263597

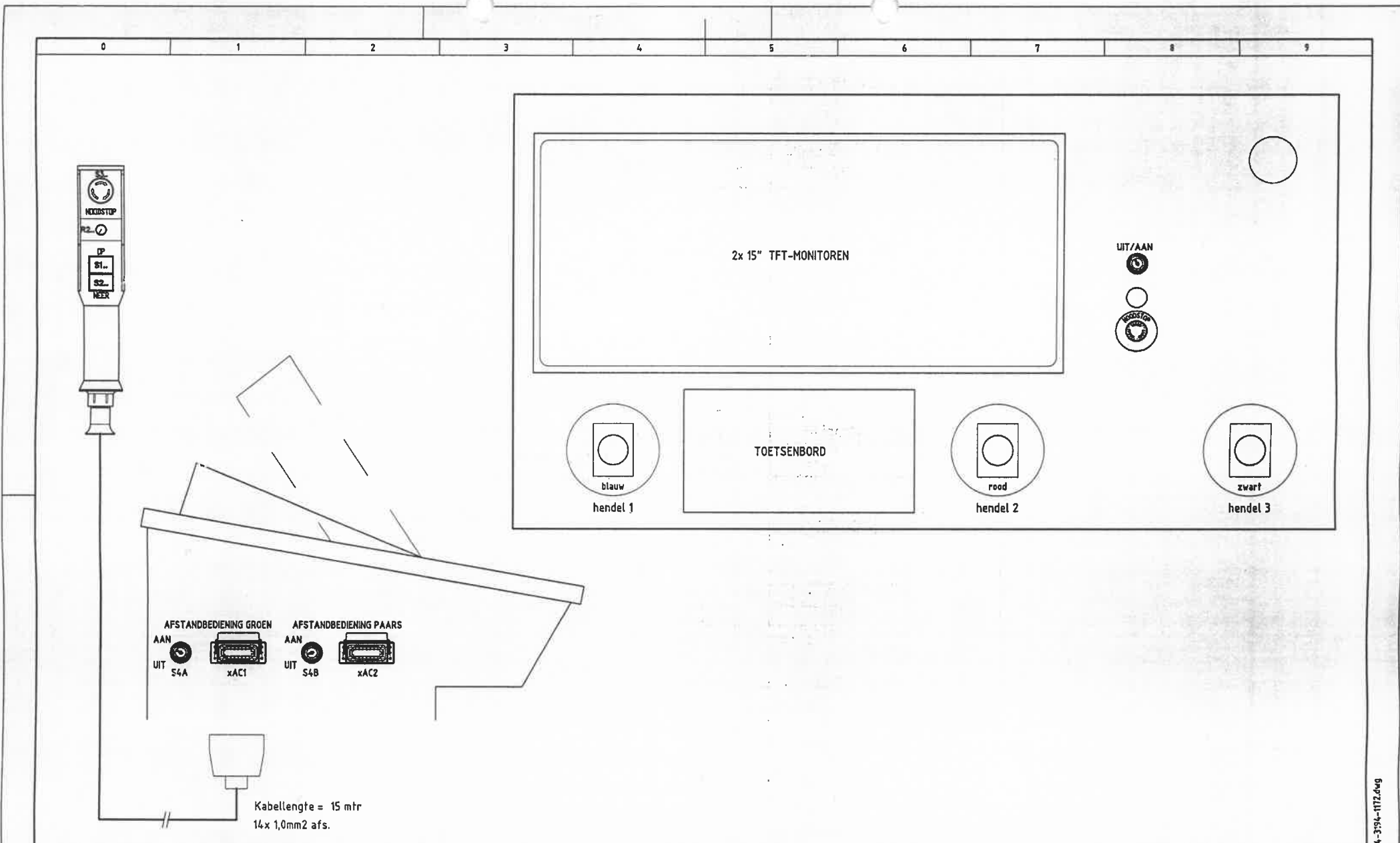


Deze tekening mag NIET zonder toestemming van Stakebrand B.V. ter inzage aan derden worden gegeven.  
 WIJZIGINGEN VOORBEHOUDEN.

B:\Haag\teken-elektron\EC-3194-116.dwg



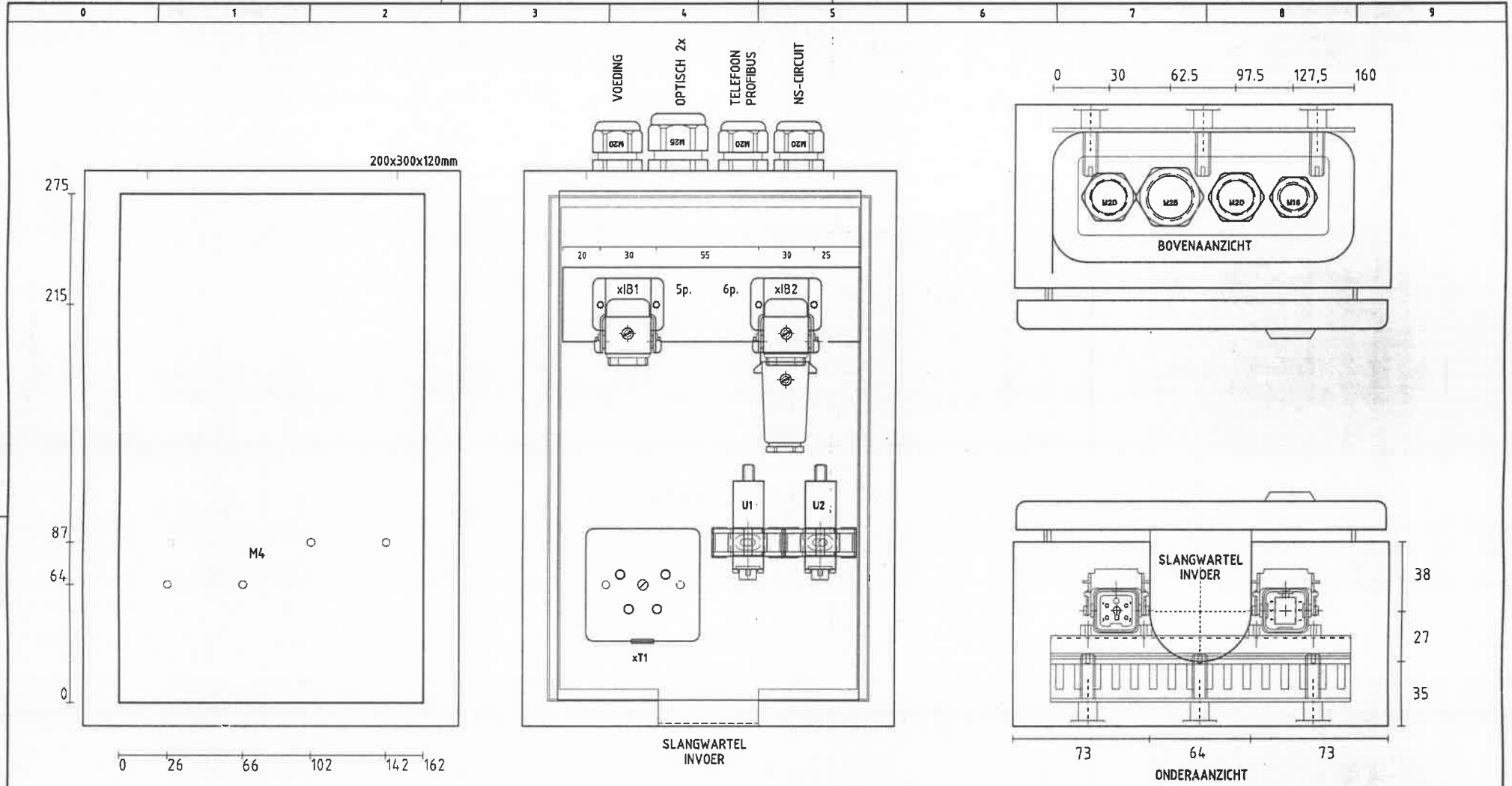
<b>STAKEBRAND B.V.</b> TECHNISCHE TONEELINSTALLATIES HEEZE TEL:040-2263597				datum : 5-01-2004 tekenaar : L. Jacobs	klant : <b>Diligentia, Den Haag</b>	datum goedkeuring + paraaf :	projectno. : <b>3.194</b>
				project : <b>Theaterinstallatie</b>	status : <b>DEFINITIEF</b>	onderdeel : <b>IBS1</b>	
wijz.    datum    door    omschrijving				onderwerp : <b>Klemmenstrook IBS1, besturingslessenaar</b>	bladnummer : <b>116.2</b>		
Deze tekening mag NIET zonder toestemming van Stakebrand B.V. ter inzage aan derden worden gegeven. WIJZIGINGEN VOORBEHOUDEN.							




		datum : 5-01-2004		klant : Diligentia, Den Haag		datum goedkeuring - paraaf		projectno. : 3.194	
		tekenaar : L. Jacobs		project : Theaterinstallatie		status : DEFINITIEF		onderdeel : IBS1c	
		<b>STAKEBRAND B.V.</b> TECHNISCHE TONEELINSTALLATIES HEEZE TEL:040-2263597		onderwerp : Kastindeling IBS1, besturingslessenaar				bladnummer : 117.2	
wijz.	datum			door	omschrijving				

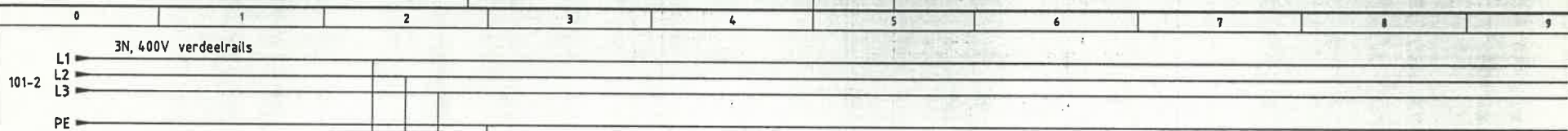
Deze tekening mag NIET zonder toestemming van Stakebrand B.V. ter inzage aan derden worden gegeven. WIJZIGINGEN VOORBEHOUDEN.

L:\Haag\theater-elektro\E4-3194-1172.dwg

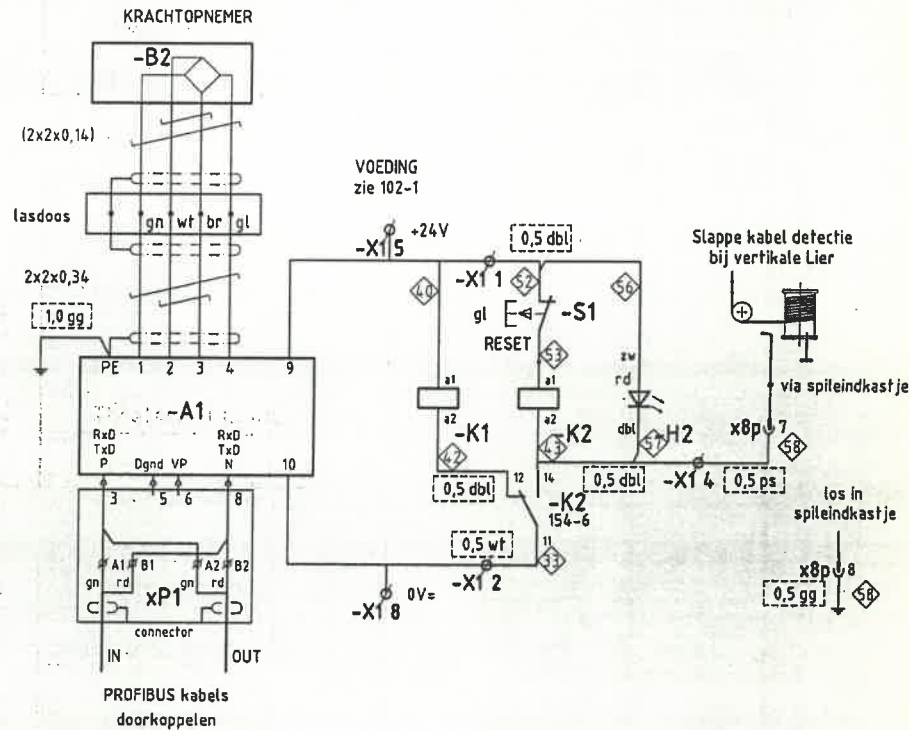


				datum : 5-01-2004		klant : Diligentia, Den Haag		datum goedkeuring - paraaf		projectno. : 3.194	
				tekenaar : L. Jacobs		project : Theaterinstallatie		status : DEFINITIEF		onderdeel : DATA	
				<b>STAKEBRAND B.V.</b> TECHNISCHE TONEELINSTALLATIES HEEZE TEL:040-2263597		 onderwerp : Kastindeling aansluitkastje tbv IBS1c				bladnummer : 117.3	
wijz.	datum	door	omschrijving								

Deze tekening mag NIET zonder toestemming van Stakebrand B.V. ter inzage aan derden worden gegeven. WIJZIGINGEN VOORBEHOUDEN.



Trek 2 f/m ... idem

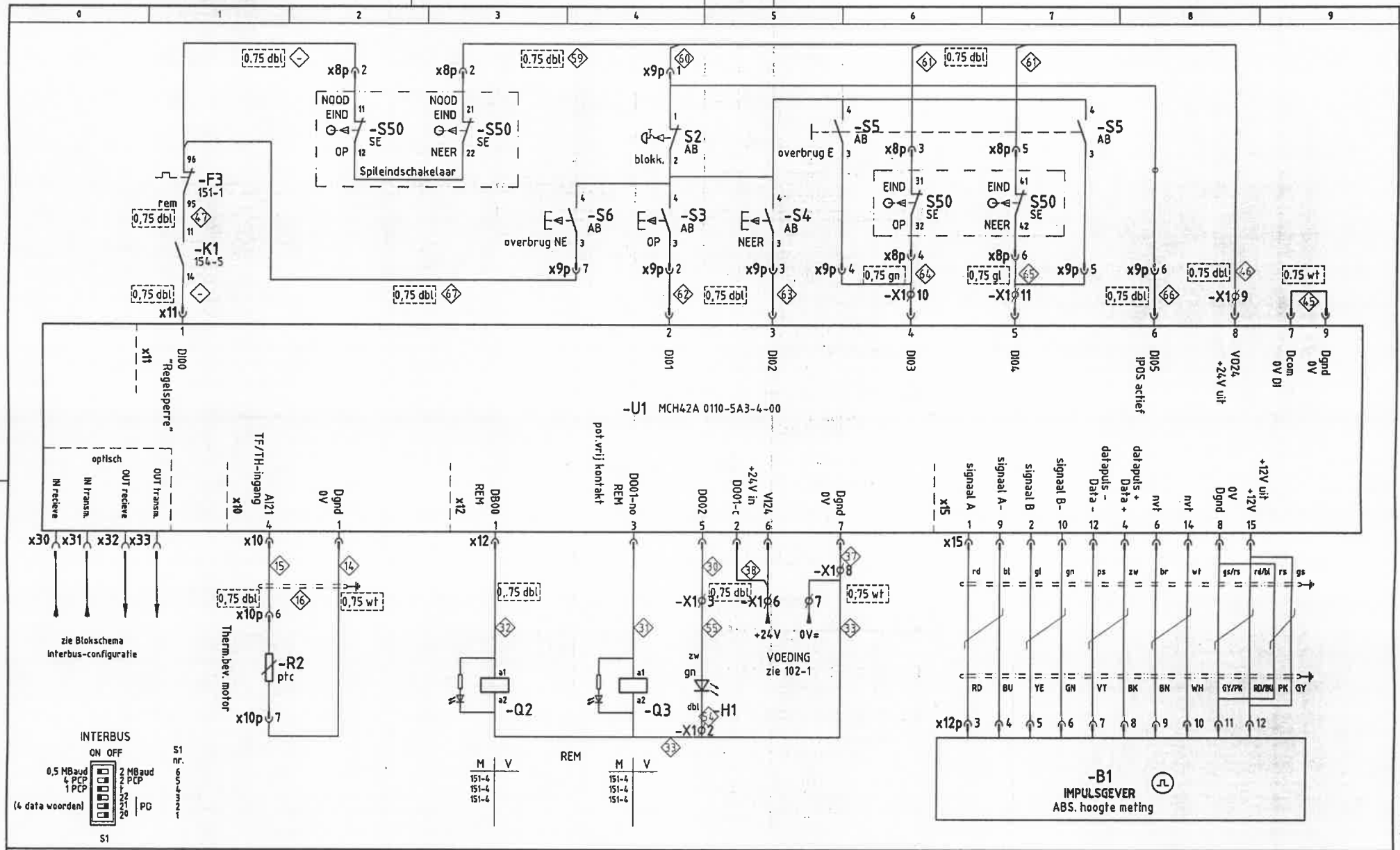


krachtvoeding van MBK-NOOD	AANDRIJFUNIT TREK 1								
	MOTOR	REM							

datum : 5-01-2004 tekenaar : L. Jacobs				klant : Diligentia, Den Haag project : Theaterinstallatie onderwerp : Hoofdstroom elektrisch trek		datum goedkeuring + paraaf status : DEFINITIEF		projectno. : 3.194 onderdeel : ETC11S bladnummer : 151	
vijz.	datum	door	omschrijving	<b>STAKEBRAND B.V.</b> TECHNISCHE TONEELINSTALLATIES HEEZE TEL:040-2263597					

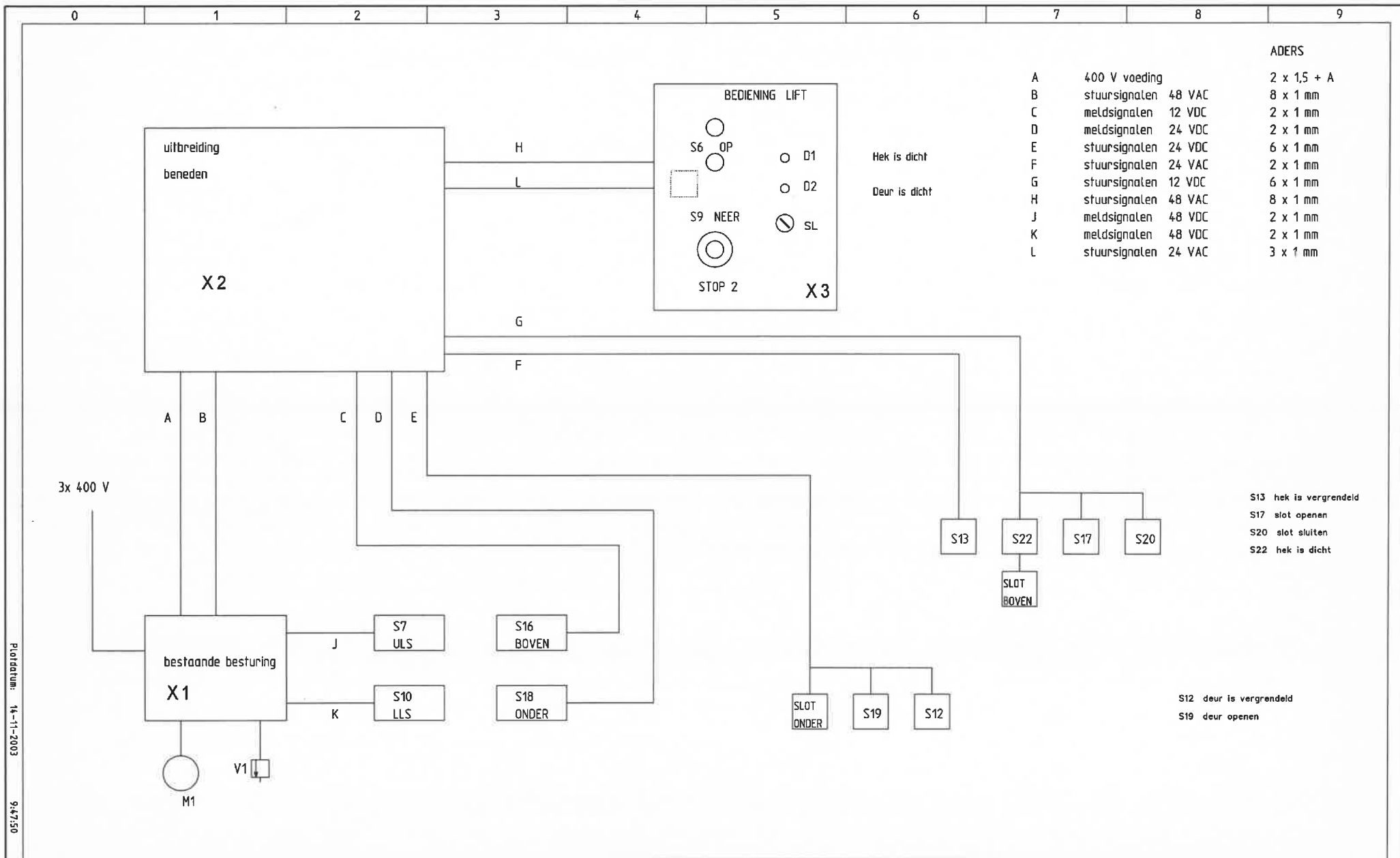
Deze tekening mag NIET zonder toestemming van Stakebrand B.V. ter inzage aan derden worden gegeven. WIJZIGINGEN VOORBEHOUDEN.

t:\haag\teken-ektr\164-3194-151.dwg



datum : 5-01-2004 tekenaar : L. Jacobs				klant : <b>Diligentia, Den Haag</b>		datum goedkeuring + paraaf		projectno. : <b>3.194</b>	
<b>STAKEBRAND B.V.</b> TECHNISCHE TONEELINSTALLATIES HEEZE TEL:040-2263597				project : <b>Theaterinstallatie</b>		status : <b>DEFINITIEF</b>		onderdeel : <b>MBK-ETC11S</b>	
wijz.    datum    door    omschrijving				onderwerp : <b>Besturing frequentie-regelaar elektrisch trek</b>		bladnummer : <b>154</b>		15/haag/Vehen-elektr/04-3194-154.dwg	
Deze tekening mag NIET zonder toestemming van Stakebrand B.V. ter inzage aan derden worden gegeven. WUZIGINGEN VOORBEHOUDEN.									





ADERS

A	400 V voeding	2 x 1,5 + A
B	stuursignalen 48 VAC	8 x 1 mm
C	meldsignalen 12 VDC	2 x 1 mm
D	meldsignalen 24 VDC	2 x 1 mm
E	stuursignalen 24 VDC	6 x 1 mm
F	stuursignalen 24 VAC	2 x 1 mm
G	stuursignalen 12 VDC	6 x 1 mm
H	stuursignalen 48 VAC	8 x 1 mm
J	meldsignalen 48 VDC	2 x 1 mm
K	meldsignalen 48 VDC	2 x 1 mm
L	stuursignalen 24 VAC	3 x 1 mm

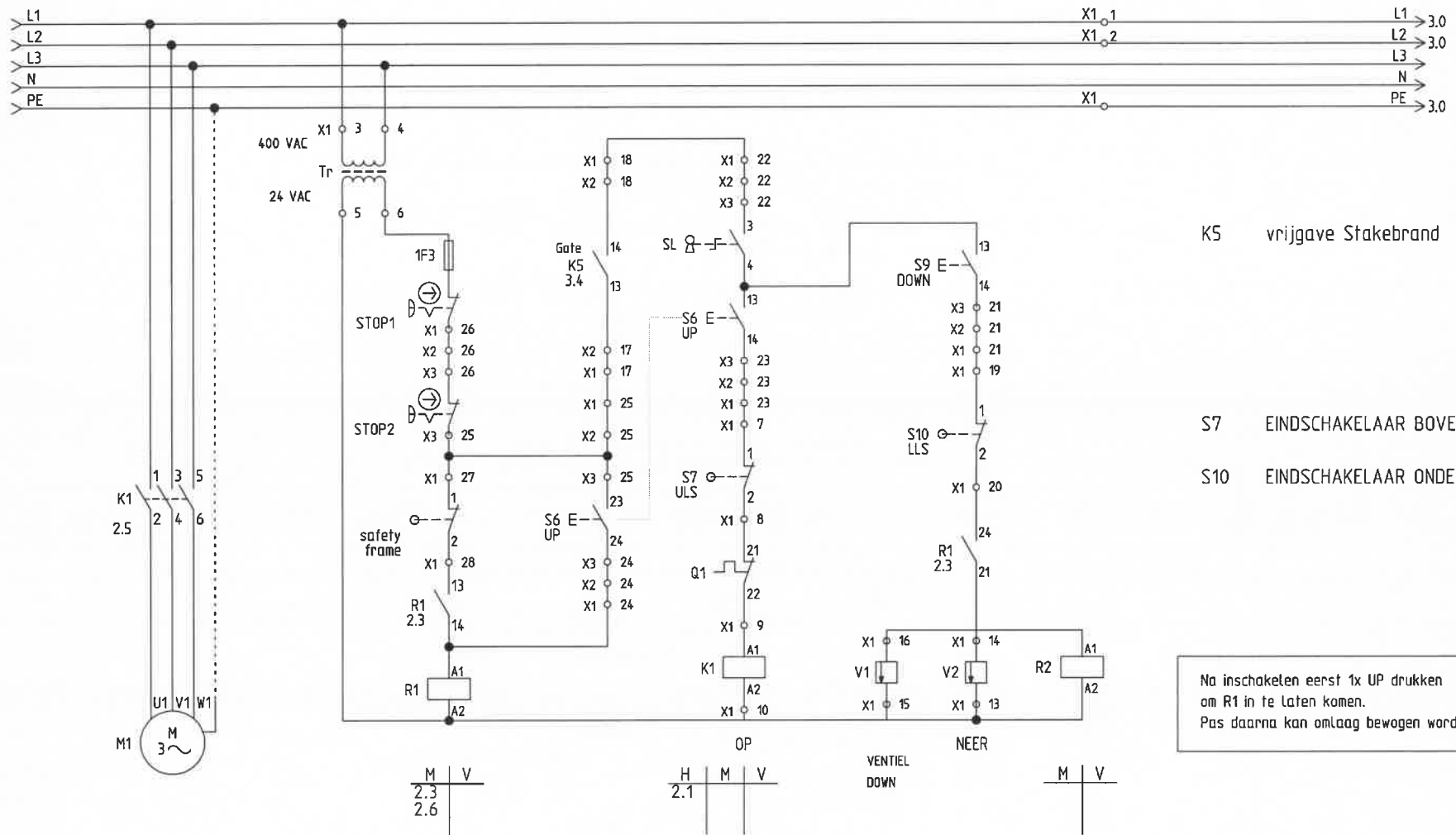
S13 hek is vergrendeld  
 S17 slot openen  
 S20 slot sluiten  
 S22 hek is dicht

S12 deur is vergrendeld  
 S19 deur openen

Plotdatum: 14-11-2003 9:47:50



originele besturing niet wijzigen



Dit is volgens de leverancier de origineel geleverde besturing waar Stakebrand niets aan wijzigt.

alleen K5 is toegevoegd

Platodatum: 14-11-2003

9:47:50

**STAKEBRAND B.V.**  
TECHNISCHE TONEELINSTALLATIES  
HEEZE TEL : +31 (0)40-2263597



Schaarlift  
Diligentia  
den Haag

Schaarlift  
Diligentia  
den Haag

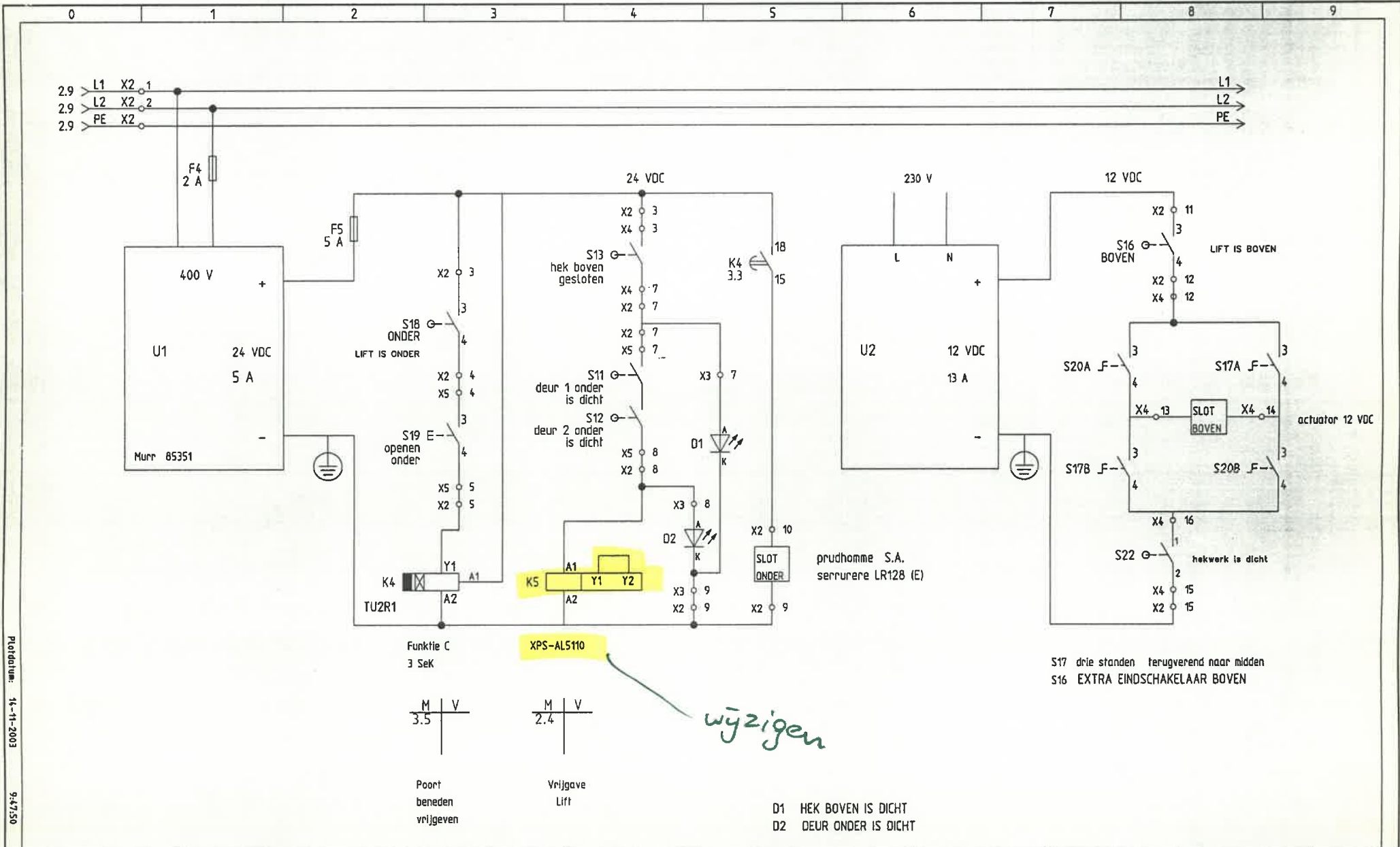
Projectnaam:  
diligentiaschaarlift2  
Datum: 17-8-2003

Project nr.: 3.194  
Functie: =

Tekenaar: CvS  
Revisie: 27-11-2003

Revisie: CvS  
Blad: 2 van: 4

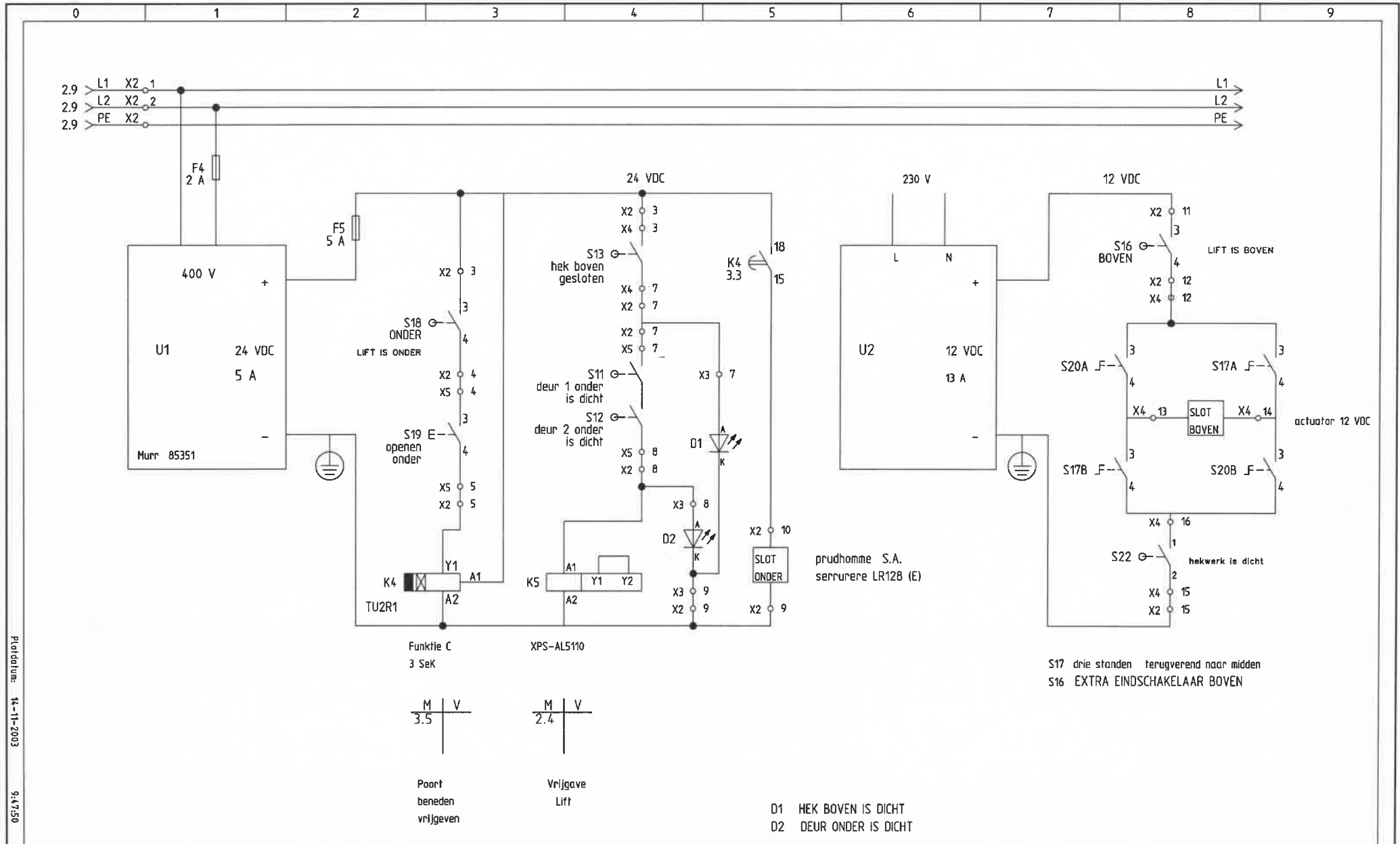
UITBREIDING OP BESTAANDE SITUATIE



Projectdatum: 14-11-2003  
 9:47:50

<b>STAKEBRAND B.V.</b> TECHNISCHE TONEELINSTALLATIES HEEZE TEL : +31 (0)40-2263597	Schaarlift Diligentia den Haag	Schaarlift uitbreiding Diligentia den Haag	Projectnaam:	Project nr.:	Tekenaar:	Revisie:
			diligentiaschaarlift2	3.194	CvS	
Datum:	Functie:	Revisie:	Blad:	van:		
2-9-2003	=	15-12-2003	3	4		

UITBREIDING OP BESTAANDE SITUATIE

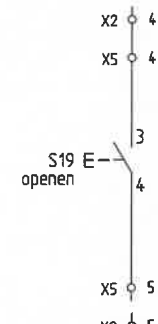
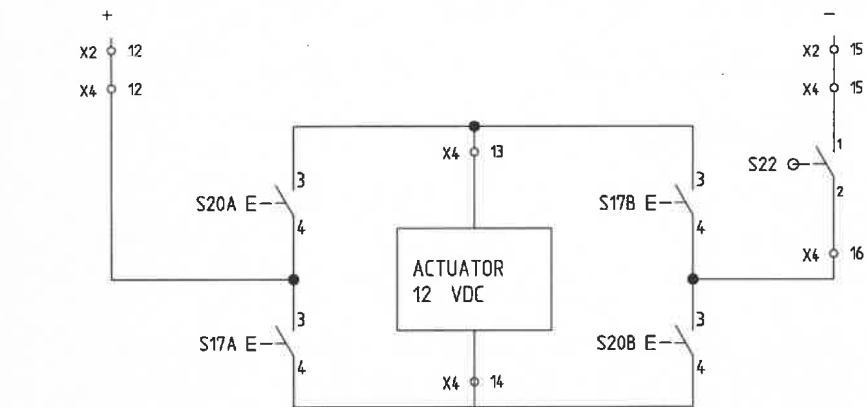


Profielnummer: 14-11-2003  
 9.4.17.50

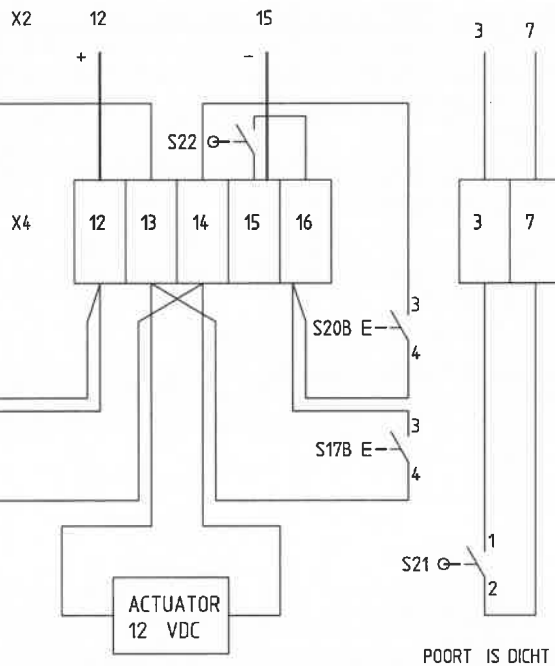
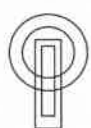
<b>STAKEBRAND B.V.</b> TECHNISCHE TONEELINSTALLATIES HEEZE TEL : +31 (0)40-2263597	Schaarlift Diligentia den Haag	Schaarlift uitbreiding Diligentia den Haag	Projectnaam: diligentiaschaarlift2	Project nr.: 3.194	Tekenaar: CvS	Revisie:
			Datum: 2-9-2003	Functie: =	Revisie: 15-12-2003	Blad: 3 van: 4

BOVEN HEK- EN SLUITWERK

BENEDEN HEK- EN SLUITWERK



OPENEN SLUITEN  
S17 0 S20



OPENEN

SLUITEN

DEUR ONDER  
IS DICT

SLOT  
OPENEN

POORT IS DICT

Plotdatum: 14-11-2003

9:47:50

**STAKEBRAND B.V.**  
TECHNISCHE TONEELINSTALLATIES  
HEEZE TEL : +31 (0)40-2263597



Schaarlift  
Diligentia  
den Haag

bediening afschermingen  
Diligentia  
den Haag

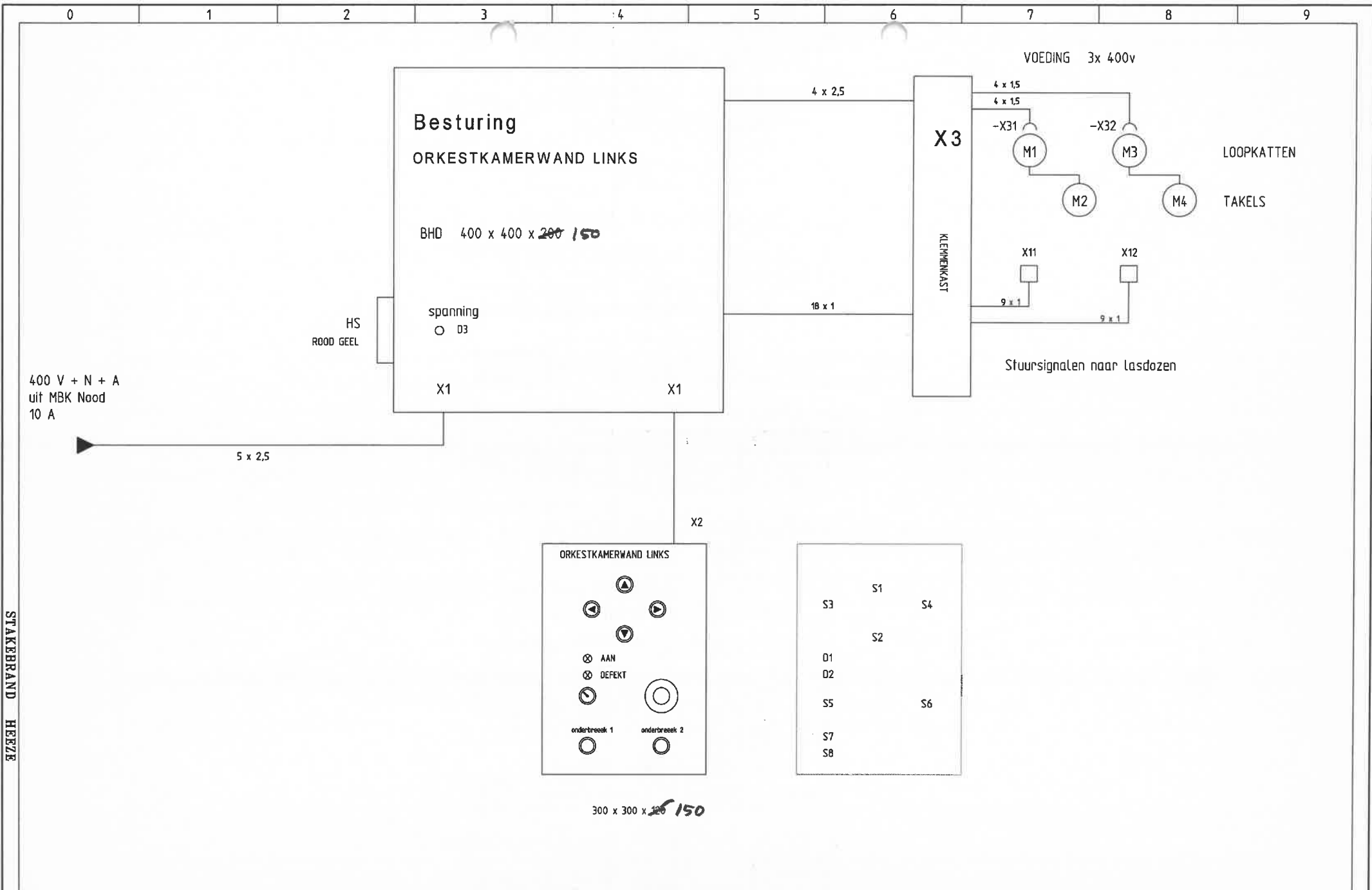
Projectnaam:  
diligentiaschaarlift2  
Datum:  
8-10-2003

Project nr.: 3.194  
Functie:  
=

Tekenaar:  
CvS  
Locatie:  
+

Revisie:  
Blad: 4 van: 4





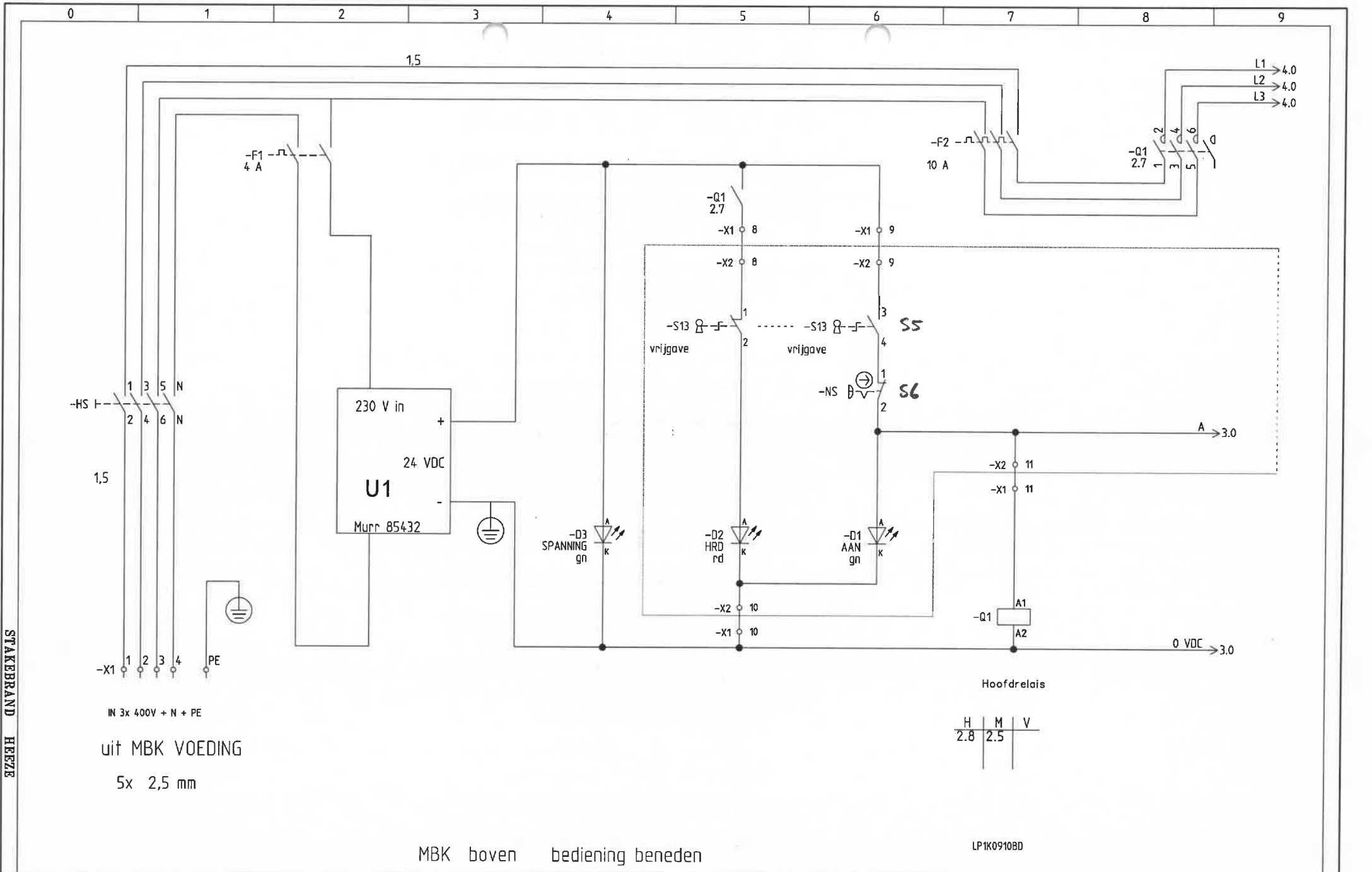
STAKEBRAND HEZE



2 loopkatten - 2 punttrekken 1000 kg  
 den Haag

overzicht  
 Orkestkamerwand links  
 Diligentia den Haag

Projectnaam : diligentiaOKWL	Tekening nr.: 3.194	Revisie.: 12-11-2003	Gemaakt door: C.v.Sambeek
Datum: 3-8-03	Functie : =	Locatie: +	Blad: 1
			Van : 5



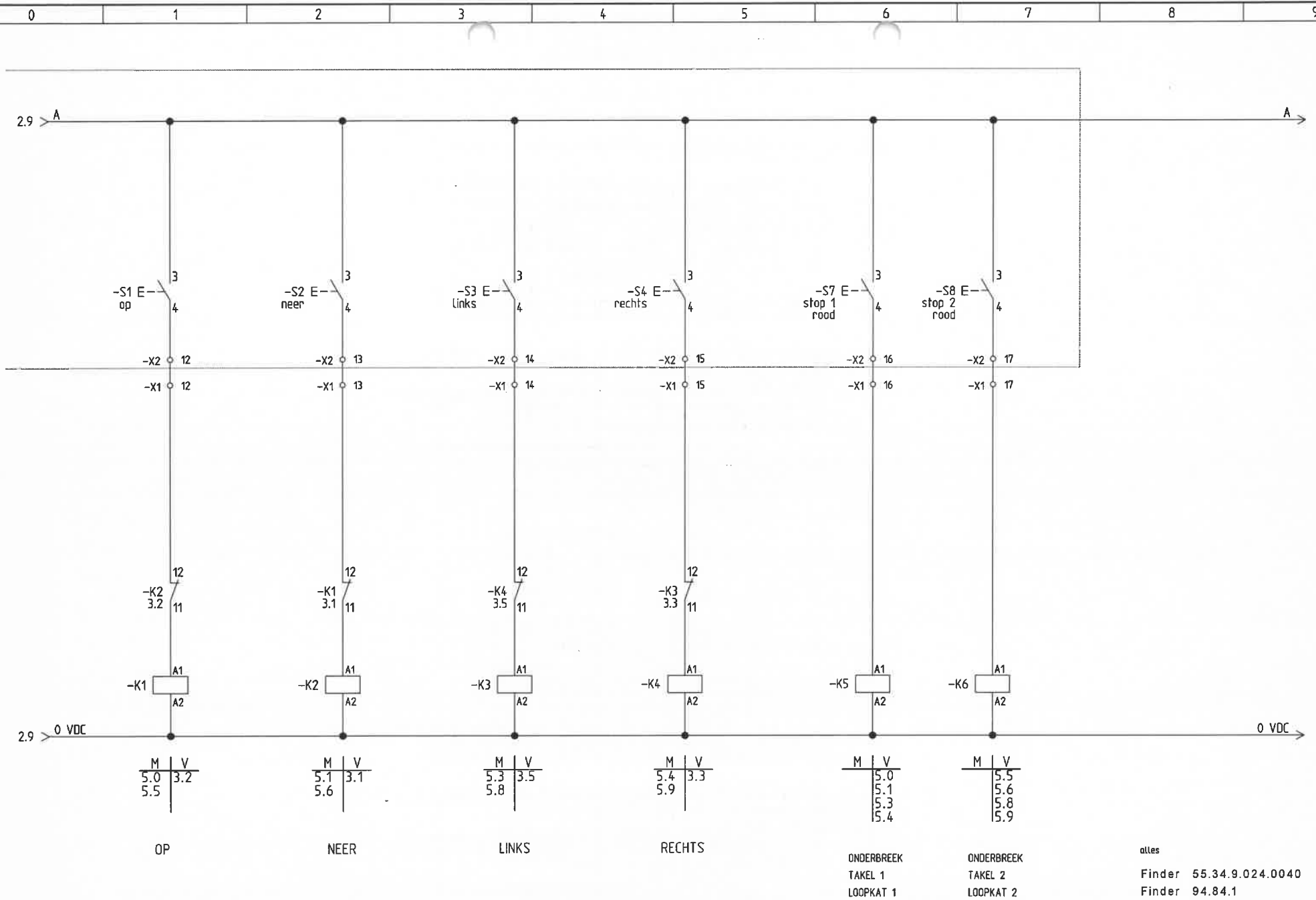
STAKEBRAND HEERLE



2 loopkatten - 2 punttrekken 1000 kg  
den Haag

voeding + noodstop  
DILIGENTIA OKWL

Projectnaam : diligentiaOKWL	Tekening nr.: 3.194-7	Revisie.: 12-11-2003	Gemaakt door: C.v.Sambeek
Datum: 28-5-02	Functie : =	Locatie: +	Blad: 2 Van : 5



2 Loopkatten - 2 punttrekken 1000 kg  
den Haag

STURING  
2 TAKELS - 2 LOOPKATTEN  
DILIGENTIA OKWL

Projectnaam :  
diligentiaOKWL

Tekening nr.:

Revisie.:  
12-11-2003

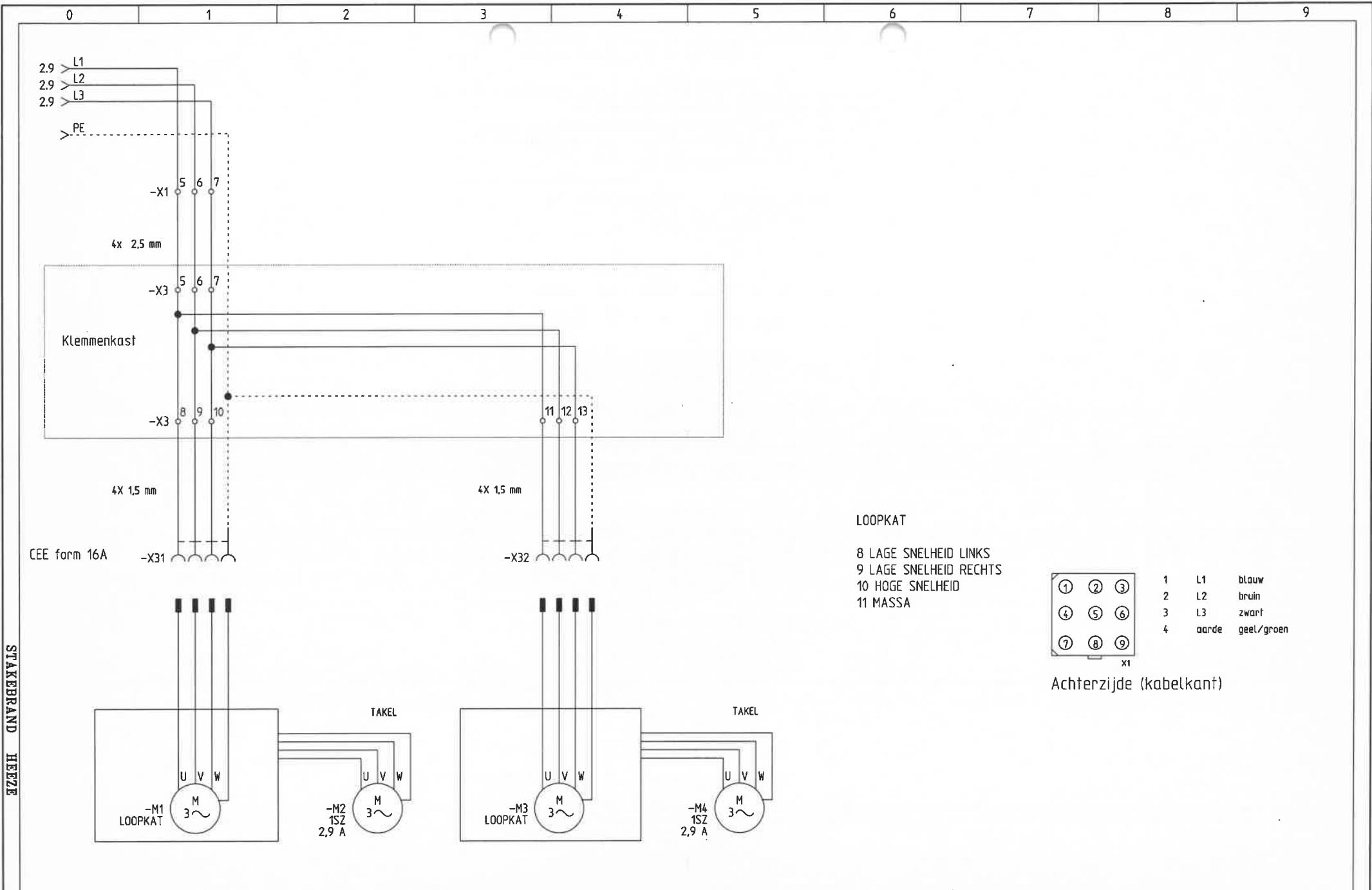
Gemaakt door:

Datum:  
30-8-2003

Functie :  
=

Locatie:  
+

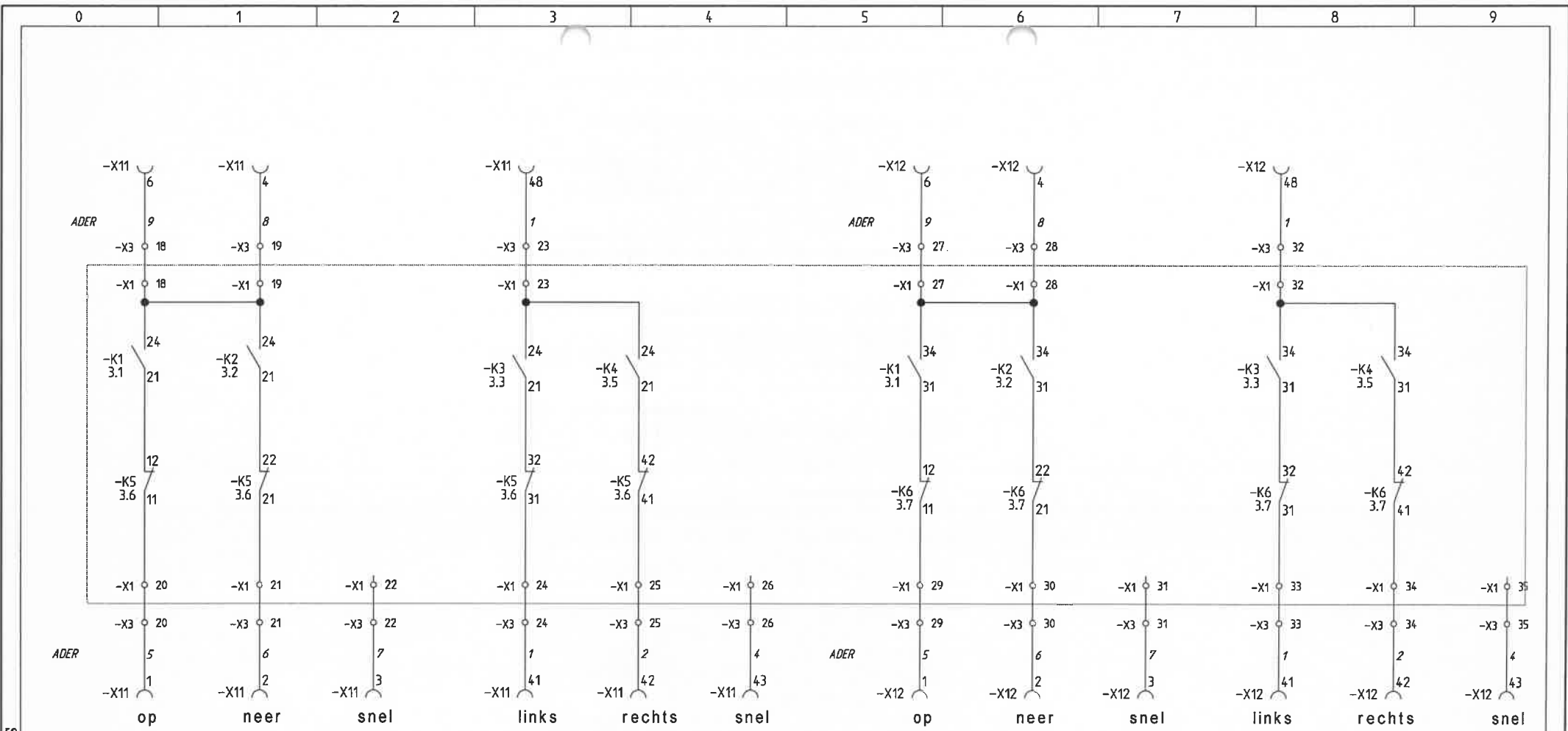
Blad: 3  
Van : 5



STAKEBRAND HEZE



2 Loopkatten - 2 punttrekken 1000 kg den Haag	VOEDING TAKELS DILIGENTIA OKWL	Projectnaam : diligentiaOKWL	Tekening nr.:	Revisie.: 12-11-2003	Gemaakt door:
		Datum: 28-5-02	Functie : =	Locatie: +	Blad: 4



TAKEL 1

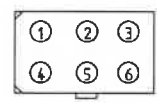
LOOPKAT 1

TAKEL 2

LOOPKAT 2

KLEM	ADER	KLEM	ADER
1	5	41	2
2	6	42	3
3	7	43	4
4	8	48	1
6	9		

X1 in MBK boven  
 X2 in BP beneden  
 X3 in klemmenkast boven



1	DP	blauw	bruin
2	NEER	bruin	blauw
4	nood	zwart	zwart
3	snel		zwart + witte streep
5	arde	geel/groen	geel/groen
6	24 V	zwart	zwart

Achterzijde (kabelkant)  
 X11 - X12 zijn aansluitingen in de loopkat

STAKBRAND HEEZE

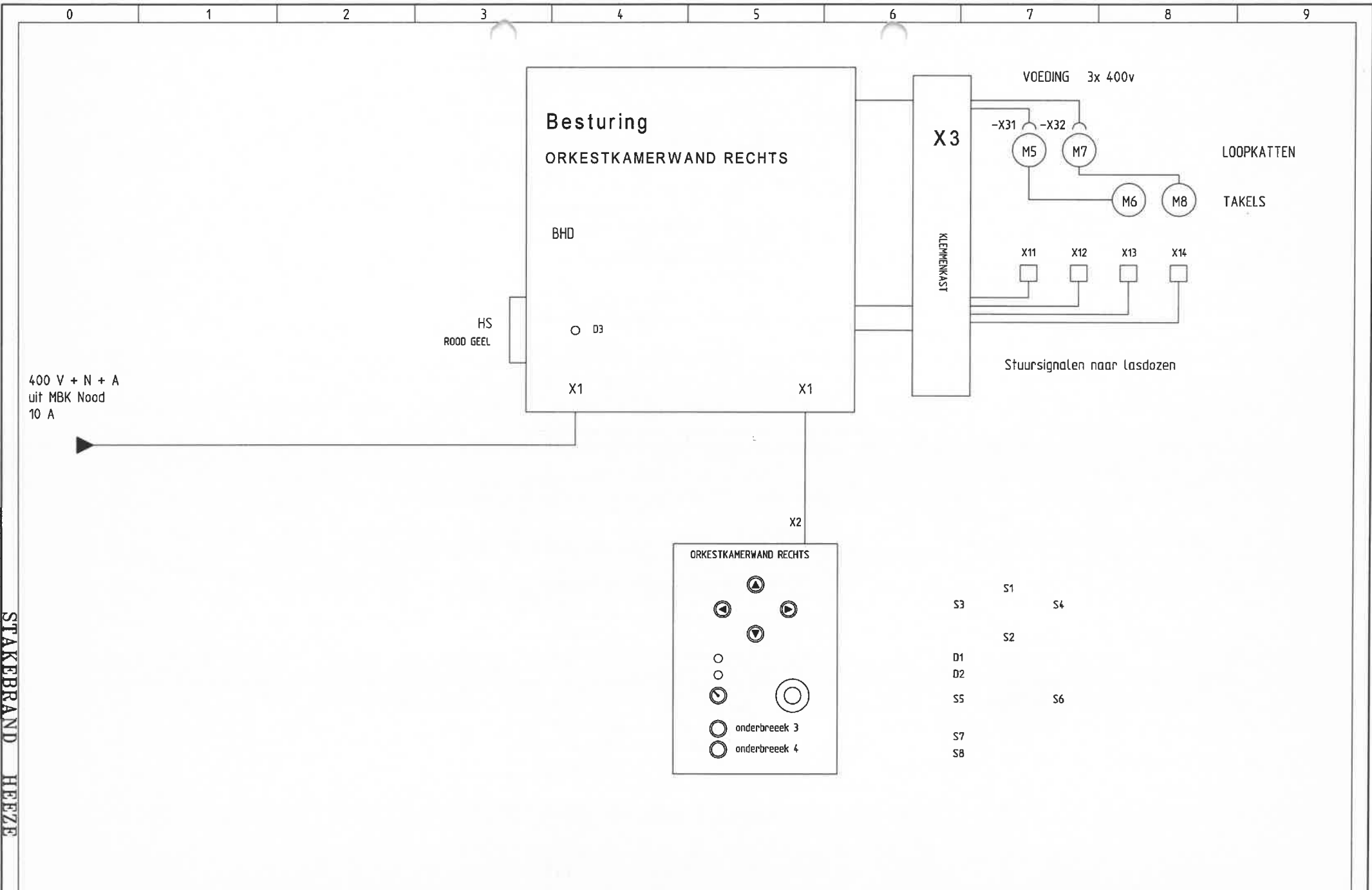


2 Loopkatten - 2 punttrekken 1000 kg  
 den Haag

BEDIENING  
 2 TAKELS - 2 LOOPKATTEN  
 DILIGENTIA OKWL

Projectnaam : diligentiaOKWL	Tekening nr.:	Revisie.: 19-12-2003	Gemaakt door:
Datum: 29-5-02	Functie : =	Locatie: +	Blad: 5
			Van : 5





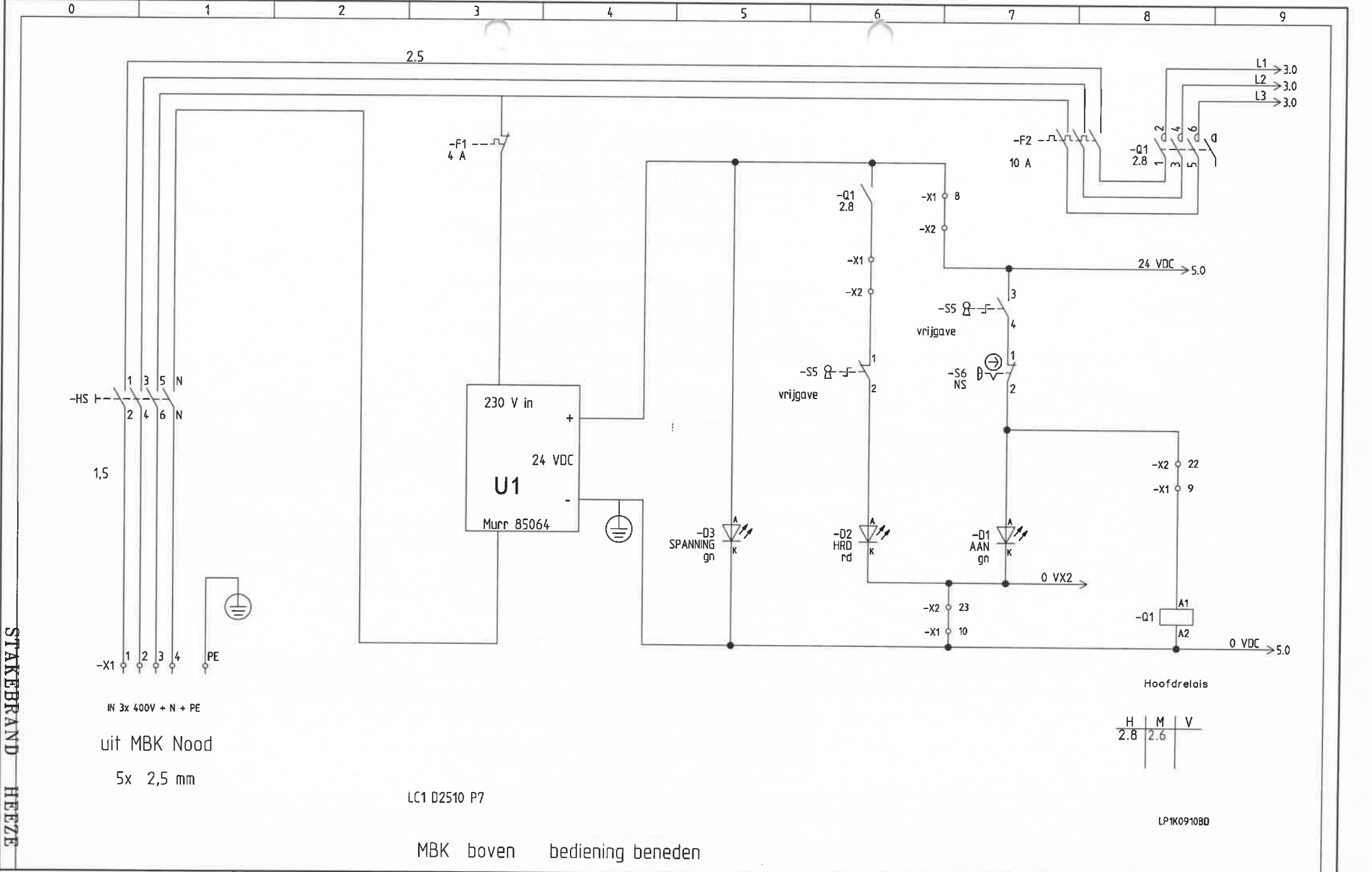
STAKEBRAND HEEZE



2 loopkatten – 2 punttrekken 100 kg  
den Haag

overzicht  
Orkestkamerwand RECHTS  
Diligentia den Haag

Projectnaam : diligentiaOKWR	Tekening nr.: 3.194	Revisie.: 19-12-2003	Gemaakt door: C.v.Sambeek
Datum: 3-8-03	Functie : =	Locatie: +	Blad: 1
			Van : 5



STAKEBRAND HEZE

1 3 5 N  
2 4 6 N

1.5

-X1 1 2 3 4

PE

IN 3x 400V + N + PE

uit MBK Nood

5x 2,5 mm

230 V in

24 VDC

**U1**

Murr 85064

LC1 D2510 P7

MBK boven bediening beneden

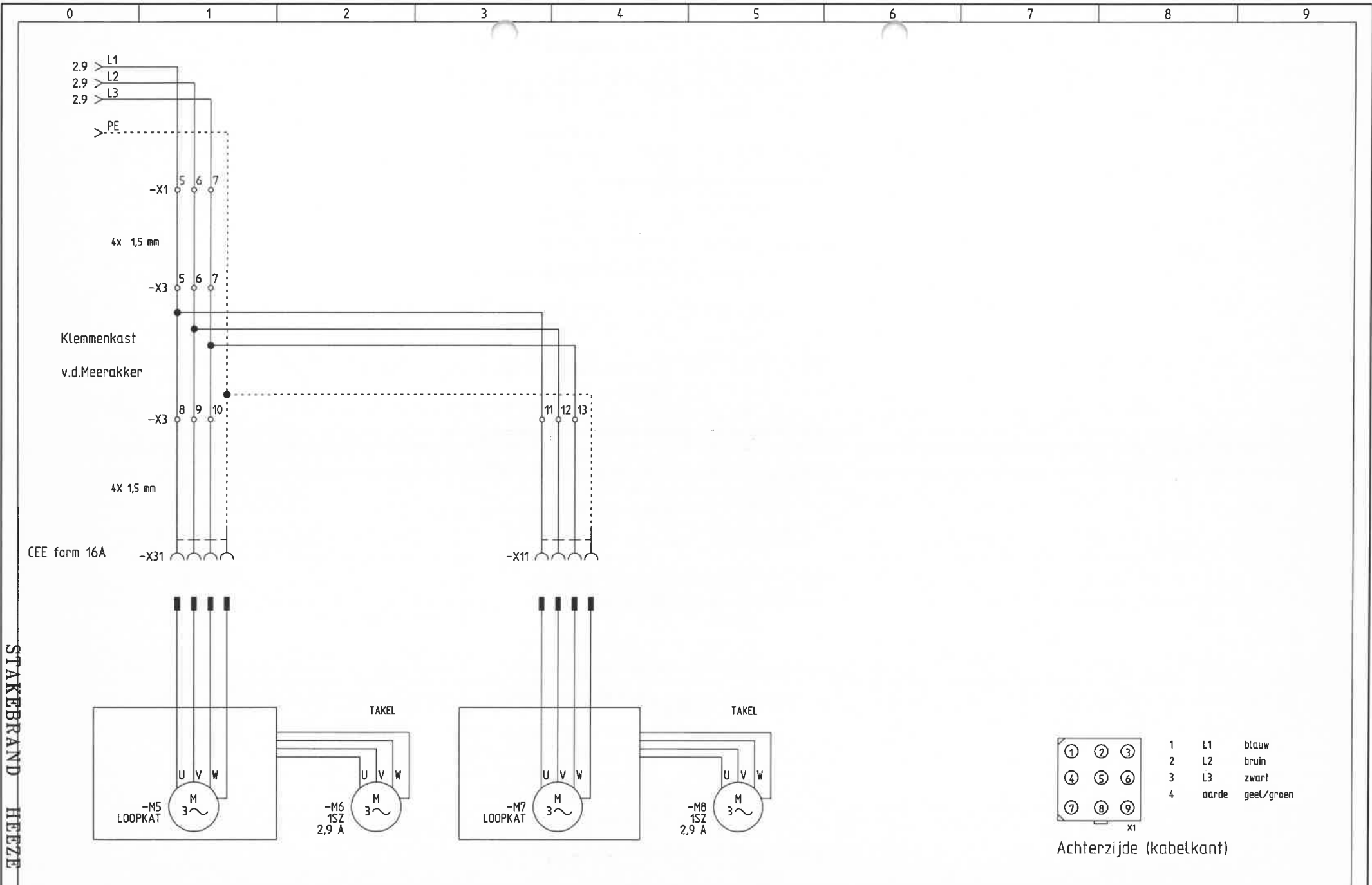
Hoofdrelais

H	M	V
2.8	2.6	

LP1K0910BD



2 loopkatten - 2 punttrekken 100 kg den Haag	voeding + noodstop DILIGENTIA OKWR	Projectnaam : diligentiaOKWR	Tekening nr.:	Revisie.: 4-8-2003	Gemaakt door: C.v.Sambeek
		Datum: 28-5-02	Locatie: =	Blad: 2	Van : 5



STAKEBRAND HEFZE

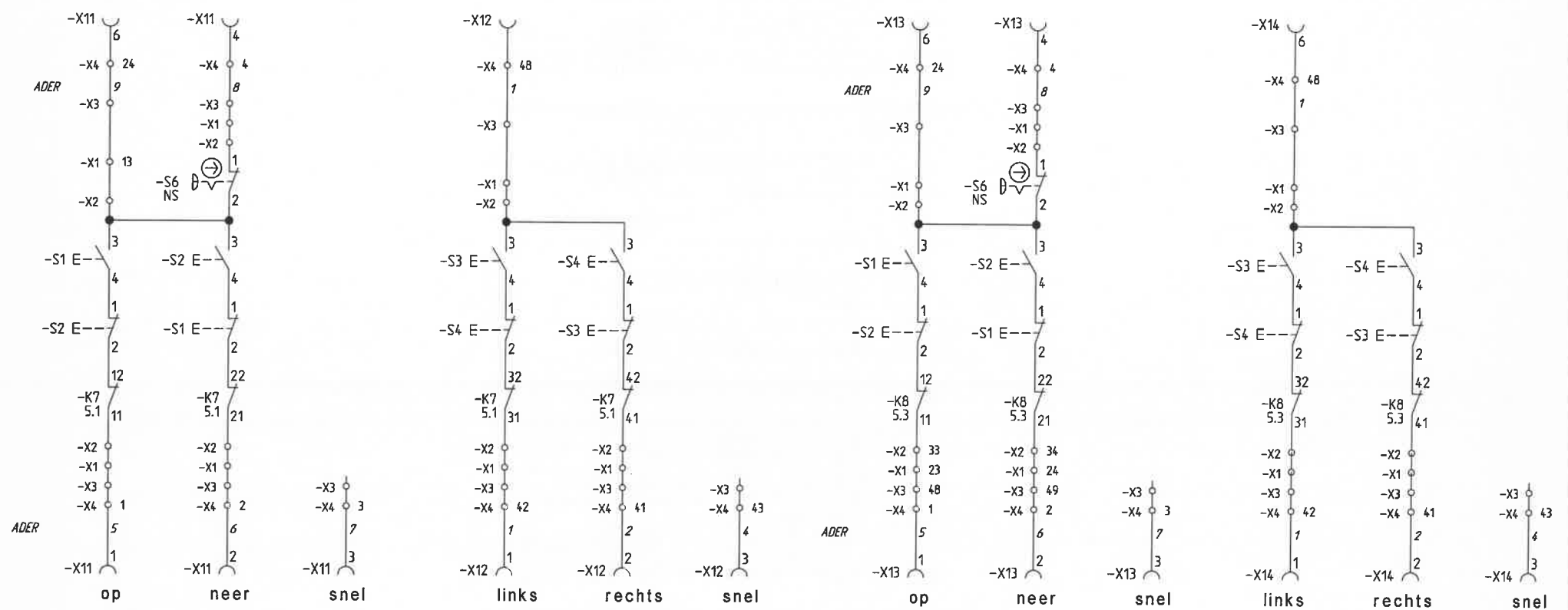


2 loopkatten - 2 punttrekken 100 kg  
den Haag

VOEDING TAKELS  
DILIGENTIA OKWR

Projectnaam : diligentiaOKWR	Tekening nr.:	Revisie.: 4-8-2003	Gemaakt door:	
Datum: 28-5-02	Functie : =	Locatie: +	Blad: 3	Van : 5

X1 in MBK boven  
 X2 in BP beneden  
 X3 in klemmenkast boven  
 X4 in loopkat



TAKEL 3

LOOPKAT 3

TAKEL 4

LOOPKAT 4

KLEM	ADER
1	5
2	6
3	7
4	8
6	9

KLEM	ADER
41	2
42	3
43	4
48	1



1	OP	blauw	bruin
2	NEER	bruin	blauw
4	noad	zwart	zwart
3	snel		zwart + witte streep
5	aarde	geel/groen	geel/groen
6	24 V	zwart	zwart

Achterzijde (kabelkant)  
 X11 t/m X14 zijn connectoren op de takel

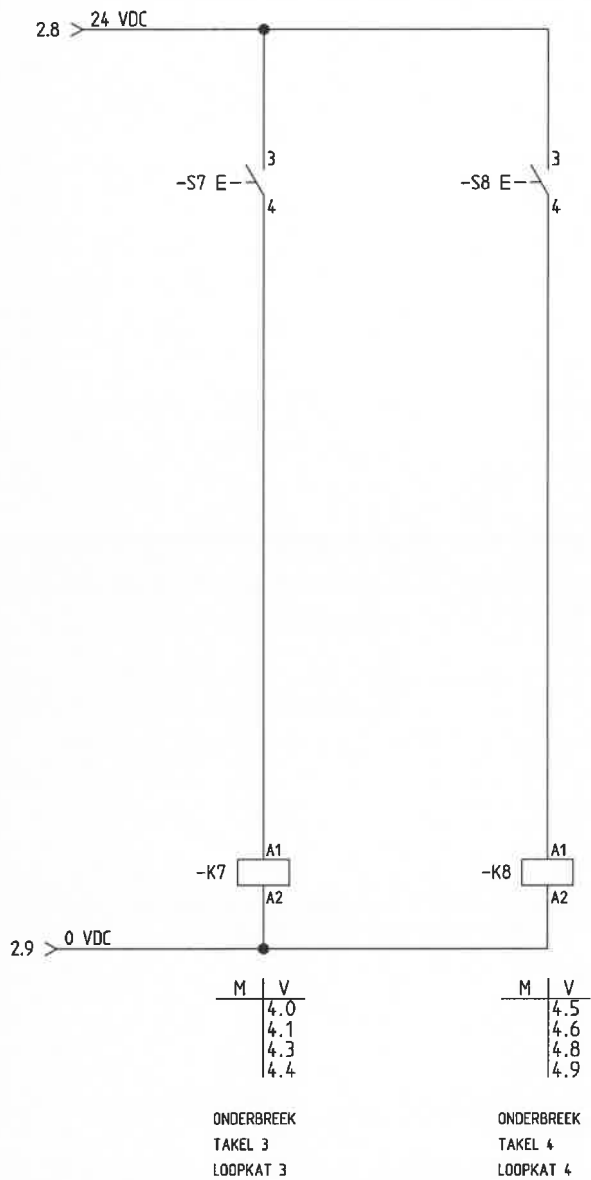
STAKBRAND HEFZE



2 loopkatten - 2 punttrekken 100 kg  
 den Haag

BEDIENING  
 2 TAKELS - 2 LOOPKATTEN  
 DILIGENTIA OKWR

Projectnaam : diligentiaOKWR	Tekening nr.:	Revisie.: 4-8-2003	Gemaakt door:
Datum: 29-5-02	Functie : =	Locatie: +	Blad: 4 Van : 5



IN BP

Finder 55.34.9.024.0040  
Finder 94.84.1

2 Loopkatten - 2 punttrekken 100 kg  
den Haag

ONDERBREEKEN  
2 TAKELS - 2 LOOPKATTEN  
DILIGENTIA OKWR

Projectnaam :  
diligentiaOKWR

Tekening nr.:

Revisie.:  
4-8-2003

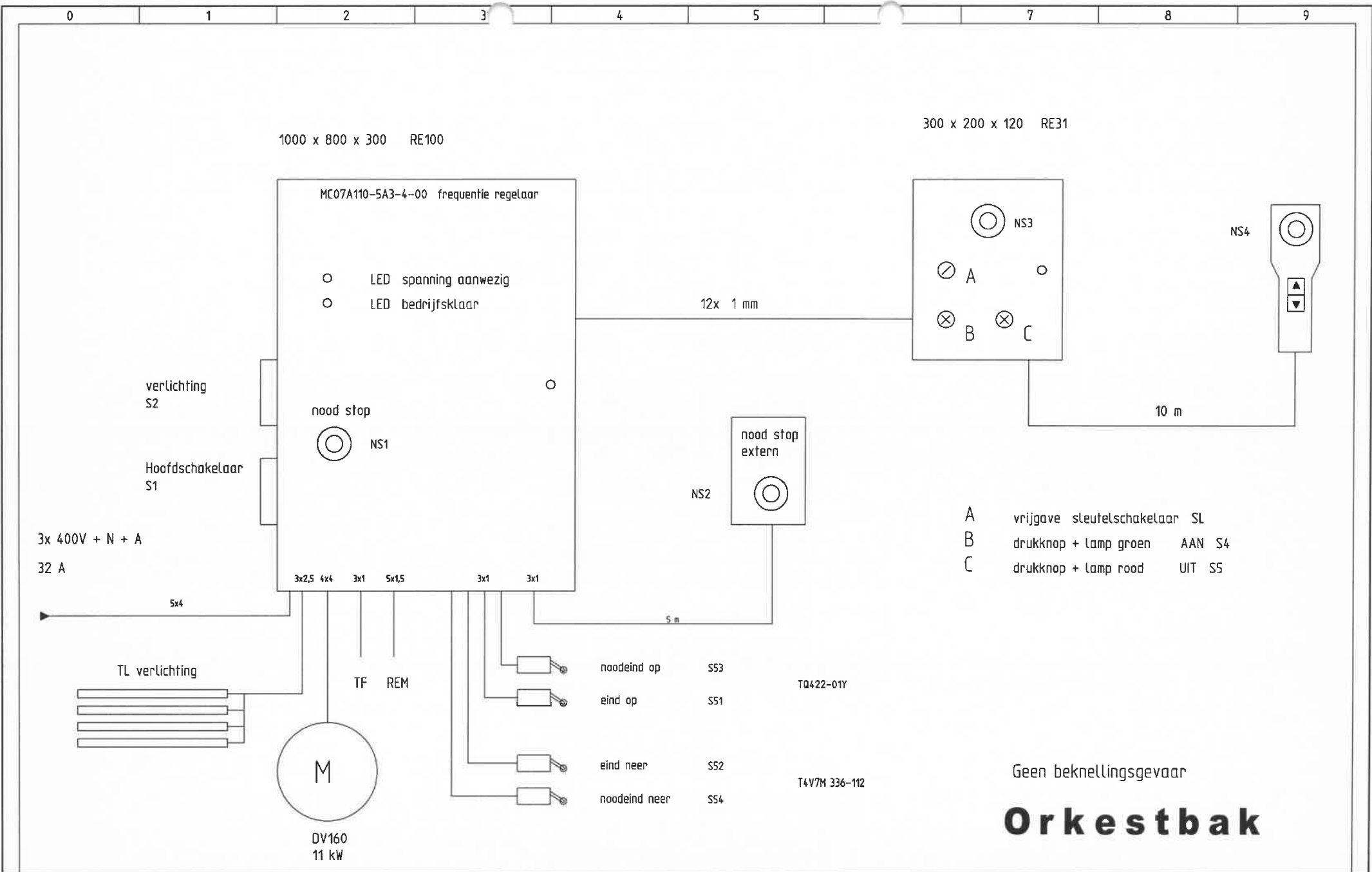
Gemaakt door:

Datum:  
3-8-2003

Functie :  
=

Locatie:  
+

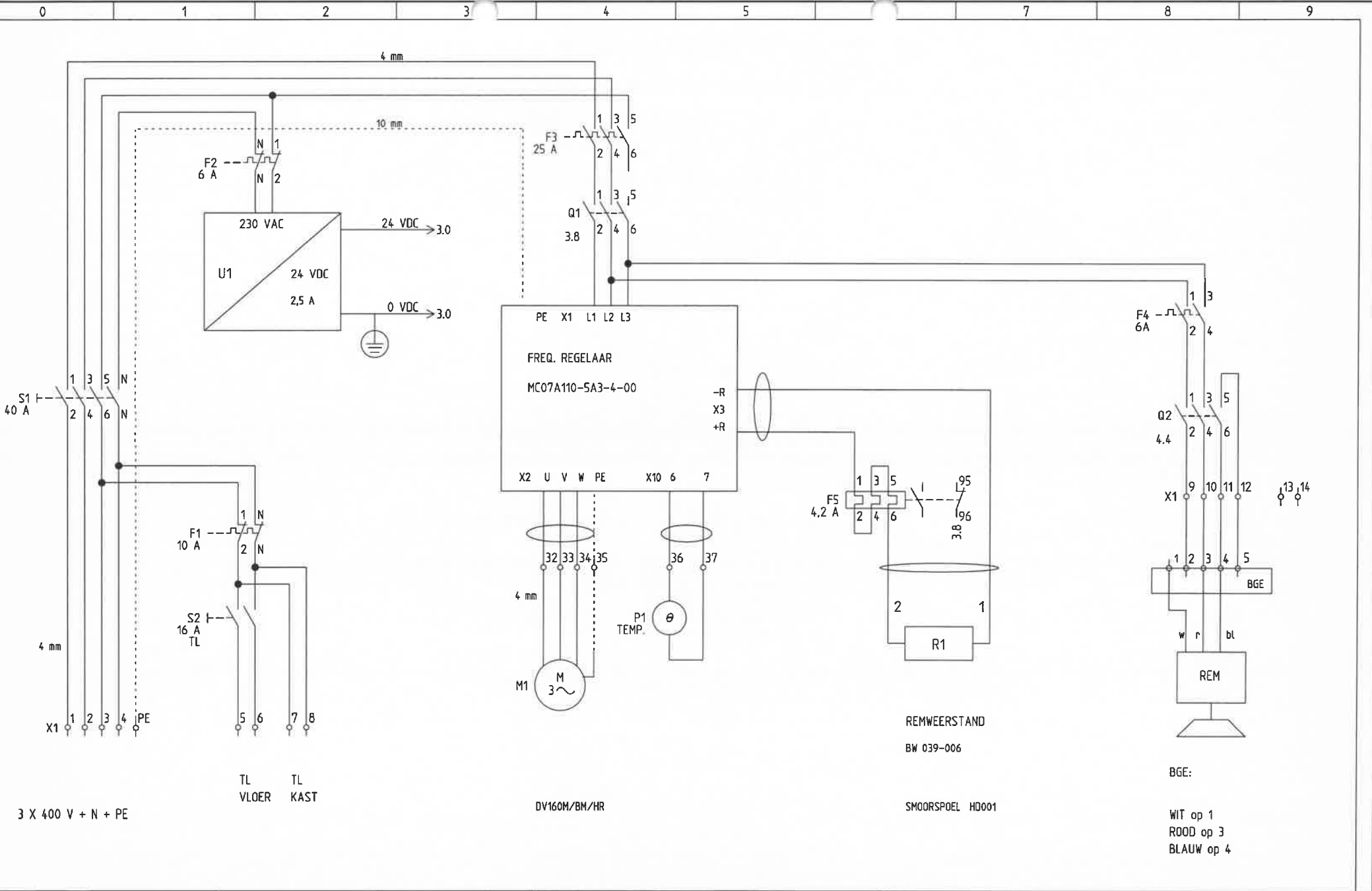
Blad: Van :  
5 5



Stakebrand BV  
Heeze  
tel 040 2263597

overzicht  
Diligentia  
den Haag

Projectnaam : DILIGENTIA Orkestbak2	Tekening nr.: 3.194	Revisie: 19-12-2003	Gemaakt door: C.van Sambeek
Datum: 2.7.03	Functie : =	Locatie: +	Blad: 1 Van : 5



Stakebrand BV  
Heeze  
tel 040 2263597

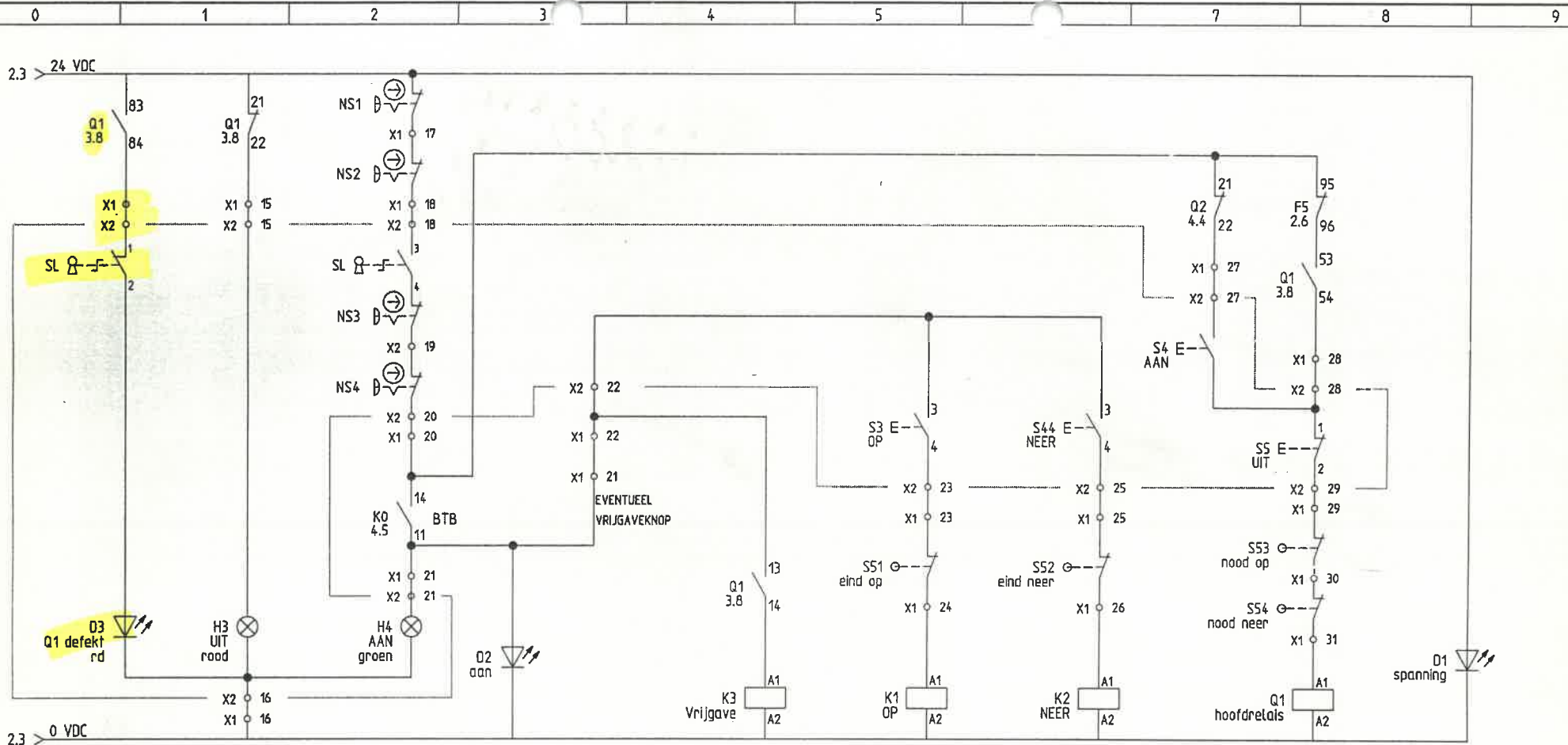
sterkstroom  
orkestbak Diligentia  
den Haag

Projectnaam :  
DILIGENTIAorkestbak2  
Datum: 2-7-2003

Tekening nr.: 3.194  
Functie : =

Revisie.: 3-7-2003  
Locatie: +

Gemaakt door:  
C.van Sambeek  
Blad: 2 Van : 5



SL  
D3  
aanbrengen  
via vrije ader

K0 = regelaar OKE

M	V
4.4	

Relco QR-C

M	V
4.4	

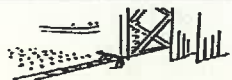
Relco QR-C

M	V
4.4	

Relco QR-C

H	M	V
2.4	3.1	3.1
	3.4	
	3.8	

LC1 D25 BD



Stakebrand BV  
Heeze  
tel 040 2263597

sturing  
orkestbak Diligentia  
den Haag

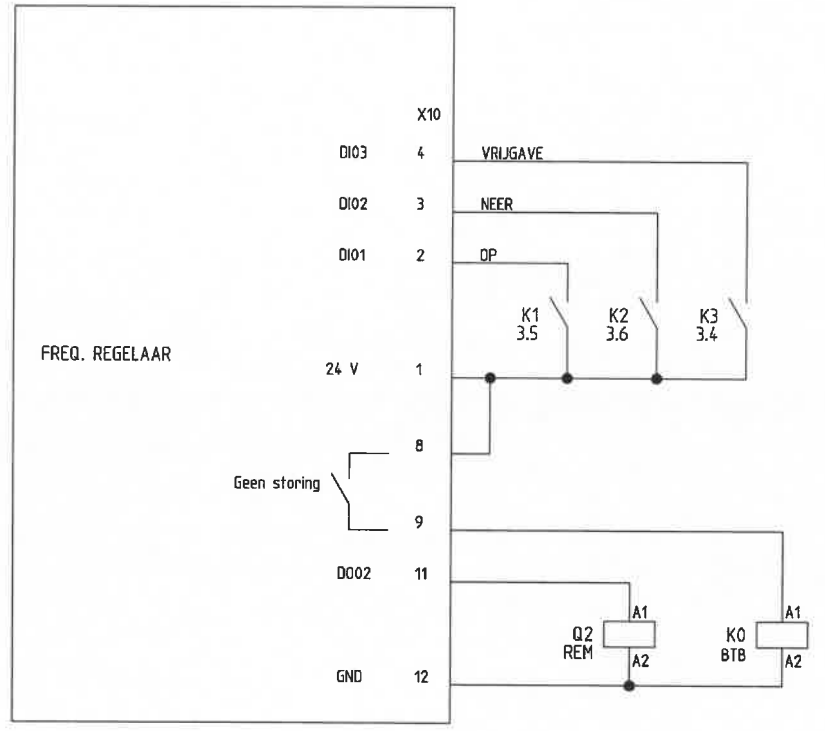
Projectnaam :  
DILIGENTIAorkestbak2  
Datum: 3-7-2003

Tekening nr.: 3.194  
Functie : =

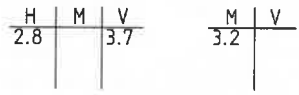
Revisie.: 17-12-2003  
Locatie: +

Gemaakt door:  
C.van Sambeek  
Blad: 3  
Van: 5





P 820 ON



LP1 K09 RS 30

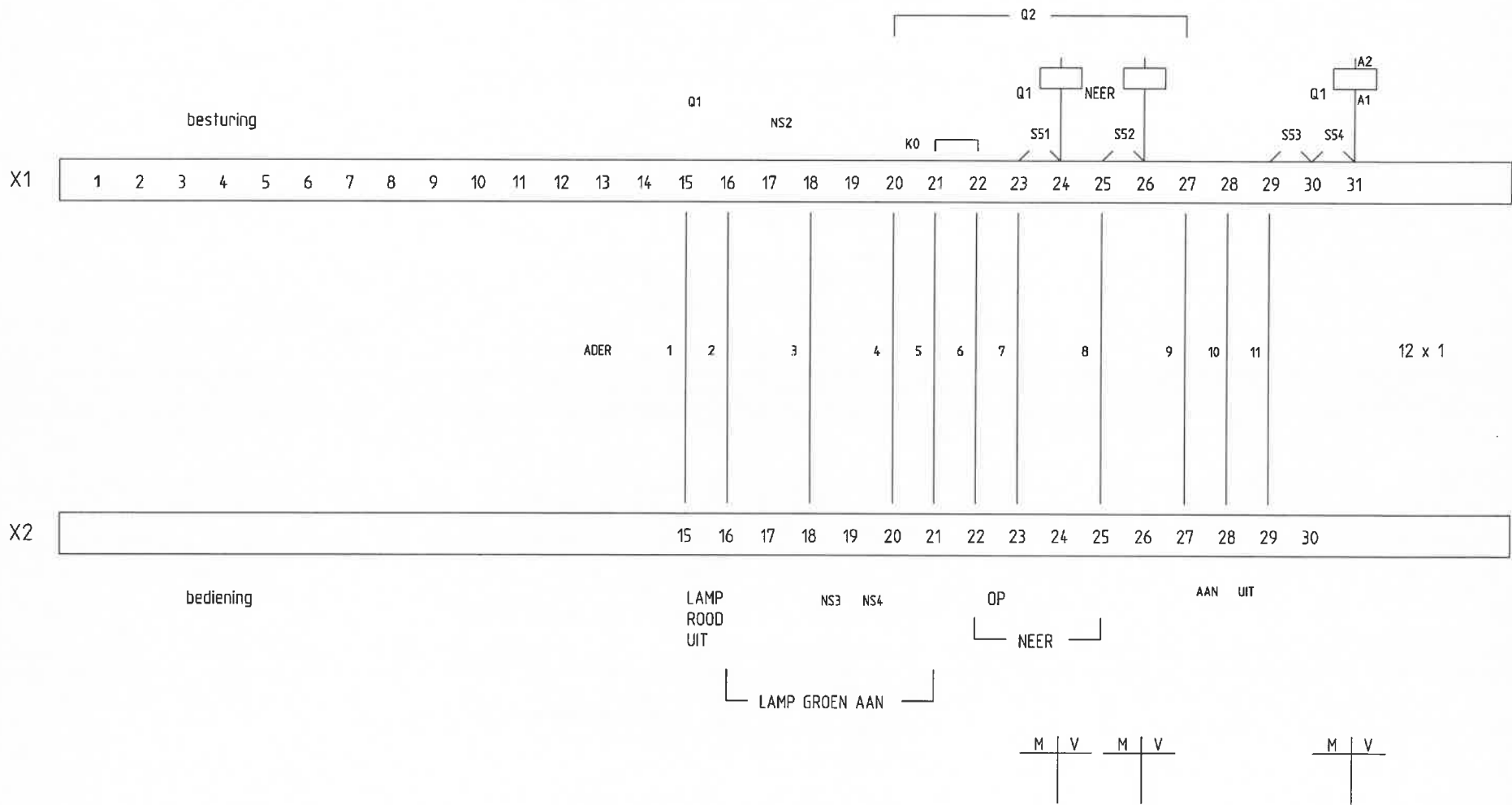


Stakebrand BV  
Heeze  
tel 040 2263597

freq.regelaar  
orkestbak Diligentia  
den Haag

Projectnaam : DILIGENTIAorkestbak2	Tekening nr.: 3.194	Revisie.: 3-7-2003	Gemaakt door: C.van Sambeek
Datum: 3-7-2003	Functie : =	Locatie: +	Blad: 4 Van : 5

0 1 2 3 4 5 7 8 9



Stakebrand BV  
Heeze  
tel 040 2263597

klemmenstrook  
orkestbak Diligentia  
den Haag

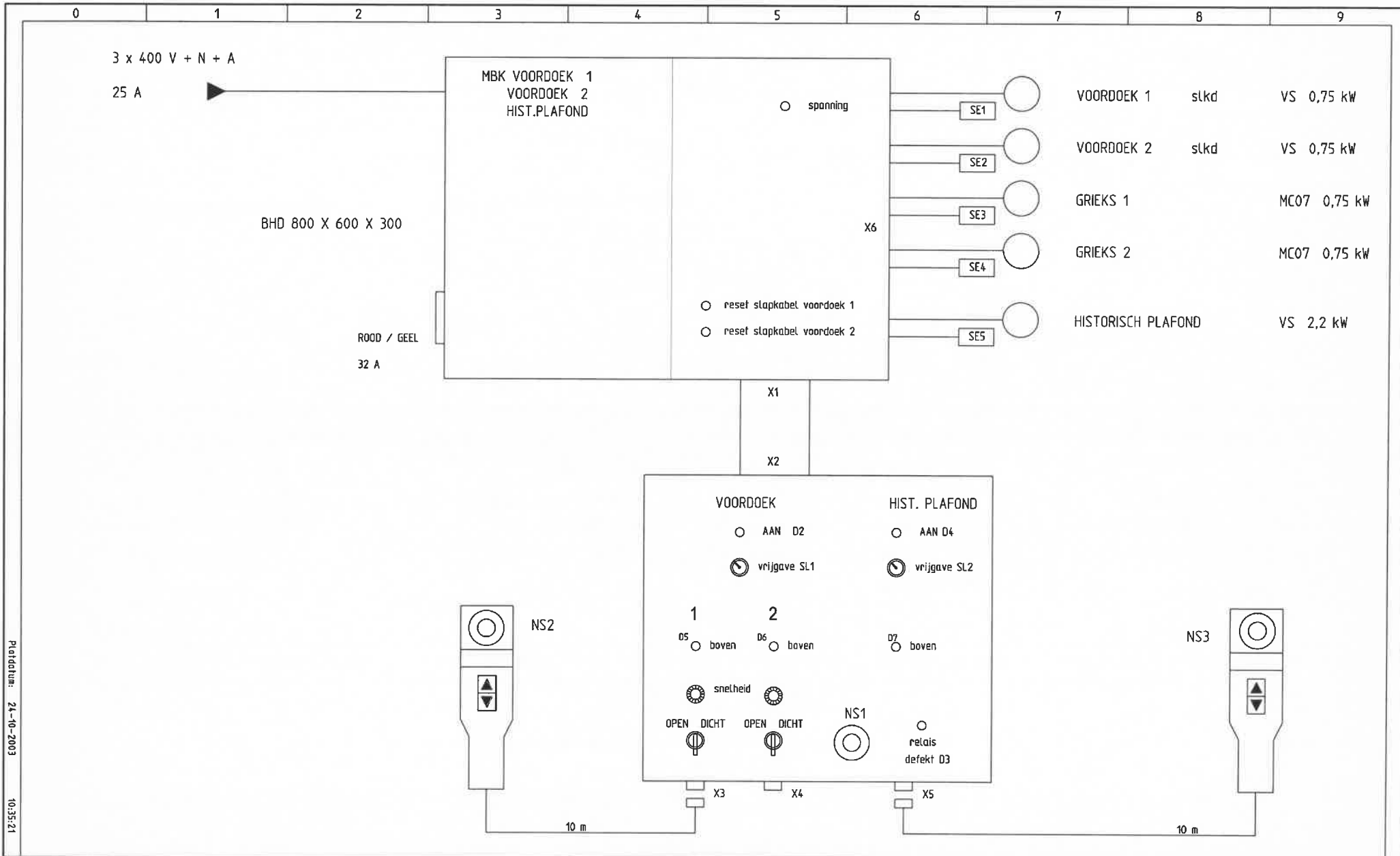
Projectnaam :  
DILIGENTIAorkestbak2  
Datum:  
3-7-2003

Tekening nr.:  
3.194  
Functie :  
=

Revisie:  
19-12-2003  
Locatie:  
+

Gemaakt door:  
C.van Sambeek  
Blad:  
5  
Van :  
5





Platdatum: 24-10-2003  
 10:35:21

**STAKEBRAND B.V.**  
 TECHNISCHE TONEELINSTALLATIES  
 HEEZE TEL : +31 (0)40-2263597

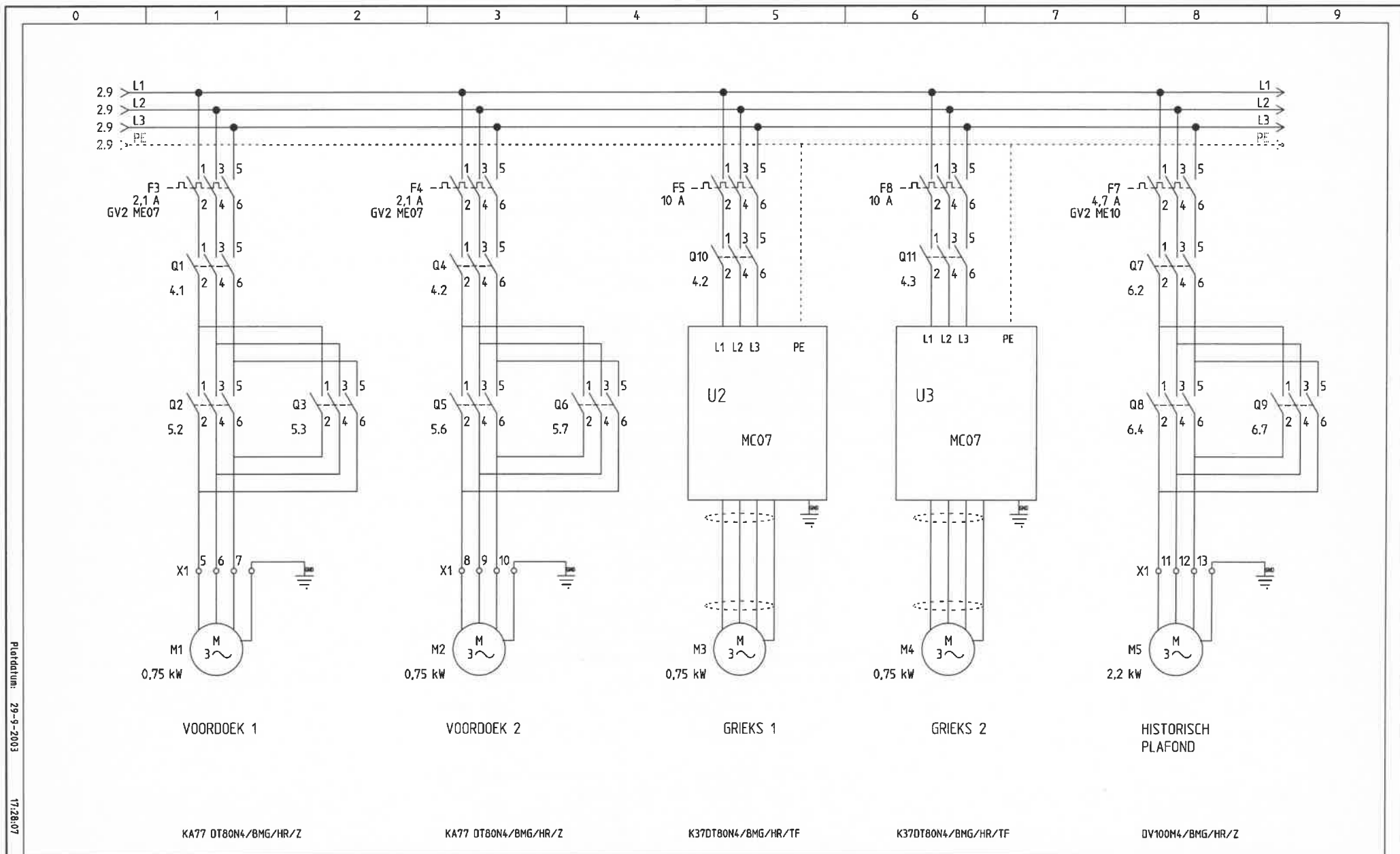


Diligentia  
 den Haag

Overzicht  
 voordeek 1 + 2  
 historisch plafond

Projectnaam: Diligentia/voordeek+plafond2	Project nr.: 3.194	Tekenaar: CvS	Revisie:
Datum: 17-8-2003	Functie: =	Revisie: 14-11-2003	Blad: 1
			van: 10





Platfordium: 29-9-2003

17/28.07

**STAKEBRAND B.V.**  
 TECHNISCHE TONEELINSTALLATIES  
 HEEZE TEL : +31 (0)40-2263597



Diligentia  
den Haag

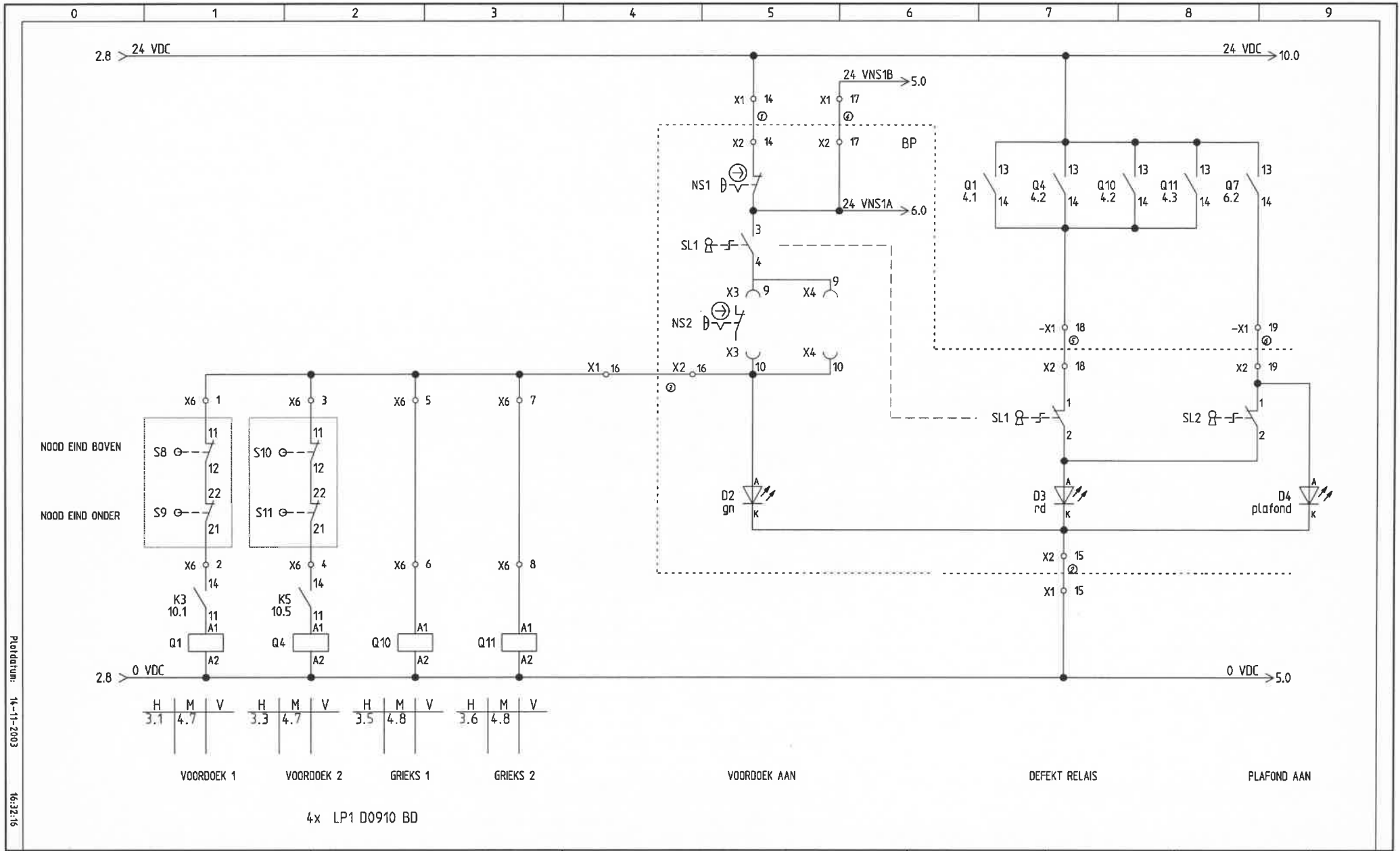
MOTOREN  
voordeek 1 + 2  
historisch plafond

Projectnaam:  
diligentia/voordeek+plafond2  
Datum:  
18-8-2003

Project nr.:  
3.194  
Functie:  
=

Tekenaar:  
C.v.SAMBEEK  
Locatie:  
+

Revisie:  
Blad: 3 van: 10



Plafondnum: 14-1-2003

16:32:16

**STAKEBRAND B.V.**  
 TECHNISCHE TONEELINSTALLATIES  
 HEEZE TEL : +31 (0)40-2263597



Diligentia  
den Haag

VRIJGAVE

Projectnaam:  
diligentia/voordeek+plafond2

Datum:  
18-8-2003

Project nr.: 3.194

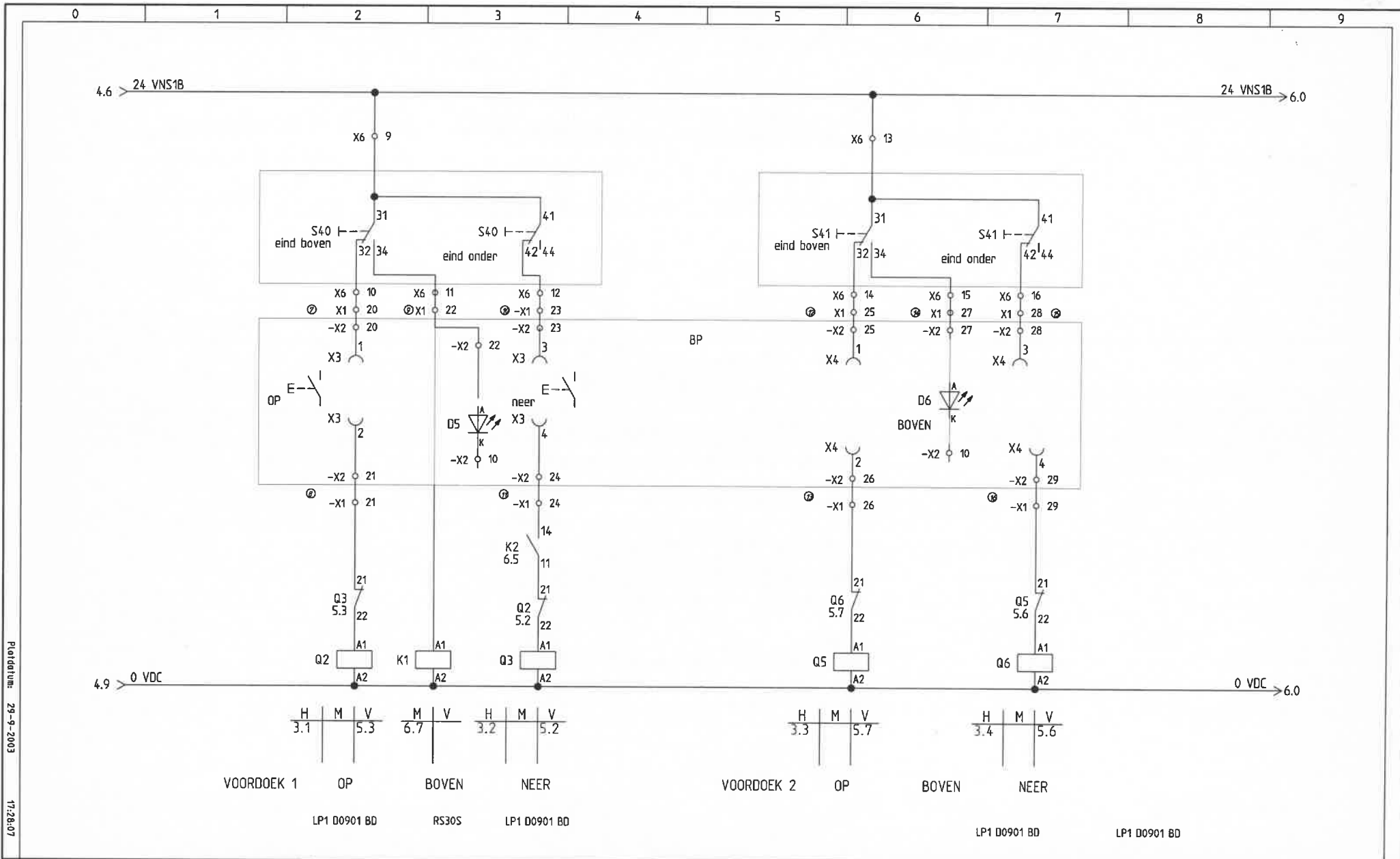
Functie:  
=

Tekenaar:  
C.v.SAMBEEK

Locatie:  
+

Revisie:

Blad: 4 van: 10



Platina-tim 29-9-2003  
 11:28:07

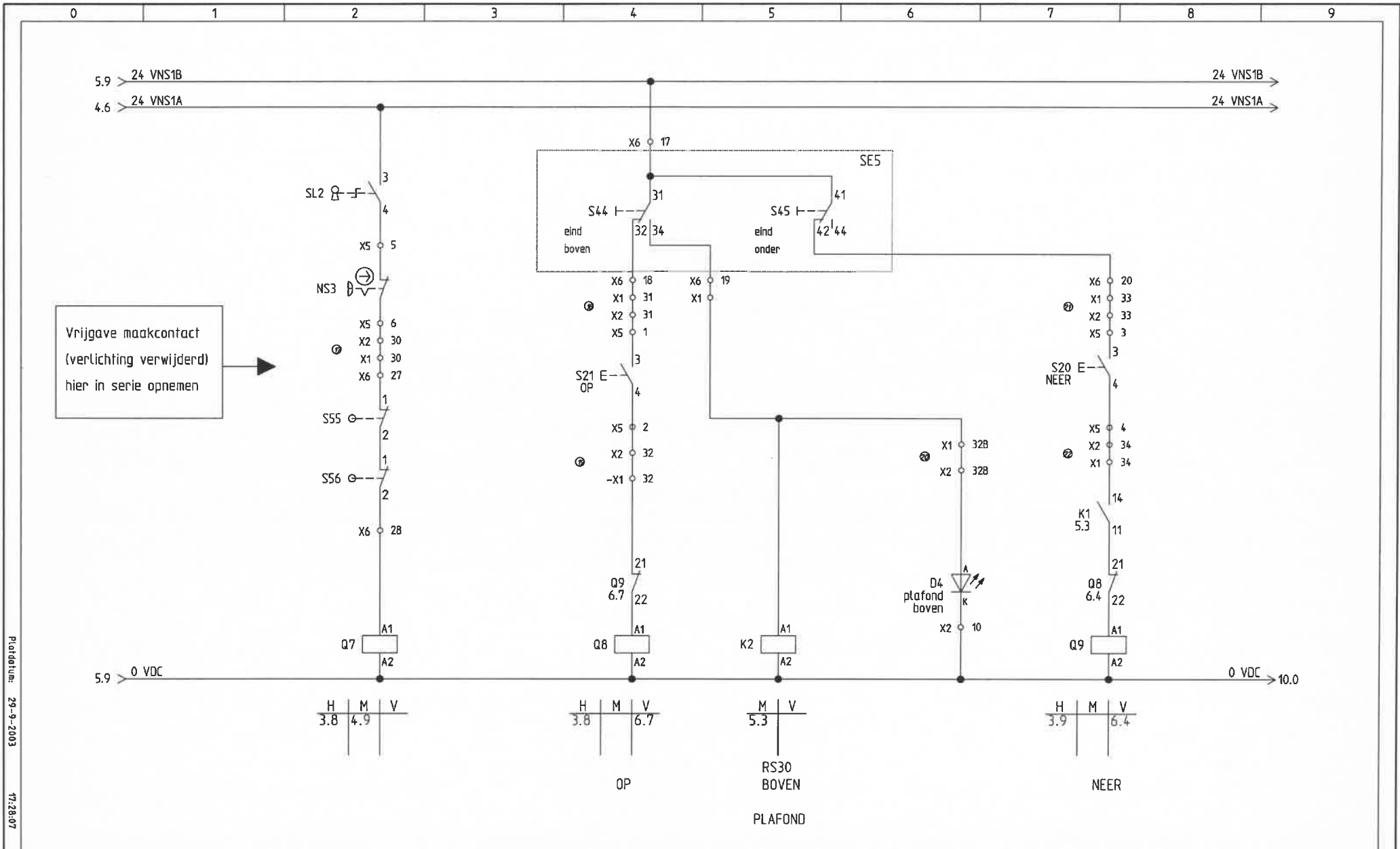
**STAKEBRAND B.V.**  
 TECHNISCHE TONEELINSTALLATIES  
 HEEZE TEL : +31 (0)40-2263597



Diligentia  
den Haag

STURING VOORDOEKEN

Projectnaam: entreevoordeek+plafond2	Project nr.: 3.194	Tekenaar: C.v.SAMBEEK	Revisie:
Datum: 21-8-2003	Functie: =	Locatie: +	Blad: 5
			van: 10



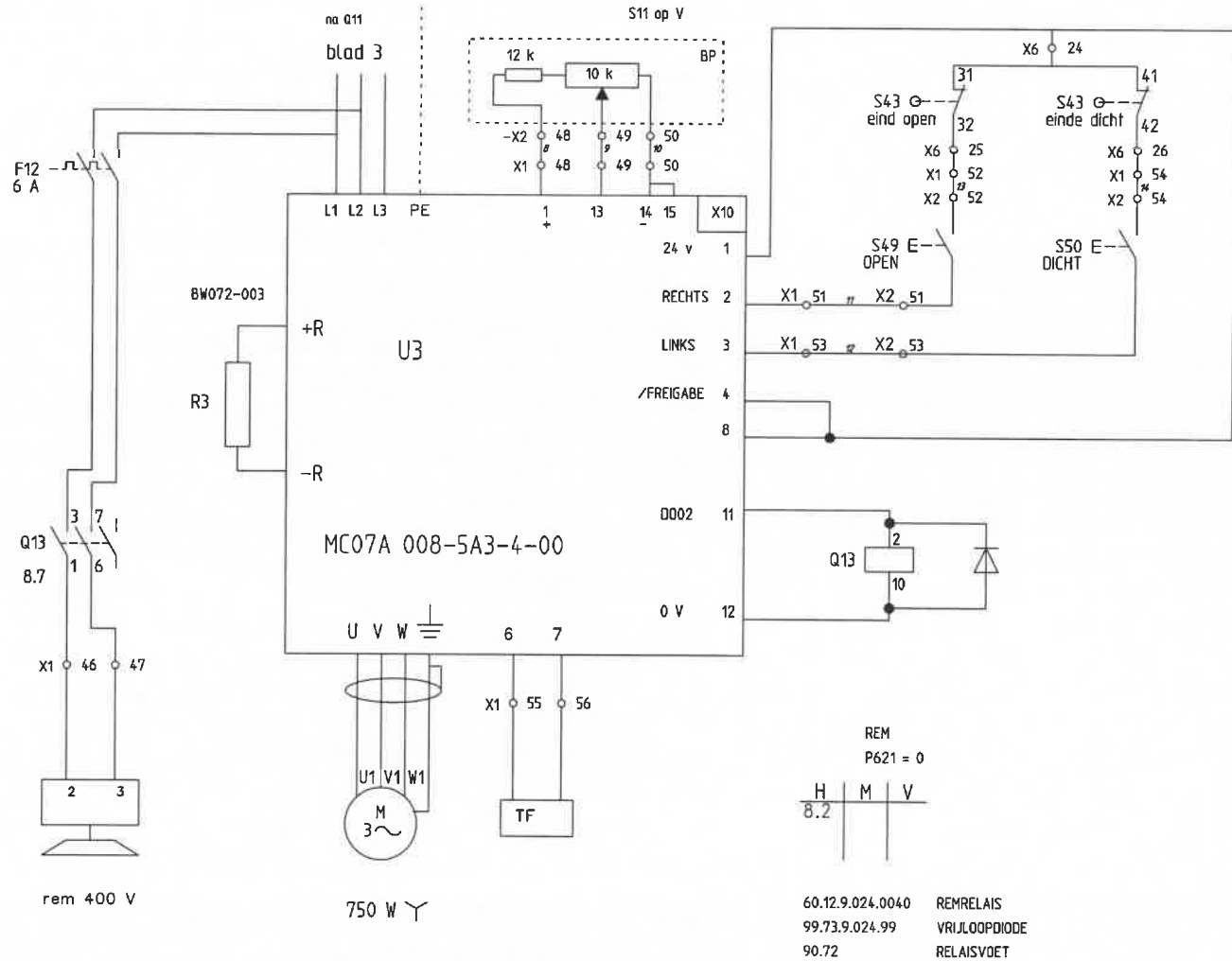
Plafondnum: 29-9-2003

17:28:07





# aanpassen

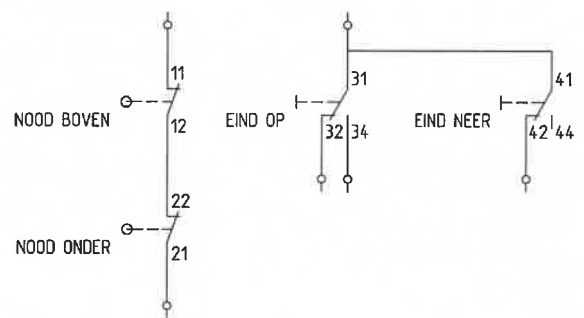
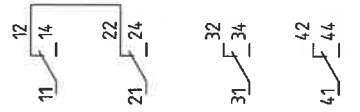
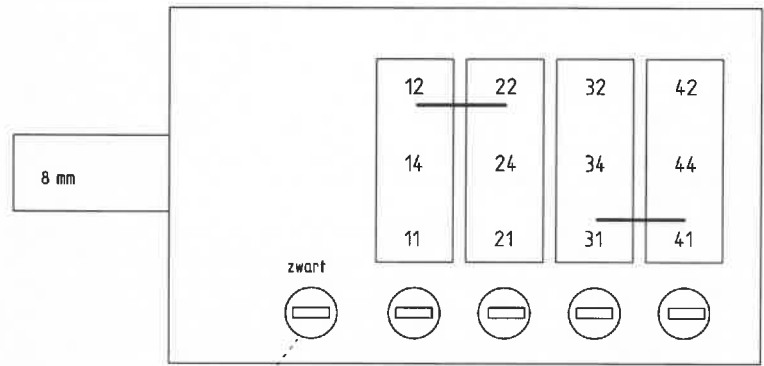


KA47R37DR63M4 BR03/HR-TF I=225  
acceleratie / deceleratie 2 sec

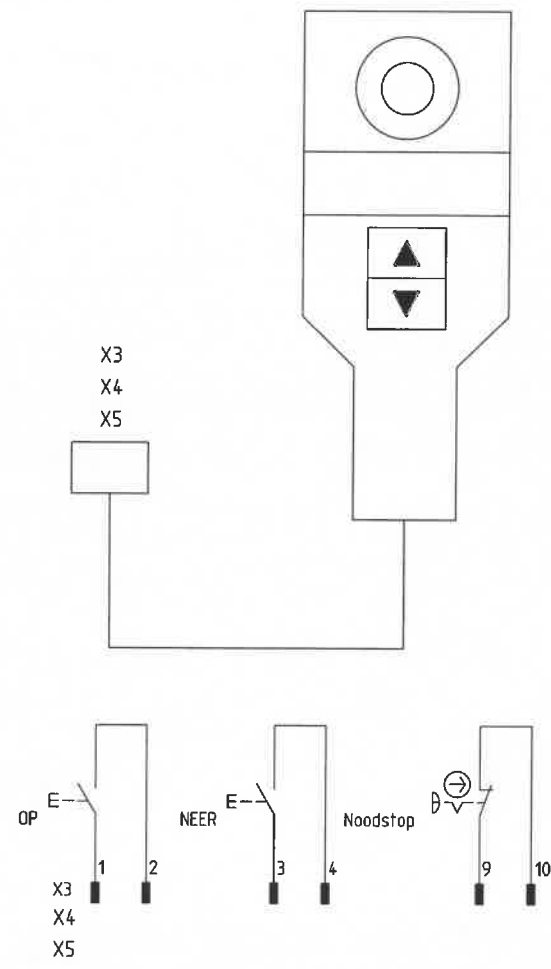
Platdatum: 24-10-2003 10:42:01

SE

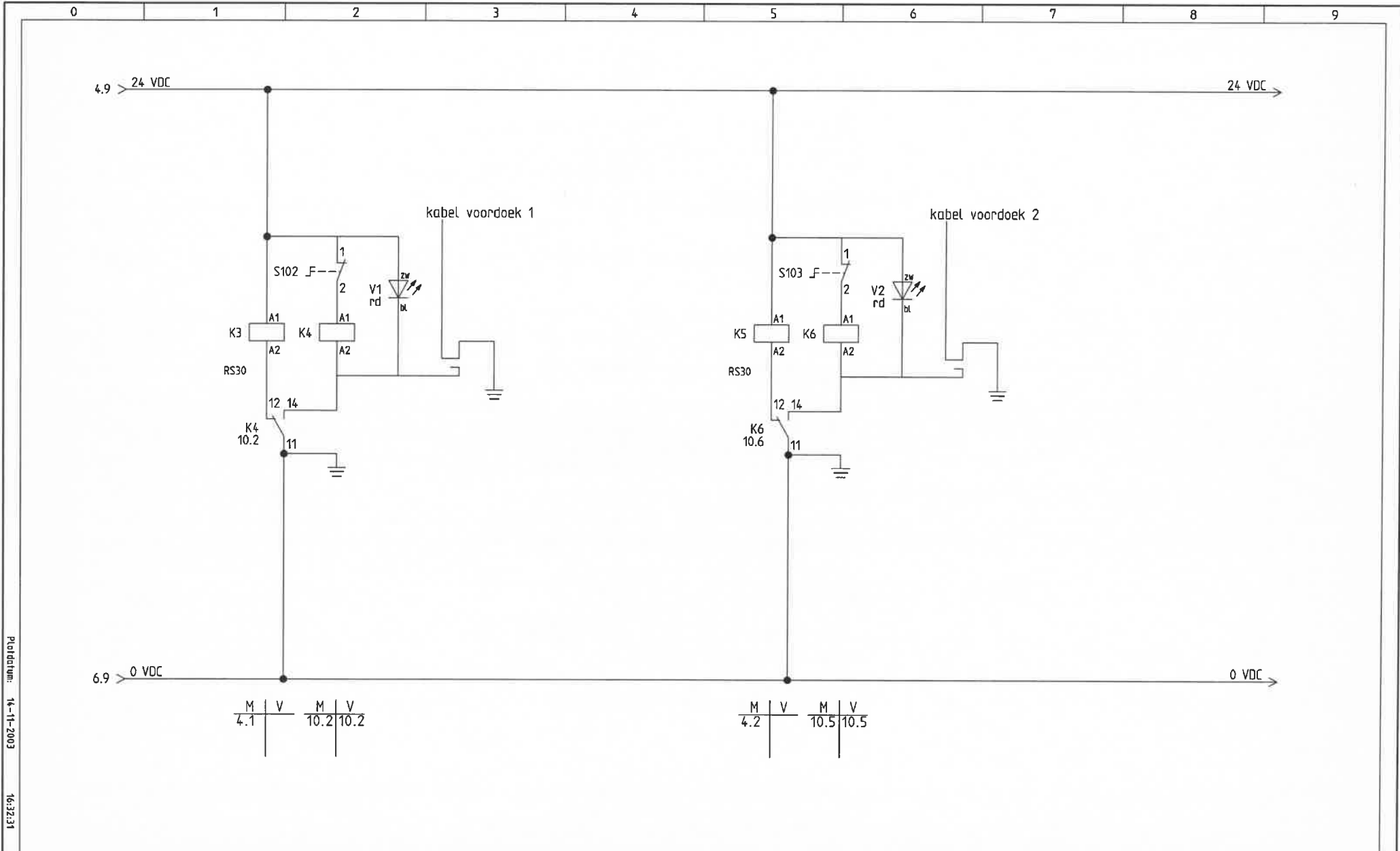
NOOD OP NOOD NEER EIND OP EIND NEER



S40	VOORDOEK 1
S41	VOORDOEK 2
S42	GORDIJN 1
S43	GORDIJN 2
S44	PLAFOND



Plotsdium: 29-9-2003  
 17:28:07



Plotdatum: 14-11-2003 16:32:31

**STAKEBRAND B.V.**  
 TECHNISCHE TONEELINSTALLATIES  
 HEEZE TEL : +31 (0)40-2263597



Diligentia  
 den Haag

Stapkabel detectie voordeaken  
 Diligentia

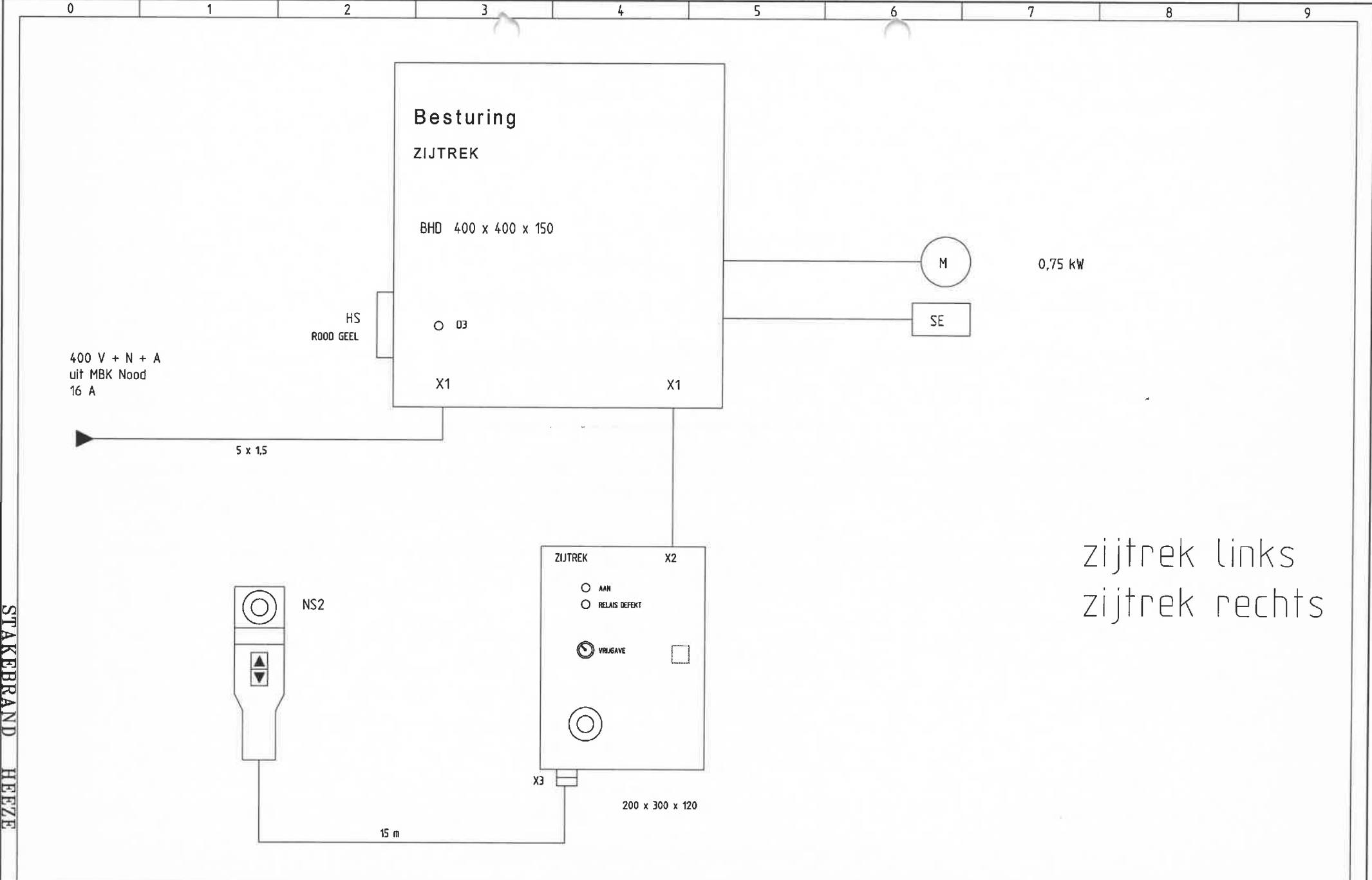
Projectnaam:  
 dilgentia voordeak + plafond 2  
 Datum:  
 14-11-2003

Project nr.: 3.194  
 Functie: =

Tekenaar:  
 C.v.SAMBEEK  
 Locatie: +

Revisie:  
 Blad: 10 van: 10





zijtrek links  
zijtrek rechts

STAKBRAND HEEZE



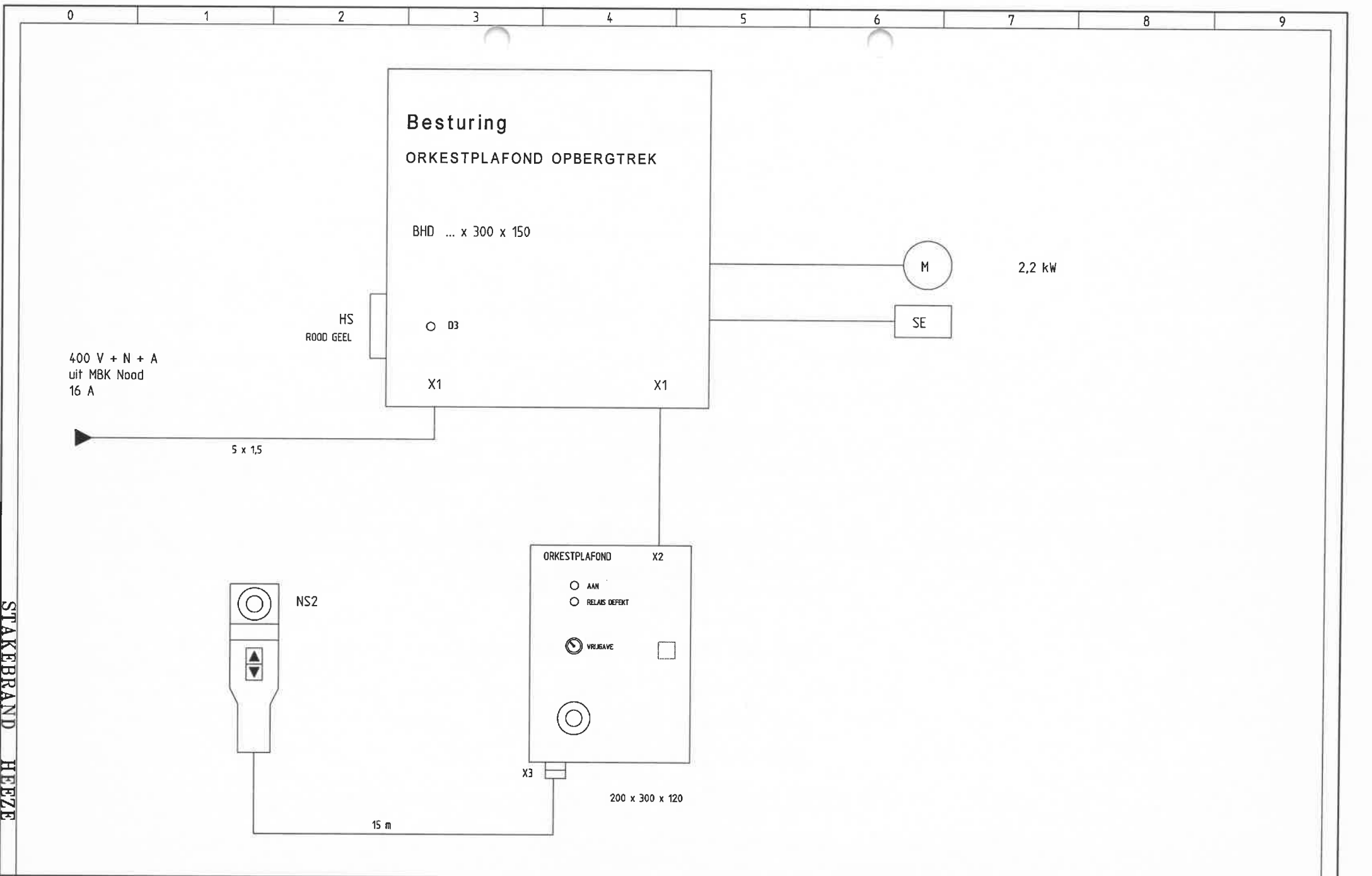
2 lieren van 2,2 kW  
Diligentia  
den Haag

overzicht  
zijtrek  
Diligentia den Haag

Projectnaam : Diligentia zijtrek	Tekening nr.: 3.194	Revisie.: 12-11-2003	Gemaakt door: C.v.Sambeek	
Datum: 3-8-03	Functie : =	Locatie: +	Blad: 1	Van : 2







STAKEBRAND HEEZE



2 lieren van 2,2 kW  
 Diligentia  
 den Haag

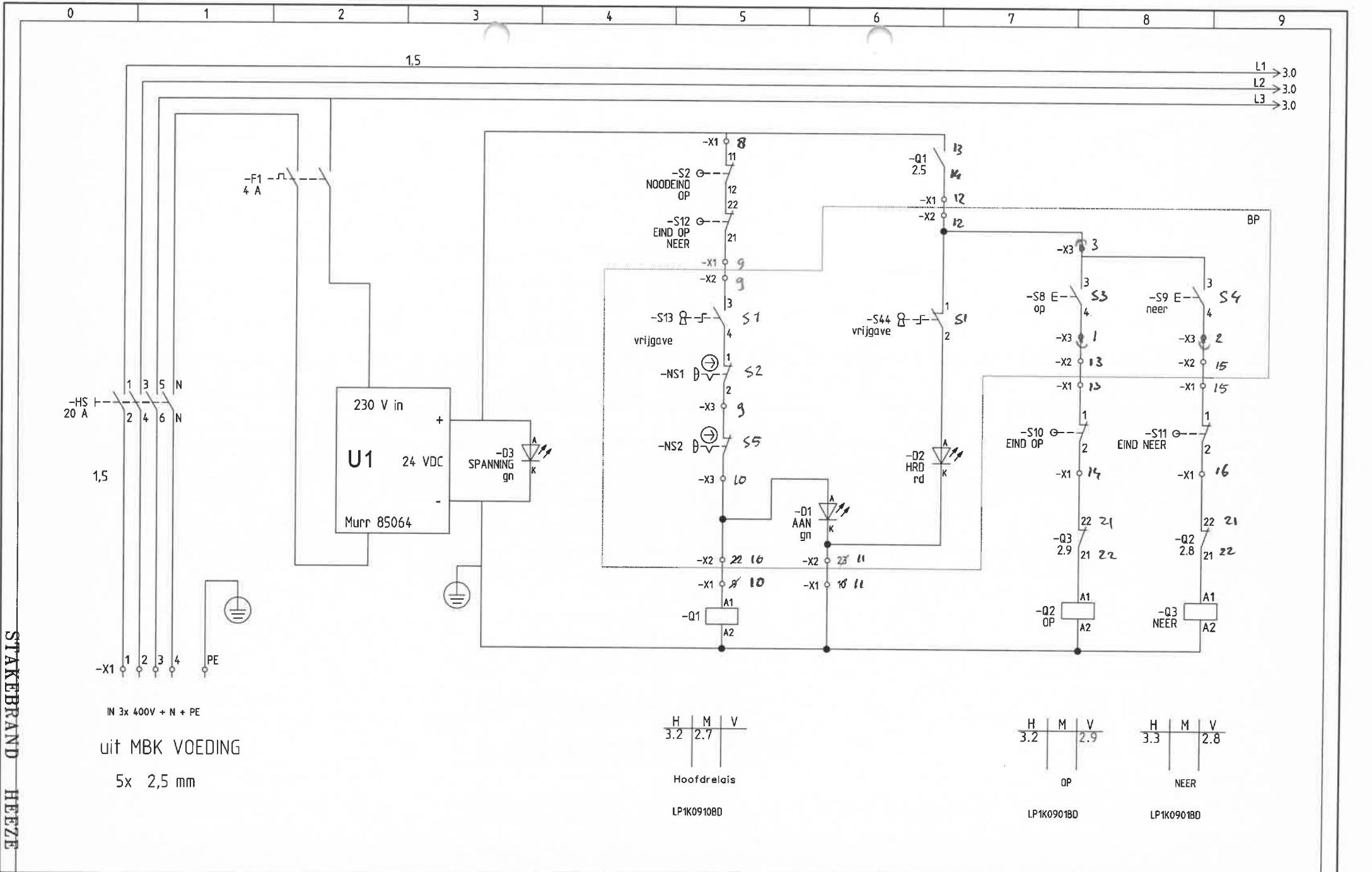
overzicht  
 OrkestkamerPLAFOND  
 Diligentia den Haag

Projectnaam :  
 Diligentia Orkestkameropbergtrek  
 Datum: 3-8-03

Tekening nr.: 3.194  
 Functie : =

Revisie.: 5-9-2003  
 Locatie: +

Gemaakt door:  
 C.v.Sambeek  
 Blad: 1 Van : 3



STAKBRAND HEEZE

IN 3x 400V + N + PE

uit MBK VOEDING

5x 2,5 mm

H	M	V
3.2	2.7	

Hoofdrelais

LP1K0910BD

H	M	V
3.2		2.9

OP

LP1K0901BD

H	M	V
3.3		2.8

NEER

LP1K0901BD



2 lieren van 2,2 kW  
Diligentia  
den Haag

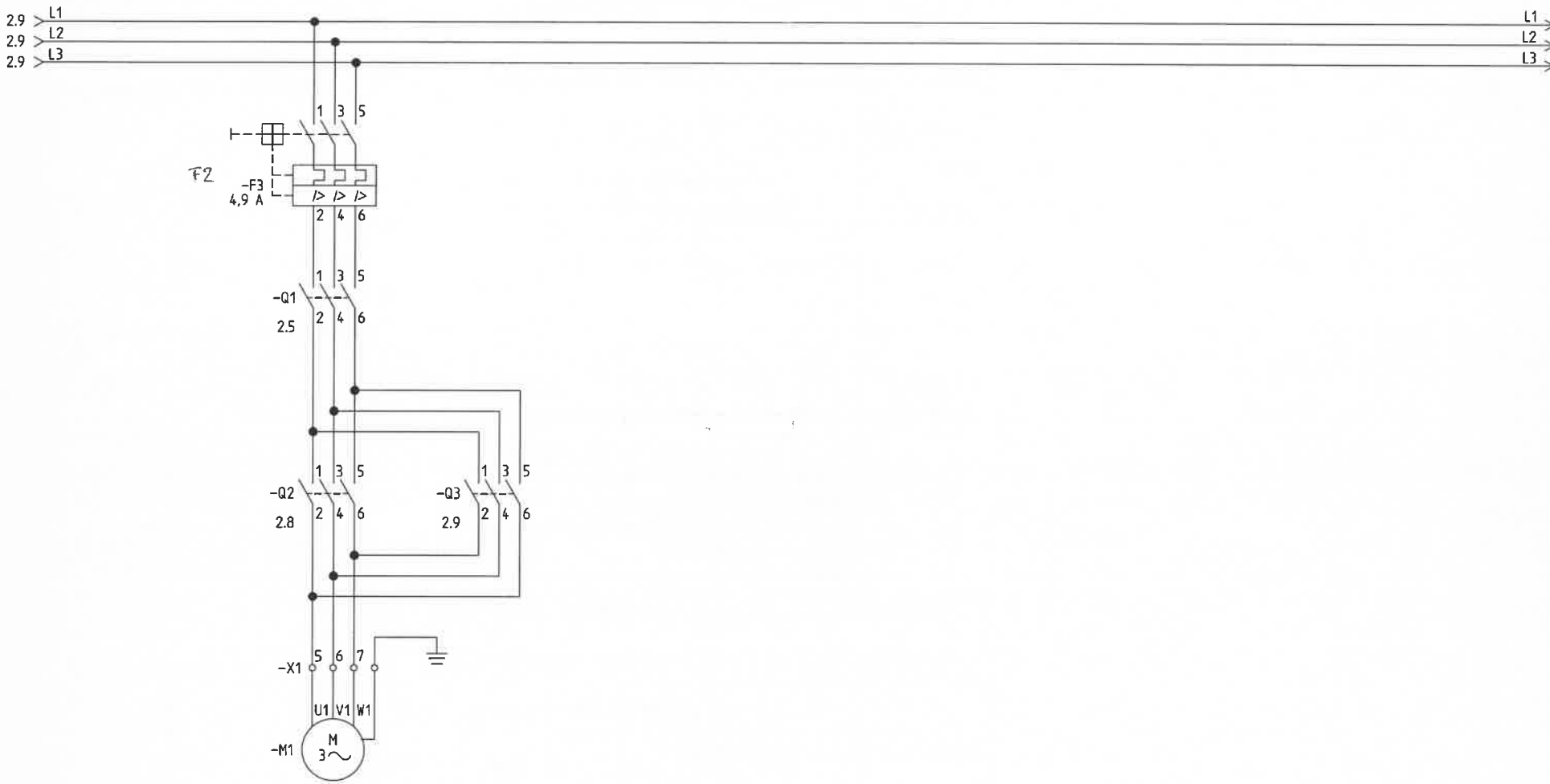
voeding + noodstop  
ORKESTKAMER PLAFOND

Projectnaam :  
Orkestkameropbergtrek  
Datum: 28-5-02

Tekening nr.:  
Functie : =

Revisie.: 5-9-2003  
Locatie: +

Gemaakt door:  
C.v.Sambeek  
Blad: 2 Van: 3



STAKBRAND HEZE



2 lieren van 2,2 kW  
Diligentia  
den Haag

VOEDING LIEREN  
ORKESTKAMERPLAFOND

Projectnaam : Orkestkameropbergtrek	Tekening nr.:	Revisie.: 5-9-2003	Gemaakt door:	
Datum: 28-5-02	Functie : =	Locatie: +	Blad: 3	Van : 3