



## **Bestek Gladheidbestrijding**

Het coördineren en uitvoeren van de gladheidbestrijding in het beheergebied van Rijkswaterstaat Zuid-Holland district Zuid-Hollandse Waarden gedurende de strooiseizoenen in de periode van 01 oktober 2012 tot 01 mei 2015.  
Zaaknummer: 31066490

Datum 03 april 2012

## Colofon

3.2

Uitgegeven door            Ministerie van Infrastructuur en Milieu  
Rijkswaterstaat dienst Zuid-Holland  
Postbus 556  
3000 AN Rotterdam

Datum                        03 april 2012  
Status                        Definitief  
Versienummer               1.0

## Inhoud

<b>1.</b>	<b>Bepalingen m.b.t. de aanbestedingsprocedure</b>	<b>4</b>
<b>2.</b>	<b>Beschrijving van de dienstverlening; gegevens</b>	<b>5</b>
<b>3.</b>	<b>Nadere beschrijving</b>	<b>10</b>
<b>9.</b>	<b>Algemene voorwaarden</b>	<b>20</b>
<b>Bijlage 1</b>	<b>Lijst gladheidbestrijdingsmaterieel</b>	<b>32</b>
<b>Bijlage 2</b>	<b>Eisen te stellen aan vrachtauto's</b>	<b>33</b>
<b>Bijlage 3</b>	<b>Richtlijnen toepassing dooimiddel</b>	<b>38</b>
<b>Bijlage 4</b>	<b>Veiligheid- en gezondheidsplan ontwerp</b>	<b>42</b>
<b>Bijlage 5</b>	<b>Overzicht beheergebied</b>	<b>43</b>
<b>Bijlage 6</b>	<b>Overzicht strooiroutes en ploegroutes Rijkswaterstaat</b>	<b>44</b>
<b>Bijlage 7</b>	<b>Voorschriften samenstelling natte component</b>	<b>45</b>
<b>Bijlage 8</b>	<b>Overzicht van zoutbakken en de locaties waar deze geplaatst moeten worden</b>	<b>47</b>

## 1. Bepalingen m.b.t. de aanbestedingsprocedure

De bepalingen met betrekking tot de aanbestedingsprocedure zijn opgenomen in het inschrijvings- en beoordelingsdocument dat als los document bij dit bestek is gevoegd.

## 2. Beschrijving van de dienstverlening; gegevens

### 21 Algemeen

#### 21.0 Definities

1. *Gladheidbestrijding*  
Het coördineren en uitvoeren van het strooien van dooimiddel in vaste of vloeibare vorm (strooiactie), alsmede het ruimen van sneeuw (ploegactie) teneinde de wegen berijdbaar en schoon te maken en te houden.
2. *Coördinatie*  
Het op een adequate wijze organiseren van de gladheidbestrijding binnen de in dit bestek gestelde termijnen.
3. *Strooiactie*  
Het strooien van dooimiddel in vaste en/of vloeibare vorm.
4. *Ploegactie*  
Het ruimen van sneeuw.
5. *Coördinator opdrachtgever*  
De door de directie daartoe aangewezen persoon of personen belast met de gladheidbestrijding.
6. *Coördinator aannemer*  
De door de aannemer daartoe aangewezen persoon of personen belast met de gladheidbestrijding en eerste aanspreekpunt voor de directie en/of coördinator opdrachtgever.
7. *Steunpuntcoördinator aannemer*  
De door de aannemer daartoe aangewezen persoon of personen die op het steunpunt namens aannemer de praktische gladheidbestrijding coördineert.
8. *Onderhoudsplichtige*  
De door de opdrachtgever gecontracteerde partij(en) voor het onderhouden en verhelpen van storingen aan het gladheidbestrijdingsmaterieel.
9. *Gladheidbestrijdingsmaterieel*  
De door de opdrachtgever ter beschikking gestelde strooiers (het materieel waarmee nat en/of droog zout wordt gestrooid of gesproeid), sneeuwploegen, rolbezems, meng- en opslaginstallaties en zoutoplossers.
10. *Strooimanagementsysteem*  
Het geautomatiseerde volgsysteem van strooiers.

11. *Strooiseizoen*  
De periode lopend van 01 oktober van enig jaar tot 01 mei van het daarop volgende jaar.
12. *Vlootshow*  
Een door de aannemer te houden inspectie per steunpunt van al het beschikbare gladheidsbestrijdingsmaterieel, waarbij elke strooier en/of sneeuwplough voor- of opgebouwd en in werking getest dient te worden, met de juiste tractie en met de vaste chauffeurs.
13. *Preventieve strooiactie type 1*  
Een strooiactie die gericht is op het voorkomen van gladheid en die een maximale tijdsduur kent van 2 uur, waarbij ten minste 20 gram natzout per m<sup>2</sup> gestrooid dient te kunnen worden.  
Voor de bepaling van de maximale tijdsduur wordt gerekend vanaf het tijdstip van de oproep hiertoe tot en met het tijdstip van het hebben gestrooid van de laatste vierkante meter te strooien verharding.
14. *Preventieve strooiactie type 2*  
Een strooiactie die gericht is op het voorkomen en bestrijden van gladheid enkel op specifieke door de coördinator opdrachtgever nader aan te duiden plaatsen (zoals bruggen, sluizen, viaducten, e.d.) en die een maximale tijdsduur kent van 2 uur, waarbij ten minste 20 gram natzout per m<sup>2</sup> gestrooid dient te kunnen worden.  
Voor de bepaling van de maximale tijdsduur wordt gerekend vanaf het tijdstip van de oproep hiertoe tot en met het tijdstip van het hebben gestrooid van de laatste vierkante meter te strooien verharding.
15. *Curatieve actie*  
Een strooi- en/of ploegactie die gericht is op het bestrijden van voornamelijk als gevolg van sneeuwval en/of ijzel optredende gladheid.
16. *Oproep*  
Een opdracht van de directie c.q. de coördinator opdrachtgever tot het uitvoeren van gladheidsbestrijding. De oproep wordt gegeven via het door de aannemer opgegeven telefoonnummer.
17. *Wachturen*  
De tijd die is gelegen tussen twee acties en gedurende welke de aannemer zich beschikbaar dient te houden voor de uitvoering van de dienstverlening.

18. *Referentieroute*

De route zoals deze door de aannemer is gereden ten behoeve van het inrichten van de geautomatiseerde beheersing van het bestek door de directie. Deze referentieroute dient te worden gereden met een werkende strooier, rekening houdend met de juiste strooibreedte en met een strooihoeveelheid van 20 gram per m<sup>2</sup> volgens de natzout-methode.

19. *Strooiroute*

De route die wordt gereden tijdens de gladheidbestrijding, te rekenen vanaf het steunpunt tot en met de laatste vierkante meter te strooien verharding, exclusief het terugrijden naar het steunpunt.

20. *Ploegroute*

De route(s) die tijdens een curatieve actie ten behoeve van het ruimen van sneeuw in dusdanige staffels gereden dient te worden, met al het beschikbare materieel, zodat het gehele wegdek van het totale areaal van sneeuw kan worden ontdaan.

21.1 *Algemene beschrijving*

De dienstverlening omvat het, gedurende de strooiseizoenen in de periode 01 oktober 2012 tot 01 mei 2015 coördineren en het uitvoeren van de gladheidbestrijding in het beheergebied van de dienst Zuid-Holland, district Zuid-Hollandse Waarden.

21.2 *Locatie*

1. De dienstverlening dient uitgevoerd te worden op het areaal zoals aangegeven in de bij dit bestek behorende bijlage 5.
2. De bepaling van links en rechts in dit bestek is conform beschrijvende plaatsbepalingssystematiek (BPS).
3. Het gladheidbestrijdingsmaterieel en de dooimiddelen bevinden zich op de hierna genoemde steunpunten:
  - Gorinchem (De Banne)
  - DordrechtHet staat de aannemer vrij om deze locaties bij het inrichten van zijn strooiroutes naar bevind van zaken te gebruiken ten behoeve van de stalling van het gladheidbestrijdingsmaterieel, vermits daardoor het overige gebruik door Rijkswaterstaat van de locatie niet wordt belemmerd. Het stallen van materieel buiten deze locaties is niet toegestaan.
4. De Provincie Zuid-Holland maakt eveneens gebruik van het volgende steunpunt:
  - Gorinchem (De Banne)

21.3 *Informatie over belastingen, milieubescherming, arbeidsbescherming en arbeidsvoorwaarden*

Informatie over de verplichtingen ingevolge de regelingen inzake belastingen, milieubescherming, arbeidsbescherming en arbeidsvoorwaarden, die op de plaats waar de dienstverlening wordt uitgevoerd gelden en die van toepassing zijn op de werkzaamheden, die tijdens de uitvoering op het bouw- en werkterrein worden verricht, kan de inschrijver verkrijgen bij:

- de Belastingdienst m.b.t. belastingen ([www.belastingdienst.nl](http://www.belastingdienst.nl));
- Ministerie van Infrastructuur en Milieu m.b.t. de milieubescherming (<http://www.rijksoverheid.nl/ministeries/ienm>);
- Ministerie van Sociale Zaken en Werkgelegenheid m.b.t. arbeidsbescherming en arbeidsvoorwaarden (<http://www.rijksoverheid.nl/ministeries/szw>)

**22 Documenten**

22.1 *Bijlagen*

Bij dit bestek behoren de volgende bijlagen:

Bijlagenr. Omschrijving

1. Lijst gladheidbestrijdingsmaterieel;
2. Eisen te stellen aan vrachtauto's;
3. Richtlijnen toepassing dooimiddel;
4. Veiligheid- en gezondheidsplan ontwerp (V&G-plan ontwerp);
5. Overzicht beheergebied(en);
6. Overzicht strooiroutes Rijkswaterstaat (indicatieve informatie);
7. Voorschriften samenstelling natte component;
8. Overzicht van zoutbakken en de locaties waar deze geplaatst moeten worden.

22.2 *Ter inzage liggende documenten*

Vanaf de eerste dag van inlichtingen – en voor zover nodig tijdens de uitvoering van dit bestek – zullen in het kantoor van het district Zuid-Hollandse Waarden de volgende documenten ter inzage liggen:

- Geen.

### 22.3 *Intellectueel eigendom*

1. Alle intellectuele eigendomsrechten van dit bestek, inclusief de tekeningen en bijlagen berusten bij Rijkswaterstaat. De inschrijver c.q. de aannemer verkrijgt uitsluitend het recht de bedoelde documenten te gebruiken in het kader van de aanbesteding c.q. de uitvoering van het werk volgens dit bestek. De inschrijver c.q. de aannemer is uitsluitend gerechtigd zijn gebruiksrecht over te dragen aan een derde indien en voor zover dit noodzakelijk is in het kader van de aanbesteding c.q. de uitvoering van het werk volgens dit bestek. In alle andere gevallen is het gebruik van de documenten dan wel de overdracht van het gebruiksrecht door de inschrijver c.q. de aannemer niet toegestaan dan na voorafgaande schriftelijke toestemming van de aanbestedder c.q. de opdrachtgever. Aan eventuele toestemming kan de aanbestedder c.q. de opdrachtgever voorwaarden verbinden.
2. Rijkswaterstaat wordt eigenaar van gegevens en resultaten, waaronder mede zijn te begrijpen de ingevolge de in artikel 93.8 van dit bestek opgestelde strooiroutes en ploegroutes, voortvloeiende uit de opdracht.
3. De aannemer heeft het recht een door hem en voor zijn rekening vervaardigde kopie van alle resultaten te behouden.
4. Alle intellectuele eigendomsrechten op resultaten voortvloeiende uit de opdracht berusten bij Rijkswaterstaat. Voor zover deze rechten niet reeds bij Rijkswaterstaat berusten, zal de aannemer reeds nu voor alsdan op eerste verzoek van Rijkswaterstaat deze rechten aan Rijkswaterstaat overdragen. In geval voor de overdracht van dergelijke rechten een nadere handeling is vereist, zal de aannemer op eerste verzoek van Rijkswaterstaat aan de totstandkoming van zodanige akte zijn medewerking verlenen, een en ander voor rekening van Rijkswaterstaat.
5. De aannemer heeft niet het recht de uit de opdracht voortkomende gegevens en resultaten op enigerlei wijze openbaar te maken, tenzij daartoe door Rijkswaterstaat voorafgaand schriftelijk toestemming is verleend. Rijkswaterstaat kan aan zijn toestemming voorwaarden verbinden.

### 3. Nadere beschrijving

#### **31 Nadere beschrijving van de dienstverlening**

##### *31.1 Referentieroutes*

1. De aannemer dient in overleg met de directie c.q. de coördinator opdrachtgever al zijn preventieve strooiroutes eenmalig te rijden ten behoeve van het inrichten van de geautomatiseerde beheersing van het bestek. Dit geschiedt voorafgaand aan de eerste strooi- en/of ploegactie. Tijdens het rijden van de referentieroutes dient het materieel van de aannemer te zijn voorzien van de strooiers.
2. Aanpassing van de strooiroutes gedurende de looptijd van dit bestek impliceert het opnieuw door de aannemer moeten rijden van de desbetreffende referentieroutes.
3. De met de referentieroutes gemoeide kosten worden geacht te zijn begrepen in de aannemingsprijzen per eenheid.

##### *31.2 Gladheidbestrijdingsmaterieel*

1. Ten behoeve van de dienstverlening stelt de opdrachtgever gladheidbestrijdingsmaterieel ter beschikking aan de aannemer, zoals vermeld in bijlage 1 van dit bestek. De hoeveelheid gladheidbestrijdingsmaterieel is afgestemd op het beheergebied waarop dit bestek betrekking heeft.
2. De opdrachtgever draagt zorg voor onderhoud van het gladheidbestrijdingsmaterieel. Hiertoe zijn contracten gesloten met onderhoudsplichtigen.

3. De (steunpunt)coördinator aannemer is gehouden storingsen aan het gladheidbestrijdingsmaterieel tijdig en op een correcte wijze door te geven, zodanig dat de onderhoudsplichtige op basis van deze informatie de storing kan analyseren en verhelpen.  
Storingsmeldingen dienen direct na constateren via een webapplicatie van de onderhoudsplichtige te worden aangemeld. De aannemer dient de afhandeling van storingsen zelf te monitoren.  
Storingsen die betrekking hebben op het strooimanagement dienen direct na constateren aan de coördinator opdrachtgever per e-mail te worden doorgegeven. De opdrachtgever stelt geen internet aansluiting ter beschikking.  
  
De hiermee gemoeide kosten worden geacht te zijn begrepen in de aannemingsprijzen per eenheid.  
  
Voorts is de coördinator aannemer gehouden om in overleg met de directie c.q. de coördinator opdrachtgever zelf kleine storingsen aan het gladheidbestrijdingsmaterieel te (laten) verhelpen en hierop toe te zien. De hiermee gemoeide kosten worden geacht te zijn begrepen in de aannemingsprijzen per eenheid.
4. Ten behoeve van het onderhoud en/of het verhelpen van storingsen dient de aannemer het gladheidbestrijdingsmaterieel aan te bieden op een met de onderhoudsplichtige overeengekomen steunpunt.  
De hiermee gemoeide kosten worden geacht te zijn begrepen in de aannemingsprijzen per eenheid.
5. Na afloop van elk strooiseizoen dient de aannemer al het gladheidbestrijdingsmaterieel schoon te maken en schadevrij op de in artikel 21.2 lid 3 van dit bestek genoemde oorspronkelijke locaties terug te plaatsen. Daarnaast dient de aannemer het gladheidbestrijdingsmaterieel, indien dit na een aaneengesloten periode van vijf kalenderdagen niet is gebruikt, uiterlijk op de vijfde dag na het laatste gebruik te hebben gereinigd.  
Tevens dient de aannemer na het einde van elke strooiactie de gehele achterzijde van de strooier te reinigen.  
Indien de aannemer opleggers inzet, dienen de strooiers op afroep van de directie door de aannemer van de opleggers gehaald te worden.  
Alle gebruikte sneeuwplougen dienen direct na inzet geheel te worden gereinigd. Afkomende zoutresten na schoonmaken dienen opgeruimd te worden. De hiermee gemoeide kosten worden geacht te zijn begrepen in de aannemingsprijzen per eenheid.  
Buiten de in dit artikel standaard vereiste schoonmaakacties dient de aannemer op afroep door de directie een strooier geheel schoon te maken. De hiermee gemoeide kosten worden verrekend conform de aannemingsprijs per eenheid voor schoonmaken strooiers.

6. De aannemer dient op aanwijzing van de directie c.q. de coördinator opdrachtgever mee te werken aan het verplaatsen, ophalen en/of wegbrengen van gladheidbestrijdingsmaterieel, anders dan ten behoeve van het onderhoud en/of het verhelpen van storingen.  
De hiermee gemoeide kosten worden verrekend conform de aannemingsprijs per eenheid voor een curatieve actie.

### 31.3 *Vlootschouw*

1. De aannemer dient in overleg met de onderhoudsplichtige van het gladheidbestrijdingsmaterieel voor aanvang van elk strooiseizoen een vlootschouw te houden. Tijdens deze vlootschouw dient al het in te zetten materieel van de aannemer op het steunpunt aanwezig te zijn. De aannemer ontvangt instructies over het gebruik van het ter beschikking gestelde gladheidbestrijdingsmaterieel, inclusief de werking van het geautomatiseerde beheersingssysteem. Tevens dient het strooimanagementsysteem getest te worden, evenals de werking van de (meng)installatie en de zoutoplosser. Over de bevindingen van de vlootschouw dient de aannemer een verslag te maken en binnen 5 werkdagen aan de directie te overhandigen.
2. Na voltrekking van de vlootschouw bij aanvang van het contract zal door middel van een protocol van ingebruikname het gladheidbestrijdingsmaterieel ter beschikking worden gesteld aan de aannemer.
3. Na beëindiging van het contract zal het ter beschikking gestelde gladheidbestrijdingsmaterieel door middel van een protocol van overdracht schoon en schadevrij terug worden overgedragen aan opdrachtgever.

#### 31.4 *Kennis en vaardigheden*

1. De aannemer zorgt ervoor dat hij de kennis en vaardigheden, die hij heeft opgedaan tijdens de gehouden vlootshouw en bij die gelegenheid ontvangen instructies, op peil houdt en weet toe te passen gedurende de gehele looptijd van dit bestek.
2. Zowel de coördinator aannemer als de steunpuntcoördinator aannemer en de chauffeurs dienen opleiding(en) te hebben gevolgd die voldoen aan de eisen conform de CROW-publicatie 283 "Opleidingseisen Specifieke deskundigheid winterdienst". De aannemer overlegt voor aanvang van elk strooiseizoen voor alle door hem in te zetten personen bewijzen van gevolgde opleidingen aan de directie.

#### 31.5 *Zoutbakken*

Indien van toepassing, zorgt de aannemer ervoor dat bij aanvang van elk strooiseizoen de in bijlage 8 genoemde zoutbakken gevuld met wegenzout op de genoemde locaties aanwezig zijn. De aannemer zorgt ervoor dat gedurende elk strooiseizoen te allen tijde de bakken voor minimaal de helft gevuld zijn met wegenzout. Na afloop van elk strooiseizoen dient de opdrachtnemer de bakken schoon op een door de opdrachtgever aan te geven steunpunt op te slaan. De zoutbakken en het wegenzout worden ter beschikking gesteld door de opdrachtgever.

#### 31.6 *Materieel van de aannemer: (vracht)auto's, landbouwtrekkers en/of bedrijfsauto's, laadschoppen, e.d.*

1. De aannemer draagt zorg voor het ter beschikking stellen van (vracht)auto's, landbouwtrekkers en/of bedrijfsauto's en laadschoppen ten behoeve van de uitvoering van dit bestek. De hoeveelheid materieel dient afgestemd te zijn op het beheergebied waarop dit bestek betrekking heeft en op het in bijlage 1 van dit bestek opgenomen gladheidbestrijdingsmaterieel, zodat een adequate gladheidbestrijding door de aannemer wordt gegarandeerd. De hiermee gemoeide kosten worden geacht te zijn begrepen in de aannemingsprijzen per eenheid.
2. De aannemer draagt zorg voor het inrijden van zout in de loodsen en het laden van de strooiers op elk van de steunpunten genoemd in artikel 21.2 lid 3, met behulp van door hemzelf ter beschikking te stellen materieel. De hiermee gemoeide kosten worden geacht te zijn begrepen in de aannemingsprijzen.
3. Indien in crisissituaties de landelijke distributie van wegenzout aan overheden centraal gecoördineerd wordt (zoutloket), zulks ter bepaling van de opdrachtgever, dient de aannemer zorg te dragen voor het ter beschikking stellen van laadschoppen ten behoeve van het inrijden van zout in de loodsen op elk van de steunpunten genoemd in artikel 21.2 lid 3. De laadschoppen die gemaakt worden ten behoeve van eventuele leveringen door het zoutloket zullen apart worden verrekend overeenkomstig het gestelde in artikel 32.6.

4. Het door de aannemer ter beschikking gestelde materieel dient te voldoen aan de eisen zoals opgenomen in bijlage 2 van dit bestek.  
Tevens dient het materieel te zijn afgestemd op het gladheidbestrijdingsmaterieel zoals opgenomen in bijlage 1 van dit bestek.
5. De aannemer dient er rekening mee te houden dat gedurende de looptijd van dit bestek wisselingen, aanvullingen en vervangingen kunnen plaatsvinden van het gladheidbestrijdingsmaterieel. Bij wisseling, aanvullingen en/of vervanging van dit materieel zal de aannemer hiervan op de hoogte worden gesteld door afgifte van een nieuwe lijst gladheidbestrijdingsmaterieel (bijlage 1) tijdens de bouwvergadering.  
De eventueel hiermee gemoeide kosten worden verrekend conform een nader te sluiten wijzigingsovereenkomst.
6. Op alle (vracht)auto's, landbouwtrekkers en/of bedrijfsauto's dient een geel/oranje zwaailicht op de cabine aan de voorzijde duidelijk zichtbaar te zijn aangebracht.
7. Op dit bestek is van toepassing de ontheffing aan openbare diensten en bedrijven belast met het bestrijden en het voorkomen van gladheid en het ruimen van sneeuw op de wegen alsmede aan aannemers van deze werkzaamheden en hun personeel, overeenkomstig de Beschikking van de Minister van Verkeer en Waterstaat van 16 maart 1979, nr. RVT 18922, laatstelijk gewijzigd bij beschikking van 17 december 1986, nr. RVT 42125. Verwezen wordt naar artikel 61 van de Invoeringswet Wegenverkeerswet 1994 (overgangsregeling).

### 31.7 *Dooimiddelen in vaste of vloeibare vorm*

1. De opdrachtgever stelt dooimiddelen in de vorm van wegenzout ter beschikking.
2. De aannemer is verplicht direct na elke levering van wegenzout gedurende de looptijd van dit bestek het wegenzout in de opslagloods te deponeren en ervoor zorg te dragen dat de losplaats vrij is van zoutresten. Telkens als dit van de aannemer wordt verlangd zal de directie c.q. coördinator opdrachtgever een hierop betrekking hebbende melding doen aan de coördinator aannemer.  
De hiermee gemoeide kosten worden geacht te zijn begrepen in de aannemingsprijzen per eenheid.
3. De aannemer draagt zorg voor het aanmaken en op voorraad houden van de zogeheten natte component, zoals deze wordt gebruikt tijdens de uitvoering van een strooiactie. Hiertoe dient hij gebruik te maken van de conform bijlage 1 ter beschikking gestelde natzoutinstallaties. Wanneer de voorraad van de natte component uitgeput dreigt te raken, dient de aannemer hiervan tijdig een melding te doen aan de coördinator opdrachtgever. Deze natte component moet bestaan uit een in bijlage 7 van dit bestek aangeduide samenstelling.  
De hiermee gemoeide kosten worden geacht te zijn begrepen in de aannemingsprijzen per eenheid.

In noodgevallen dient de aannemer tevens zorg te dragen voor de levering van de natte component.

### 31.8 *Preventieve strooiacties*

1. Telkens als de directie c.q. de coördinator opdrachtgever hiertoe een oproep doet, start de aannemer onverwijld een preventieve strooiactie. De directie c.q. coördinator opdrachtgever vermeldt in de oproep welk type preventieve strooiactie en welke dosering van de aannemer wordt verlangd.
2. Onderdelen van een preventieve strooiactie zijn:
  - Coördinatie van de actie;
  - Laden/lossen van in bijlage 1 van dit bestek vermeld gladheidbestrijdingsmaterieel;
  - Laden dooimiddel en ervoor zorg dragen dat de laad- en losplaats vrij is van zoutresten;
  - Het per stuk in te zetten gladheidbestrijdingsmaterieel op de juiste werking controleren van het Strooimanagementsysteem, dat als geautomatiseerd beheersingssysteem van dit bestek door de opdrachtgever wordt gehanteerd, en bij storingen deze onverwijld melden conform het gestelde in artikel 31.2 lid 3 van dit bestek;
  - Het op juiste wijze (laten) uitvoeren van een strooiactie op de locaties conform de aanwijzingen van de directie c.q. de coördinator opdrachtgever, e.e.a. met toepassing van de in bijlage 3 van dit bestek vervatte voorschriften;
  - Het bij terugkomst leegdraaien van strooiers in de opslagloods bij restant droge component;
  - Het bij terugkomst bijvullen van de strooiers met natte component.
  - Het schoonmaken van de gehele achterkant van de strooier aan het einde van de strooiactie, conform het gestelde in 31.2 lid 5;

Voor de bepaling van de maximale tijdsduur wordt gerekend vanaf het tijdstip van de oproep hiertoe tot en met het tijdstip van het hebben gestrooid van de laatste vierkante meter te strooien verharding.
3. Binnen 2 uur na de oproep tot een preventieve strooiactie type 1 of type 2 wordt door de coördinator opdrachtgever aangegeven of er een nieuwe preventieve strooiactie dan wel een curatieve actie moet worden opgestart.

### 31.9 *Curatieve acties*

1. Telkens als de directie c.q. de coördinator opdrachtgever hiertoe een oproep doet, start de aannemer onverwijld een curatieve actie.
2. De onderdelen van een curatieve actie zijn identiek aan die van een preventieve strooiactie zoals verwoord in artikel 31.8 lid 2 van dit bestek, desgewenst aangevuld met:
  - Voorbouwen/afstellen/terugplaatsen sneeuwplougen e.d.;
  - Staffelvorming.

3. Indien een curatieve actie als eerste actie wordt opgestart dan geldt voor het materieel van de aannemer, dat voor vergoeding in aanmerking komt de periode: zoals geregistreerd door het strooimanagementsysteem, gerekend van tijdstip van curatieve oproep tot aan einde strooiactie;  
of  
gerekend vanaf melding "start van een curatieve actie" (de oproep) tot aan de melding "einde actie" door de coördinator opdrachtgever.
4. Indien een curatieve actie aansluit op een preventieve strooiactie dan geldt voor het materieel van de aannemer, dat voor vergoeding in aanmerking komt de periode: zoals geregistreerd door het strooimanagementsysteem, gerekend van tijdstip van curatieve oproep tot aan einde strooiactie;  
of  
gerekend vanaf melding "start van een curatieve actie" (de oproep) tot aan de melding "einde actie" door de coördinator opdrachtgever.
5. Indien een curatieve actie als eerste strooiactie wordt opgestart, dan is de aannemer verplicht binnen één uur na de oproep met zijn laatste voertuig (geladen met zoutstrooier, dooimiddel en/of stroef makend middel) het steunpunt en /of het opslagterrein te hebben verlaten om de strooiactie aan te vangen, tenzij de coördinator opdrachtgever anders beslist.
6. Indien een curatieve actie als eerste ploegactie wordt opgestart, dan is de aannemer verplicht binnen 1,5 uur na de oproep met de laatste ploegformatie (met aangekoppelde ploegen) het terrein te kunnen verlaten en in te zetten om de strooi-/ploegactie aan te vangen, tenzij de coördinator opdrachtgever anders beslist.
7. De inzet van materieel van de aannemer voor een curatieve actie kan variëren van minimaal één voertuig tot maximaal alle beschikbare voertuigen, zodat al het ter beschikking gestelde gladheidbestrijdingsmaterieel gelijktijdig kan worden ingezet. De coördinator opdrachtgever geeft aan met hoeveel materieel de curatieve actie moet worden uitgevoerd.
8. Bij terugkomst dient de aannemer terstond (ref. artikel 31.9 lid 2) en achtereenvolgend de strooiers leeg te draaien, bij te vullen met de natte component en de achterkant van de strooier schoon te maken, alsmede de gebruikte sneeuwploegen gereinigd terug te plaatsen alvorens er sprake is van een einde strooiactie of een melding "einde actie" door de coördinator opdrachtgever.

Indien de aannemer hiervan afwijkt, beslist de directie of de coördinator opdrachtgever.

## **32 Verrekening vergoedingen**

### *32.1 Vergoedingen*

De betaling aan de aannemer voor het verrichten van de dienstverlening geschiedt tegen de aannemingsprijzen per eenheid en overige vergoedingen zoals vermeld in de bij de gunning van de dienstverlening vastgestelde "Staat van aannemingsprijzen per eenheid en vaste vergoeding" (in dit hoofdstuk te noemen "de Staat"). De betaling geschiedt overigens met inachtneming van hetgeen in dit hoofdstuk is beschreven.

De in de Staat opgenomen hoeveelheden ter inlichting zijn louter indicatief; afwijkingen van genoemde hoeveelheden geven de aannemer geen recht op schadevergoeding of bijbetaling dan wel herziening van de aannemingsprijzen per eenheid of vergoedingen.

### *32.2 Indexering vergoedingen*

De aannemingsprijzen per eenheid, als vermeld in de Staat, zijn vast gedurende de eerste drie strooiseizoenen.

Voor de volgende strooiseizoenen kunnen de aannemingsprijzen per eenheid per strooiseizoen worden aangepast met behulp van de volgende formule:

$$V2 = V1 \times L2 / L1$$

Hierin is:

V1 = de aannemingsprijs per eenheid zoals vermeld in de bij gunning van de dienstverlening vastgestelde Staat.

V2 = de aangepaste aannemingsprijs per eenheid

L1 = het indexcijfer voor de consumentenprijs (CPI; 2006=100), zoals gepubliceerd door het CBS, geldend in de maand januari van het jaar van aanbesteding van dit bestek.

L2 = het onder L1 bedoelde indexcijfer, geldend in de maand januari van het jaar waarin het strooiseizoen van het verlengde contract aanvangt.

De vaste vergoeding zoals bedoeld in artikel 32.8 van dit bestek zal gedurende de gehele uitvoeringsduur van dit bestek niet worden geïndexeerd.

De in deze staat opgenomen hoeveelheden ter inlichting zijn louter indicatief; afwijkingen van genoemde hoeveelheden geven de aannemer geen recht op schadevergoeding of bijbetaling dan wel herziening van de aannemingsprijzen per eenheid.

32.3 *Gladheidbestrijding en coördinatie*

De kosten gemoeid met de coördinatie en het (laten) uitvoeren van de gladheidbestrijding conform de voorschriften in dit bestek, met uitzondering van de kosten van de vaste vergoeding zoals beschreven in artikel 32.8 van dit bestek, worden geacht te zijn begrepen in de aannemingsprijzen per eenheid.

32.4 *Preventieve strooiacties type 1 en type 2*

De aannemer ontvangt voor elke preventieve strooiactie een vergoeding conform de aannemingsprijzen per eenheid zoals vermeld in de Staat.

32.5 *Curatieve actie*

De aannemer ontvangt voor elke curatieve actie een vergoeding per (vracht)auto, landbouwtrekker of bedrijfsauto per uur, conform de aannemingsprijs per eenheid zoals vermeld in de Staat.

Het aantal uren dat per curatieve actie voor vergoeding in aanmerking komt, wordt bepaald zoals vermeld in artikel 31.9 lid 3 en 4 van dit bestek.

32.6 *Laadschop*

De aannemer ontvangt een vergoeding per uur voor de inzet van een laadschop, conform de aannemingsprijs per eenheid zoals vermeld in de Staat.

Deze vergoeding is alleen van toepassing bij de inzet tijdens een curatieve actie, en in situaties zoals bedoeld in artikel 31.6, lid 3. Voor vergoeding komt in aanmerking de periode gerekend vanaf tijdstip van oproep tot aan einde actie.

32.7 *Wachturen*

De aannemer ontvangt voor wachturen korter dan een uur geen vergoeding.

Wachturen langer dan een uur worden vergoed tegen de aannemingsprijs per eenheid voor een curatieve actie zoals vermeld in de Staat.

32.8 *Vaste vergoeding per seizoen*

De aannemer ontvangt voor het houden van een vlootshouw c.a. conform het in artikel 31.3 van dit bestek gestelde, voor het beschikbaar houden van personeel, en voor de benodigde bevestigingsmiddelen die de aannemer gebruikt voor de afstemming van zijn materieel op het gladheidbestrijdingsmaterieel, een vaste vergoeding zoals vermeld in de Staat.

32.9 *Schoonmaken strooiers*

De aannemer ontvangt voor het schoonmaken van strooiers, in opdracht van de opdrachtgever, conform het in artikel 31.2, lid 5 van dit bestek gestelde, een vergoeding per strooier zoals vermeld in de Staat.

32.10 *Leveren natte component*

De aannemer ontvangt voor de levering van de natte component een vergoeding zoals vermeld in de Staat.

## 9. Algemene voorwaarden

### 91 Administratieve voorwaarden

#### 91.1 *Van toepassing zijnde voorwaarden*

Voor zoveel daarvan in dit bestek niet is afgeweken, zijn op de dienstverlening van toepassing de 'Uniforme Administratieve Voorwaarden voor de uitvoering van werken 1989' (UAV 1989), vastgesteld bij gemeenschappelijke beschikking d.d. 25 augustus 1989, no. MJZ 25 889 007 van de Ministers van Volkshuisvesting, Ruimtelijke Ordening en Milieubeheer, van Verkeer en Waterstaat en van de Staatssecretaris van Defensie.

### 92 **Afwijkingen van en aanvullingen op de van toepassing zijnde voorwaarden**

(Het laatste nummer behorende bij de hierna onder 92 cursief geplaatste onderwerpen verwijst naar het paragraafnummer UAV 1989)

#### 92.1 *Aanduidingen, begripsbepalingen*

In afwijking van het bepaalde in paragraaf 1 lid 1 UAV 1989 wordt onder "het werk" verstaan "de dienstverlening".

#### 92.3 *Directie*

In aanvulling op paragraaf 3 UAV 1989 wordt bepaald dat de directie en de coördinator opdrachtgever bevoegd zijn, indien de veiligheid c.q. de afwikkeling van het wegverkeer dit vereist, te bepalen dat niet mag worden begonnen met de dienstverlening dan wel dat de dienstverlening moet worden onderbroken. Aanwijzingen van de directie en/of de coördinator opdrachtgever in de zin van dit artikel geven de aannemer geen recht op bijbetaling of schadevergoeding.

#### 92.6 *Verplichtingen van de aannemer*

1. In aanvulling op paragraaf 6 lid 6 UAV 1989 wordt bepaald dat de dienstverlening zodanig moet worden uitgevoerd dat dit geen gevaar oplevert voor persoon, goed of milieu.

2. Indien de aannemer bepaalde onderdelen van de dienstverlening in onderaanneming laat uitvoeren, moet hij – voor zover dit bij de inschrijving nog niet is geschied - voor elke voor de dienstverlening in te schakelen onderaannemer een door deze onderaannemer volledig en naar waarheid ingevulde en ondertekende Eigen Verklaring aan de directie verstrekken, conform de bij het inschrijvingsbiljet behorende Eigen Verklaring.
3. In verband met paragraaf 6 lid 26 UAV 1989 geldt dat een onderaannemer kan worden afgewezen indien deze zich bevindt in één of meer van de omstandigheden zoals genoemd in de artikelen 2.7.1, 2.7.2, en 2.7.4. ARW 2005.
4. Indien de opdrachtgever c.q. de directie aanwijzingen heeft dat een onderaannemer zich bevindt in één of meer van de in lid 3 bedoelde omstandigheden, maar er onvoldoende informatie beschikbaar is om de afwijzing te motiveren, dan kan door de opdrachtgever advies worden gevraagd aan het Bureau BIBOB (zie artikel 8 van de Wet Bevordering Integriteitsbeoordelingen door het Openbaar Bestuur (Wet BIBOB)). De onderaannemer over wie advies is gevraagd, wordt over de inhoud van dat advies geïnformeerd.
5. Behoudens de indexeringsregeling genoemd in artikel 32.2 van dit bestek, kan de aannemer jegens de opdrachtgever geen aanspraak maken op vergoeding van wijzigingen in loonkosten, brandstofkosten en kosten voor de natte component.
6. De aannemer is verplicht van alle op of in verband met de dienstverlening voorkomende ongevallen van welke aard ook, onverwijld kennis te geven aan de directie, met verstrekking van alle door haar gewenste informatie.
7. In aanvulling op paragraaf 6 lid 30 UAV 1989 wordt bepaald dat de voertaal Nederlands is. Geschriften moeten worden gesteld in de Nederlandse taal.

#### 92.8 *Uitvoeringsduur, beëindiging*

1. Dit bestek gaat in op de datum van opdracht en eindigt op 01 mei 2015.
2. De opdrachtgever is gerechtigd dit bestek, na het verstrijken van de in lid 1 genoemde einddatum, onder dezelfde voorwaarden, twee maal te verlengen, telkens voor een periode van één jaar.  
Indien de opdrachtgever hiertoe besluit, wordt dit uiterlijk 6 weken vóór de betreffende einddatum schriftelijk aan de aannemer medegedeeld. Het bestek wordt geacht alsdan met één jaar te zijn verlengd.

#### 92.17 *Verwerking van bouwstoffen*

Het bepaalde in paragraaf 17 lid 2, paragraaf 17 lid 3 en paragraaf 17 lid 4 UAV 1989 is niet van toepassing.

92.18 *Keuring van bouwstoffen*

Het bepaalde in paragraaf 18 UAV 1989 is niet van toepassing.

92.19 *Eigendom van bouwstoffen*

Het bepaalde in paragraaf 19 UAV 1989 is niet van toepassing.

92.24 *Hulpmiddelen van de opdrachtgever*

1. Het bepaalde in paragraaf 24 lid 1 UAV 1989 is niet van toepassing.
2. Tijdens de gladheidbestrijding stelt de opdrachtgever verblijfsruimte(n) ter beschikking op de steunpunten. De directie wijst deze ruimte(n) aan. De aannemer dient na beëindiging van elke actie de ter beschikking gestelde verblijfsruimte(n) schoon achter te laten.

92.27 *Dagboek, lijsten, rapporten*

Het bepaalde in paragraaf 27 UAV 1989 is niet van toepassing.

92.30 *Voorzieningen in waterkering, waterdoorlaat en verkeer*

1. Het bepaalde in paragraaf 30 lid 4 UAV 1989 vervalt en wordt vervangen door: 'Alle in deze paragraaf bedoelde voorzieningen en hulp zijn voor rekening van de aannemer.'
2. In aanvulling op paragraaf 30 UAV 1989 wordt bepaald dat de door de aannemer te treffen verkeersvoorzieningen moeten voldoen aan de RWS-richtlijn voor verkeersmaatregelen bij wegwerkzaamheden op rijkswegen (gratis te downloaden via [www.rws.nl/verkeershinder](http://www.rws.nl/verkeershinder)).
3. De directie zal de door de aannemer te treffen verkeersvoorziening(en) toetsen aan de hand van:
  - a. de RWS-richtlijn genoemd in lid 2;
  - b. de CROW-publicaties Werk in Uitvoering 96a/96b, inclusief aanvullingen en wijzigingen daarop, zoals deze luiden op de dag van aanbesteding van dit bestek.

92.31 *Verband met andere werken*

Het bepaalde in paragraaf 31 UAV 1989 is niet van toepassing.

92.35 *Verrekening van meer en minder werk*

Het bepaalde in paragraaf 35 lid 5 UAV 1989 is niet van toepassing.

92.40 *Betaling*

1. De betaling aan de aannemer geschiedt tegen de bedragen zoals vermeld in de staat van aannemingsprijzen per eenheid, zoals vastgesteld bij gunning.
2. Betaling van de vaste vergoeding, zoals bedoeld in artikel 32.8 van dit bestek geschiedt jaarlijks in twee termijnen. De eerste termijn, groot 50% van de vaste vergoeding, verschijnt op 1 oktober van het betreffende seizoen, indien de vlootshouder naar tevredenheid van de opdrachtgever is uitgevoerd en voldaan is aan de eis gesteld in artikel 31.4 lid 2.  
De tweede termijn, groot 50% van de vaste vergoeding, verschijnt op 1 februari van het betreffende seizoen.
3. Betaling van de vergoedingen zoals bedoeld in de artikelen 32.1 tot en met 32.7 van dit bestek geschiedt in termijnen, welke telkens verschijnen bij het verstrijken van een kalendermaand, naar rato van hetgeen door de aannemer in de afgelopen maand is verricht.
- 3a. Betaling van de vergoedingen zoals bedoeld in de artikelen 32.9 en 32.10 van dit bestek geschiedt op afzonderlijke declaratie, doch gelijktijdig met een termijn als bedoeld in artikel 92.40 lid 3.
4. In verband met paragraaf 40 lid 6 UAV 1989 wordt bepaald dat geen betaling aan de aannemer zal geschieden dan nadat deze een declaratie heeft ingediend.
5. In afwijking van paragraaf 40 lid 6 UAV 1989 wordt bepaald dat de declaratie moet worden gezonden aan:  
Rijkswaterstaat Zuid-Holland  
T.a.v. de crediteurenadministratie  
Postbus 8185  
3503 RD UTRECHT
6. In paragraaf 40 lid 6 UAV 1989 wordt in de tweede, derde en vierde zin 'de directie' vervangen door 'de opdrachtgever'.
7. In paragraaf 40 lid 6, paragraaf 40 lid 9 en paragraaf 40 lid 11 UAV 1989 wordt "vier weken" telkens gewijzigd in "dertig dagen".
8. Op alle declaraties moet het zaak- en het bestelnummer, welke met de opdrachtbrief zal worden verstrekt, worden vermeld.

#### 92.42 *Kortingen*

1. Geen korting wordt opgelegd in die gevallen waarin de directie de omstandigheden aanmerkt als overmacht, zoals bedoeld in paragraaf 42 lid 3 UAV 1989, waarbij een preventieve strooiactie langer duurt dan 2 uur.
2. De aannemer voltooit een preventieve strooiactie type 1 dan wel type 2 per strooiroute binnen 2 uur, te rekenen vanaf het tijdstip van de oproep hiertoe tot en met het voltooien van de laatste tot de strooiactie behorende strooiroute, en start aansluitend desgevraagd een nieuwe preventieve actie dan wel curatieve actie onverwijld op.  
Indien hij de in deze besteksverplichting gestelde termijn van 2 uur overschrijdt met meer dan 15 minuten, dan wordt een korting toegepast van € 500,= per voertuig per keer.

Indien de directie constateert dat de aannemer zich meermalen niet aan deze besteksverplichting houdt, volgt een ingebrekestelling deswege. Hierin wordt de aannemer gesommeerd om zich vanaf datum ingebrekestelling onverkort alsnog aan deze besteksverplichting te houden. Indien de directie na deze sommatie opnieuw een overschrijding van de in deze besteksverplichting genoemde termijn constateert, is de aannemer in verzuim en zal de desbetreffende preventieve actie niet worden uitbetaald.

3. Bij het niet nakomen van een oproep wordt per geval een korting toegepast van € 15.000,=.
4. Bij het niet bereikbaar zijn van de aannemer op het door hem opgegeven telefoonnummer wordt per geval een korting toegepast van € 15.000,=.
5. Indien een voertuig na een oproep tot een curatieve strooiactie niet binnen 1 uur na de oproep hiertoe (geladen met het benodigde gladheidbestrijdingsmateriael en dooimiddel) het terrein heeft verlaten, zal een korting worden toegepast van € 1.000,= per voertuig per keer.

Indien een voertuig na een oproep tot een curatieve ploegactie niet binnen 1,5 uur na de oproep hiertoe gereed staat om het steunpunt te verlaten, zal een korting worden toegepast van € 1.000,= per voertuig per keer.

6. Na de constatering door de directie c.q. de coördinator opdrachtgever van het niet goed of verkeerd strooien wordt een korting toegepast van € 500,= per voertuig per keer.  
Tevens is in dit geval de aannemer gehouden om het gedeelte en/of de route opnieuw te strooien op eigen kosten.
7. De in dit artikel genoemde kortingen worden verbeurd zonder dat deswege een ingebrekestelling nodig is.  
Het in rekening brengen van een korting laat onverlet dat de opdrachtgever eventuele schade op de aannemer kan verhalen.

92.43a *Zekerheidstelling*

1. Voordat de opdracht verstrekt wordt moet de aannemer een zekerheid overeenkomstig het bepaalde in paragraaf 43a UAV 1989 ten genoegen van de opdrachtgever stellen. In afwijking van paragraaf 43a lid 3 UAV 1989 is de waarde van de zekerheid gelijk aan 1% van de som van de producten van de ter inlichting vermelde hoeveelheden en de aannemingsprijzen per eenheid en vaste vergoeding (Jaarlijkse Totaalsom). De kosten van de zekerheidstelling zijn voor rekening van de aannemer.
2. De zekerheid moet worden gesteld in de vorm van een bankgarantie. De desbetreffende akte dient in overeenstemming te zijn met de model bankgarantie, welke bij de opdrachtgever ter inzage ligt.
3. Binnen veertien dagen na afloop van de periode welke de zekerheidstelling van kracht is, worden de ten behoeve van de zekerheidstelling overgelegde bescheiden aan de aannemer geretourneerd.
4. Het bepaalde in paragraaf 43a lid 8 UAV 1989 is niet van toepassing.
5. De bankgarantie moet worden gezonden aan:  
Rijkswaterstaat, Zuid-Holland  
Afdeling BIO, cluster aanbestedingen  
Postbus 556  
3000 AN Rotterdam

92.43b *Verzekering*

1. De aannemer sluit ter dekking van zijn wettelijke en contractuele aansprakelijkheid een verzekering tot een bedrag van minimaal € 1.250.000,= per gebeurtenis.  
De hiermee gemoeide kosten worden geacht te zijn begrepen in de aannemingsprijzen per eenheid.
2. In de te sluiten verzekering dient de opdrachtgever als medeverzekerde te worden aangemerkt, waarbij de opdrachtgever en de aannemer ten opzichte van elkaar als derde zullen worden beschouwd.
3. Bij verzekeringen van gekentekende of niet-gekentekende motorvoertuigen krachtens de Wet Aansprakelijkheidsverzekering Motorrijtuigen dient op de betreffende polissen te zijn aangetekend dat het zogenaamde "werkrisico" medeverzekerd is.
4. Desgevraagd geeft de aannemer de directie inzage in de polissen van de gesloten verzekeringen en toont hij de desbetreffende betalingsbewijzen.

92.45 *In gebreke blijven, onvermogen of overlijden van de opdrachtgever*

1. De rente als bedoeld in paragraaf 45 lid 1 UAV 1989 zal worden vergoed overeenkomstig artikel 6:119a Burgerlijk Wetboek en tegen het wettelijk percentage bedoeld in artikel 6:120, tweede lid Burgerlijk Wetboek, echter met die uitzondering dat artikel 6:119a lid 3 Burgerlijk Wetboek niet van toepassing is.
2. In paragraaf 45 lid 2 UAV 1989 vervalt de zinsnede "wordt het in het voorgaande lid bepaalde percentage na het verstrijken van die veertien dagen met 2 verhoogd, en"

92.49 *Beslechting van geschillen*

Aan paragraaf 49 lid 2 UAV1989 wordt toegevoegd:

"Indien één der partijen zulks verlangt, wordt één der leden van het scheidsgerecht gekozen uit de buitengewone leden van de in dit lid bedoelde Raad, dan wel door de Voorzitter van de Raad benoemd. In deze gevallen bestaat het scheidsgerecht steeds uit drie leden."

## **93 Overige algemene voorwaarden**

### *93.1 Arbeidsomstandighedenbesluit*

1. Het op grond van artikel 2.28 van hoofdstuk II, afdeling 5 van het Arbeidsomstandighedenbesluit (Arbobesluit; Stb 1997 60) door de opdrachtgever opgestelde veiligheids- en gezondheidsplan (V&G-plan) maakt, voor zover het de gegevens bevat die de opdrachtgever heeft verstrekt op grond van het reeds genoemde artikel van het Arbobesluit, deel uit van dit bestek.
2. Indien het door de aannemer opgestelde 'V&G-plan uitvoering' onderdeel uitmaakt van het ter acceptatie aan de directie voorgelegde uitvoeringsplan, wordt de beoordeling beperkt tot het uitvoeringsplan, rekening houdend met de wettelijke verplichtingen van de opdrachtgever in het V&G-plan uitvoering.
3. Indien de aannemer op grond van artikel 2.29 van hoofdstuk II, afdeling 5 van het Arbobesluit verplicht is één of meer coördinatoren voor de uitvoeringsfase aan te stellen, moet de aannemer binnen tien werkdagen na de datum van opdracht, de directie informeren wie door hem is c.q. zijn aangewezen als coördinator(en) voor de uitvoeringsfase.
4. De in artikel 2.27 lid 1 van het Arbobesluit bedoelde kennisgeving wordt door de opdrachtgever verzonden. Van deze kennisgeving ontvangt de aannemer een afschrift.  
(Eén van) de in lid 3 bedoelde coördinator(en) brengt dit afschrift zichtbaar aan op het werk en draagt zorg voor het zonedig actualiseren als bedoeld in artikel 2.27 lid 2 van het Arbobesluit.
5. Bij elke bespreking, als bedoeld in artikel 93.9 van dit bestek, zorgt de aannemer ervoor dat 'veiligheid en gezondheid op het werk' wordt geagendeerd.
6. Het gedurende de uitvoeringsfase geactualiseerde veiligheids- en gezondheidsplan en het dossier, als bedoeld in artikel 2.34 van het Arbobesluit, moeten bij de oplevering worden overgedragen aan de directie.

### 93.3 *Kwaliteitssysteemcertificaat*

Het werk moet worden uitgevoerd onder kwaliteitsborging. Binnen 1 week na de opdracht van het werk verstrekt de aannemer aan de directie een geldig, door hem gewaarmerkte en gedateerde kopie van het kwaliteitssysteemcertificaat op basis van de norm NEN-EN-ISO 9001. Het certificaat moet aan de aannemer zijn afgegeven door een certificatie-instelling erkend door een nationale accreditatie-instelling (in Nederland: Raad voor de Accreditatie). Het certificaat moet betrekking hebben op de aard van het werk. Ingeval van een samenwerkingsverband van ondernemers (combinatie) dient ofwel het samenwerkingsverband dan wel iedere ondernemer afzonderlijk een door hem gewaarmerkte en gedateerde kopie van zijn certificaat aan de directie te verstrekken.

Ten dienste van de kwaliteitsborging door de aannemer stelt opdrachtgever het strooimanagementsysteem ter beschikking.

### 93.8 *Uitvoeringsplan*

1. De aannemer stelt zo spoedig mogelijk een uitvoeringsplan op voor de uit te voeren dienstverlening.  
Het uitvoeringsplan moet uitgaan van en aansluiten op het door de aannemer bij zijn inschrijving overgelegde plan van aanpak, en bevat in het bijzonder een gedetailleerde uitwerking van alle strooi- en ploegroutes in een nader overeen te komen digitale vorm. De aannemer dient aan te geven welk materieel hij gebruikt c.q. gaat inzetten per stuk gladheidbestrijdingsmaterieel.  
In het uitvoeringsplan dient de aannemer aan te geven hoe hij omgaat met storingsmeldingen en het strooimanagementsysteem.  
Indien het uitvoeringsplan op belangrijke onderdelen afwijkt van het plan van aanpak dient de aannemer dat gemotiveerd te melden bij de inzending als bedoeld in lid 2.
2. De aannemer moet het door hem gedateerde en ondertekende uitvoeringsplan aan de directie ter acceptatie inzenden, uiterlijk op de vijftiende werkdag na de dag waarop het werk is opgedragen.
3. De directie beslist zo spoedig mogelijk omtrent de acceptatie van het uitvoeringsplan en deelt haar beslissing, in elk geval uiterlijk op de tiende werkdag na de dag waarop zij het heeft ontvangen, schriftelijk aan de aannemer mee. Indien de directie haar beslissing niet uiterlijk op de tiende werkdag aan de aannemer heeft meegedeeld, wordt het uitvoeringsplan geacht te zijn geaccepteerd.

4. Acceptatie wordt aan het uitvoeringsplan onthouden, indien uit de inhoud blijkt dat niet aan de uit dit bestek voortvloeiende eisen wordt voldaan, c.q. indien het uitvoeringsplan op belangrijke onderdelen afwijkt van het door de aannemer bij zijn inschrijving overgelegde plan van aanpak. In het geval het plan niet wordt geaccepteerd, wordt de aannemer met de redenen hiervan schriftelijk in kennis gesteld.  
De aannemer legt in dat geval zo spoedig mogelijk, doch uiterlijk binnen tien werkdagen, een nieuw uitvoeringsplan, waarbij met de bezwaren van de directie rekening is gehouden, ter acceptatie aan de directie voor.  
Ten aanzien van de beslissing op het nieuwe uitvoeringsplan is het bepaalde in lid 3 van overeenkomstige toepassing.
5. Acceptatie van het uitvoeringsplan door de directie ontheft de aannemer niet van zijn verplichting om de dienstverlening naar de uit dit bestek voortvloeiende eisen uit te voeren.

93.9 *Besprekingen directie/aannemer*

1. De directie zal direct na opdracht een project start up bijeenkomst (PSU) organiseren.
2. De directie houdt besprekingen met de aannemer. Het tijdstip en de frequentie van de besprekingen wordt bepaald door de directie na overleg met de aannemer.  
Indien de directie dat wenst, kan zij derden uitnodigen om een bespreking bij te wonen.
3. Tijdens de besprekingen zullen onder andere de volgende zaken met de aannemer worden besproken:
  - de voortgang van de dienstverlening;
  - de veiligheid en gezondheid op het werk;
  - door de aannemer eventueel noodzakelijk geachte aanpassingen aan zijn uitvoeringsplan;
  - tewerkstelling van vreemdelingen op het werk;
  - overige relevante zaken.
4. De aannemer maakt van elke bespreking een verslag, dat in de volgende bespreking wordt vastgesteld.  
De hiermee gemoeide kosten worden geacht te zijn begrepen in de aannemingsprijzen per eenheid.

93.10 *Wet Arbeid Vreemdelingen*

1. Onder verwijzing naar paragraaf 6 lid 11 UAV 1989 wordt de aannemer geacht bekend te zijn met hetgeen in de Wet Arbeid Vreemdelingen (WAV) bepaald is omtrent het verbod om vreemdelingen in Nederland arbeid te laten verrichten zonder tewerkstellingsvergunning, alsmede met de overige verplichtingen die uit de WAV voortvloeien.  
De aannemer dient deze bepalingen na te leven.  
De aannemer dient er tevens voor te zorgen dat zijn onderaannemer(s) en/of leverancier(s) op de bepalingen van de WAV gewezen worden en zij deze bepalingen naleven. De aan de naleving verbonden gevolgen en kosten zijn voor rekening van de aannemer.

2. Mede namens de opdrachtgever houdt de aannemer een administratie bij van alle op het werkterrein aanwezige vreemdelingen.  
Deze administratie voldoet aan artikel 15 van de WAV.  
Deze administratie bevat afschriften van de identiteitsbewijzen en zo nodig tewerkstellingsvergunningen van alle op het werkterrein aanwezige vreemdelingen.  
De documenten dienen, indien nodig, te worden geactualiseerd en dienen mede namens de opdrachtgever door de aannemer te worden bewaard.  
De identiteit van de vreemdelingen dient mede namens de opdrachtgever door de aannemer te worden gecontroleerd. Dat deze controle heeft plaatsgevonden dient te blijken uit de administratie.  
Ten behoeve van de administratie kan door de aannemer gebruik worden gemaakt van elektronische middelen.
3. De aannemer verleent de opdrachtgever, dan wel door de opdrachtgever aan te wijzen personen, op eerste verzoek toegang tot de bij de aannemer aanwezige administratie.
4. De aannemer toont de directie aan dat hij de bepalingen van de WAV naleeft. Tijdens de uitvoering van de werkzaamheden zal de opdrachtgever toetsen op het aantoonbaar naleven door de aannemer van de WAV alsmede op het aantoonbaar naleven van de verplichtingen, die de aannemer namens de opdrachtgever nakomt.  
Bij elk overleg zorgt de aannemer ervoor dat 'de tewerkstelling van vreemdelingen' wordt geagendeerd.
5. Bij welke overtreding dan ook van de WAV, geconstateerd door de Arbeidsinspectie of enig ander orgaan, komen boetes, die daaruit voor de opdrachtgever voortvloeien, voor rekening van de aannemer en vrijwaart de aannemer de opdrachtgever ter zake.  
De opdrachtgever zal deze boetes aan de aannemer doorbelasten en de aannemer zal deze op eerste verzoek aan de opdrachtgever vergoeden dan wel zal de opdrachtgever deze boetes verrekenen met de eerstvolgende [termijn]betaling[en] door de opdrachtgever aan de aannemer te doen, zonder dat deswege een ingebrekestelling nodig is.

Vastgesteld d.d. 3 april 2012  
te Rotterdam,

DE MINISTER VAN INFRASTRUCTUUR EN MILIEU  
namens deze,  
de hoofdingenieur-directeur van  
Rijkswaterstaat Zuid-Holland  
namens deze,  
de directeur van de directie Wegen en Verkeer  
dr. E.C.L. Martejn,



## Bijlage 1 Lijst gladheidbestrijdingsmaterieel

Losse bijlage bij dit bestek.

## Bijlage 2 Eisen te stellen aan vrachtauto's

Bij afwijkende maten van het materieel zoals genoemd in deze bijlage beslist de directie van de opdrachtgever.

### **Eisen voor vrachtauto's (kipper/container) die worden ingezet voor het (*nat*)zoutstrooien en het sneeuwruimen met extra brede sneeuwplougen**

#### **Voor het (*nat*)zoutstrooien.**

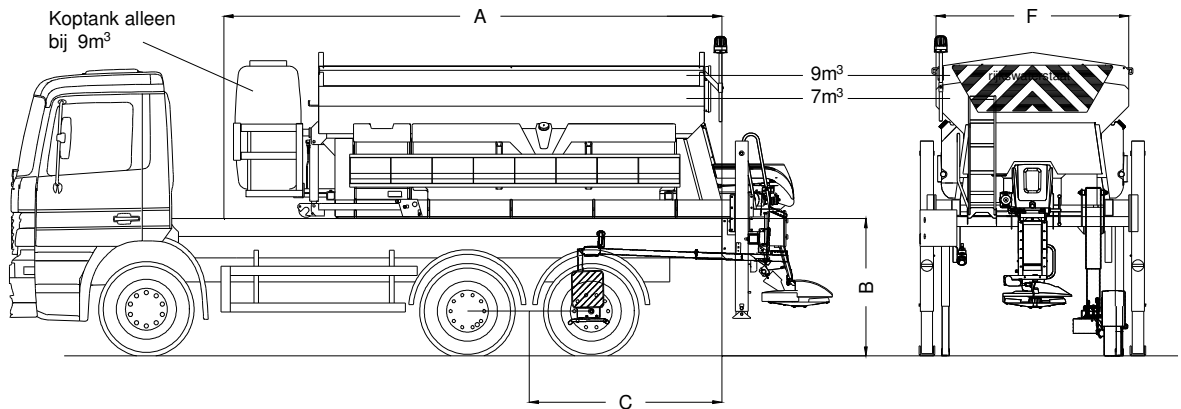
1. Het laadvermogen moet minimaal 14.000 kg bedragen voor een 7 m3 strooier of 17.000 kg voor een 9 m3 strooier.
2. De hoogte van de laadbak (B, zie figuur 3.1) moet minimaal 1350 mm (*beladen toestand*) en maximaal 1750 mm (*onbeladen toestand*) zijn.
3. De inwendige breedte van de laadbak (F) moet minimaal 2100 mm zijn.
4. De lengte van de laadbak (A) moet minimaal 4500 mm (5 m3) of 5700mm (7+9 m3) zijn.
5. Voor vrachtauto's met een tandemas achter, of met een enkele as, mag de afstand van de achterkant van de laadbak tot het midden van de achterassen (C) voor strooiers max. 2000 mm bedragen.
6. Voor vrachtauto's welke beschikken over een zogenaamd wide-spread asstel geldt dat een wielaangedreven strooier mag worden toegepast indien de achteroverbouw kleiner of gelijk is aan 2 meter. (achteroverbouw is hier hart vaste as tot einde laadbak, achterste as is sturende as)

#### **Extra voorzieningen aan de vrachtauto voor natzoutstrooiers en ploegen.** (voor zover niet aanwezig aan te brengen)

7. Trekoog/-ogen voor de vastzetband(en) met een minimale diameter van  $\varnothing 25$  mm.
8. 24 Volt Euro-contrastekkerdoos.
9. Koppeling met een pen met een doorsnede van maximaal  $\varnothing 40$  mm.
10. Als er een kabinedorvoer als accessoire is gekozen: een 16-polige stekker gemonteerd bij aanbouwraam i.p.v. standaard 10-polige stekker ten behoeve van hydraulische bodemdruk reductie.

Wanneer een vrachtauto is uitgerust met een natzoutstrooier en tevens met een extra brede sneeuwploeg, zal/zullen de vooras(sen) onder invloed van de strooier niet extra worden belast mits het zwaartepunt van de strooier ongeveer boven de achterassen ligt (voor zwaartepuntsafstanden zie punt 5). De praktijk heeft uitgewezen dat met 4 assen uitgeruste vrachtauto's (8x4) met een motorvermogen van 250 pk (184 kW) en meer, in de meeste gevallen geen problemen opleveren.

Bij afwijkende maten van het materieel zoals genoemd in punt 5 dient contact te worden opgenomen met de leverancier van de betreffende machine.



Figuur 3.1: Afmetingen vrachtauto's en strooiers

Lengte laadbak A = min. 4500 mm. (5 m<sup>3</sup>) of 5700 mm. (7+9 m<sup>3</sup>)

Hoogte laadbak B (beladen) = min. 1350 mm. en max. 1750 mm.

Afstand van achterkant laadbak tot midden achterassen C = 2000 mm.

Inwendige breedte laadbak F = min. 2100 mm.

Vrachtwagen moet minimaal voorzien zijn van:

1. Oog voor vastzetband met min. Diameter Ø25 mm.
2. 24 Volt Euro-contrastekkerdoos
3. Koppeling met pen Ø40 mm.

## **Eisen voor vrachtauto's (trekker- incl. oplegger) die worden ingezet voor het (*nat*)zoutstrooien en het sneeuwruimen met sneeuwplougen.**

### **Voor het (*nat*)zoutstrooien.**

10. Het laadvermogen van de oplegger moet minimaal 14.000 kg bedragen voor een 7 m<sup>3</sup> strooier, of 17.000 kg voor een 9 m<sup>3</sup> strooier.
11. De hoogte van de laadvloer (B, zie figuur 3.1) moet minimaal 1350 mm (*beladen toestand*) en maximaal 1750 mm (*onbeladen toestand*) zijn.
12. De breedte van de oplegger (F) moet minimaal 2300 mm zijn.
13. De lengte van de oplegger (A) moet minimaal 5000 mm (5 m<sup>3</sup>) of 6000 mm (7+9 m<sup>3</sup>) zijn en maximaal 7000 mm.
14. Voor vrachtauto's met een tandemas achter, of met een enkele as, mag de afstand van de achterkant van de laadbak tot het midden van de achterassen (C) voor strooiers max. 2000 mm bedragen.
15. Voor vrachtauto's die beschikken over een zogenaamd wide-spread asstel geldt dat een wielaangedreven strooier mag worden toegepast indien de achteroverbouw kleiner of gelijk is aan 2 meter. (achteroverbouw is hier hart vaste as tot einde laadbak, achterste as is sturende as)

### **Extra voorzieningen aan de vrachtauto voor natzoutstrooiers en ploegen.**

(voor zover niet aanwezig aan te brengen)

16. De strooier dient op een deugdelijke en veilige wijze op de laadvloer van de oplegger vast gezet te worden. Aanpassingen aan de strooier zijn niet toegestaan.
17. De oplegger dient aan de voorzijde verzwaaard te worden, met +/- 2000/3000 kg, tegen het kopschot aangebracht.
18. 24 Volt Euro-contrastekkerdoos.
19. Als er een kabinedoorvoer als accessoire is gekozen: Een 16-polige stekker gemonteerd bij aanbouwraam i.p.v. standaard 10-polige stekker ten behoeve van hydraulische bodemdruk reductie.
20. Indien de maten A, B en C (zie tekening) niet aan de voorwaarden voldoen, kan de strooier in sommige gevallen nog wel worden gebruikt. Het is dan wel noodzakelijk met de betrokken leverancier en/of de onderafdeling Gladheidsbestrijding van de Dienst Verkeer en Scheepvaart te overleggen.

Wanneer een vrachtauto is uitgerust met een natzoutstrooier en tevens met een sneeuwplouge, is het gebruik van een sneeuwplouge met een werkbreedte > 3.30m niet toegestaan.

Bij afwijkende maten van het materieel zoals genoemd in punt 5 dient contact te worden opgenomen met de leverancier van de betreffende machine.

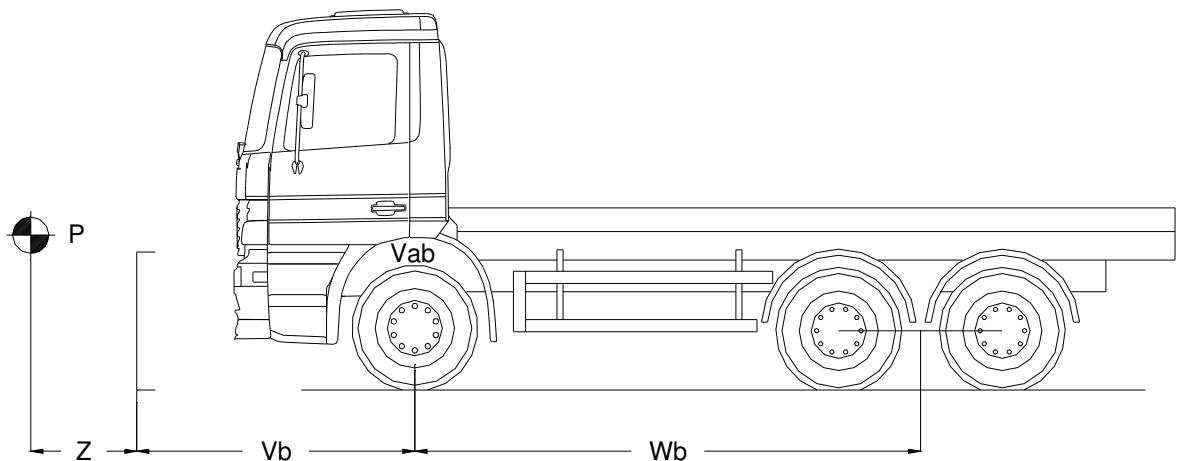
## Sneeuwruimen met extra brede sneeuwplougen

Om te bepalen of een aangeboden vrachtauto geschikt is om te worden ingezet met een extra brede sneeuwploeg is het raadzaam, voordat de aanbouwvoorzieningen worden aangebracht, eerst de volgende berekening uit te voeren.

Plaats de lege vrachtauto met de voorwielen op een weegbrug. Hierdoor kan men het eigen gewicht van de vrachtauto op de vooras bepalen. Dit gewicht vermeerderd met de te berekenen extra voorasbelasting ( $V_{ab}$ ) van de sneeuwploeg geeft de totale belasting op de vooras onder invloed van de voorgebouwde sneeuwploeg in de transportstand.

**Dit getal mag het op het kentekenbewijs vermelde maximale toelaatbare gewicht op de vooras niet meer dan 10% overschrijden.**

$$\text{Formule: } V_{ab} = \frac{P(Z + V_b + W_b)}{W_b}$$



$V_{ab}$  = vermeerdering van de voorasbelasting in kg, veroorzaakt door het gewicht van de sneeuwploeg.

$P$  = het gewicht van de sneeuwploeg.

$Z$  = de afstand van het zwaartepunt van de ploeg tot de voorkant van de DIN-plaat in cm.

$V_b$  = de afstand van de voorkant van de DIN-plaat tot het hart van de vooras in cm.

$W_b$  = wielbasis in cm. Gemeten vanaf het hart van de vooras tot het midden van de beide achterassen.

## **Bevestiging van de sneeuwplough aan de vrachtauto**

Voor het bevestigen van een sneeuwplough aan een vrachtauto dient de vrachtauto aan de voorzijde te worden voorzien van een DIN-plaat (voor sneeuwploughen met een werkbreedte die gelijk of groter is dan 2,10 m), die:

- Voldoet aan DIN 76060;
- Centrisch wordt aangebracht; en
- Dusdanig aan het chassis van de vrachtauto is bevestigd dat optredende krachten tijdens het belasten van de sneeuwplough (sneeuwruimen) in voldoende mate op het chassis van de vrachtauto kunnen worden overgedragen.

Specifieke constructieve eisen voor de bevestiging van de DIN-plaat aan de vrachtauto zijn niet vastgesteld.

### **Opmerking:**

Voor sneeuwploughen met een werkbreedte kleiner dan 2,10 m is geen gestandaardiseerde voorbouwplaat gedefinieerd. Leveranciers maken hierbij gebruik van een eigen ontwerp.

DIN-platen dienen van een DIN-plaatbeschermer te worden voorzien, indien er geen ploeg is voorgebouwd (wettelijke verplichting).

## Bijlage 3 Richtlijnen toepassing dooimiddel

### **Voorschriften toepassing dooimiddel bij strooi- en curatieve(ploeg) acties**

#### **Soorten gladheid**

Onder winterse omstandigheden kunnen in Nederland de volgende soorten gladheid in meer of mindere mate voorkomen:

- gladheid veroorzaakt door het bevriezen van natte weggedeelten
- gladheid veroorzaakt door condensatie en/of aanvriezende mist
- gladheid veroorzaakt door neerslag
- gladheid veroorzaakt door ijzel

Voor elk van deze soorten gladheid wordt hierna aangegeven hoe deze bestreden kan worden. In de praktijk is in de meeste gevallen vroegtijdig (preventief) actie ondernemen voldoende om te voorkomen dat het daadwerkelijk glad wordt. Over het algemeen kan worden gesteld dat het bij het huidige niveau van gladheidsbestrijding (preventie) op het hoofdwegennet alleen glad wordt in geval van aanhoudende ijzel of bij hevige sneeuwval.

Bij aanhoudende ijzel en hevige sneeuwval is de aanvoer van neerslag zodanig groot dat door preventief strooien niet kan worden voorkomen dat het glad wordt.

#### **Strooi- en ploegacties**

##### **Dosering en frequentie bij de verschillende soorten gladheid**

In het voorgaande zijn de verschillende soorten gladheid alsook de dooimiddelen besproken. Hier wordt aangegeven hoe te handelen (dosering en frequentie) bij (verwachting van) een bepaald type gladheid. Een samenvatting hiervan wordt in bijlage 3a: 'Dosering bij strooi- en ploegacties per type gladheid' weergegeven.

In deze richtlijn wordt onderscheid gemaakt in DAB en ZOAB. Nieuwe typen deklagen met een open structuur (ZOB, tweelaags ZOAB) worden niet specifiek genoemd omdat deze op zeer kleine schaal aanwezig zijn. Aangeraden wordt om deze als ZOAB te behandelen.

##### **Gladheid veroorzaakt door het opvriezen van natte weggedeelten**

Op DAB preventief strooien volgens de 'natzout-methode'. Hierbij wordt een hoeveelheid van 7 g/m<sup>2</sup> dooimiddel op de weg gebracht. Op ZOAB wordt de eerste keer na een natte periode 14 g/m<sup>2</sup> gestrooid. Bij eventuele vervolgacties kunnen ZOAB en DAB op dezelfde manier worden behandeld. Op 'verzamelplaatsen' van vocht (zoals bij een geringe verkanting, bij een langshelling of bij een groot aantal stroken) moet de wegbeheerder extra aandacht schenken aan de verharding. Op grond van

de ervaring moet op deze plaatsen een grotere hoeveelheid zout worden aangebracht.  
Het opvriezen van natte weggedeelten komt op ZOAB eerder en vaker voor dan op een vergelijkbaar DAB-wegvak.

### **Gladheid veroorzaakt door condensatie en/of aanvriezende mist**

Een ZOAB- en een DAB-wegvak bij een voldoende verkeersintensiteit op dezelfde manier preventief behandelen volgens de 'natzout-methode'. Hierbij wordt  $7 \text{ g/m}^2$  gestrooid. Al naar gelang de hoeveelheid aanvriezende mist of condensatie wordt de strooibeurt herhaald.  
Bij geringe verkeersintensiteiten kan het nodig zijn het ZOAB-wegvak vaker te behandelen volgens de 'natzout-methode' met  $7 \text{ g/m}^2$  (onder andere de nachtelijke uren). Dit als gevolg van het wegvloeien van een deel van het dooimiddel via de poreuze structuur van de ZOAB-verharding. Dit effect wordt extra versterkt doordat de temperatuur van het ZOAB-vak gemiddeld iets lager is, dan die van een vergelijkbaar DAB-wegvak, waardoor iets meer vocht condenseert. Ook het moment waarop deze actie gepleegd moet worden ligt doorgaans eerder dan bij DAB-vakken onder vergelijkbare omstandigheden.  
Bij sterke aanvriezing of condensatie is het mogelijk dat strooiacties met  $7 \text{ g/m}^2$  voor zowel DAB als ZOAB herhaald moet worden.

### **Gladheid veroorzaakt door sneeuw**

ZOAB- en DAB-wegvakken worden op dezelfde manier behandeld. Preventief wordt volgens de 'natzout-methode'  $15$  tot  $20 \text{ g/m}^2$  dooimiddel aangebracht om de hechting van de sneeuw aan het asfalt te voorkomen. Tijdens de sneeuwval wordt door middel van ploegacties en het strooien van  $15$  tot  $20 \text{ g/m}^2$  zout volgens de 'natzout-methode' de sneeuw zo goed mogelijk geruimd.  
Na de sneeuwval is op DAB de restsneeuw met een ploegactie en het strooien van  $15$  tot  $20 \text{ g/m}^2$  meestal eenvoudig te verwijderen. Bij ZOAB is hiervoor doorgaans meer zout nodig.

Bij de inzet van ploegstaffels ontstaan vaak onveilige situaties doordat weggebruikers tussen de voertuigen die een staffel vormen door rijden.

Geadviseerd wordt om tussen de staffelende ploegen weinig ruimte te laten om "slalom gedrag" te voorkomen bij automobilisten die zich niet kunnen beheersen en een gevaar zijn voor de veiligheid van henzelf en anderen.

### **Gladheid veroorzaakt door ijzel**

Het verkeersaanbod ten tijde van de ijzelbui is doorslaggevend voor de te treffen maatregelen aangezien ZOAB zich beduidend anders gedraagt dan DAB.

Bij een voldoende verkeersaanbod worden ZOAB- en DAB-vakken gelijk behandeld.

Dit wil zeggen preventief behandelen met 20 g/m<sup>2</sup> volgens de 'natzout-methode'. Bij aanhoudende ijzel zijn herhalingsacties noodzakelijk met dezelfde hoeveelheden en volgens dezelfde strooimethode. Pas als de ijzelbui zich over enkele uren uitstrekt moet overgegaan worden naar de 'droogzout-methode' met maximale hoeveelheid (40 g/m<sup>2</sup> zout).

Bij gering verkeersaanbod worden ZOAB- en DAB-vakken preventief gelijk behandeld. Dit wil zeggen 20 g/m<sup>2</sup> volgens de 'natzout-methode'. Bij ZOAB-vakken moeten tijdens de ijzelbui daar waar mogelijk aanvullende verkeersmaatregelen getroffen worden om het verkeer op één rijbaan te concentreren.

Ook moet door de open structuur van ZOAB vaker een herhalingsactie uitgevoerd worden met 20 g/m<sup>2</sup> volgens de 'natzout-methode'. Pas als de ijzelbui zich over vele uren uitstrekt moet overgegaan worden naar de 'droogzout-methode' met maximale hoeveelheid (40 g/m<sup>2</sup> zout).

Bij strooien volgens de 'droogzout-methode' is de rijsnelheid beperkt tot 40 km/u

Ten overvloede: bij ijzel moet opgemerkt worden dat aanhoudende ijzel uiteindelijk het gehele wegennet lam legt. Alleen het tijdstip waarop dat stadium bereikt is, is verschillend bij DAB en ZOAB. Het inzetten van extra strooiers is hier op zijn plaats.

**Gladheid veroorzaakt door zeer veel zout**

Op ZOAB kan na een aantal strooiacties zonder (veel) neerslag een afname in de stroefheid van het wegdek ontstaan als gevolg van het gestrooide wegzout. Met dit fenomeen is nog niet veel ervaring opgedaan.

### Bijlage 3a Voorgestelde dosering bij strooi- en ploegacties per type gladheid

TYPE GLADHEID	PREVENTIEF		HERHALINGEN/CURATIEF		OPMERKINGEN
	DAB	ZOAB*	DAB	ZOAB*	
Bevriezen natte weggedeelten	7 g/m <sup>2</sup> - 'nat zout'	14 g/m <sup>2</sup> - 'nat zout'	7 g/m <sup>2</sup> - 'nat zout'	7 g/m <sup>2</sup> - 'nat zout'	het opvriezen van natte weggedeelten komt bij ZOAB* eerder en vaker voor dan bij dab
Condensatie en/of Aanvriezende mist	7 g/m <sup>2</sup> - 'nat zout'	7 g/m <sup>2</sup> - 'nat zout'	7 g/m <sup>2</sup> - 'nat zout'	7 g/m <sup>2</sup> - 'nat zout'	bij gering verkeersaanbod ZOAB* wegvakken vaker en eerder behandelen
Neerslag - Sneeuw	15 - 20 g/m <sup>2</sup> - 'nat zout'	15 - 20 g/m <sup>2</sup> - 'nat zout'	20 g/m <sup>2</sup> - 'nat zout'	20 g/m <sup>2</sup> - 'nat zout'	Indien geen 'natte component' meer aanwezig is overgaan op 'droog zout methode'. Ruimen sneeuw op ZOAB* vraagt extra zout
Neerslag - IJzel bij voldoende verkeersaanbod	20 g/m <sup>2</sup> - 'nat zout'	20 g/m <sup>2</sup> - 'nat zout'	20 g/m <sup>2</sup> - 'nat zout' tot 40 g/m <sup>2</sup> - 'droog zout**' bij aanhoudende buien	20 g/m <sup>2</sup> - 'nat zout' tot 40 g/m <sup>2</sup> - 'droog zout**' bij aanhoudende buien	bij ZOAB* zal de situatie waarbij met 40 g/m <sup>2</sup> 'droog zout' gestrooid moet worden eerder bereikt worden
Neerslag - IJzel bij gering verkeersaanbod	20 g/m <sup>2</sup> - 'nat zout'	20 g/m <sup>2</sup> - 'nat zout'	20 g/m <sup>2</sup> - 'nat zout' tot 40 g/m <sup>2</sup> - 'droog zout**' bij aanhoudende buien	20 g/m <sup>2</sup> - 'nat zout' tot 40 g/m <sup>2</sup> - 'droog zout**' bij aanhoudende buien, aanvullende verkeersmaatregelen nodig	verkeersmaatregelen zijn: concentreren verkeer op rechterstrook en reduceren snelheid (waar mogelijk)

\* waar ZOAB is genoemd zijn ook andere deklagen met open structuur bedoeld (zoals ZOB en 2-laags ZOAB)

\*\* bij droog zout strooien is de rijsnelheid beperkt tot 40 km/u

## Bijlage 4 Veiligheid- en gezondheidsplan ontwerp

Losse bijlage bij dit bestek.

## Bijlage 5 Overzicht beheergebied

Losse bijlage bij dit bestek.

## Bijlage 6 Overzicht strooiroutes en ploegroutes Rijkswaterstaat

Losse bijlage bij dit bestek.

## Bijlage 7 Voorschriften samenstelling natte component

### **CaCl<sub>2</sub> (calciumchloride) oplossing 15/16 %;**

- 15/16 % oplossing van CaCl<sub>2</sub>
- De oplossing dient vrij te zijn van vaste bestanddelen
- Het totale gehalte aan MgCl<sub>2</sub>, NaCl en KCl mag niet meer dan 18 g/l bedragen
- Het totale gehalte aan CaBr<sub>2</sub> mag niet meer dan 2 g/l bedragen
- Het totale gehalte aan sulfaat en barium mag niet meer dan 500 mg/l bedragen
- Maximaal 4 ppm zware metalen
- De dichtheid is circa 1135 kg/m<sup>3</sup> en minimaal 1120 kg/m<sup>3</sup>
- Deze oplossing kan direct in de strooier verwerkt worden

### **CaCl<sub>2</sub> (calciumchloride) oplossing 32/33%;**

- 32/33 % oplossing van CaCl<sub>2</sub>
- De oplossing dient vrij te zijn van vaste bestanddelen
- Het totale gehalte aan MgCl<sub>2</sub>, NaCl en KCl mag niet meer dan 30 g/l bedragen
- Het totale gehalte aan CaBr<sub>2</sub> mag niet meer dan 4 g/l bedragen
- Het totale gehalte aan sulfaat en barium mag niet meer dan 1250 mg/l bedragen
- Het gehalte aan Fe mag niet meer dan 5 mg/l bedragen
- Maximaal 4 ppm zware metalen
- De dichtheid is circa 1330 kg/m<sup>3</sup> en minimaal 1315 kg/m<sup>3</sup>
- Deze oplossing dient voor gebruik in een strooier teruggebracht te worden naar een 15/16 % oplossing met water\* dat op locatie van het steunpunt beschikbaar is.

### **MgCl<sub>2</sub> (magnesiumchloride) oplossing 20/24 %;**

- 20/24 % oplossing van MgCl<sub>2</sub>
- De oplossing dient vrij te zijn van vaste bestanddelen
- Het totale gehalte aan CaCl<sub>2</sub>, NaCl en KCl mag niet meer dan 18 g/l bedragen
- Het totale gehalte aan sulfaat en barium mag niet meer dan 500 mg/l bedragen
- Maximaal 5 ppm zware metalen
- De dichtheid is circa 1135 kg/m<sup>3</sup> en minimaal 1120 kg/m<sup>3</sup>
- Deze oplossing kan direct in de strooier verwerkt worden

### **MgCl<sub>2</sub> (magnesiumchloride) oplossing 30 %;**

- 30 % oplossing van MgCl<sub>2</sub>
- De oplossing dient vrij te zijn van vaste bestanddelen
- Het totale gehalte aan CaCl<sub>2</sub>, NaCl en KCl mag niet meer dan 30 g/l bedragen
- Het totale gehalte aan sulfaat en barium mag niet meer dan 1250 mg/l bedragen
- Het gehalte aan Fe mag niet meer dan 5 mg/l bedragen
- Maximaal 5 ppm zware metalen
- De dichtheid is circa 1330 kg/m<sup>3</sup> en minimaal 1315 kg/m<sup>3</sup>
- Deze oplossing dient voor gebruik in een strooier teruggebracht te worden naar een 20/24 % oplossing met water\* dat op locatie van het steunpunt beschikbaar is.

**NaCl (natriumchloride) oplossing 20-22 %;**

- 20-22 % oplossing van NaCl
- De oplossing dient vrij te zijn van vaste bestanddelen
- Het totale gehalte aan sulfaat mag niet meer dan 350 mg/l bedragen
- Het totale gehalte aan calcium mag niet meer dan 350 mg/l bedragen
- Het totale gehalte aan K, Mg en Br mag niet meer dan 125 mg/l bedragen
- De dichtheid is circa 1145 kg/m<sup>3</sup> en minimaal 1130 kg/m<sup>3</sup>
- Deze oplossing kan direct in de strooier verwerkt worden

**NaCl (natriumchloride) oplossing 20 %; in eigen beheer aangemaakt;**

- De toe te passen natriumchloride dient te voldoen aan de minimumeisen die Rijkswaterstaat stelt ten aanzien van wegeenzout.
- Voor het aanmaken van de natriumchlorideoplossing dient water\* gebruikt te worden dat op locatie van het steunpunt aanwezig is.
- De oplossing dient vrij te zijn van vaste bestanddelen
- De dichtheid van de oplossing dient zich te bevinden tussen de 1130 en 1150 kg/m<sup>3</sup>
- De oplossing kan direct in de strooier verwerkt worden.

\* Het toe te passen water dient leiding- dan wel bronwater te betreffen en van dusdanige kwaliteit te zijn dat bij toepassing in de strooier en in de "natzout" oplossing dit niet leidt tot disfunctioneren van pompen, filters, e.d.

## Bijlage 8 Overzicht van zoutbakken en de locaties waar deze geplaatst moeten worden

Niet van toepassing.