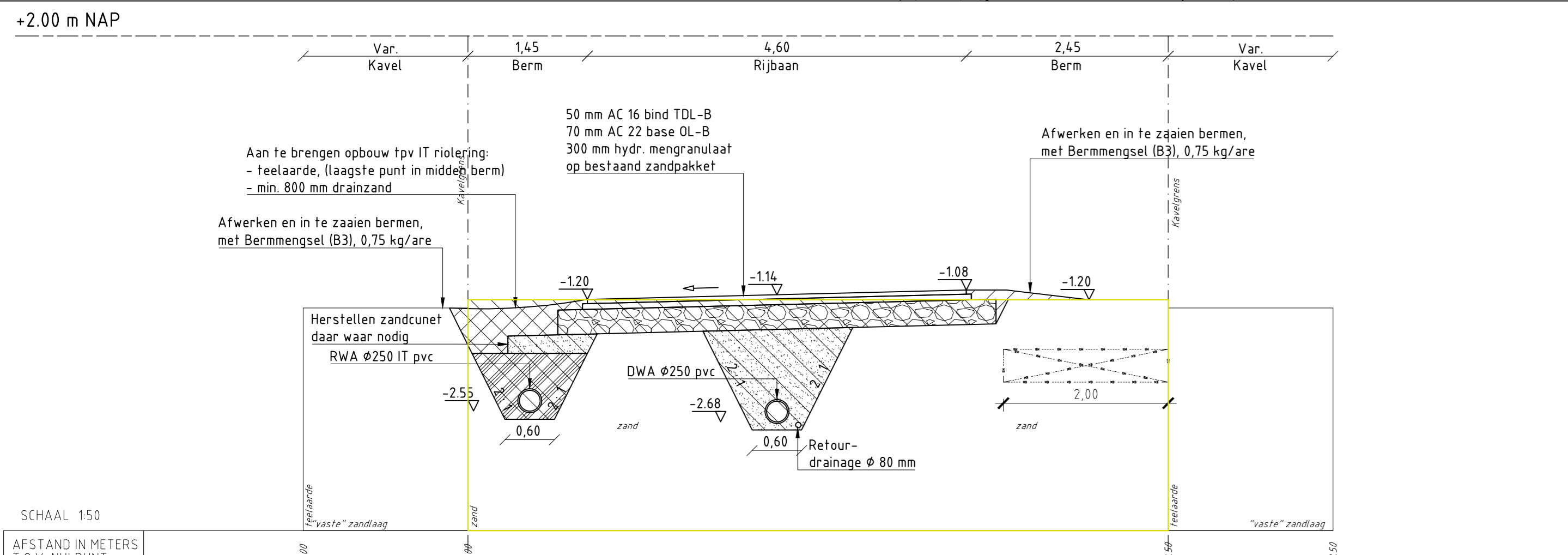
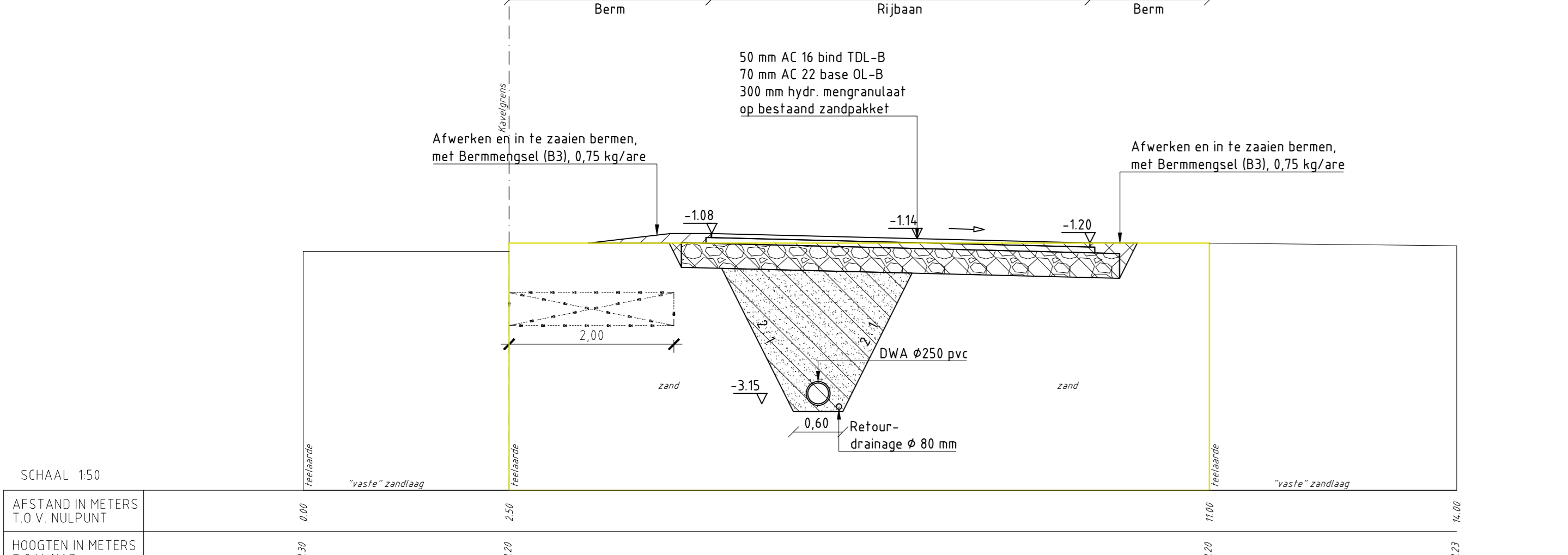


- BESTAANDE SITUATIE**
- Hoogte
  - Verharding
  - Persleiding Grondten - Graverwilde
  - Water
  - Bebouwing met huisnummer
  - Nutstrook
  - Duker met b.o.b.-hoogten, strenglengte en diameter
  - Bestaande onverankerde beschoeiing
  - Bestaande verankerde beschoeiing
  - Bestaande paal en wiepen constructie
  - Bestaand zandpakket
- NIJEUWE SITUATIE**
- Plaats en nummer dwarsprofiel
  - Werkgrens
  - Aan te brengen mantelbuizen 2x110 mm f.b.v. nutsleidingen
  - Aan te brengen mantelbuizen 1x110 mm f.b.v. toekomstige lichtmasten
  - Nieuwe hoogte
  - Zagen asfalt/betonconstructie, diep ca. 150 mm
  - Enkele liplias in tussenlaag, zie detail A
  - Te stellen straatkolk incl. 1m2 sb/dt/ro (zie detail B)
  - Te leggen f.wal huis-/aalkaansluiting pvc Ø125 mm, tenzij anders vermeld, met inlaat
  - Te leggen f.wal IT riol met lengte, diameter, en op -255 NAP tenzij anders vermeld
  - Te leggen RWA IT riol met lengte, diameter, en op -255 NAP tenzij anders vermeld
  - Te leggen DWA riol met lengte, diameter, materiaal en sftroomrichting
  - Te leggen DWA riol met lengte, diameter, materiaal en sftroomrichting
  - Te leggen duiker met diameter, materiaal en b.o.b.-hoogten
  - Aan te brengen Pompput
  - Te stellen betonnen inspectieput (RWA) 800x800 mm, tenzij anders vermeld, met b.o.b.-hoogten
  - Te stellen betonnen inspectieput (DWA) 800x800 mm, met b.o.b.-hoogten
  - Te stellen polyster aanvangspunt (DWA) Ø800 mm, met b.o.b.-hoogten
  - Mogelijke locatie waterwoning
  - Aan te brengen fundering constructie: 300 mm hydr. menggranulaat op bestaand zandpakket
  - Aan te brengen wegconstructie: 50 mm AC 16 bind TDL-B, 70 mm AC 22 base OL-B, 300 mm hydr. menggranulaat op bestaand zandpakket
  - Ontgraven terrein ivm met verplaatsing f.t.d.i.j.k.e dan naar eilanden
  - Aanvullen faluts/bermen met grond, dikte variabel, zie profielen 01 t/m 10
  - Afwerken en in te zaaien bermen, met Bermmengsel (B3), 0,75 kg/are

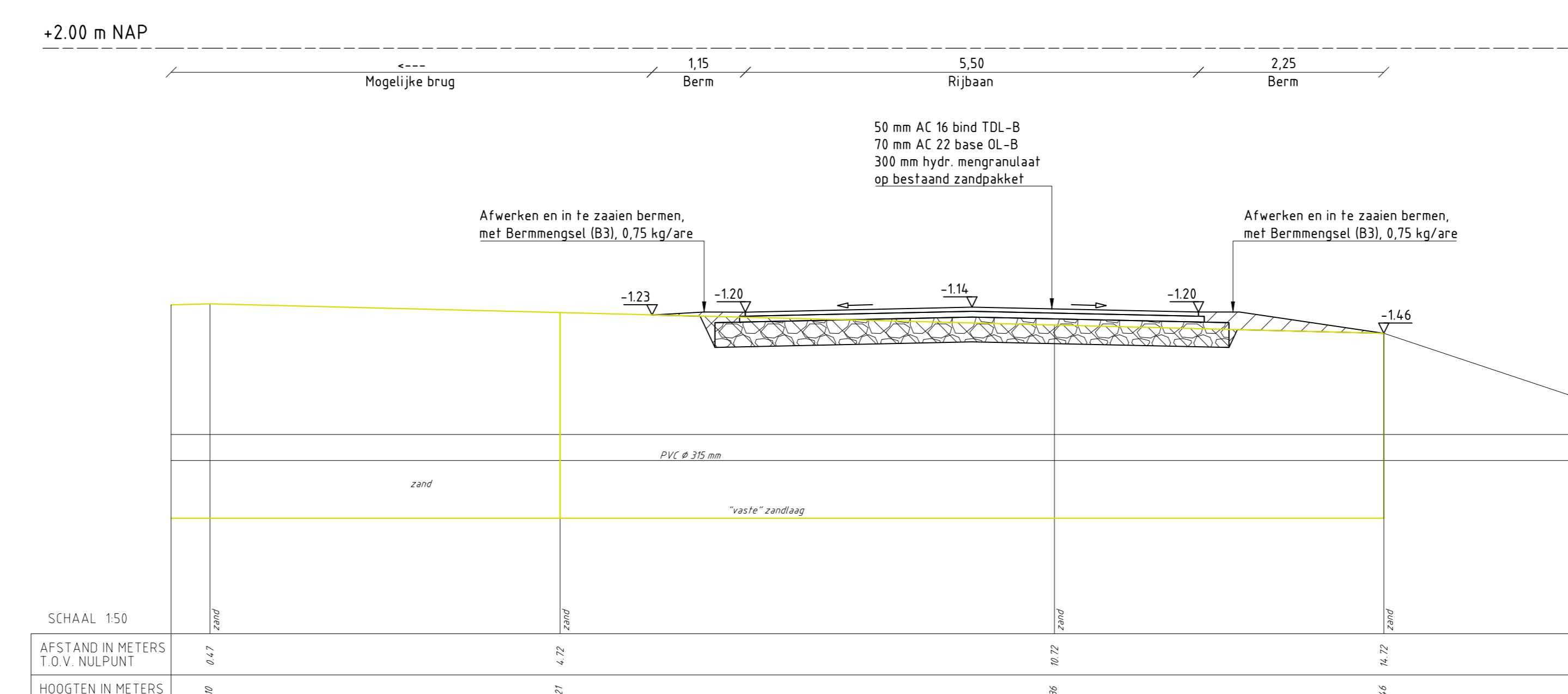
Situatie 02  
Schaal 1:500



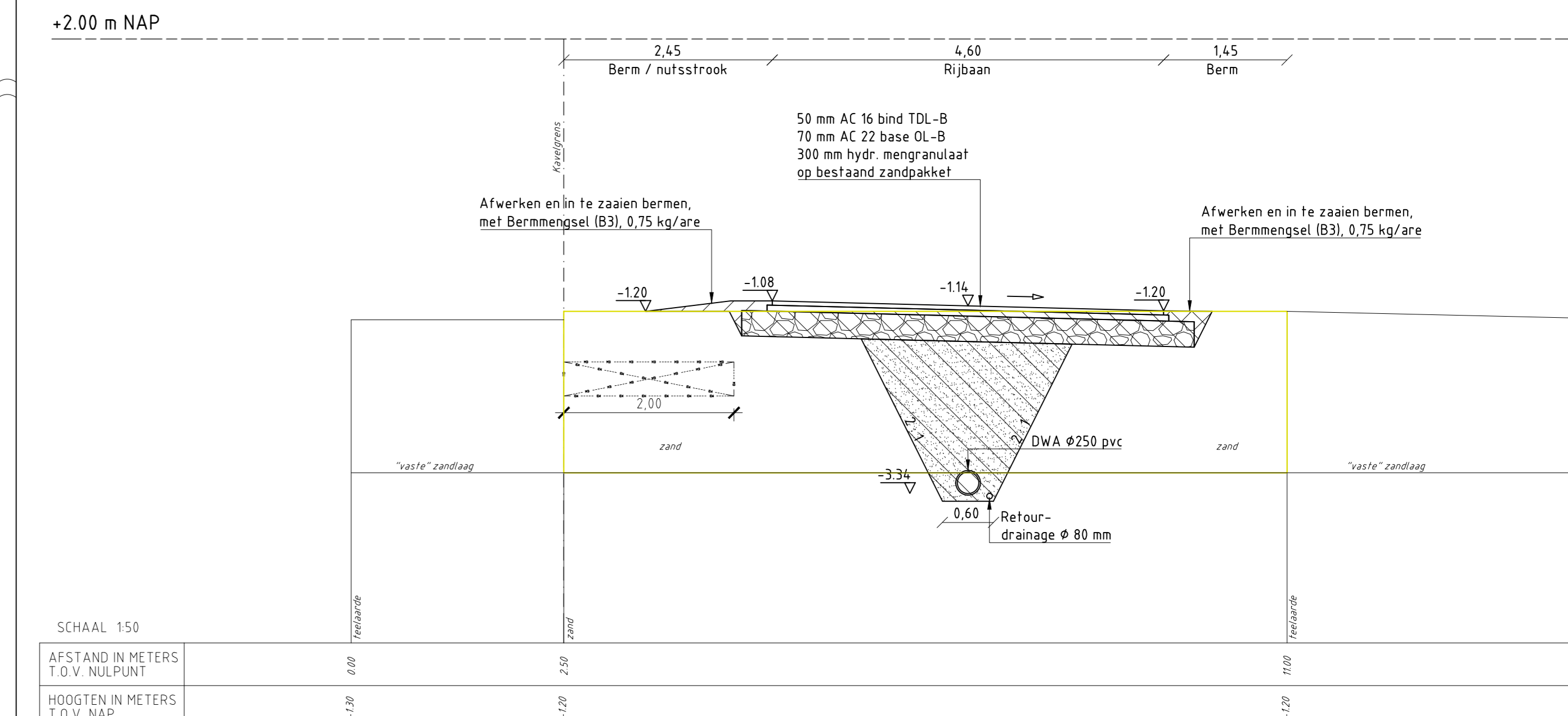
DWARSPROFIEL 1  
+2.00 m NAP



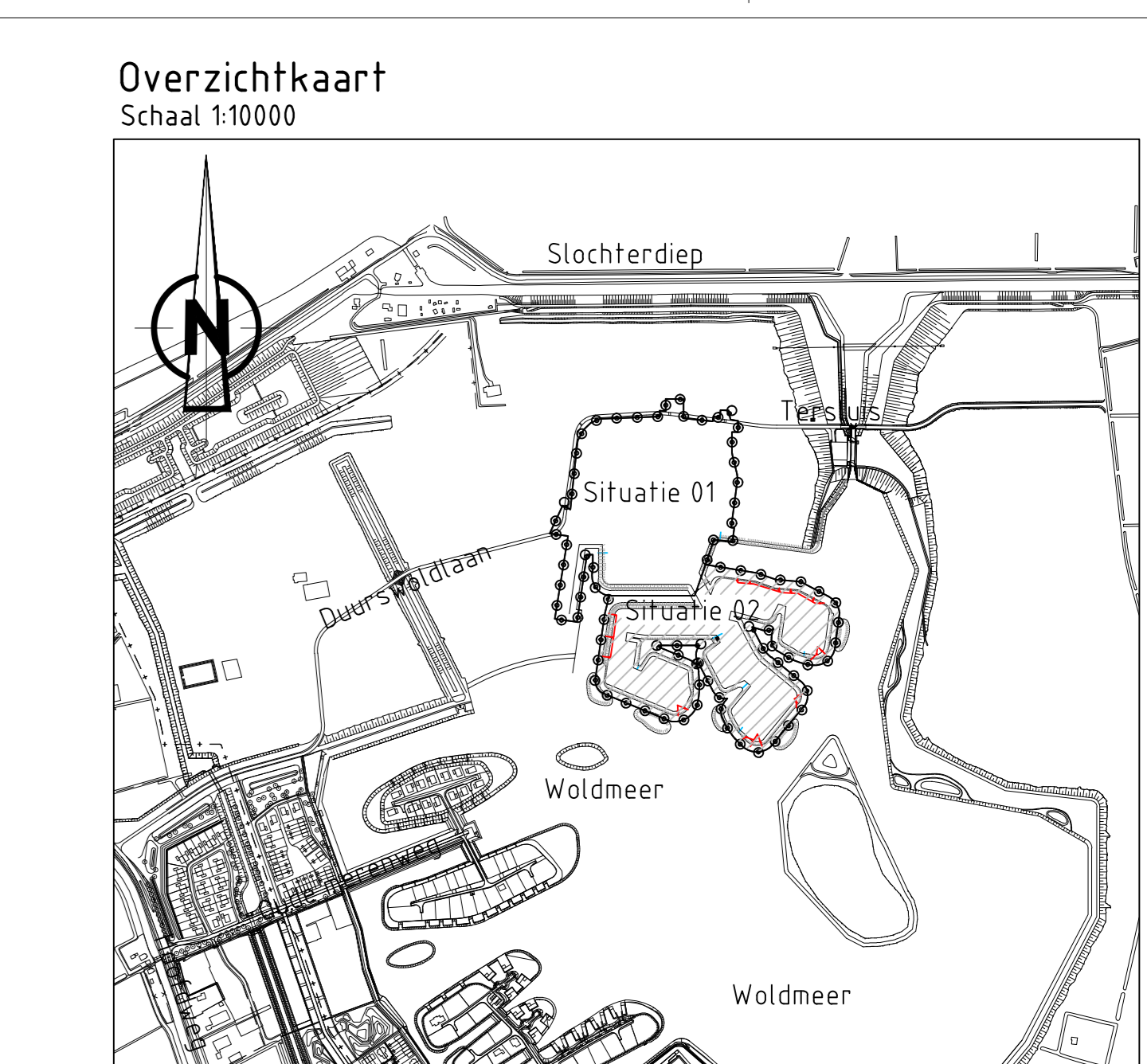
DWARSPROFIEL 2  
+2.00 m NAP



DWARSPROFIEL 4  
+2.00 m NAP



DWARSPROFIEL 3  
+2.00 m NAP



Rev.	Wijziging	D.D.	Tek.

**Meerstad**  
Deel A Tersluis West BRM Vlekken 20 en 21  
Situatie 02 + DP 1 t/m 4  
№ P09-58-04-30-12-02-T02R0

Opdrachtgever: GEM Meerstad

Schaal: Zie tek.  
Papierformaat: A0 (841 mm x 1189 mm)  
Revisienummer: R0  
Datum getekend: 05-11-2015  
Getekend door: N. Jonkeren  
Paraaf: \_\_\_\_\_

Status:  Informatief  Concept  Definitief