



DATUM	PROGRAMMA VAN EISEN	PvE- nummer
		9999-2-133-056/2
02-06-2006		Hiermee vervalt AWG- standaard 9999-2-133-056/1

TOEBEHOREN OP
MILITAIRE WIELVOERTUIGEN

Opgesteld door:
Wapensystemen & Bedrijven / Ressort Landsystemen / Afdeling Logistieke Systemen / Sectie Wielvoertuigen

Actualisering: Coördinator toebehoren op militaire wielvoertuigen R.C. Tak

Vastgesteld door: Hoofd Afdeling Logistieke Systemen
Naam: Kol. Ir. M.B.G. Mulder

8 juni 2006

Handtekening:

Dit programma van eisen omvat, inclusief de bijlagen, 33 bladzijden.

INHOUDSOPGAVE	bladzijde
HOOFDSTUK 1 INLEIDING	3
1.1 Doel	3
1.2 Toepassing	3
HOOFDSTUK 2 EISEN	4
2.1 Montageafmetingen_	4
2.2 Toebehoren militaire wielvoertuigen	4
HOOFDSTUK 3 AFBEELDINGEN EN AFMETINGEN	5
3.1 Bijlage A POEDERBLUSSER 2 Kg	6
B HOUDER BRANDBLUSSER 2 Kg	7
C POEDERBLUSSER 12 Kg	8
D HOUDER BRANDBLUSSER 12 Kg	9
E GEVARENDRIEHOEK	10
F EERSTE HULP UITRUSTING MILITAIRE WIELVOERTUIGEN	11
G HOUDER EERSTE HULP UITRUSTING MIL. WIELVOERTUIGEN	12
H HAAKPLAAT DS - 2 TOESTEL	13
I REK VOOR PIONIERGEREEDSCHAP	14
J SCHOP	15
K BIJL	16
L PIKHOUWEEL	17
M BRANDSTOF JERRYCAN (METAAL)	18
N WAPENSTEUNEN DIEMACO	19
O WAPENSTEUNEN MAG	23
P VOORZETFILTER COLONNEVERLICHTING	26
R VLAGGENSTOKHOUDER	27
S VLAGGENSTOK	28
T COLONNEVLAG	29
U KOEVOET	30
V BANDENSPANNINGMETER	31
W HOUDER BATTLEPLATE	32
X HOUDER GEVAREN BORDEN (ADR / VLG)	33.



HOOFDSTUK 1 INLEIDING

1.1 Doel

In het programma van eisen (PVE) voor militaire wielvoertuigen kan zijn vermeld dat deze moeten worden voorzien van bepaalde toebehoren. Daarvoor is het noodzakelijk de afmetingen van deze gestandaardiseerde toebehoren te kennen. Dit PVE heeft tot doel deze afmetingen bekend te stellen en geeft een opsomming van de toebehoren die mogelijk noodzakelijk zijn voor het functioneren van de militaire wielvoertuigen.

1.2 Toepassing

In dit PVE genoemde toebehoren kunnen van toepassing zijn op militaire voertuigen, zowel tactisch als niet tactische.
In het PVE van het specifieke voertuig of uitrustingsstuk is aangegeven welke aanduiding moet worden toegepast.



HOOFDSTUK 2 EISEN

2.1 Montageafmetingen

Wanneer in een voertuig PVE is vermeld dat een voertuig geschikt moet zijn voor montage van één van de volgende toebehoren dan dient rekening te worden gehouden met de in dit PVE aangegeven montageafmetingen.

2.2 Toebehoren militaire wielvoertuigen

De volgende toebehoren kunnen voorkomen op de militaire wielvoertuigen.
In hoofdstuk 3 zijn zij nader uitgewerkt.

- A POEDERBLUSSER 2 KG;
- B HOUDER BRANDBLUSSER 2 KG;
- C POEDERBLUSSER 12 KG;
- D HOUDER BRANDBLUSSER 12 KG;
- E GEVARENDRIEHOEK;
- F EERSTE HULP UITRUSTING MIL. WIELVOERTUIGEN (klein model);
- G HOUDER EERSTE HULP UITRUSTING MILITAIRE WIELVOERTUIGEN;
- H HAAKPLAAT DS - 2 TOESTEL;
- I REK VOOR PIONIERGEREEDSCHAP;
- J SCHOP;
- K BIJL;
- L PIKHOUWEEL;
- M BRANDSTOF JERRYCAN (metaal);
- N WAPENKLEMMEN DIEMACO;
- O WAPENKLEMMEN MAG;
- P VOORZETFILTER COLONNEVERLICHTING;
- R VLAGGENSTOKHOUDER;
- S VLAGGENSTOK;
- T COLONNEVLAG;
- U KOEVOET;
- V BANDENSPANNINGMETER;
- W HOUDER BATTLEPLATE;
- X HOUDER GEVARENBORDEN (ADR / VLG).



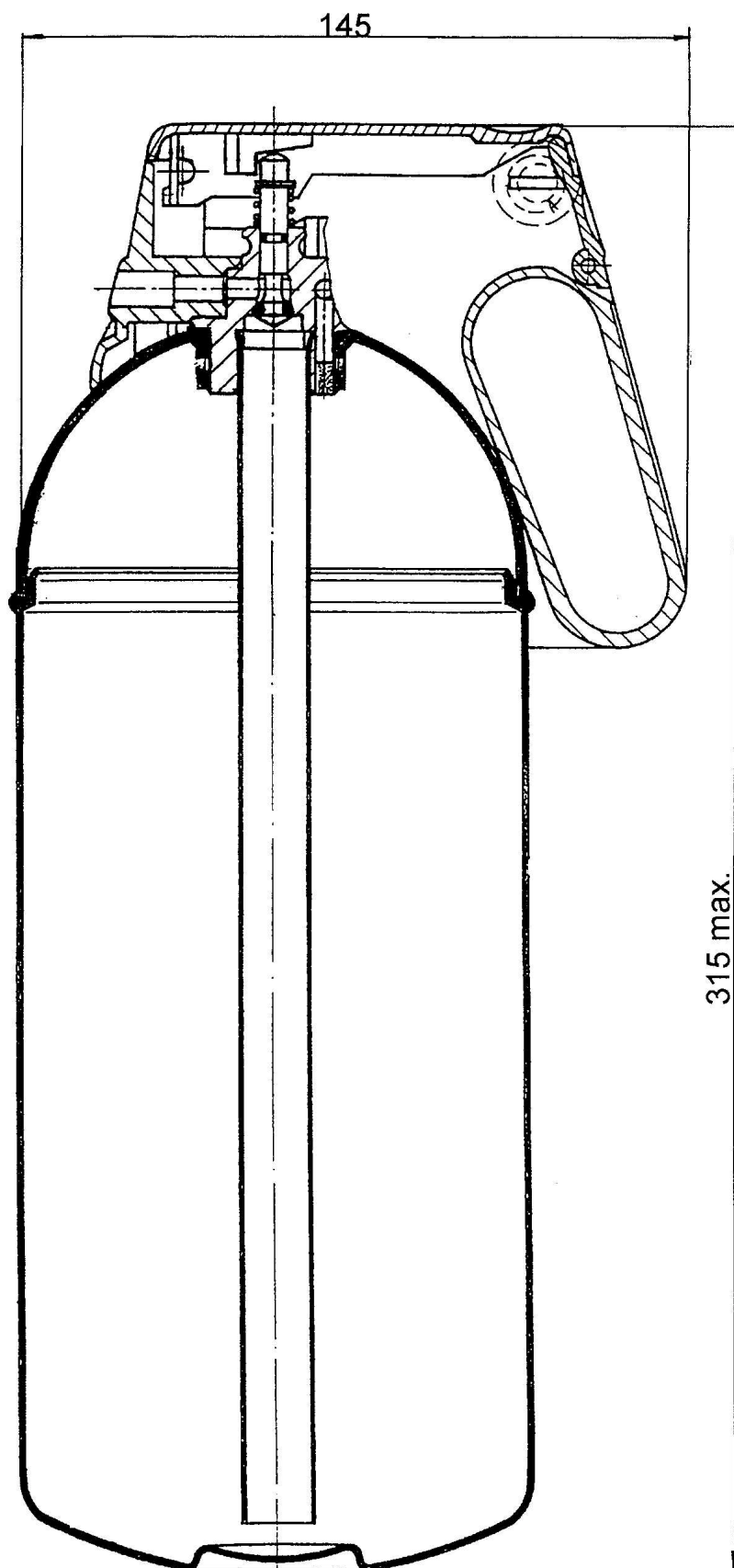
HOOFDSTUK 3 AFBEELDINGEN EN AFMETINGEN

- 3.1 Op de nu volgende bladzijden worden de toebehoren afzonderlijk afgebeeld.
De afmetingen in de afbeeldingen zijn de maximale montageafmetingen en staan aangegeven in millimeters



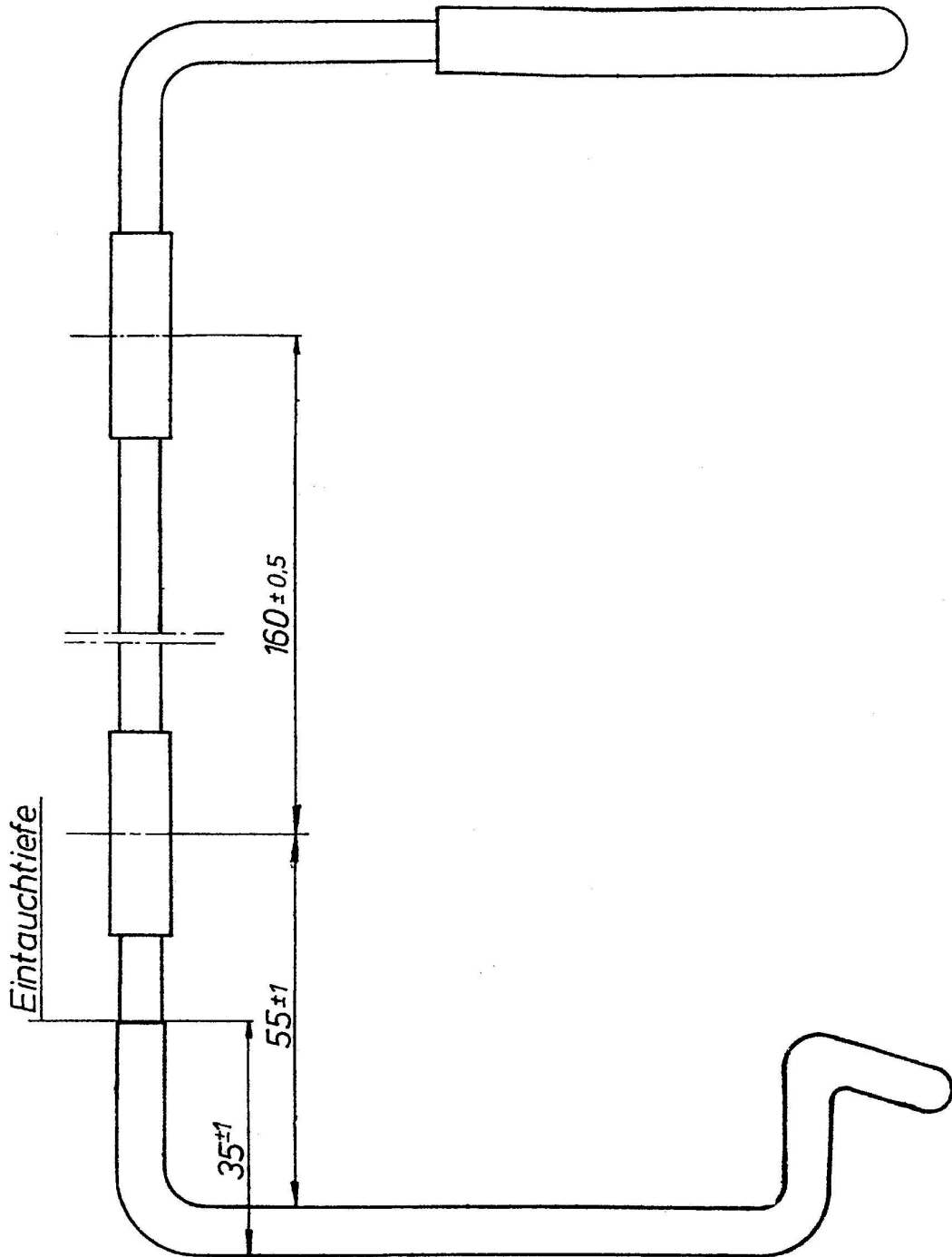
3.1 bijlage A POEDERBLUSSER 2 KG

NSN: 4210-17-113-8154



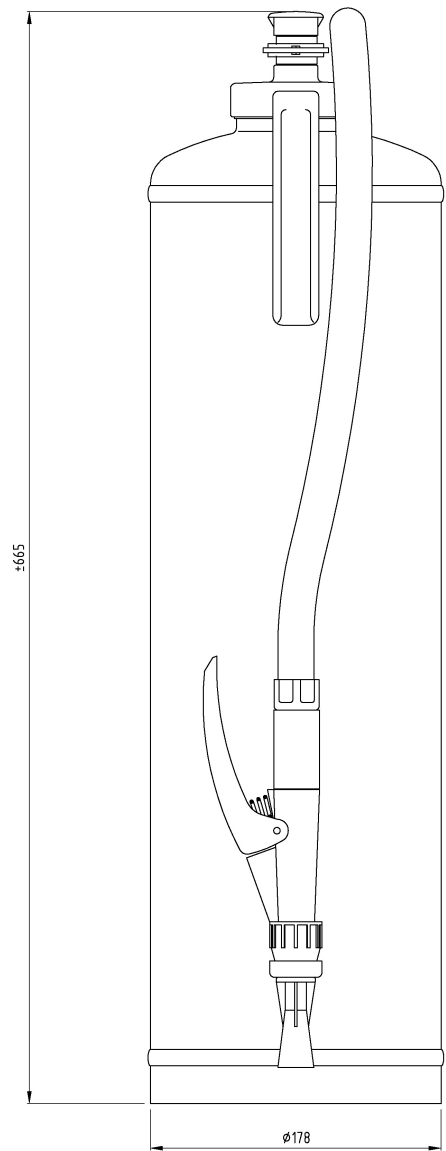
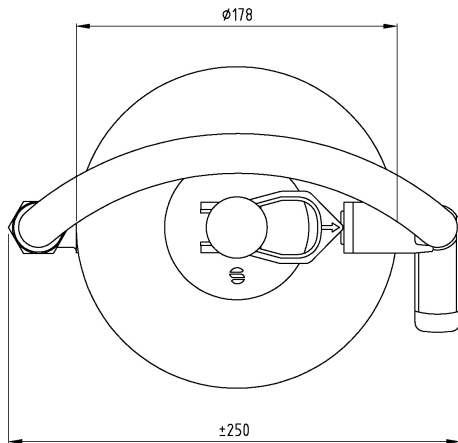
3.1 bijlage B HOUDER BRANDBLUSSER 2 KG

NSN: 4210-12-331-7621



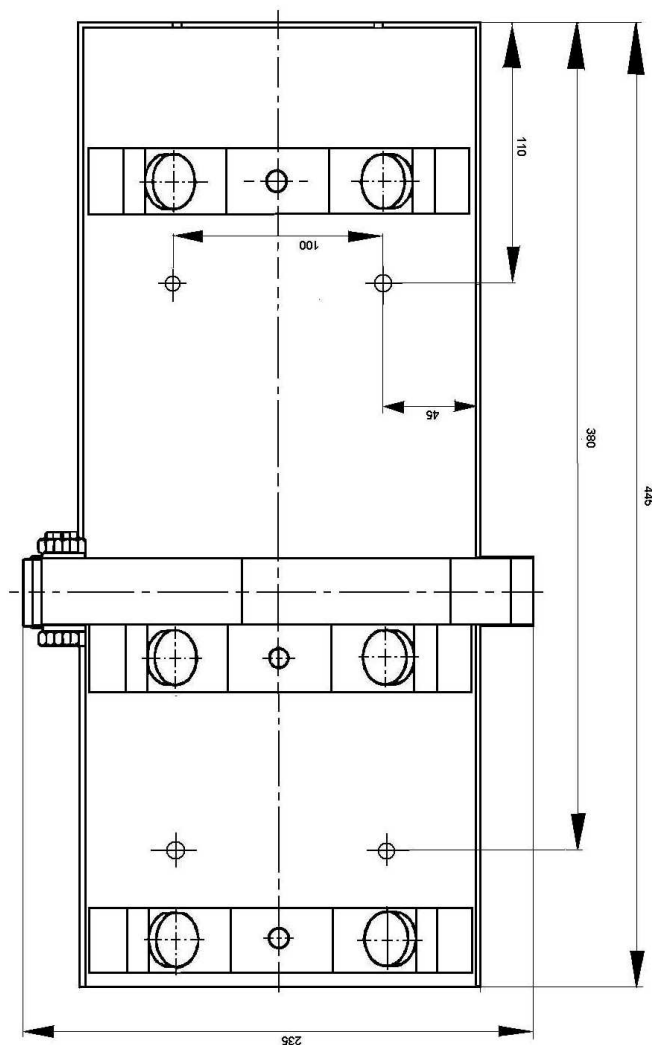
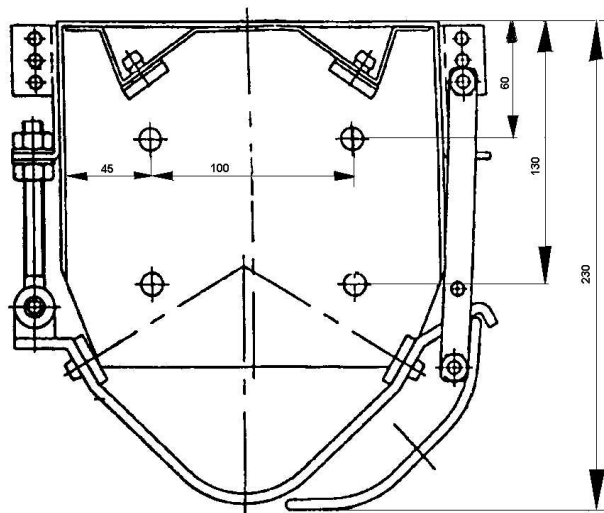
3.1 bijlage C POEDERBLUSSER 12 KG

NSN: 4210-17-112-9796



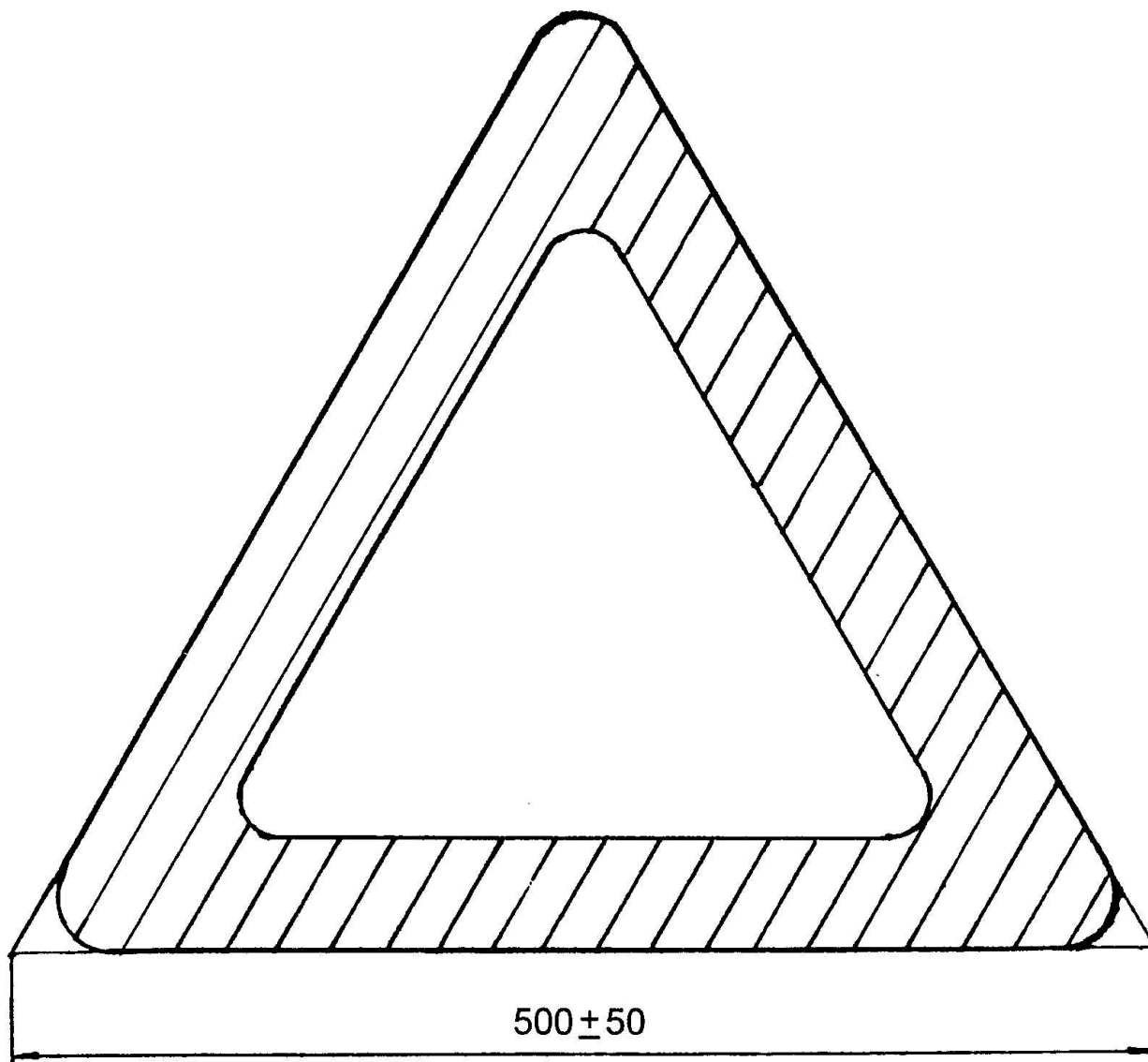
3.1 bijlage D HOUDER BRANDBLUSSER 12 KG

NSN: 4210-17-055-6263



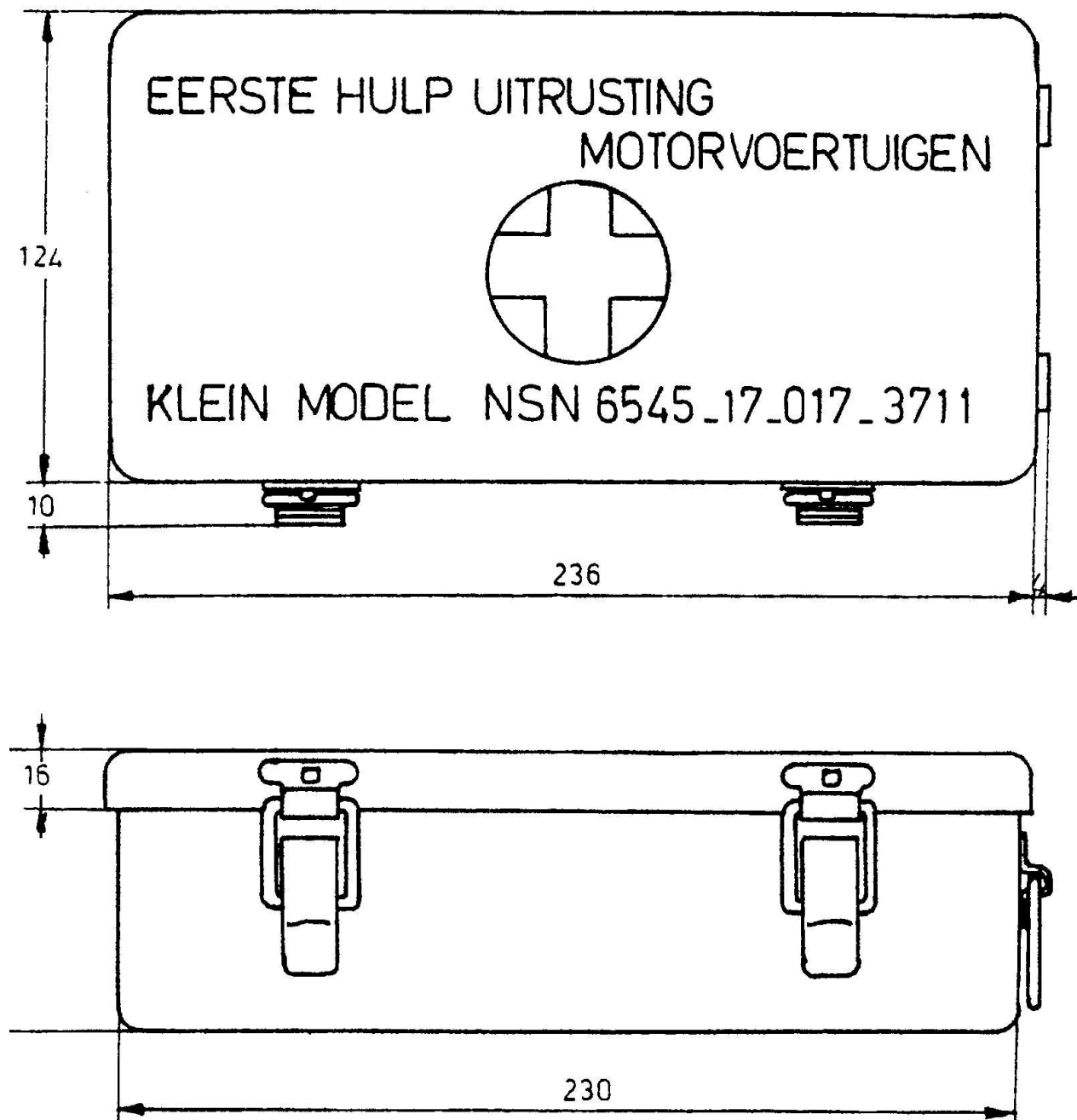
3.1 bijlage E GEVARENDRIEHOEK

NSN: 9905-17-047-1394



3.1 bijlage F EERSTE HULP UITRUSTING MIL. WIELVOERTUIGEN (klein model)

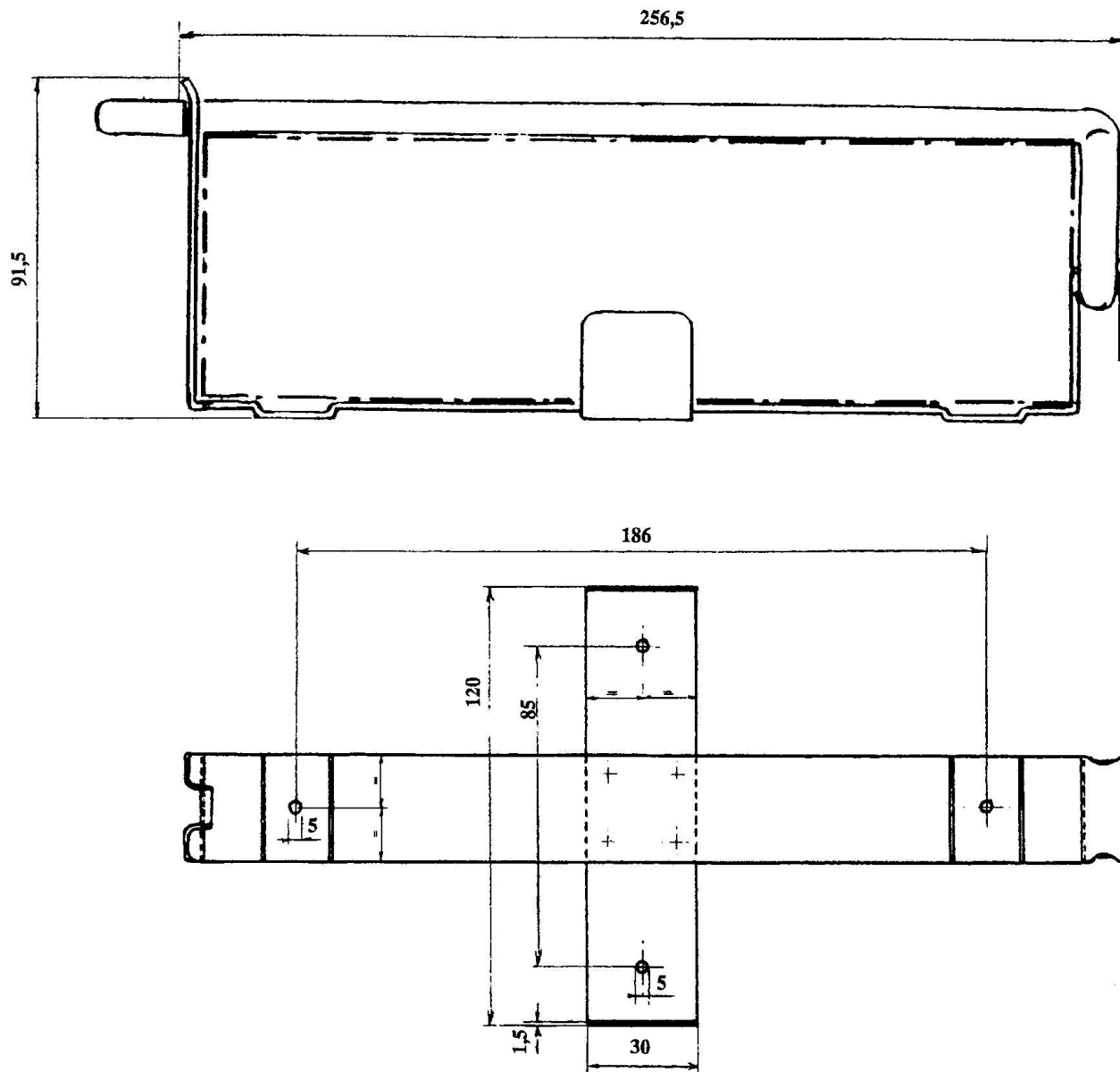
NSN: 6545-17-017-3711



Bij de Kon. Marine wordt gemonteerd een verbandtrommel nsn: 6545-17-107-6758.
Afmetingen van de trommel zijn 264x171x84 mm.

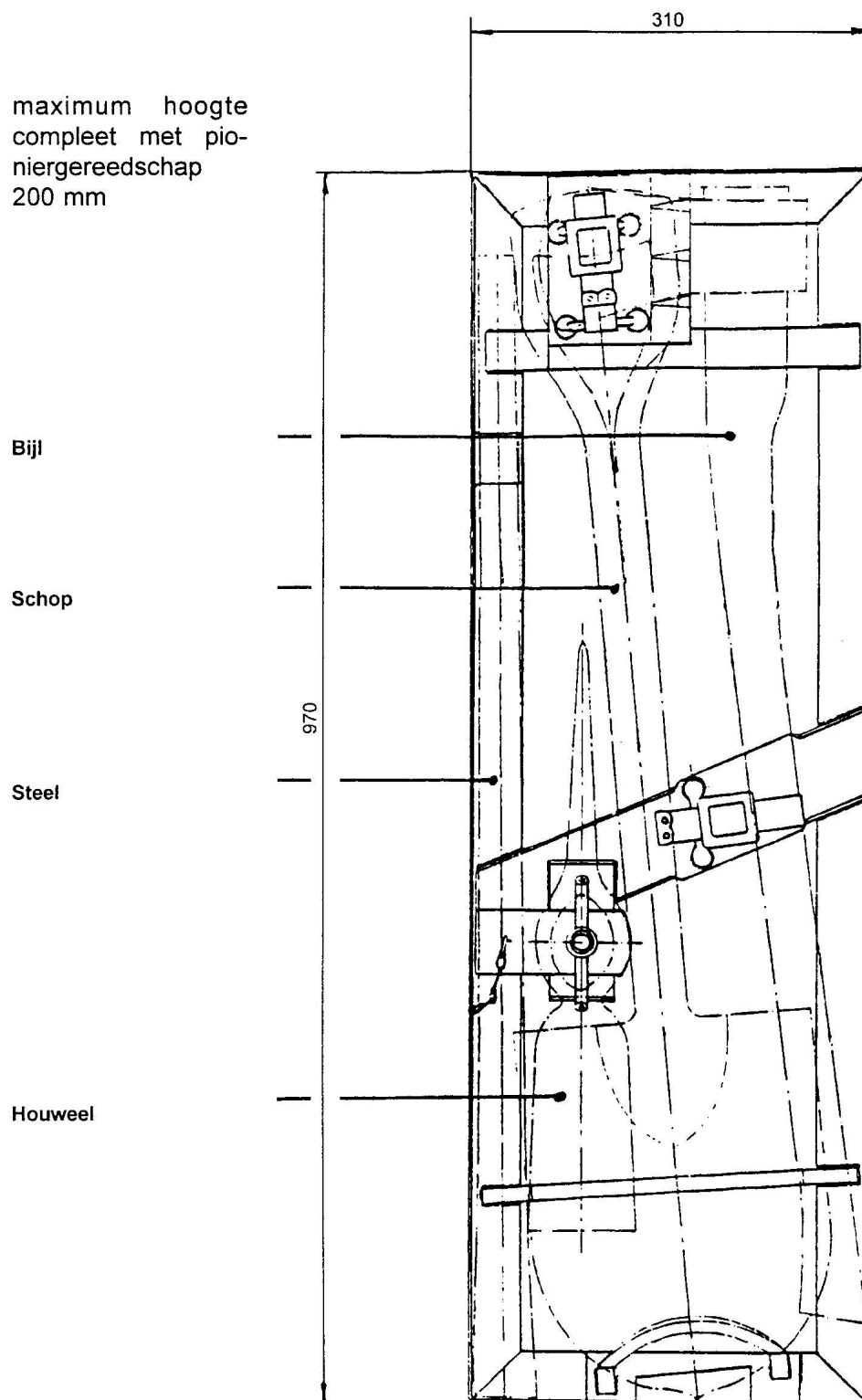
3.1 bijlage G HOUDER EERSTE HULP UITRUSTING MILITAIRE WIELVOERTUIGEN

NSN: 6545-17-055-6545



3.1 bijlage I REK VOOR PIONIERGEREEDSCHAP

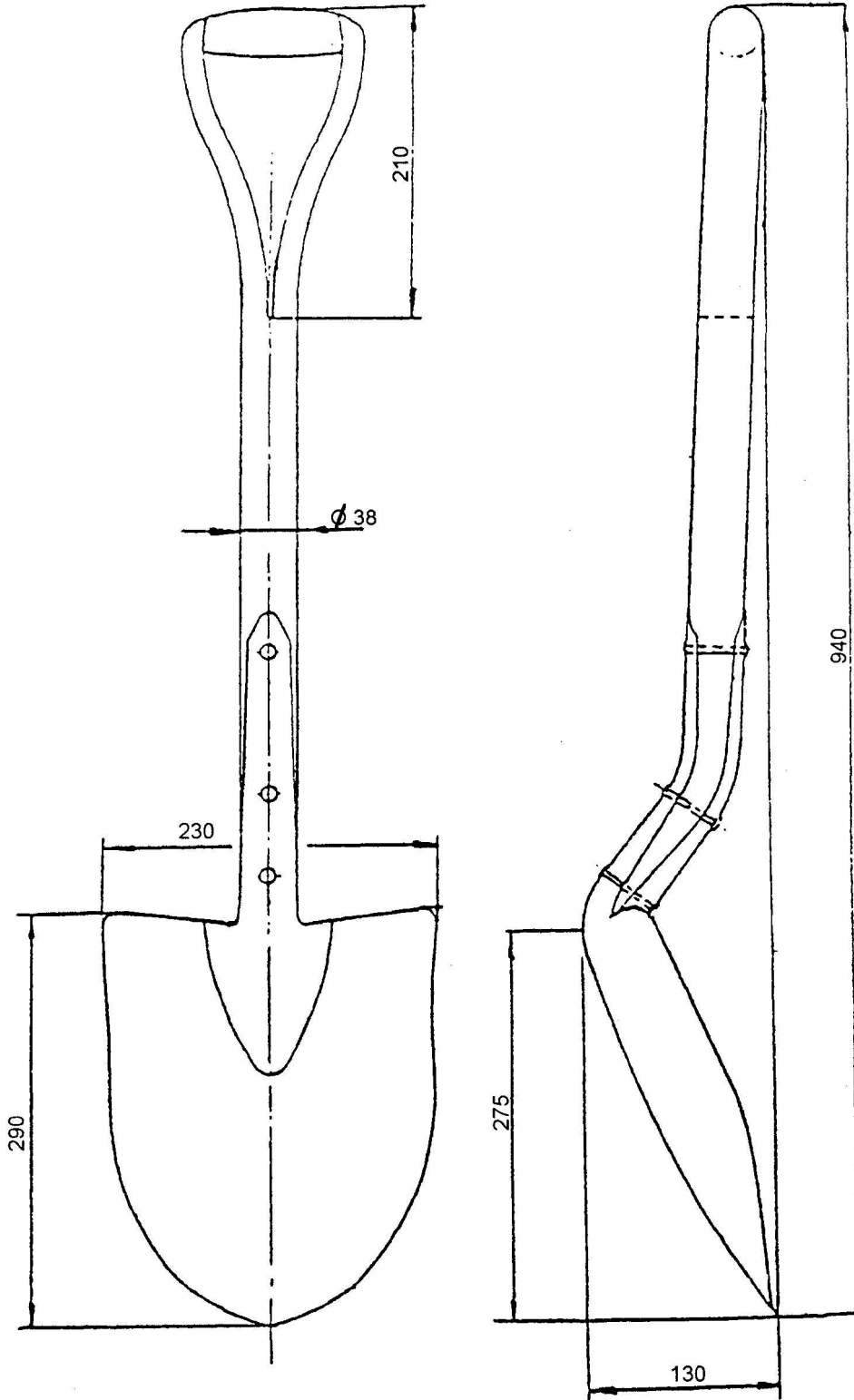
NSN: 2540-17-706-1562



Rek monteren met 4 bouten (M10), moeren en veerringen. Hiervoor gaten van 11 mm aanbrengen zodanig dat de onderlinge uitwisselbaarheid per voertuigtype is gewaarborgd.

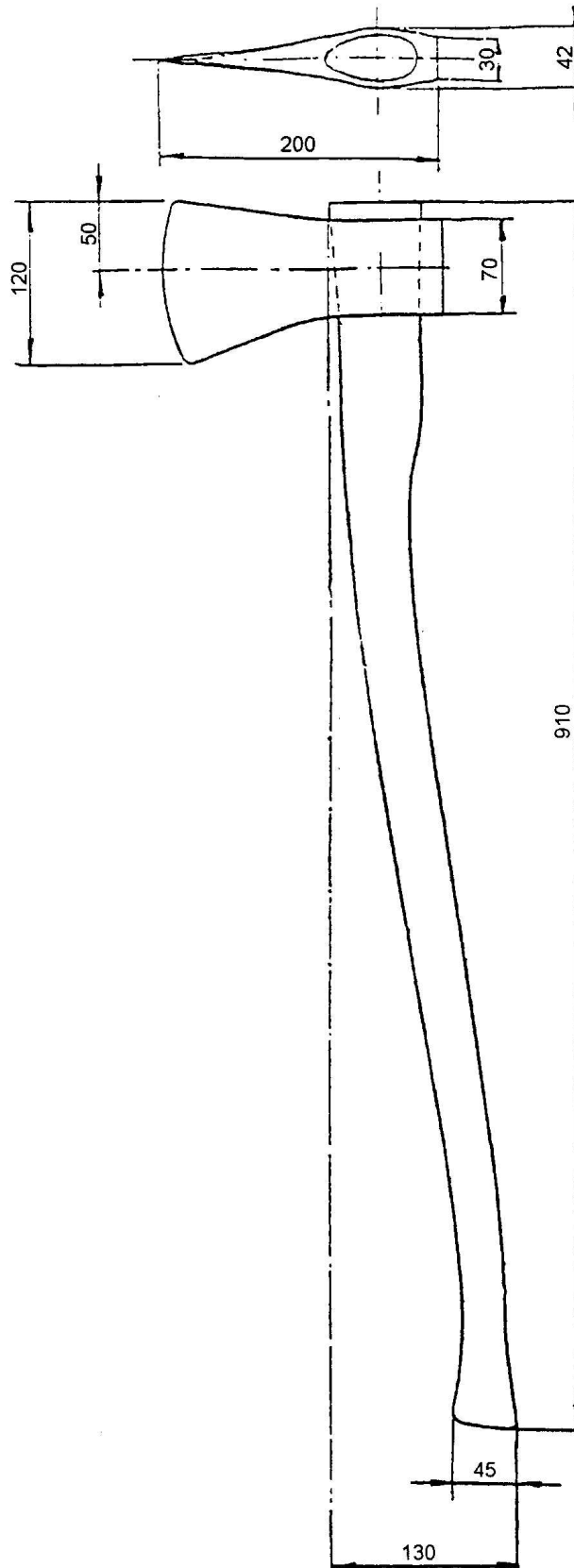
3.1 bijlage J SCHOP

NSN: 5120-17-600-3551



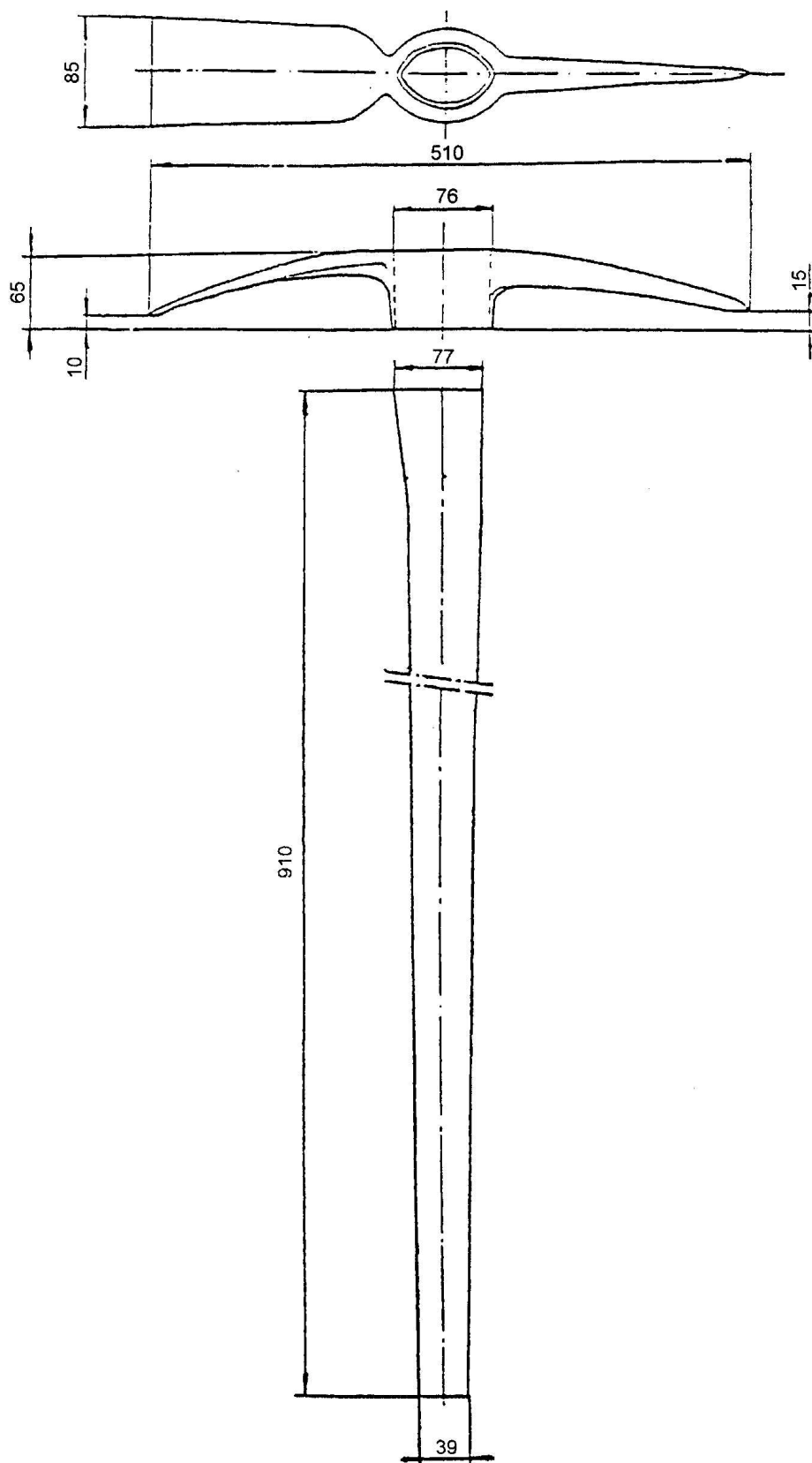
3.1 bijlage K BIJL

NSN: 5110-17-029-6544



3.1 bijlage L PIKHOUWEEL

NSN: 5110-17-029-1051

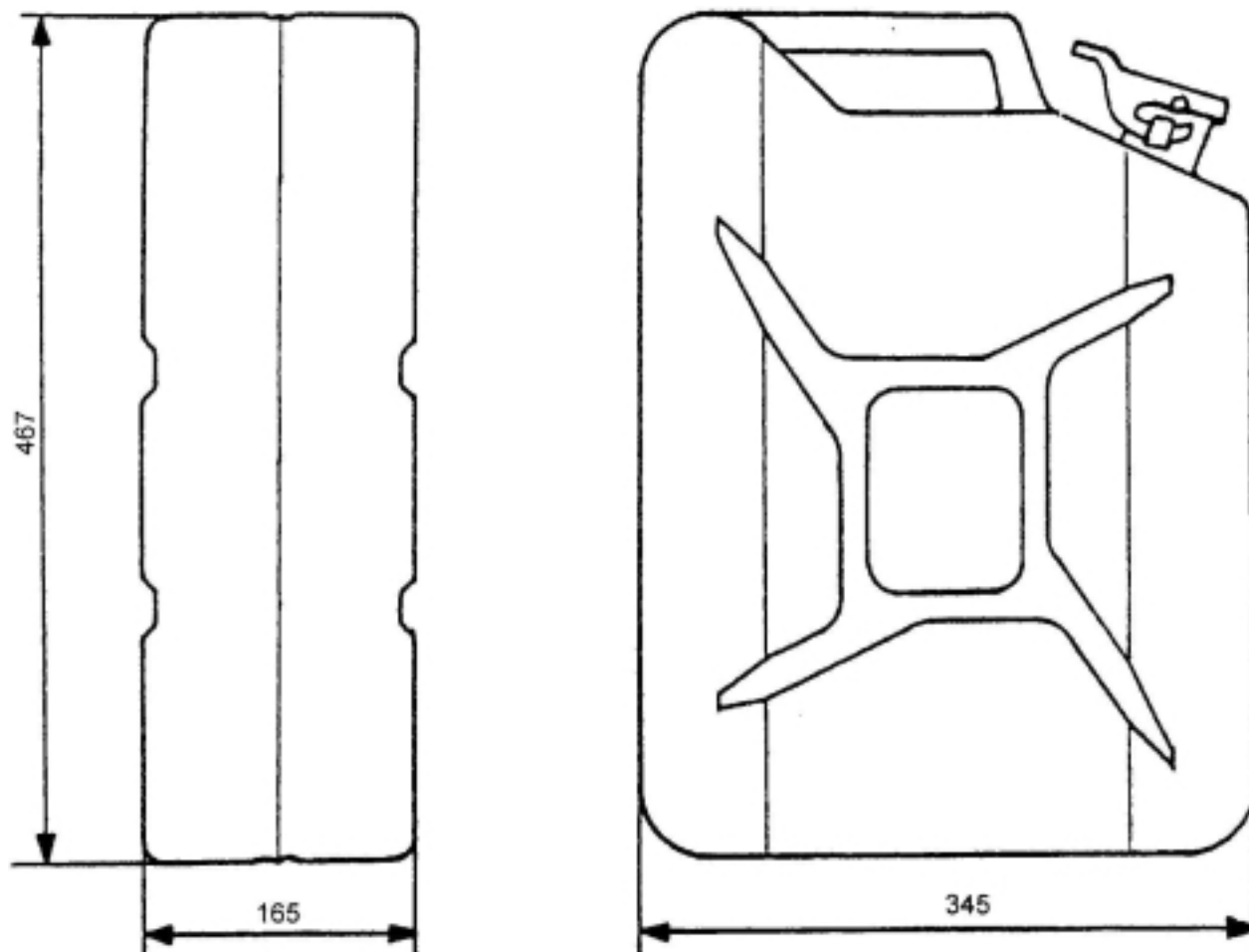


Losse steel NSN: 5120-17-029-1266



3.1 bijlage M BRANDSTOFJERRYCAN (METAAL)

NSN: 7240-17-001-8958



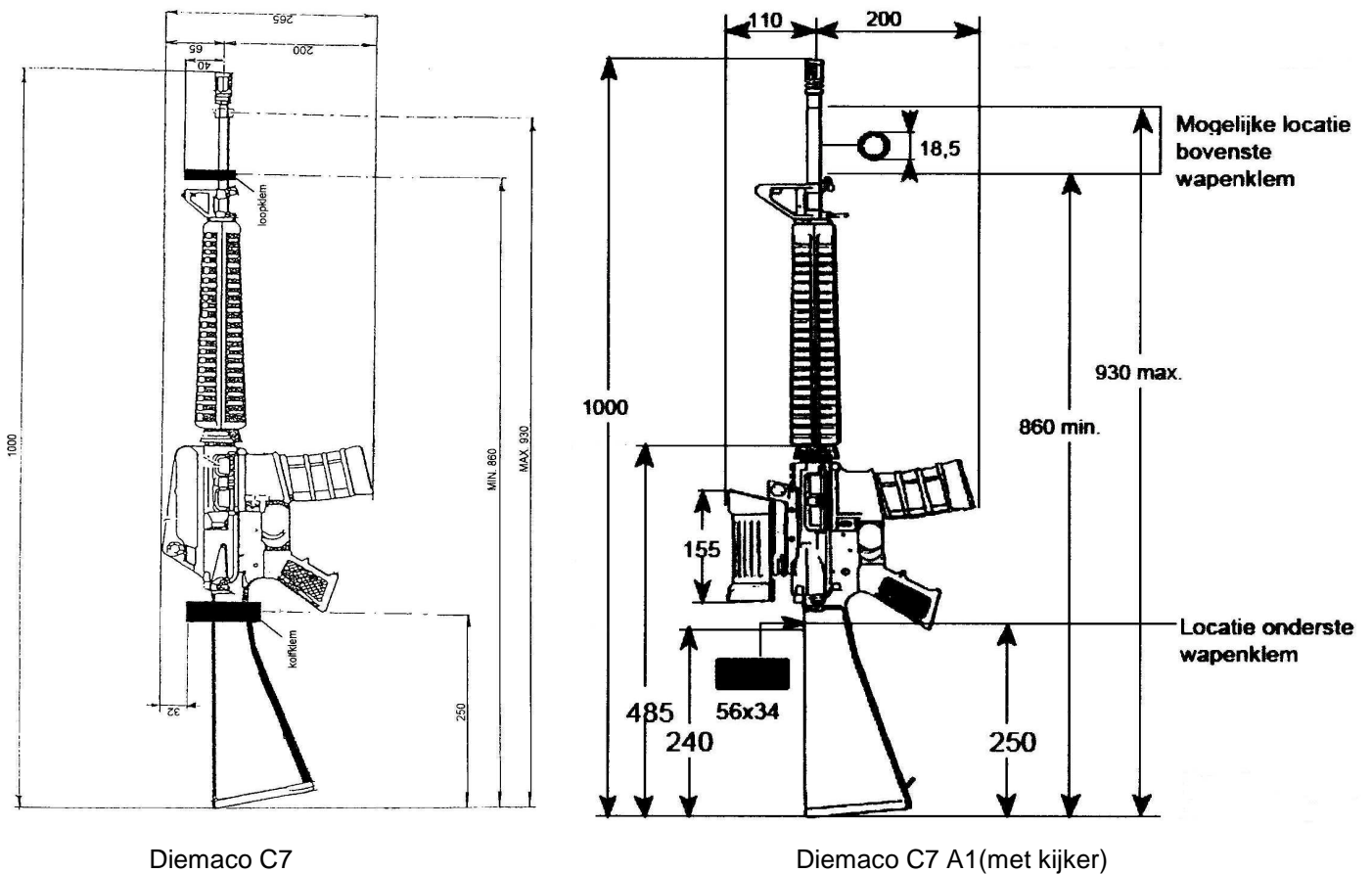
Schenktuit, flexibel NSN: 7240-12-169-3138.

3.1 bijlage N WAPENKLEMMEN DIEMACO

Het standaard wapen voor Defensie is de DIEMACO C7 en de DIEMACO C7 A1.
Voor het plaatsen van dit wapen van de chauffeur en bijrijder zijn standaardklemmen ontwikkeld.
Op de volgende bladzijden zijn de afmetingen van de wapenklemmen afgebeeld.

- Wapenklemset smal (bladzijde 20): Het wapen haaks op de ondergrond.
- Wapenklemset breed (bladzijde 21): Het wapen vlak op de ondergrond.

In de onderstaande tekening zijn de afmetingen van het wapen en de plaatsen van de klemmen aangegeven.



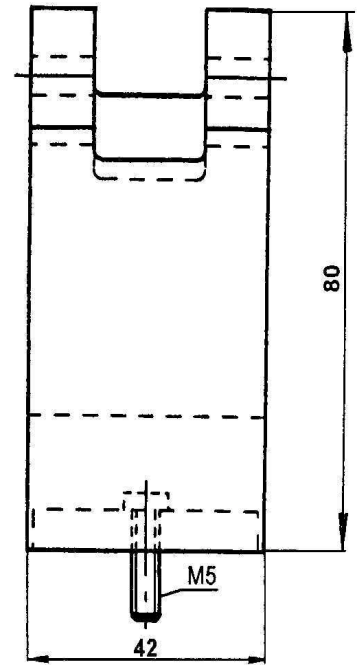
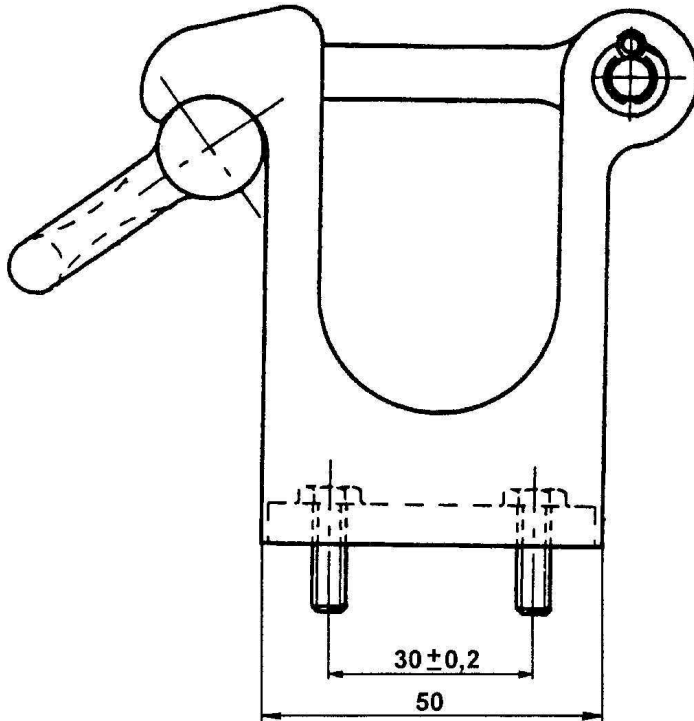
De maximale breedte van het wapen is 70 mm.
Gewicht is 5 kg

3.1 bijlage N1 WAPENKLEMSET SMAL

NSN: 1005-17-108-4410

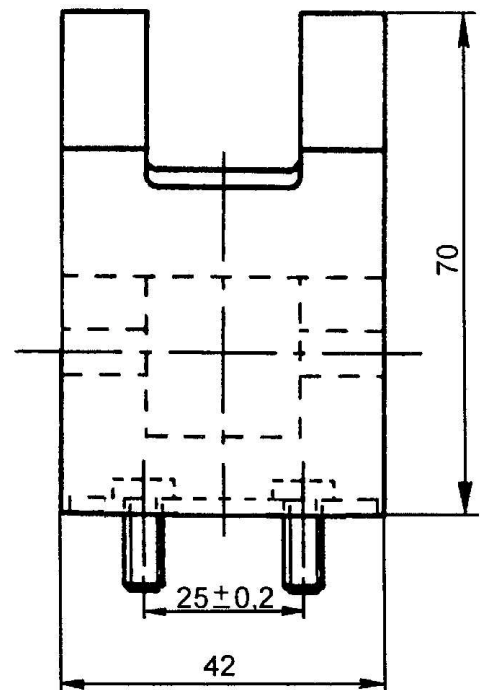
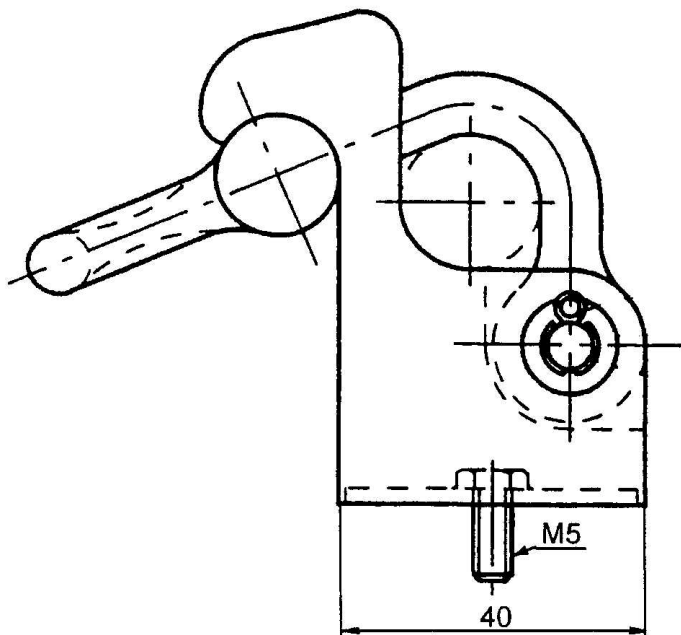
Kolfklem smal

NSN: 1095-17-056-5470



Loopklem

NSN: 1095-17-056-5468

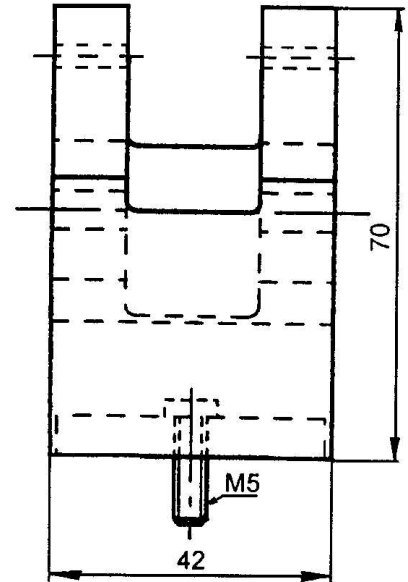
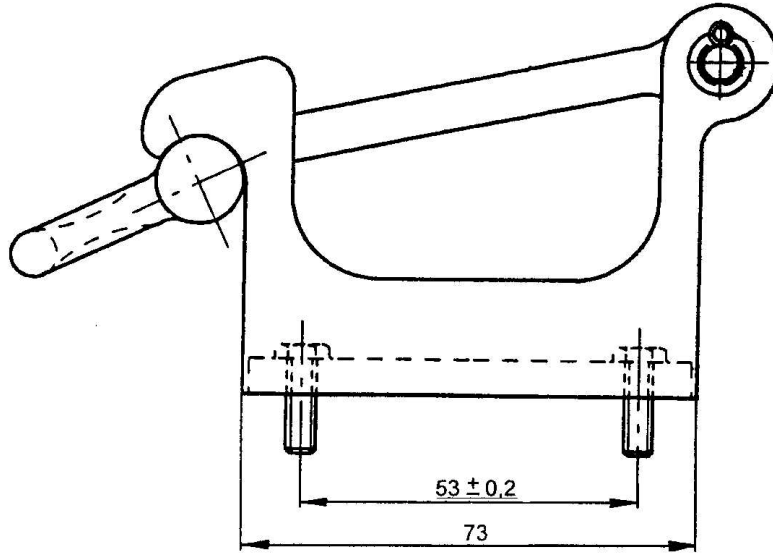


3.1 bijlage N2 WAPENKLEMSET BREED

NSN: 1005-17-108-4408

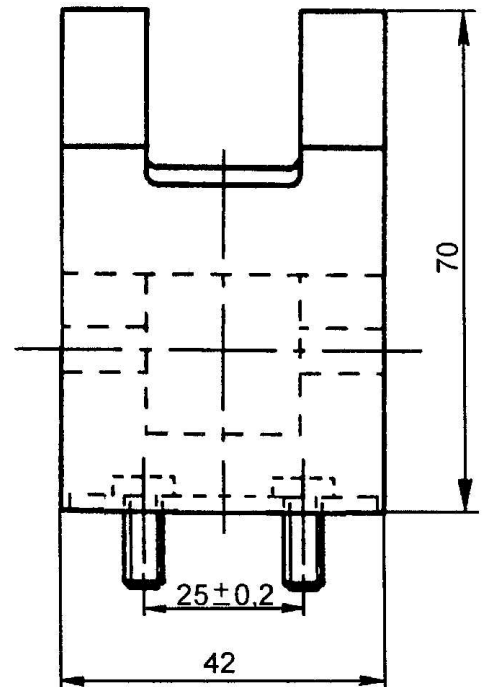
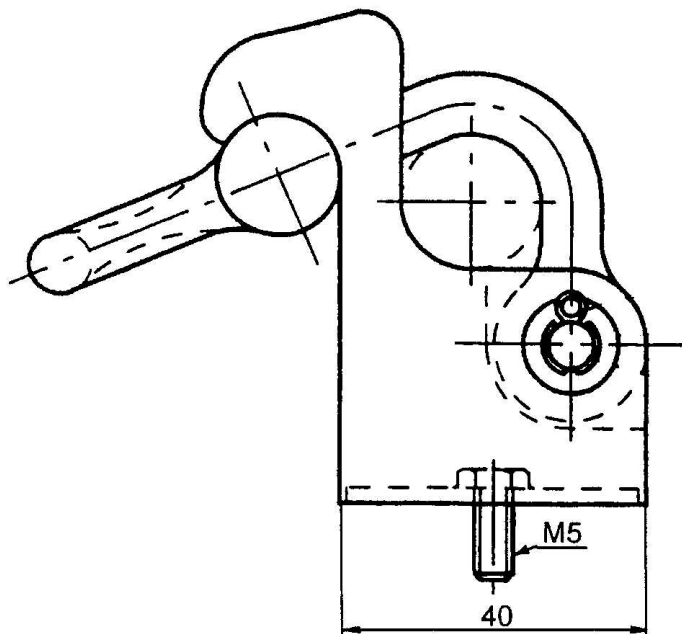
Kolfklem breed

NSN: 1095-17-056-5469



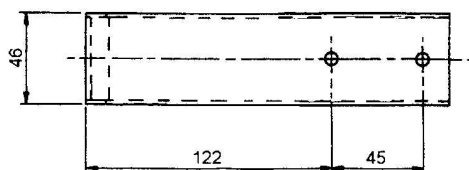
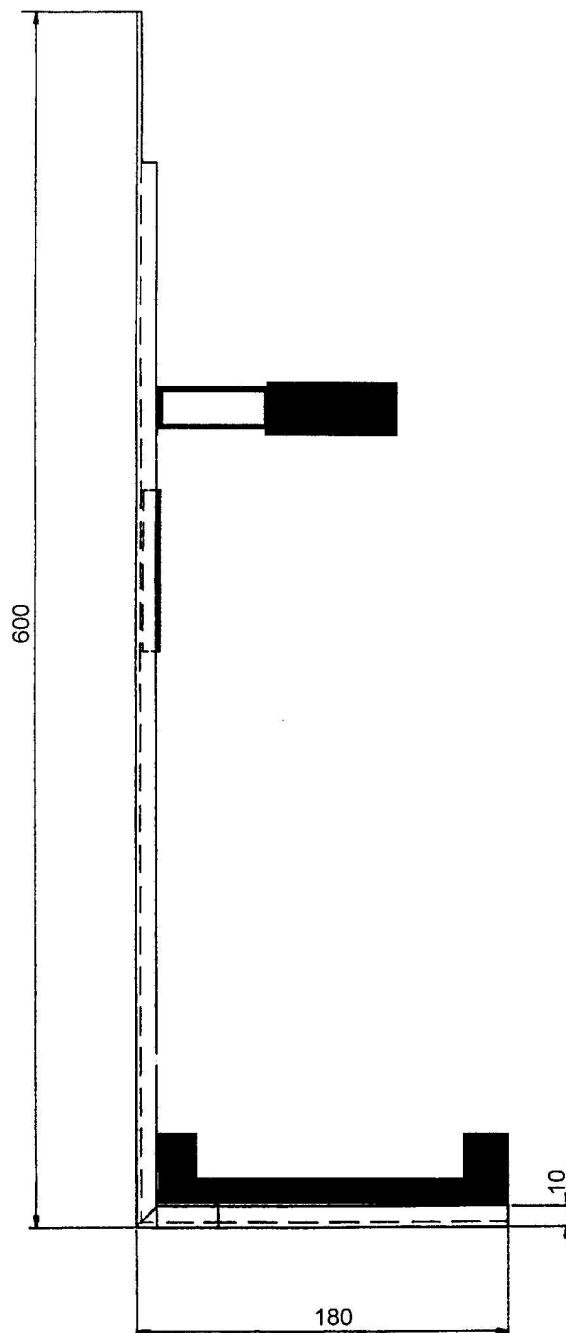
Loopklem

NSN: 1095-17-056-5468



3.1 bijlage N3 WAPENKLEM DIEMACO C7 (A1)

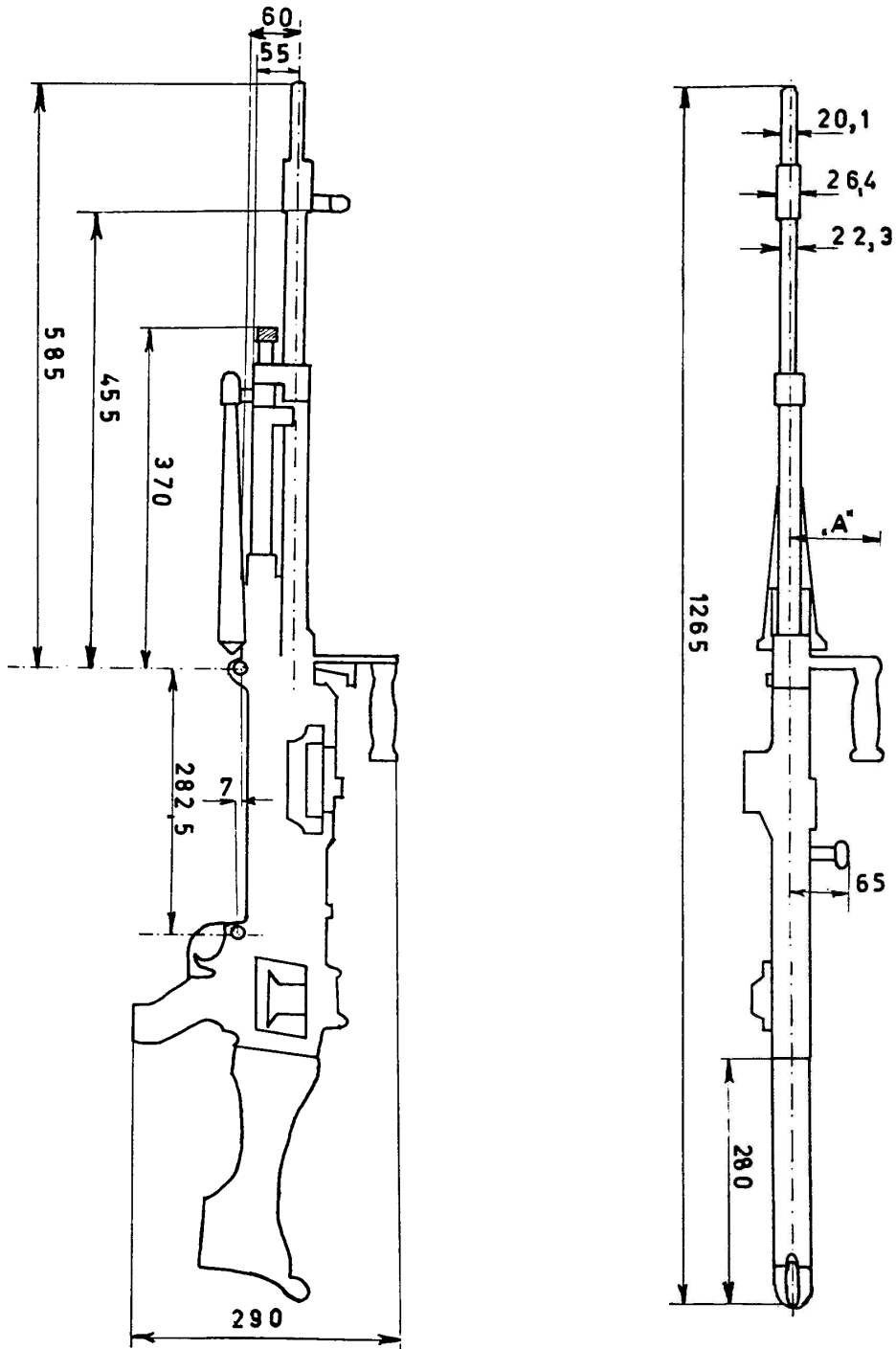
NSN: 1005-17-056-5802
NSN: 1005-17-056-5803 (met kijker)



3.1 bijlage O WAPENKLEMMEN MAG

NSN: 1005-17-051-4054

Het wapen dat voor Defensie in grote voertuigen wordt gemonteerd is de MAG.
Voor het plaatsen van dit wapen zijn standaard klemmen ontwikkeld.
Op bladzijde 24 (loopsteun) en 25 (kolfsteun) zijn de afmetingen van de wapenklemmen afgebeeld.

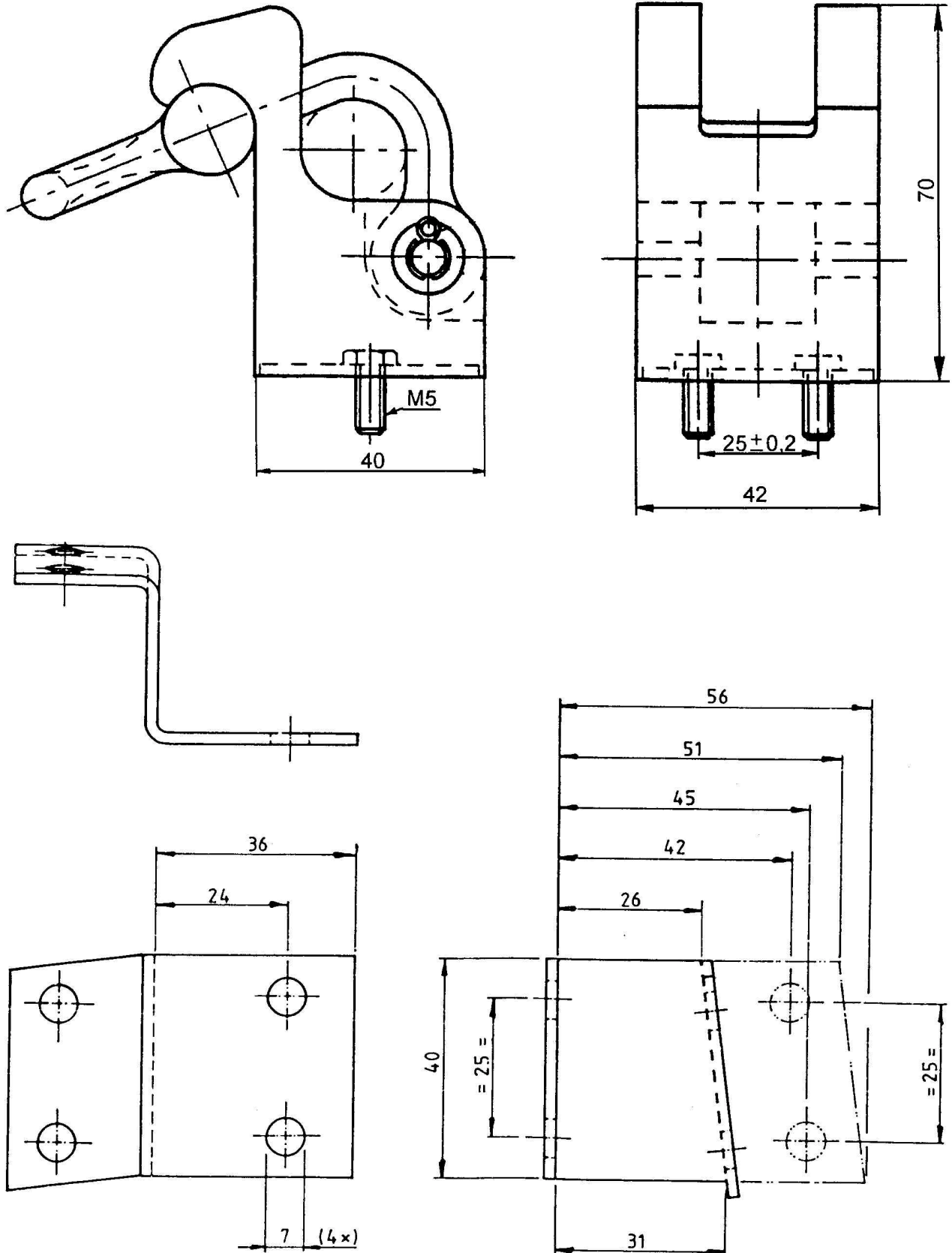


Gewicht MAG is 105 kg.



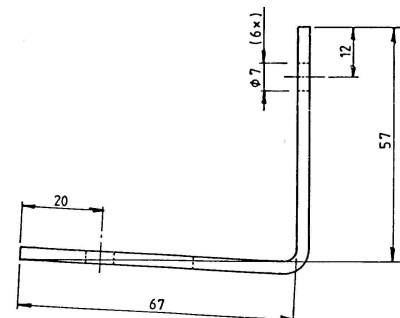
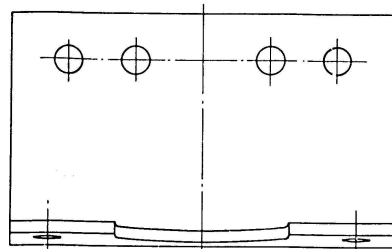
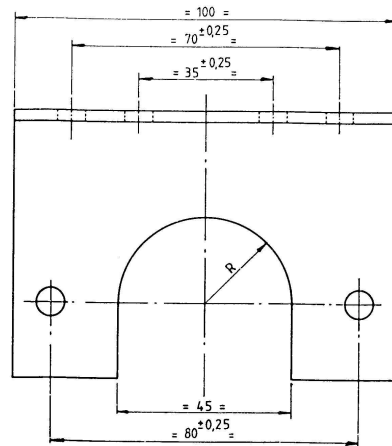
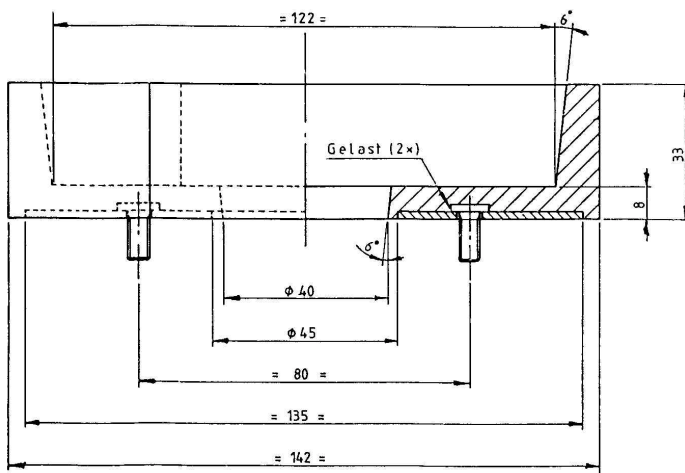
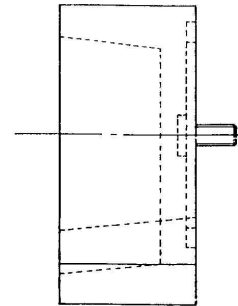
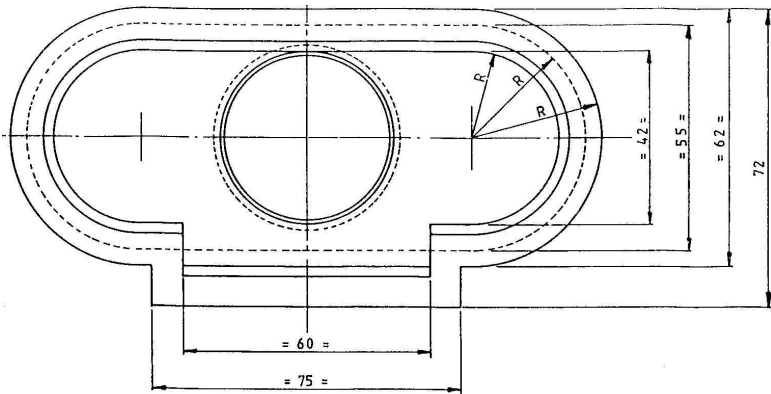
3.1 bijlage O1 WAPENKLEMMEN MAG (loopsteun)

NSN: 1005-17-051-4877



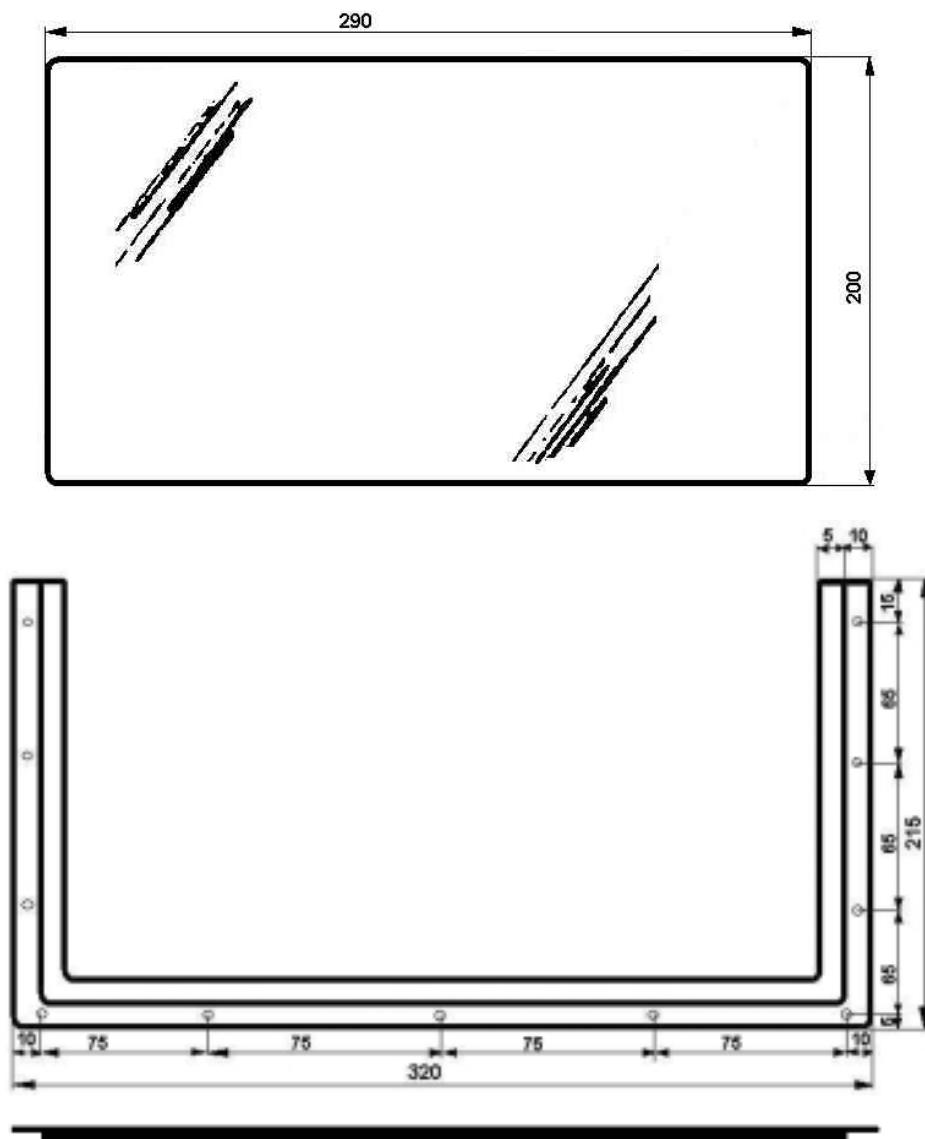
3.1 bijlage O2 WAPENKLEMMEN MAG(kolfsteun)

NSN: 1005-17-051-4983



3.1 bijlage P VOORZETFILTER COLONNEVERLICHTING

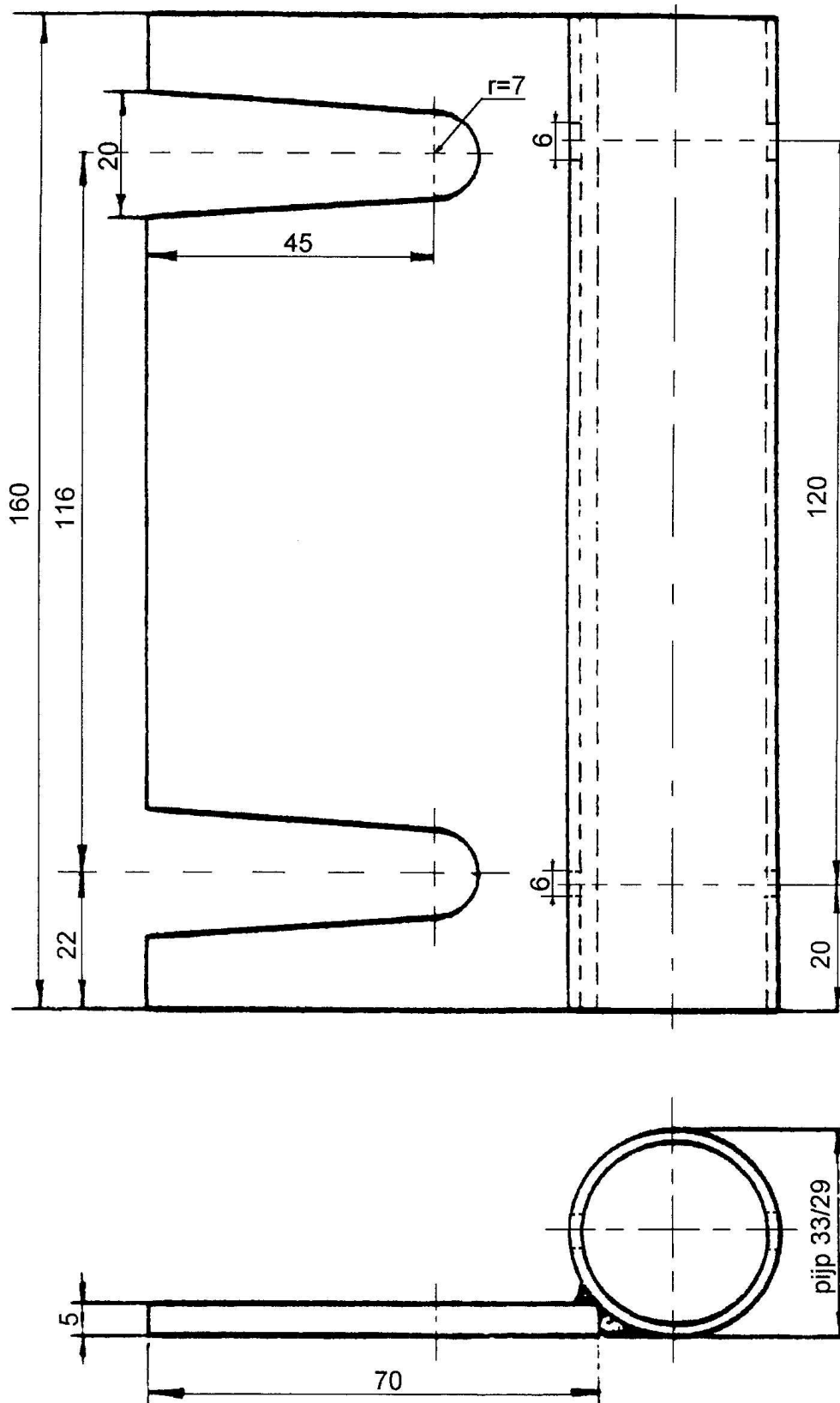
NSN: 6220-17-103-6966 groen
NSN: 6620-17-103-6967 blauw
NSN: 2540-12-318-8247 foedraal



Zit op diverse voertuigen met ovalen koplampen in de bumper.

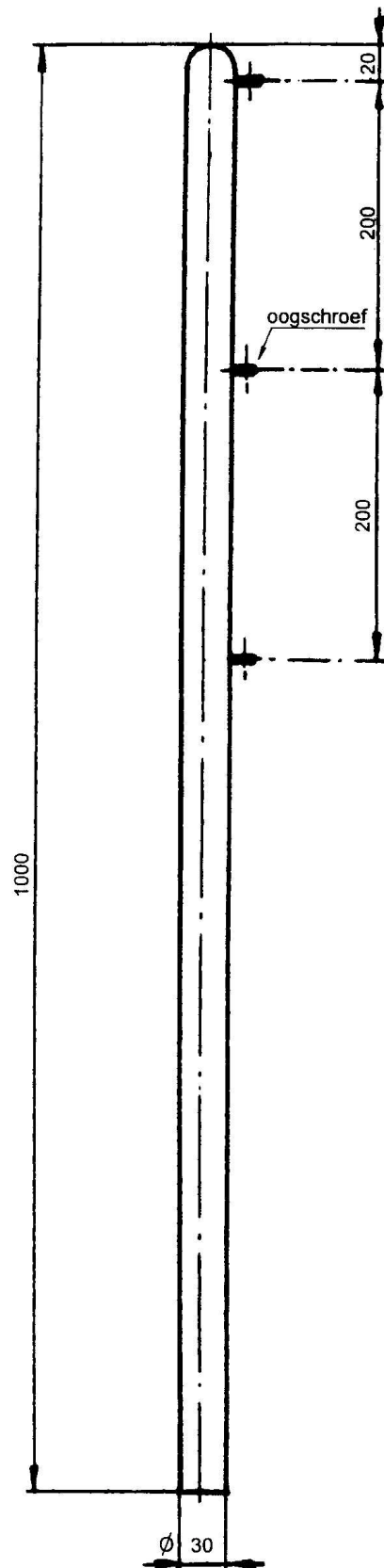
3.1 bijlage R Vlaggenstokhouder

NSN: 8345-17-055-1438



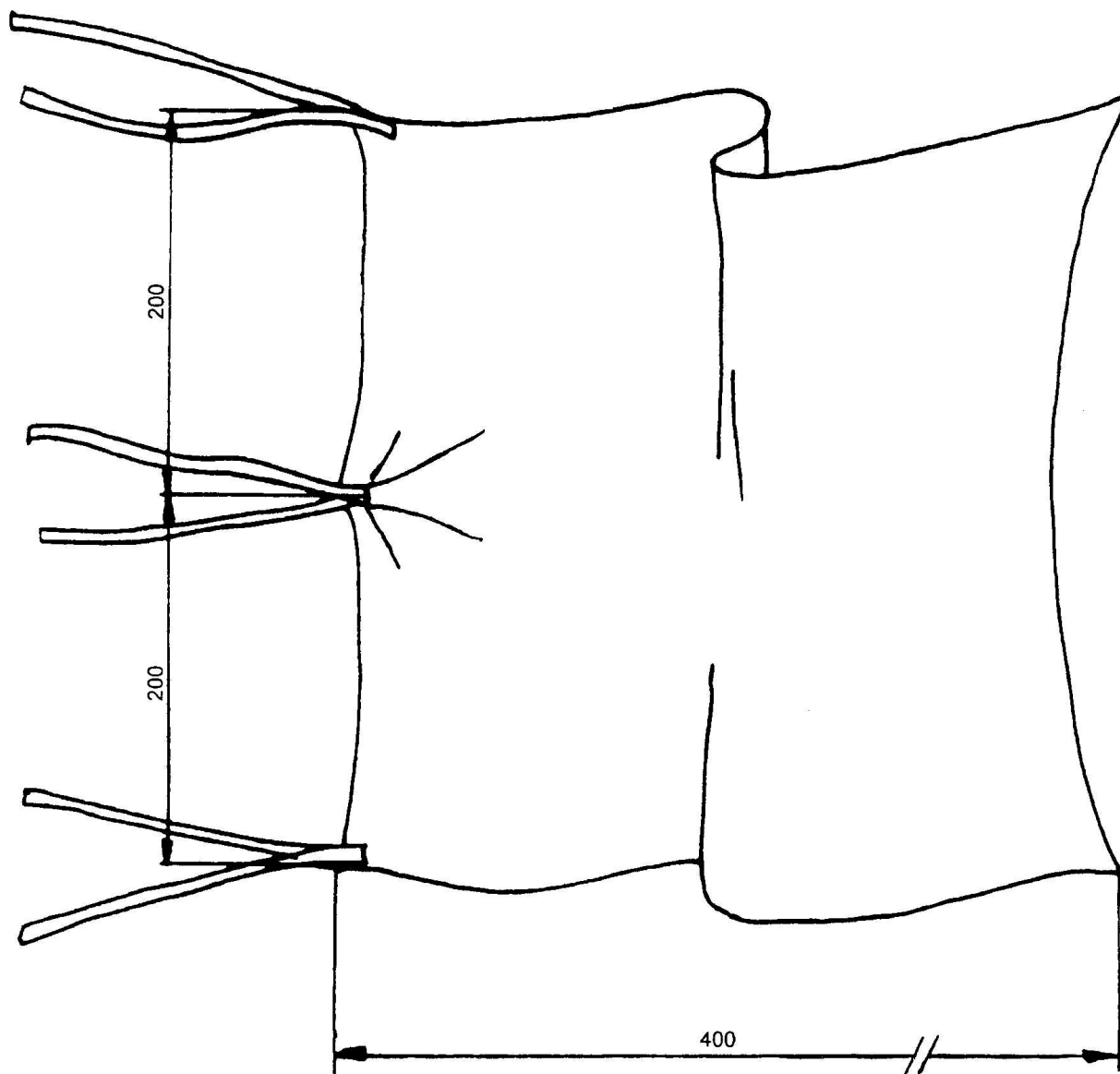
3.1 bijlage S VLAGGENSTOK

NSN: 8345-17-024-0841



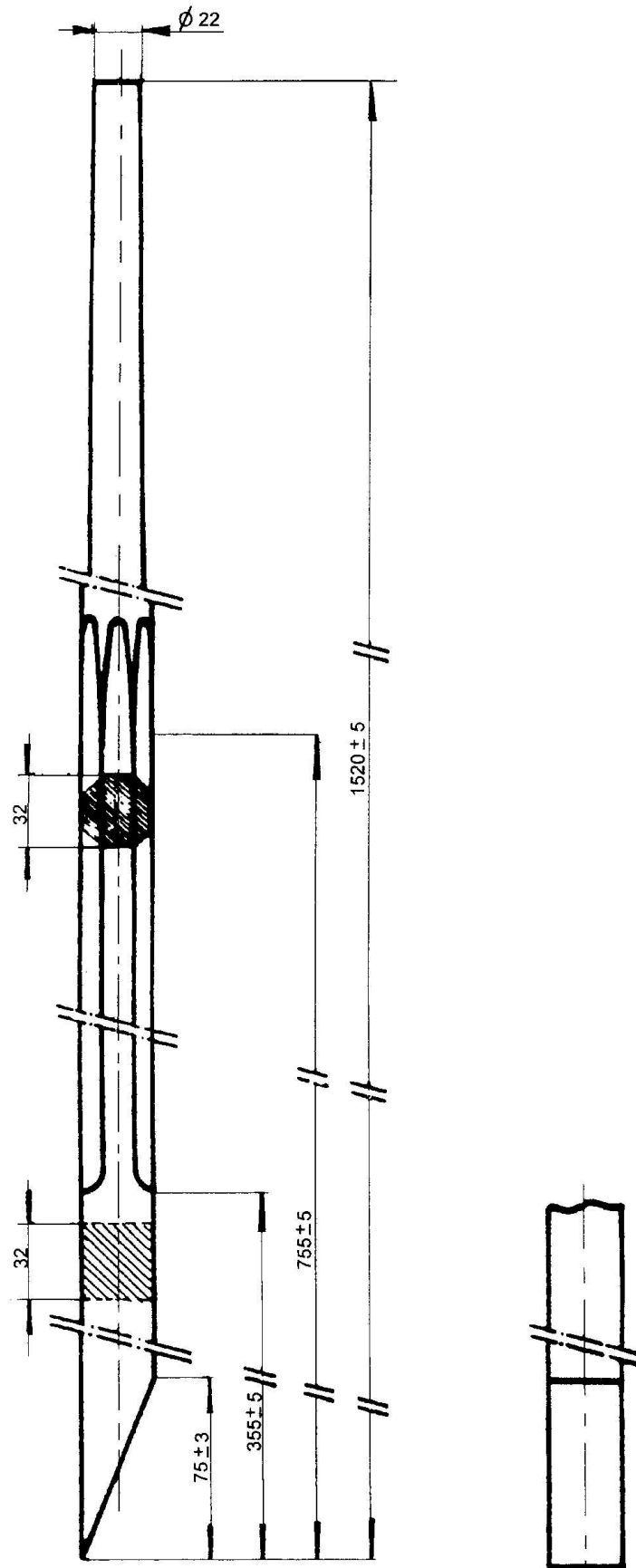
3.1 bijlage T COLONNEVLAG

NSN: 8345-17-006-9579 blauw
NSN: 8345-17-006-9589 groen
NSN: 8345-17-700-4033 geel



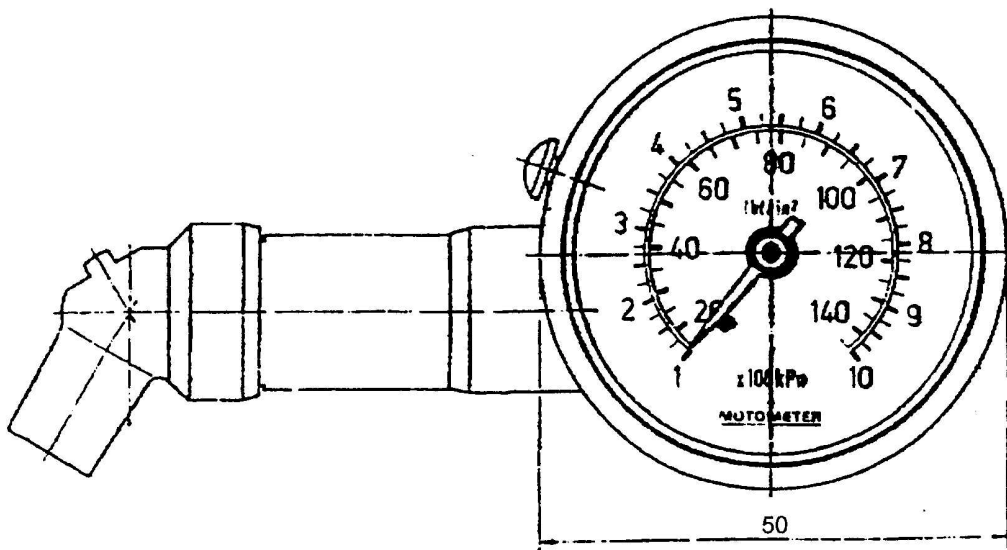
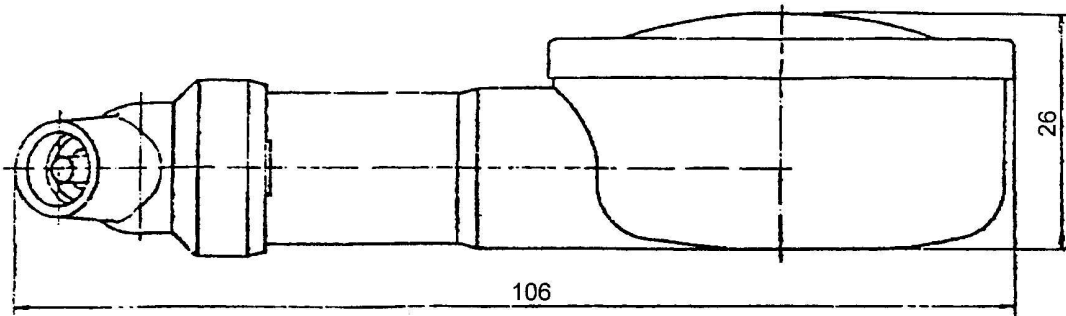
3.1 bijlage U KOEVOET

NSN: 5120-17-022-1318

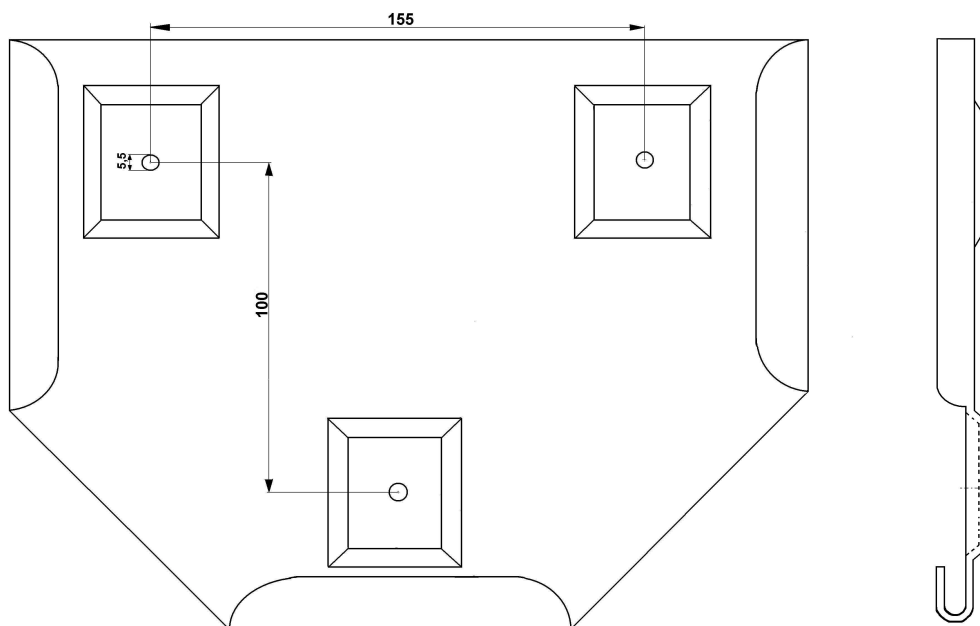


3.1 bijlage V BANDENSPANNINGMETER

NSN: 4910-12-334-6625



3.1 bijlage W HOUDER BATTLEPLATE (in gebruik bij het Korps Mariniers) NSN: 2590-01-176-6449



AFMETINGEN:

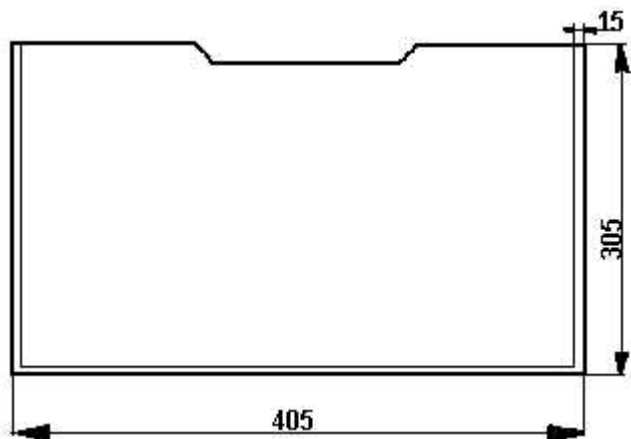
Lengte: 240 mm
Breedte: 180 mm
Dikte: 15 mm
Gaten: 5,5 mm



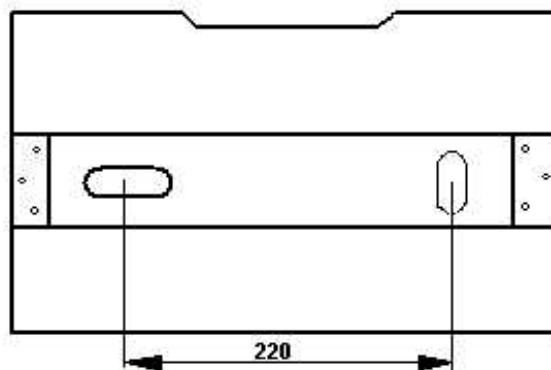
3.1 bijlage X HOUDER GEVARENBORDEN (ADR / VLG)

NSN: 9905-17-111-0191

VOORZIJDDE HOUDER



ACHTERZIJDDE HOUDER



BOVENZIJDDE HOUDER

