



Datum 25-02-2008	PROGRAMMA van EISEN Elektrische componenten Voor tactische of logistieke militaire voertuigen	PVE - nummer PVE 9999-2-133-002/4
		Hiermee vervalt PVE 9999-2-133-002/3

Elektrische componenten

Voor tactische of logistieke militaire voertuigen

Opgesteld door: DMO/WSB/LA/LS/ESCI
Naam en functie: ing. R.S. Room, Senior Technicus

Vastgesteld door: kol. Ir. M.B.G. Mulder
Functie: Hoofd afdeling Logistieke Systemen
Datum : 25-02-2008

Handtekening



Dit programma van eisen omvat inclusief de bijlagen, 36 bladzijden.

INHOUDSOPGAVE

TITELBLAD.....	1
INHOUDSOPGAVE	2
1. INLEIDING.....	4
1.1. ALGEMEEN.....	4
1.1.1. Nederlandse wetgeving.....	4
1.1.2. VLG/ADR.....	4
1.1.3. Implementatie STANAG 4007	4
1.2. BEGRIPPEN EN AFKORTINGEN	4
1.2.1. Begrippen, algemeen	4
1.2.2. Begrippen, specifiek	4
1.2.3. Afkortingen.....	4
1.3. DOEL	5
1.4. TOEPASSING.....	5
1.5. BIJBEHORENDE DOCUMENTEN	5
1.5.1. Toepassing van de documenten.....	5
1.5.2. Opgave van de toepasselijke documenten	5
1.5.3. Verkrijgbaarheid van de documenten.....	6
2. EISEN	7
2.1. EISEN VOOR DE NEDERLANDSE WETTELIJKE BEPALINGEN.....	7
2.2. EISEN VOOR HET ELEKTRISCH SYSTEEM.....	7
2.3. EISEN VOOR HET ELEKTRISCH BOORDNET	7
2.4. EISEN VOOR DE ELEKTRISCH BEÏNVLOEDING DOOR GELEIDING EN KOPPELING	7
2.5. EISEN VOOR DE ELEKTRISCH VERBINDING TUSSEN MOTORVOERTUIG EN AANHANGWAGEN	7
2.6. EISEN VOOR DE ELEKTR. INSTAL. VAN VOERTUIGEN VOOR HET VERVOER VAN GEVAARLIJKE STOFFEN.....	7
2.7. EISEN VOOR HET VERDUISTERD LICHTSYSTEEM.....	8
2.8. EISEN VOOR DE ELEKTRISCH VERBINDING VOOR HET ANTI-BLOKKERINGSSYSTEEM.....	8
2.9. EISEN VOOR DE GLOEILAMPEN	8
2.10. EISEN VOOR DE HULPSTARTVOORZIENING	8
2.11. EISEN VOOR DE ELEKTRISCH STANDAARD COMPONENTEN	8
2.12. EISEN VOOR VERLOOPKABELSAMENSTELLEN	8
2.12.1. Verloopkabelsamenstel van STANAG 4007 naar 12-polige en 7-polige steker.....	8
2.12.2. Verloopkabelsamenstel van 12-polige en 7-polige steker naar STANAG 4007.....	8
2.13. AANVULLENDE EISEN AAN DE VERLOOPKABELSAMENSTELLEN	9
2.14. EISEN TE STELLEN AAN DE WEBBINGRIEM.....	9
2.15. EISEN TE STELLEN AAN HET TEKSTBANDJE.....	9
3. AFBEELDING EN SPECIFICATIE.....	10
3.1. SPECIFICATIE LANDMACHT KABELSAMENSTEL.	10
<i>Afb. 3-1 Bedradingschema verloopkabel conform beschrijving in punt 2.12.1, voor de KL.type</i>	<i>10</i>
<i>Afb. 3-1.1 Uitvoering verloopkabel conform beschrijving in punt 2.12.1. voor de KL type</i>	<i>11</i>
<i>Tabel 3.1 Aan te sluiten elektrische componenten conform STANAG 4007.....</i>	<i>12</i>
<i>Tabel 3.1.1 Aan te sluiten elektrische componenten, Landmacht bezetting tot 2004.....</i>	<i>13</i>
<i>Afb. 3-2 Bedradingschema verloopkabel conform beschrijving in punt 2.12.2 voor de KL type</i>	<i>14</i>
<i>Afb. 3-2.1 Uitvoering verloopkabel conform beschrijving in punt 2.12 voor de KL type.</i>	<i>15</i>
<i>Tabel 3.2 Aan te sluiten elektrische componenten, Landmacht bezetting tot 2004.....</i>	<i>16</i>
<i>Tabel 3.2.1 Aan te sluiten elektrische componenten conform STANAG 4007.....</i>	<i>17</i>

3.2.	SPECIFICATIE LUCHTMACHT KABELSAMENSTEL.....	18
Afb. 3-3	<i>Bedradingschema verloopkabel conform beschrijving in punt 2.12.1 voor de KLu.type</i>	<i>18</i>
Afb. 3-3.1	<i>Uitvoering verloopkabel conform beschrijving in punt 2.12.1 voor de KLu.type</i>	<i>19</i>
Tabel 3.3	<i>Aan te sluiten elektrische componenten conform STANAG 4007.....</i>	<i>20</i>
Tabel 3.3.1	<i>Aan te sluiten elektrische componenten, Luchtmacht bezetting tot 2004.....</i>	<i>21</i>
Afb. 3-4	<i>Bedradingschema verloopkabel conform beschrijving in punt 2.12.2 voor de KLu.type</i>	<i>22</i>
Afb. 3-4.1	<i>Uitvoering verloopkabel conform beschrijving in punt 2.12 voor de KLu.type</i>	<i>23</i>
Tabel 3.4	<i>Aan te sluiten elektrische componenten, Luchtmacht bezetting tot 2004.....</i>	<i>24</i>
Tabel 3.4.1	<i>Aan te sluiten elektrische componenten conform STANAG 4007.....</i>	<i>25</i>
3.3.	SPECIFICATIE MARINE KABELSAMENSTEL.....	26
Afb. 3-5	<i>Bedradingschema verloopkabel conform beschrijving in punt 2.12.1, voor de KM type.</i>	<i>26</i>
Afb. 3-5.1	<i>Uitvoering verloopkabel conform beschrijving in punt 2.12.1 voor de KM type</i>	<i>27</i>
Tabel 3.5	<i>Aan te sluiten elektrische componenten conform STANAG 4007.....</i>	<i>28</i>
Tabel 3.5.1	<i>Aan te sluiten elektrische componenten, Marine bezetting tot 2004.....</i>	<i>29</i>
Afb. 3-6	<i>Bedradingschema verloopkabel conform beschrijving in punt 2.12.2, voor de KM type</i>	<i>30</i>
Afb. 3-6.1	<i>Uitvoering verloopkabel conform beschrijving in punt 2.12 voor de KM type.....</i>	<i>31</i>
Tabel 3.6	<i>Aan te sluiten elektrische componenten, Marine bezetting tot 2004.....</i>	<i>32</i>
Tabel 3.6.1	<i>Aan te sluiten elektrische componenten conform STANAG 4007.....</i>	<i>33</i>

BIJLAGEN

A.	STEKERDOOS, RECEPTACLE-SOCKET, 12-POLIG.....	34
B.	STEKERDOOS, RECEPTACLE-PIN, 12-POLIG.....	35
C.	STEKERSTOP, PLUG-PIN, 12-POLIG.....	36
D.	CONTRASTEKERSTOP, 7-POLIG	38
E.	STEKERSTOP, 7-POLIG.....	39
F.	STEKERSTOP, 7-POLIG.....	40
G.	CONTACTDOOS, 24VOLT EN CONTACTSTOP, 24VOLT.....	41
H.	ABS-CONNECTOR, PLUG.....	42
I.	ABS-CONNECTOR, SOCKET.....	43
J.	STEKERDOOS, ALGEMENE DOELEINDEN.....	44
K.	STEKER, 2-POLIG	45
L.	BATTERIJCONTACTDOOS	46
M.	CONTACTDOOS VOOR RADIO-DRAGENDE VOERTUIGEN.....	47
N.	STOP-/ACHTERLICHT, VERDUISTERD	48
O.	SCHIJNWERPER, VERDUISTERD	49
P.	COLONNEVOLGLICHT	50
Q.	ZWAAILAMP	51
R.	OPSTEEKSTEUN, VOOR ZWAAILAMP	52

1. INLEIDING

1.1. Algemeen

1.1.1. Nederlandse wetgeving

Defensie heeft zich voor de tactische of logistieke voertuigen te houden aan de Nederlandse Wegenverkeerswetgeving en het Voertuigreglement. Zijn er in dit programma van eisen derhalve zaken die strijdig zijn met de wettelijke bepalingen dan moet de opdrachtnemer dit direct schriftelijk bij de opdrachtgever bekend stellen.

1.1.2. VLG/ADR

Defensie heeft zich voor tactische of logistieke militaire voertuigen die bestemd en ingericht zijn voor het vervoer van gevaarlijke stoffen te houden aan de Regeling vervoer over land van gevaarlijke stoffen (VLG) en de Europese Overeenkomst betreffende het vervoer van gevaarlijke goederen over de weg (ADR).

1.1.3. Implementatie STANAG 4007

Defensie implementeert de **Standardization Agreement**, STANAG 4007. Deze STANAG legt de uitvoering van de elektrische verbinding tussen het motorvoertuig en de aanhangwagen vast, zowel voor de toe te passen 12-polige stekers als ook de aansluitrangschikking van de geleidende kabeladers. Omdat veel voertuigen van defensie nog uitgevoerd zijn met een 12-polige en een 7-polige stekerdoos respectievelijk stekerstop en de aansluitrangschikking van de geleidende kabeladers nogal afwijkt van de bepalingen van de STANAG 4007 zijn in dit PVE verloopkabelsamenstellen beschreven. Door deze verloopkabelsamenstellen te gebruiken kan men de afwijkende stekerbezettingen toch elektrisch verbinden met de voertuigen die de configuratie volgens de STANAG 4007 hebben.

1.2. Begrippen en afkortingen

1.2.1. Begrippen, algemeen

De begrippen aanhangwagen, bedrijfsauto, oplegger en trekker zijn in de Algemene Bepalingen van het Voertuigreglement gedefinieerd.

1.2.2. Begrippen, specifiek

Aanhangwagen	Een tactische of logistieke militaire aanhangwagen.
Motorvoertuig	Een tactische of logistieke militaire bedrijfsauto of trekker.
Oplegger	Een tactische of logistieke militaire oplegger.

1.2.3. Afkortingen

ADR	Europese Overeenkomst betreffende het vervoer van gevaarlijke stoffen over de weg.
DIN	Deutsche Industrie Norm.
IEC	International Electrotechnical Commission.
ISO	International Organisation for Standardization.
KL	Koninklijke Landmacht.
KLu	Koninklijke Luchtmacht
KM	Koninklijke Marine
MS	Militaire Specificatie.
NATO	North Atlantic Treaty Organisation.
NSN	Nato Stock Nummer.
OA	Offerte Aanvraag.
PVE	Programma van Eisen.
STANAG	Standardization Agreement.
VG	Verteidigungs Gerätenorm.
VLG	Regeling vervoer over land van gevaarlijke stoffen.

1.3. Doel

In het programma van eisen (PVE) voor motorvoertuigen en aanhangwagens kan staan vermeld dat dit materieel moet zijn voorzien van bepaalde elektrische componenten. Dit programma van eisen specificiert de uitvoering van die elektrische componenten die om reden van doelmatigheid, onderlinge verenigbaarheid of uitwisselbaarheid niet door vrije keuze kunnen worden bepaald. Daarnaast zijn deze elektrische componenten ook toepasbaar bij voertuigen die zijn ingericht voor het vervoer van gevaarlijke stoffen.

1.4. Toepassing

Dit programma van eisen is van toepassing op alle tactische of logistieke militaire motorvoertuigen, aanhangwagens en opleggers van de Defensie waarvan het elektrische systeem een nominale gelijkspanning van 24 Volt heeft.

1.5. Bijbehorende documenten

Bij de omschrijving van bepaalde eisen wordt verwezen naar toepasselijke documenten. Deze documenten worden geacht deel uit te maken van dit PVE. De in deze documenten opgenomen bepalingen zijn van kracht tenzij in dit PVE een uitdrukkelijke afbakening en/of beperking is aangegeven. Indien in deze documenten wordt verwezen naar andere documenten dan zijn ook die documenten van toepassing behoudens de opgelegde afbakening en/of beperking.

1.5.1. Toepassing van de documenten

Van toepassing is de uitgave van de documenten die van kracht is op de datum van de Offerte Aanvraag (OA). In geval dat de eisen van een van de genoemde documenten strijdig zijn met de eisen genoemd in de beschrijving van dit PVE, dan moet de leverancier de opdrachtgever hiervan schriftelijk mededeling doen.

1.5.2. Opgave van de toepasselijke documenten

De bij dit PVE behorende documenten zijn:

De civiele documenten

DIN 14620	Kennleuchten für blaues und gelbes Blinklicht.
IEC 60809	Filament Lamps For Road Vehicles.
IEC 60810	Lamps for road vehicles – Performance requirements.
IEC 60983	Road vehicle lamps for supplementary purposes.
ISO 1185	Road vehicles- Electrical connections between towing and towed vehicles with 24V systems –7 pole connector type 24N (normal).
ISO 1724	Road vehicles- Electrical connections between towing and towed vehicles with 12V systems –7 pole connector type 12N (normal).
ISO 4165	Road vehicles-Electrical connections-Double-pole connection.
ISO 7637	Road vehicles; electrical disturbance by conduction and coupling.
ISO 7638	Road vehicles-Electrical connectors for braking systems.
ISO 12098	Commercial vehicles with 24V systems, 15-pole connectors between towing vehicles and trailers.

De militaire documenten

MIL-C-5015	Connector, electric, circulair, threaded.
STANAG 2601	Standardization of Electrical Systems in Tactical Land Vehicles.
STANAG 4007	Electrical connectors between prime movers, trailers and towed artillery.
STANAG 4074	Auxiliary Power Unit Connections for Starting Tactical Land Vehicles.
STANAG 4381	Blackout Lighting Systems for Tactical Land Vehicles.
STANAG 4395	Brake Anti-Lock Device Connectors for Tactical Land Vehicles and Trailers.

VG 72578	Zwölfpolige Steckvorrichtung für 24V Nennspannung.
VG 72632	Tarnscheinwerfer.
VG 72636	Tarnbremsleuchte.
VG 95343	Wärmeschrumpfende Bauteile.
VG 96916 Teil 2	Elektrische Bordnetze für Landfahrzeuge, Gleichspannungsbordnetze, Allgemeine Grundlagen.
VG 96916 Teil 5	Elektrische Bordnetze für Landfahrzeuge, Gleichspannungsbordnetze 24V, Technische Spezifikation.
VG 96917	Steckverbinder, zweipolig.
VG 96921-3	Einpolige Steckvorrichtung.
VG 96923-3	Zwölfpolige Steckvorrichtung für 24V Nennspannung; Steckdosen.

De wettelijke voorschriften

Wegenverkeers- wetgeving	De Nederlandse wettelijke bepalingen.
Voertuigreglement	De Nederlandse voertuigreglementering.
ADR	Europese Overeenkomst inzake het vervoer van gevaarlijke stoffen over de weg.
VLG	Regeling vervoer over land van gevaarlijke stoffen.

1.5.3. Verkrijgbaarheid van de documenten

De in 1.5.2 opgegeven documenten met inbegrip van de militaire documenten omdat deze niet gerubriceerd zijn, zijn verkrijgbaar bij:

Nederlands Normalisatie Instituut
Vlinderweg 6
2623 AX Delft

De wettelijke voorschriften zijn verkrijgbaar bij:

SDU-Uitgevers b.v.
Postbus 20025
2500 EA Den Haag

2. EISEN

2.1. Eisen voor de Nederlandse wettelijke bepalingen

De tactische en logistieke militaire voertuigen moeten voldoen aan:

- De wegenverkeerswetgeving.
- Het voertuigreglement.

Voertuigen die bestemd en ingericht zijn voor het vervoer van gevaarlijke stoffen moeten voldoen aan de Regeling vervoer over land van gevaarlijke stoffen (VLG) en de Europese Overeenkomst betreffende het vervoer van gevaarlijke stoffen over de weg (ADR).

2.2. Eisen voor het elektrische systeem

Van toepassing is STANAG 2601. Het elektrische systeem moet een nominale gelijkspanning van 24 Volt hebben. De negatieve zijde van het elektrische systeem moet zijn uitgevoerd met een geïsoleerde kabel die behalve bij de voertuigbatterij en de startmotor niet aan het voertuig is verbonden.

2.3. Eisen voor het elektrische boordnet

Voldaan moet worden aan de algemene basiseisen die in VG 96916 deel 2 zijn gesteld.

Voldaan moet worden aan de gespecificeerde eisen die in VG 96916 deel 5 zijn gesteld.

2.4. Eisen voor de elektrische beïnvloeding door geleiding en koppeling

Voor het zekerstellen van de verenigbaarheid met het elektrische boordnet moeten in voertuigen ingebouwde elektr(on)ische toestellen voldoen aan ISO 7637-2.

2.5. Eisen voor de elektrische verbinding tussen motorvoertuig en aanhangwagen

Voor het functioneren van de verlichtings- en lichtsignaalinrichting moet voldaan worden aan de bepalingen van STANAG 4007.

Op het motorvoertuig moet worden toegepast de 12-polige stekerdoos (receptacle-socket) conform STANAG 4007.

De aanhangwagen moet zijn uitgevoerd met een verbindingskabel voorzien van de 12-polige stekerstop (plug-pin) conform STANAG 4007.

De contacten van de stekers moeten worden aangesloten overeenkomstig de contactbezetting van paragraaf 8 van STANAG 4007.

Aangezien de gebruiker niet aan de buitenkant kan zien met welke contactbezetting (oud ten opzichte van nieuw) hij te maken heeft moet op het motorvoertuig direct naast of boven de 12-polige stekerdoos een niet verwijderbaar tekstplaatje zijn aangebracht met daarop blijvend en duidelijk leesbaar: "stekerdoos STANAG 4007".

Op de verbindingskabel van de aanhangwagen moet op de kabel op 15 cm afstand van de stekerstop een niet verliesbaar tekstbandje zijn aangebracht met daarop blijvend en duidelijk leesbaar: "stekerstap STANAG 4007".

2.6. Eisen voor de elektrische installatie van voertuigen voor het vervoer van gevaarlijke stoffen

De elektrische installatie van motorvoertuigen en aanhangwagens die ingericht zijn voor het vervoer van gevaarlijke stoffen moet voldoen aan de daarvoor gestelde bepalingen van het VLG. Een te monteren contactdoos 24V aan de buitenzijde van een voertuig dat valt onder de bepalingen van VLG moet voldoen aan de beschrijving in hoofdstuk 3 onder H van dit PVE. Dit geldt eveneens voor de bijbehorende contactstop.

2.7. Eisen voor het verduisterd lichtstelsysteem

Tactische of logistieke militaire motorvoertuigen en aanhangwagens moeten zijn voorzien van een verduisterd lichtstelsysteem conform STANAG 4381. De daarvoor toe te passen elektrische componenten zijn in hoofdstuk 3 van dit PVE opgenomen.

2.8. Eisen voor de elektrische verbinding voor het anti-blokkeringssysteem

Van toepassing is STANAG 4395. De toe te passen elektrische stekers moeten voldoen aan ISO 7638-1.

2.9. Eisen voor de gloeilampen

Toegepaste gloeilampen moeten zijn gekozen uit IEC 60809 en IEC 60983 en voldoen aan de kwaliteitseisen van IEC 60810.

2.10. Eisen voor de hulpstartvoorziening

Tactische of logistieke militaire motorvoertuigen en/of aanhangwagens met een opbouw waarin een elektrische startinrichting is geplaatst, moeten zijn voorzien van een hulpstartvoorziening conform STANAG 4074. Zie hiervoor de toe te passen batterijcontactdoos in hoofdstuk 3 van dit PVE.

2.11. Eisen voor de elektrische standaard componenten

In hoofdstuk 3 zijn de elektrische standaard componenten opgenomen die kunnen voorkomen op het militaire rijdende materieel. Elk component is in dit hoofdstuk nader gespecificeerd. Voor zover bij afbeeldingen maten zijn vermeld dan zijn deze maten slechts richtinggevend. Exacte uitvoering met de juiste maten staan in het betreffende van kracht zijnde specifieke document vermeld.

2.12. Eisen voor verloopkabelsamenstellen

In het voertuigenbestand komen motorvoertuigen en aanhangwagens voor die uitgerust zijn met een 12-polige stekerdoos volgens VG 72578 en een 7-polige stekerdoos volgens A7 DIN 72577 op het motorvoertuig en een 12-polige stekerstop volgens VG 72578 en een 7-polige stekerstop volgens B7 DIN 72577 op de aanhangwagen. De hiervoor genoemde normen zijn niet meer geldig.

Ten einde verbindingkoppelingen mogelijk te maken met motorvoertuigen en aanhangwagens, die uitgerust zijn met de 12-polige stekerdoos respectievelijk stekerstop, volgens STANAG 4007 zijn verloopkabelsamenstellen nodig.

2.12.1. Verloopkabelsamenstel van STANAG 4007 naar 12-polige en/of 7-polige steker

Het verloopkabelsamenstel is nodig voor de elektrische verbinding tussen een motorvoertuig dat is voorzien van een 12-polige stekerdoos (receptacle-socket) conform STANAG 4007 en een aanhangwagen die is voorzien van een 12-polige stekerstop conform VG 72578 en een 7-polige stekerstop conform DIN 72577. De uitvoering van het verloopkabelsamenstel moet overeenkomen met de afbeelding en de beschrijving in hoofdstuk 3 van dit PVE. Voor de KL geldt afb. 3-1 en afb. 3-1.1 en de tabellen 3.1 en 3.1.1, voor de KLu geldt Afb. 3-3 en afb. 3-3.3 en de tabellen 3.3 en 3.3.1 en voor de KM geldt Afb. 3-5 en afb. 3-5.1 en de tabellen 3.5 en 3.5.1.

2.12.2. Verloopkabelsamenstel van 12-polige en/of 7-polige steker naar STANAG 4007

Het verloopkabelsamenstel is nodig voor de elektrische verbinding tussen een motorvoertuig dat is voorzien van een 12-polige stekerdoos conform VG 72578 en een 7-polige stekerdoos conform DIN 72577 en een aanhangwagen die is voorzien van een 12-polige stekerstop (plug-pin) conform STANAG 4007. De uitvoering van het verloopkabelsamenstel moet overeenkomen met de afbeelding en de beschrijving in hoofdstuk 3 van dit PVE. Voor de KL geldt afb. 3-2 en afb. 3-2.1 en de tabellen 3.2 en 3.2.1, voor de KLu geldt Afb. 3-4 en afb. 3-4.1 en de tabellen 3.4 en 3.4.1 en voor de KM geldt Afb. 3-6 en afb. 3-6.1 en de tabellen 3.6 en 3.6.1.

2.13. Aanvullende eisen aan de verloopkabelsamenstellen

De beide verloopkabelsamenstellen moeten voorzien zijn van een speciale contrasteker 12-polig (buscontacten) conform STANAG 4007 en VG 96923-3. Deze steker is voor zover bekend niet standaard verkrijgbaar en zal daarom speciaal moeten worden vervaardigd. De contrasteker moet in ieder geval mechanisch en elektrisch gekoppeld kunnen worden op de 12-polige steker (pencontacten) conform STANAG 4007 en VG 96923-3 type VG 96923 B1-12P.

De eisen voor de insert (binnenwerk) met de buscontacten, de waterdichtheid, trekontlasting en de elektrische eigenschappen zijn hetzelfde als gesteld in VG 96923 de delen 1, 2 en 3. Het binnenwerk moet gevat en geborgd zijn in een metalen omhulsel met voldoende grip om probleemloos handmatig te kunnen koppelen en ontkoppelen. De kabelsamenstellen moeten geconfectioneerd zijn conform de eisen van VG 96927-4. Deze normatieve verwijzing is opgenomen in VG 96923-2.

Noot: Het is niet toegestaan 2 aparte kabels in de stekerstop in te voeren (Prüf-Nr. 5.45 van VG 96923-1).

2.14. Eisen te stellen aan de webbingriem

De webbingriemen moeten niet verliesbaar met het kabelsamenstel zijn verbonden en over de binnenlengte van het kabelsamenstel kunnen worden verschoven. De webbingriemen moeten een uitgeslagen lengte van minimaal 600mm hebben en voorzien zijn van een staalverzinkte gesp.

Aan beide zijde van het kabelsamenstel moet een webbingriem komen.

2.15. Eisen te stellen aan het tekstbandje

Het tekstbandje moet niet verliesbaar zijn aangebracht. Het bandje en de tekst moeten weersomstandigheden vast zijn.

Op de tekstband moet leesbaar worden vermeld voor de bij punt 2.12.1 beschreven verloopkabelsamenstel:

- Voor de KL type: **CX 40180 (KL)** NSN: **6150-17-116-4021**
- Voor de KLu type: **CX 40188 (KLu)** NSN: **6150-17-121-1061**
- Voor de KM type: **CX 40190 (KM)** NSN: **6150-17-121-1064**

Op de tekstband moet leesbaar worden vermeld voor het bij punt 2.12.2 beschreven verloopkabelsamenstel:

- Voor de KL type: **CX 40181 (KL)** NSN: **6150-17-116-4022**
- Voor de KLu type: **CX 40189 (KLu)** NSN: **6150-17-121-1063**
- Voor de KM type: **CX 40191 (KM)** NSN: **6150-17-121-1065**

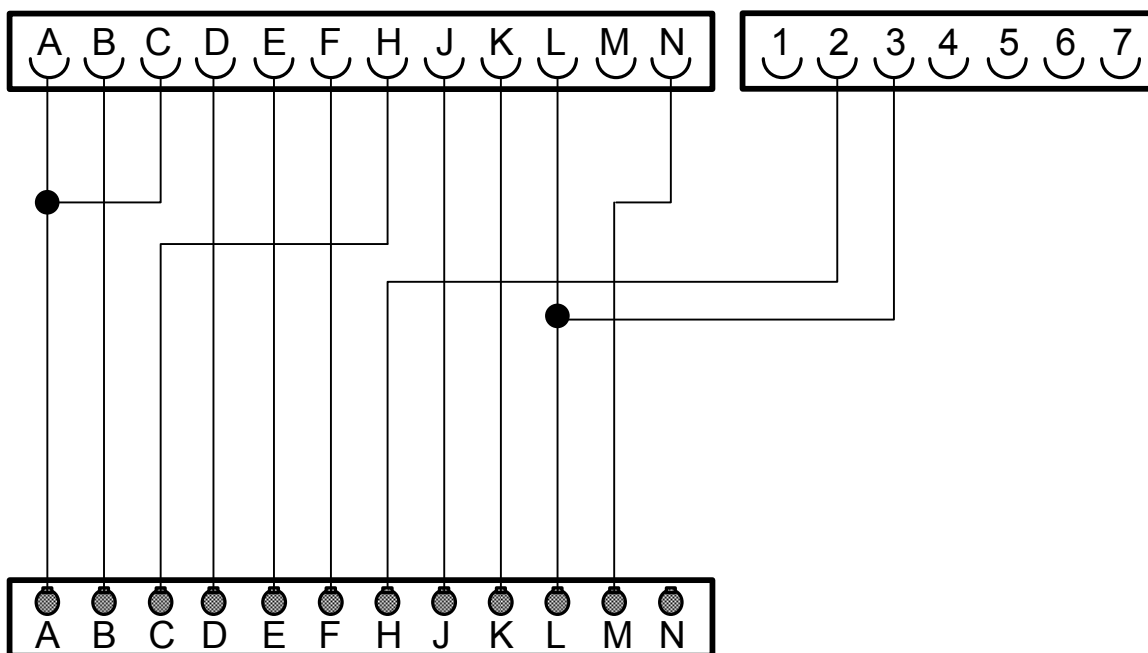
3. AFBEELDING EN SPECIFICATIE

3.1. Specificatie Landmacht kabelsamenstellen (CX40180 en CX40181).

Aansluiting naar Landmacht aanhanwagen (oud)

Contrasteker 12-polig (socket)
Conform STANAG 4007 en VG 96923-3

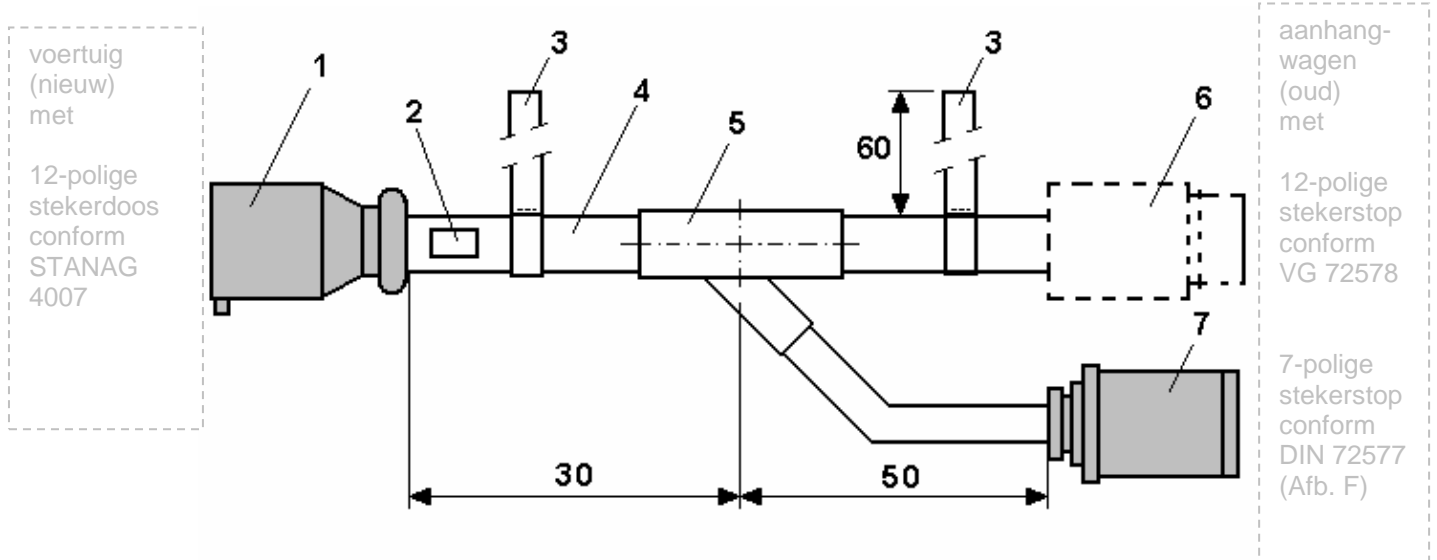
Contrasteker 7-polig (socket), Conform ISO 1724
Art. nr. 882.000.418.800 fabrikaat Protempo



Stekerstop 12-polig (pin)
Conform STANAG 4007 figuur 3, type VG96923 B1-12P
NSN 5935-12-188-1750

Aansluiting naar STANAG 4007 voertuig

Afb. 3-1 Bedradingschema verloopkabel conform beschrijving in punt 2.12.1 voor de KL type.



Maten in centimeters

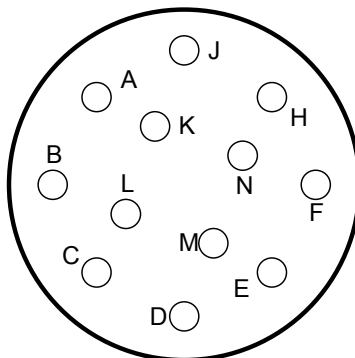
Afb. 3-1.1 Uitvoering verloopkabel conform beschrijving in punt 2.12.1. voor de KL type

1. Stekerstop, 12-polig (pin) conform STANAG 4007 figuur 3, type VG 96923 B1-12P
2. Tekstbandje
3. Webbingriem met snelsluiting
4. Meeraderige kabel
5. Krimpvormstuk conform VG 95343
6. Contrasteker, 12-polig (socket) conform STANAG 4007 en VG 96923-3
7. Contrasteker, 7-polig (socket) conform ISO 1724

Opmerking:

- De verloopkabel moet voorzien zijn van 2 niet verliesbaar gemonteerde riemen voor het borgen van het kabelsamenstel op een daarvoor bestemde plaats.
- De contrasteker (positie 6) is een speciale uitvoering zie hiervoor punt 2.12.3.
- Stekers positie 1 en 6 zonder afdekkappen/deksels.
- Steker positie 7 met deksel.

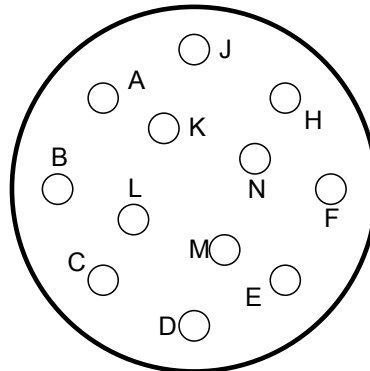
Tabel 3.1 Aan te sluiten elektrische componenten conform STANAG 4007



12-polige stekerdoos receptacle-socket conform STANAG 4007

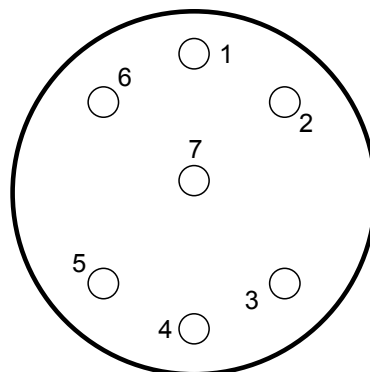
Contactbezetting 12-polige stekerdoos conform STANAG 4007	
A:	Achterlicht links & rechts, verduisteringsverlichting
B:	Richtinglamp, links
C:	Kruislicht
D:	Massa
E:	Breedtelicht, links; achterlicht, links; kentekenlicht; achterlicht, rechts; breedtelicht, rechts
F:	Stoplicht, verduisterd
H:	Mistlicht
J:	Richtinglamp, rechts
K:	Permanente voeding; contactdoos algemene doeleinden
L:	Massa
M:	Stoplicht, rechts; stoplicht, links
N:	Achteruitrijdverlichting, optioneel

Tabel 3.1.1 Aan te sluiten elektrische componenten, Landmachtbezetting tot 2004



12-polige contrasteker(socket), conform STANAG 4007 en Type VG 96923-3

Contactbezetting 12-polige contrasteker tot het jaar 2004	
A:	Achterlicht links, verduisterd
B:	Richtinglamp, links
C:	Achterlicht, rechts, verduisterd
D:	Massa
E:	Breedtelicht, links; achterlicht, links; kentekenlicht; achterlicht, rechts; breedtelicht, rechts
F:	Stoplicht, verduisterd
H:	Kruislicht, contactdoos voor colonnevolglicht
J:	Richtinglamp, rechts
K:	Permanente voeding; contactdoos algemene doeleinden
L:	Massa
M:	Remventiel AHW
N:	Stoplicht, links & rechts

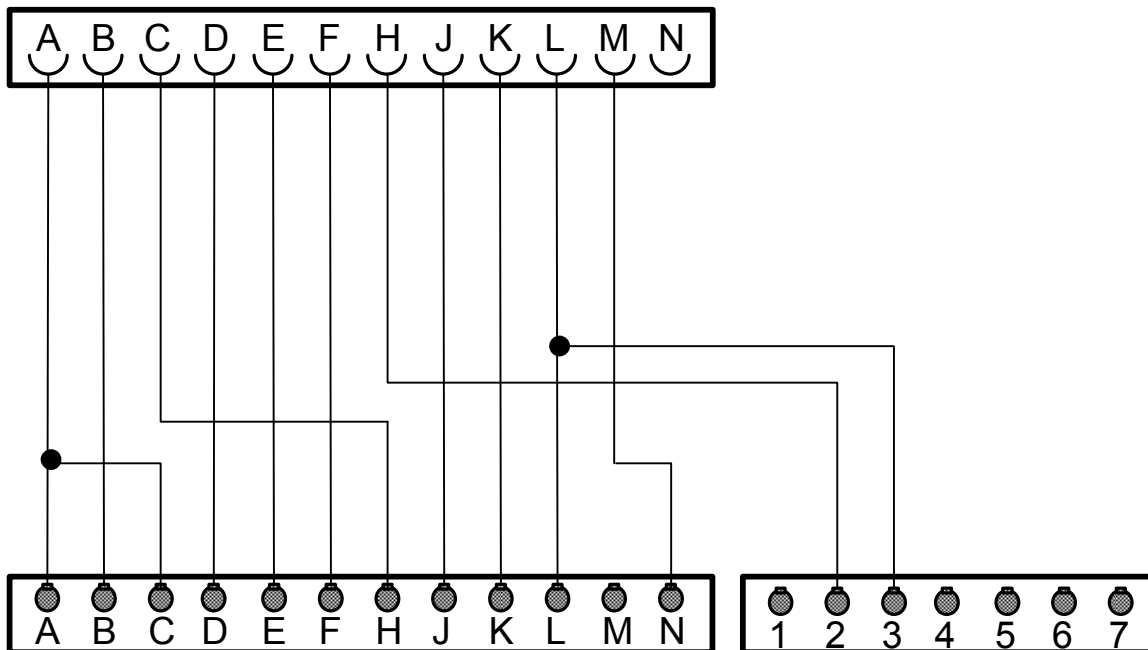


7-polige contrasteker(socket), conform ISO 1724
 Art.nr. 882.000.418.800 Fabrikaat Protempo

Contactbezetting 7-polige contrasteker	
2:	Mistachterlicht
3:	Massa

Aansluiting naar STANAG 4007 aanhangwagen

Contrasteker 12-polig (socket)
Conform STANAG 4007 en VG96923 -3

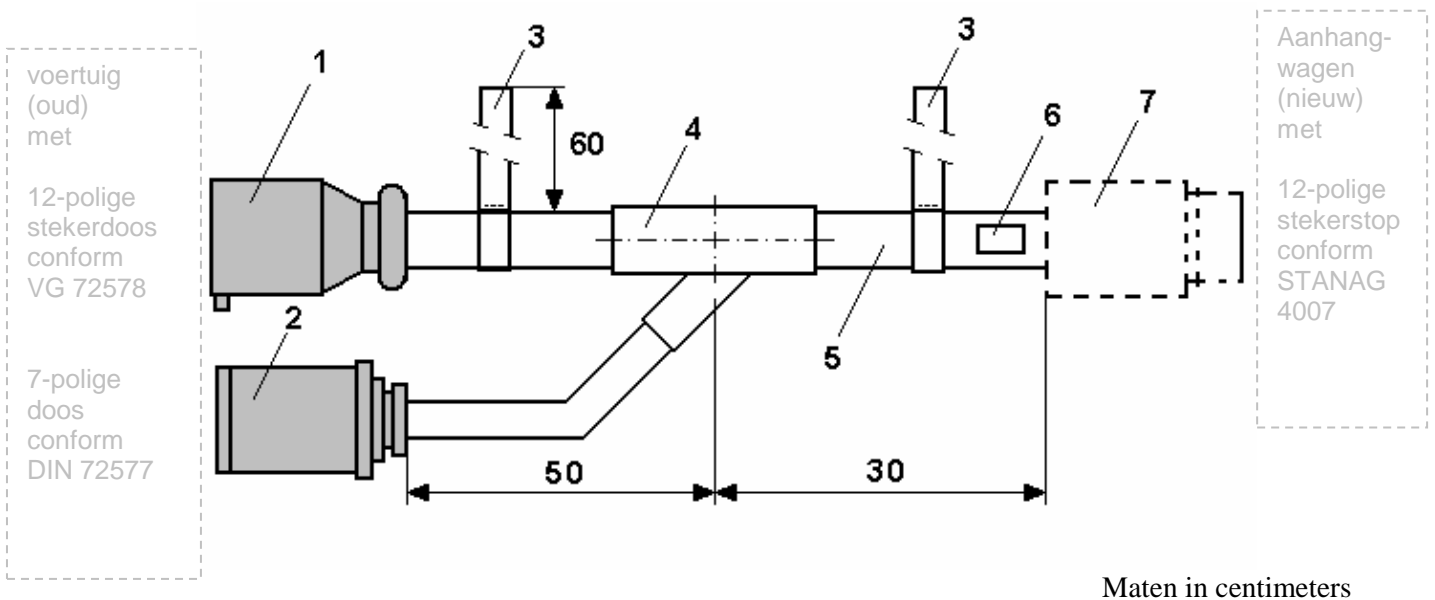


Stekerstop 12-polig (pin)
Conform STANAG 4007 fig 3 en VG 96923 B1-12P
NSN 5935-12-188-1750

Stekerstop 7-polig (pin)
Conform ISO 1724 fig 2
NSN 5935-12-177-1841

Aansluiting naar Landmacht voertuig (oud)

Afb. 3-2 Bedradingschema verloopkabel conform beschrijving in punt 2.12.2 voor de KL type



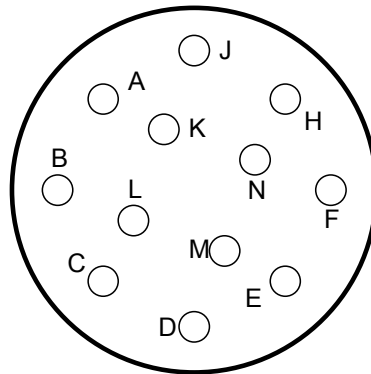
Afb. 3-2.1 Uitvoering verloopkabel conform beschrijving in punt 2.12 voor de KL type.

1. Stekerstop, 12-polig (pin) conform STANAG 4007 figuur 3, type VG 96923 B1-12P
2. Stekerstop, 7-polig (pin) conform ISO 1724 figuur 2
3. Webbingriem met snelsluiting
4. Krimpvormstuk conform VG 95343
5. Meeraderige kabel
6. Tekstbandje
7. Contrasteker, 12-polig (socket) conform STANAG 4007 en VG 96923-3

Opmerking:

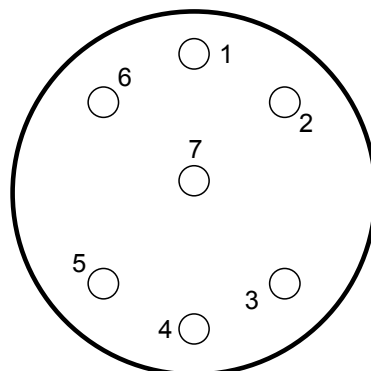
- De verloopkabel moet voorzien zijn van 2 niet verliesbaar gemonteerde riemen voor het borgen van het kabelsamenstel op een daarvoor bestemde plaats.
- De contrasteker (positie 7) is een speciale uitvoering zie hiervoor punt 2.12.3.
- Stekers positie 1 en 7 zonder afdekkappen/deksels.
- Steker positie 2 met deksel.

Tabel 3.2 Aan te sluiten elektrische componenten, Landmachtbezetting tot 2004



12-polige stekerstap conform STANAG 4007 fig. 3 Type VG 96923B1-12P
 NSN 5935-12-188-1750

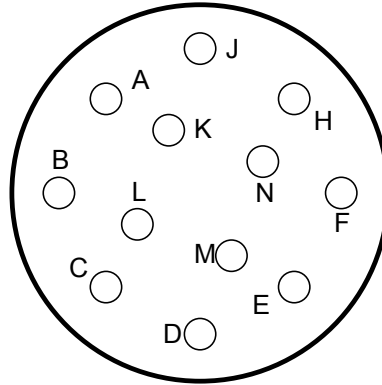
Contactbezetting 12-polige stekerstap tot het jaar 2004	
A:	Achterlicht links, verduisterd
B:	Richtinglamp, links
C:	Achterlicht, rechts, verduisterd
D:	Massa
E:	Breedtelicht, links; achterlicht, links; kentekenlicht; achterlicht, rechts; breedtelicht, rechts
F:	Stoplicht, verduisterd
H:	Kruislicht, contactdoos voor colonnevolglicht
J:	Richtinglamp, rechts
K:	Permanente voeding; contactdoos algemene doeleinden
L:	Massa
M:	Remventiel AHW
N:	Stoplicht links & rechts



7-polige stekerstap conform ISO 1724 fig. 2

Contactbezetting 7-polige stekerstap	
2:	Mistachterlicht
3:	Massa

Tabel 3.2.1 Aan te sluiten elektrische componenten conform STANAG 4007



12-polige steker (socket) conform STANAG 4007 en Type VG 96923 B1-12S

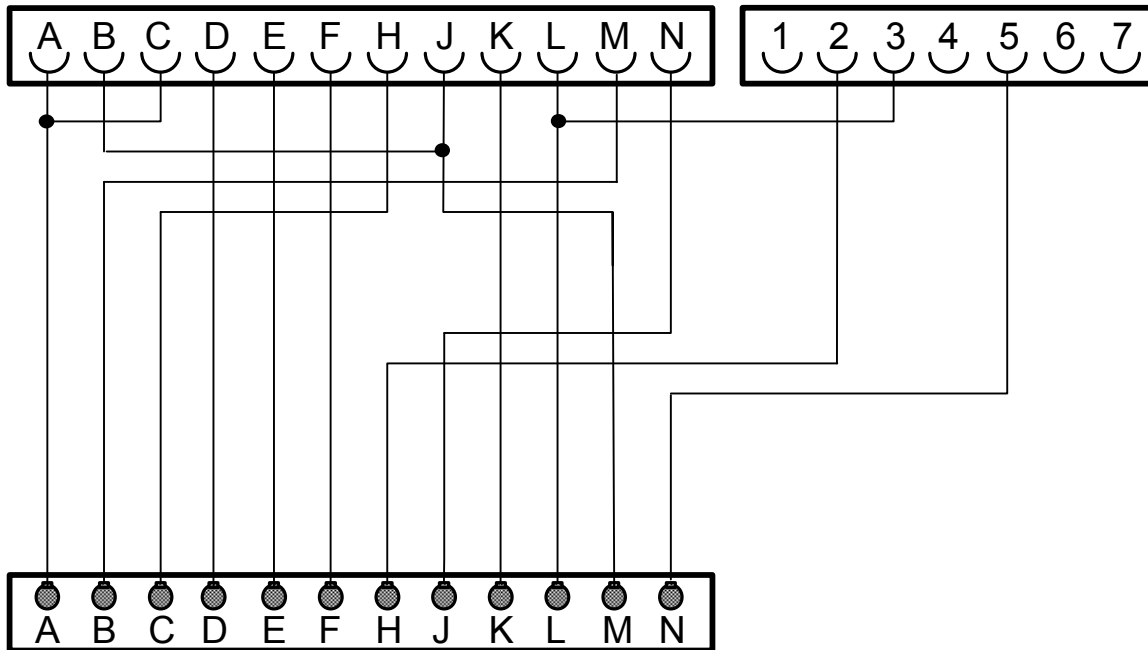
Contactbezetting 12-polige stekerdoos conform STANAG 4007	
A:	Achterlicht links & rechts, verduisteringsverlichting
B:	Richtinglamp, links
C:	Kruislicht
D:	Massa
E:	Breedtelicht, links; achterlicht, links; kentekenlicht; achterlicht, rechts; breedtelicht, rechts
F:	Stoplicht, verduisterd
H:	Mistlicht
J:	Richtinglamp, rechts
K:	Permanente voeding; contactdoos algemene doeleinden
L:	Massa
M:	Stoplicht, rechts; stoplicht, links
N:	Achteruitrijdverlichting, optioneel

3.2. Specificatie Luchtmacht kabelsamenstellen (CX40188 en CX40189).

Aansluiting naar Luchtmacht aanhangwagen (oud)

Contrasteker 12-polig (socket)
Conform STANAG 4007 en VG 96923-3

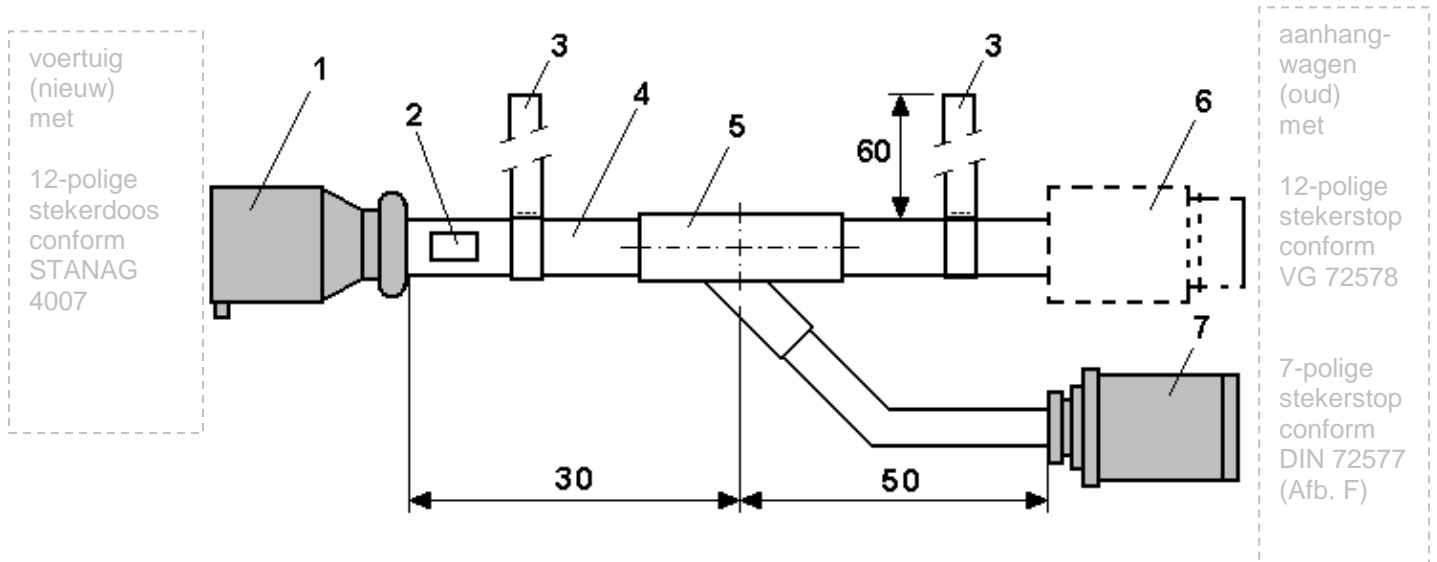
Contrasteker 7-polig (socket), Conform ISO 1724
Art. nr. 882.000.418.800fabrikaat Protempo



Stekerstop 12-polig (pin)
Conform STANAG 4007 fguur 3, type VG96923 B1-12P
NSN 5935-12-188-1750

Aansluiting naar STANAG 4007 voertuig

Afb. 3-3 Bedradingschema verloopkabel conform beschrijving in punt 2.12.1 voor de KLu type.



Maten in centimeters

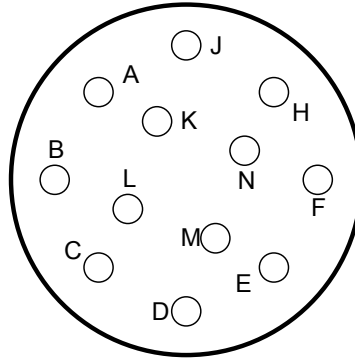
Afb. 3-3.1 Uitvoering verloopkabel conform beschrijving in punt 2.12.1 voor de KLu type.

1. Stekerstop, 12-polig (pin) conform STANAG 4007 figuur 3, type VG 96923 B1-12P
2. Tekstbandje
3. Webbingriem met snelsluiting
4. Meeraderige kabel
5. Krimpvormstuk conform VG 95343
6. Contrasteker, 12-polig (socket) conform STANAG 4007 en VG 96923-3
7. Contrasteker, 7-polig (socket) conform ISO 1724

Opmerking:

- De verloopkabel moet voorzien zijn van 2 niet verliesbaar gemonteerde riemen voor het borgen van het kabelsamenstel op een daarvoor bestemde plaats.
- De contrasteker (positie 6) is een speciale uitvoering zie hiervoor punt 2.12.3.
- Stekers positie 1 en 6 zonder afdekkappen/deksels.
- Steker positie 7 met deksel.

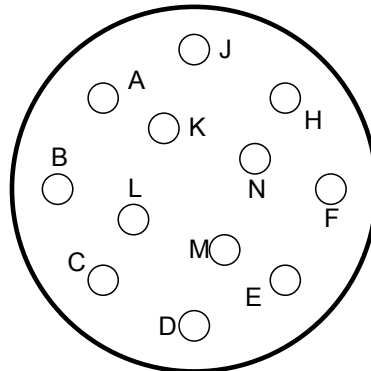
Tabel 3.3 Aan te sluiten elektrische componenten conform STANAG 4007



12-polige stekerdoos receptacle-socket conform STANAG 4007

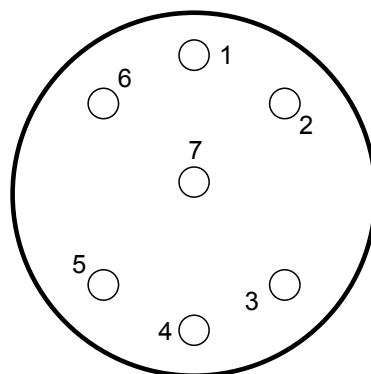
Contactbezetting 12-polige stekerdoos conform STANAG 4007	
A:	Achterlicht links & rechts, verduisteringsverlichting
B:	Richtinglamp, links
C:	Kruislicht
D:	Massa
E:	Breedtelicht, links; achterlicht, links; kentekenlicht; achterlicht, rechts; breedtelicht, rechts
F:	Stoplicht, verduisterd
H:	Mistlicht
J:	Richtinglamp, rechts
K:	Permanente voeding; contactdoos algemene doeleinden
L:	Massa
M:	Stoplicht, rechts; stoplicht, links
N:	Achteruitrijdverlichting, optioneel

Tabel 3.3.1 Aan te sluiten elektrische componenten, Luchtmacht bezetting tot 2004



12-polige contrasteker(socket), conform STANAG 4007 en Type VG 96923-3

Contactbezetting 12-polige contrasteker tot het jaar 2004
A: Achterlicht links, verduisterd
B: Stoplicht links
C: Achterlicht, rechts, verduisterd
D: Massa
E: Breedtelicht, links; achterlicht, links; kentekenlicht; achterlicht, rechts; breedtelicht, rechts
F: Stoplicht, verduisterd
H: Kruislicht
J: Stoplicht rechts
K: Permanente voeding; contactdoos algemene doeleinden
L: Massa
M: Richtingaanwijzer links
N: Richtingaanwijzer rechts

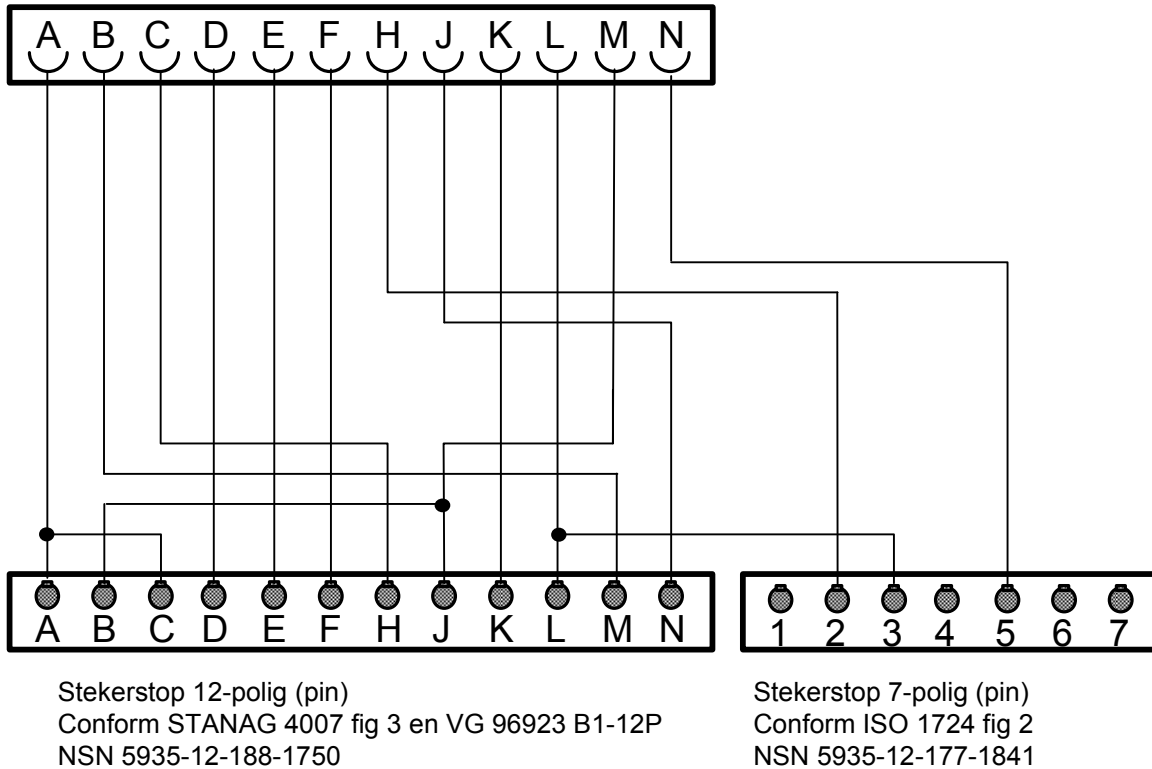


7-polige contrasteker(socket), conform ISO 1724
 Art.nr. 882.000.418.800 Fabrikaat Protempo

Contactbezetting 7-polige contrasteker
2: Mistachterlicht
3: Massa
5: Achteruitrijdlicht

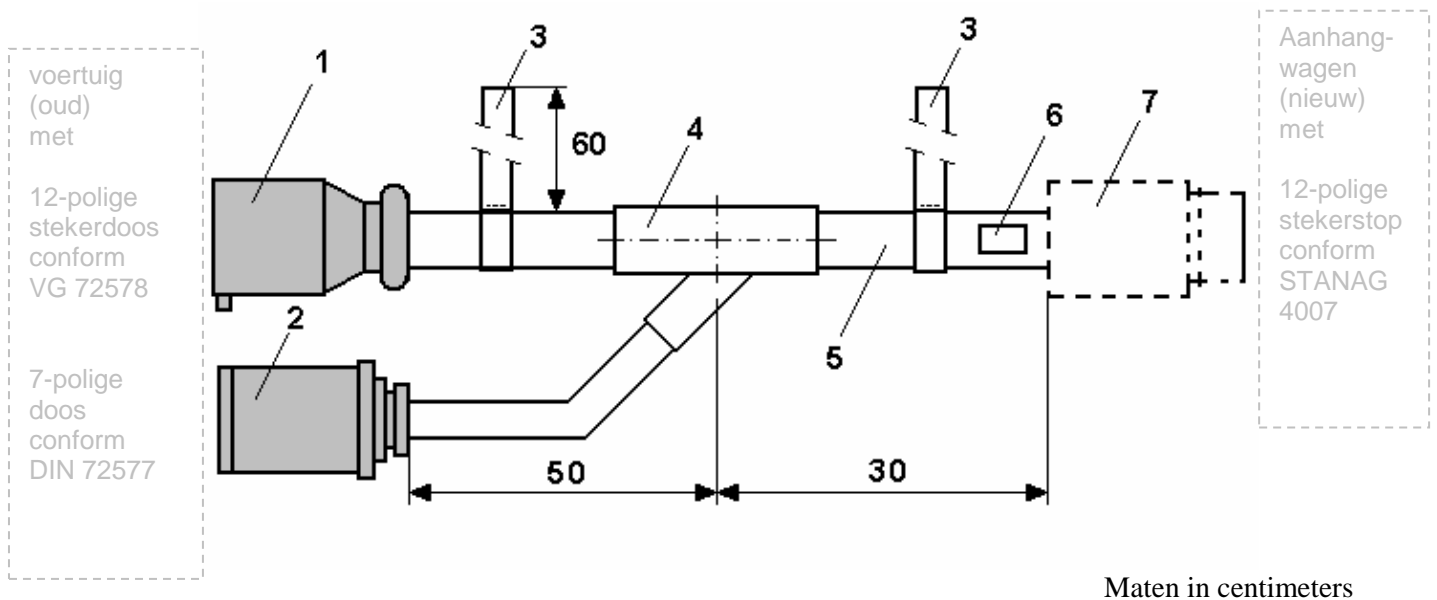
Aansluiting naar STANAG 4007 aanhangwagen

Contrasteker 12-polig (socket)
Conform STANAG 4007 en VG 96923-3



Aansluiting naar Luchtmacht voertuig (oud)

Afb. 3-4 Bedradingschema verloopkabel conform beschrijving in punt 2.12.2 voor de KLu type.



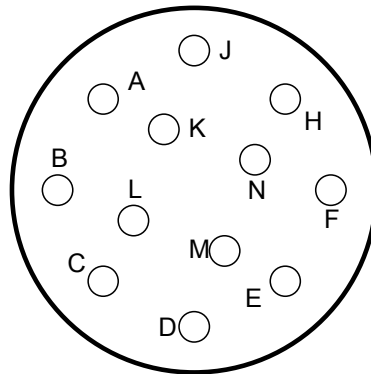
Afb. 3-4.1 Uitvoering verloopkabel conform beschrijving in punt 2.12 voor de KLu type.

1. Stekerstop, 12-polig (pin) conform STANAG 4007 figuur 3, type VG 96923 B1-12P
2. Stekerstop, 7-polig (pin) conform ISO 1724 figuur 2
3. Webbingriem met snelsluiting
4. Krimpvormstuk conform VG 95343
5. Meeraderige kabel
6. Tekstbandje
7. Contrasteker, 12-polig (socket) conform STANAG 4007 en VG 96923-3

Opmerking:

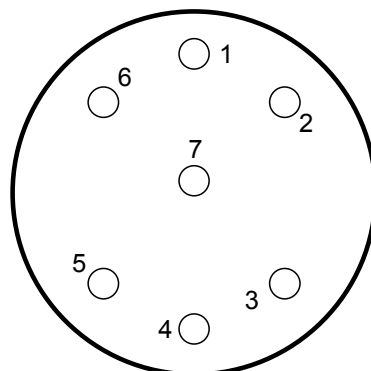
- De verloopkabel moet voorzien zijn van 2 niet verliesbaar gemonteerde riemen voor het borgen van het kabelsamenstel op een daarvoor bestemde plaats.
- De contrasteker (positie 7) is een speciale uitvoering zie hiervoor punt 2.12.3.
- Stekers positie 1 en 7 zonder afdekkappen/deksels.
- Steker positie 2 met deksel.

Tabel 3.4 Aan te sluiten elektrische componenten, Luchtmacht bezetting tot 2004



12-polige stekerstap conform STANAG 4007 fig. 3 Type VG 96923B1-12P
 NSN 5935-12-188-1750

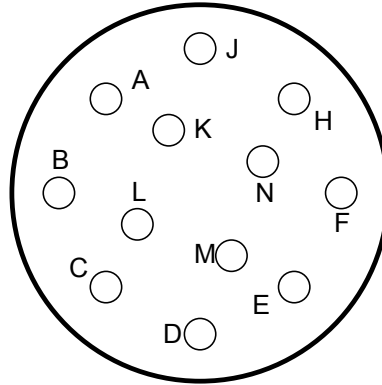
Contactbezetting 12-polige stekerstap tot het jaar 2004	
A:	Achterlicht links, verduisterd
B:	Stoplicht links
C:	Achterlicht, rechts, verduisterd
D:	Massa
E:	Breedtelicht, links; achterlicht, links; kentekenlicht; achterlicht, rechts; breedtelicht, rechts
F:	Stoplicht, verduisterd
H:	Kruislicht
J:	Stoplicht rechts
K:	Permanente voeding; contactdoos algemene doeleinden
L:	Massa
M:	Richtingaanwijzer links
N:	Richtingaanwijzer rechts



7-polige stekerstap conform ISO 1724 fig. 2

Contactbezetting 7-polige contrasteker	
2:	Mistachterlicht
3:	Massa
5:	Achteruitrijdlicht

Tabel 3.4.1 Aan te sluiten elektrische componenten conform STANAG 4007



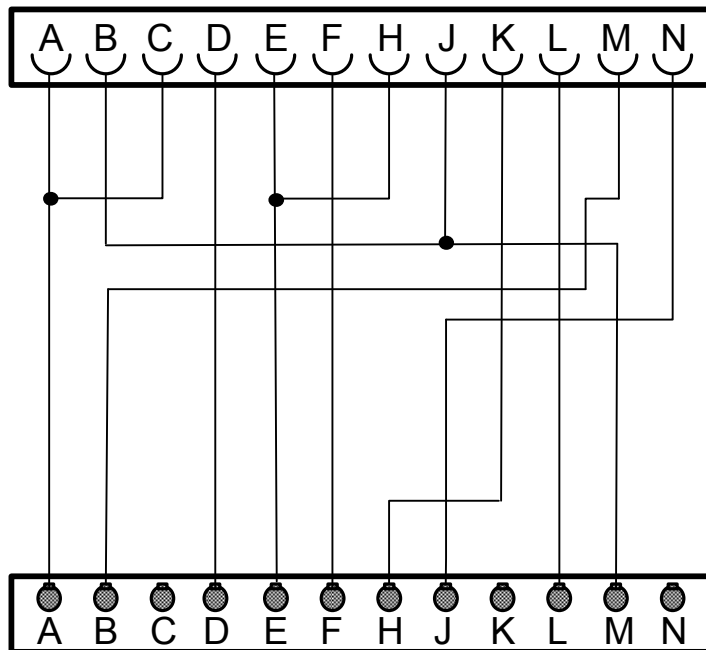
12-polige steker (socket) conform STANAG 4007 en Type VG 96923 B1-12S

Contactbezetting 12-polige stekerdoos conform STANAG 4007	
A:	Achterlicht links & rechts, verduisteringsverlichting
B:	Richtinglamp, links
C:	Kruislicht
D:	Massa
E:	Breedtelicht, links; achterlicht, links; kentekenlicht; achterlicht, rechts; breedtelicht, rechts
F:	Stoplicht, verduisterd
H:	Mistlicht
J:	Richtinglamp, rechts
K:	Permanente voeding; contactdoos algemene doeleinden
L:	Massa
M:	Stoplicht, rechts; stoplicht, links
N:	Achteruitrijdverlichting, optioneel

3.3. Specificatie Marine kabelsamenstellen (CX40190 en CX40191).

Aansluiting naar Marine aanhanwagen (oud)

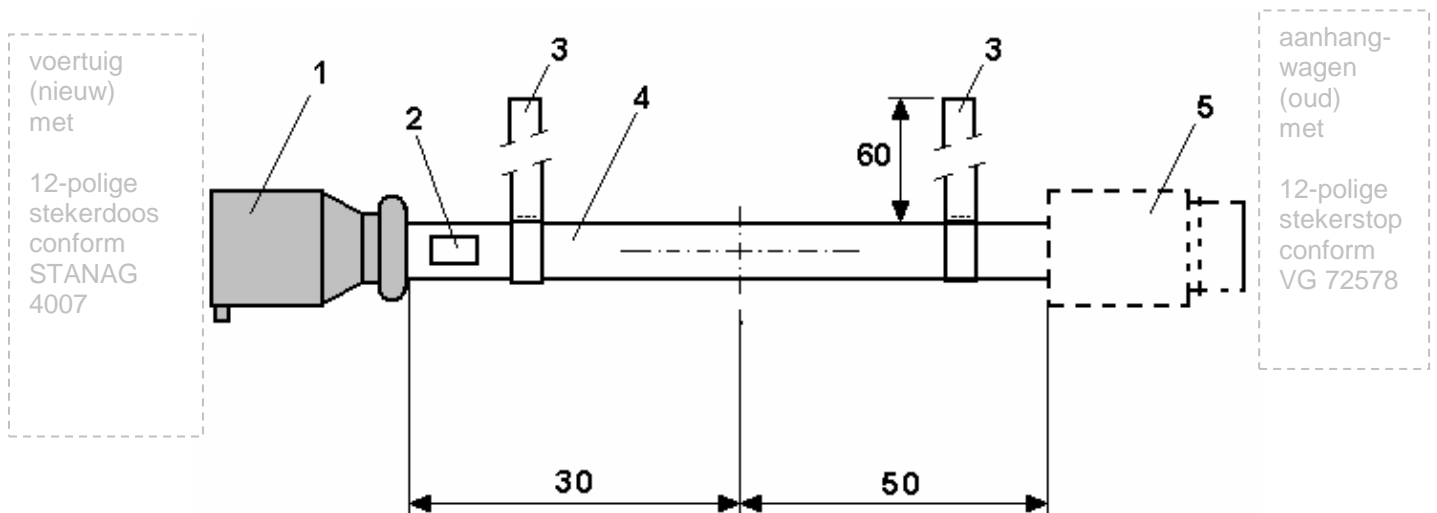
Contrasteker 12-polig (socket)
Conform STANAG 4007 en VG 96923-3



Stekerstop 12-polig (pin)
Conform STANAG 4007 figuur 3, type VG96923 B1-12P
NSN 5935-12-188-1750

Aansluiting naar STANAG 4007 voertuig

Afb. 3-5 Bedradingschema verloopkabel conform beschrijving in punt 2.12.1, voor de KM type.



Maten in centimeters

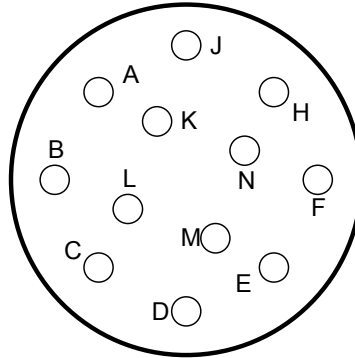
Afb. 3-5.1 Uitvoering verloopkabel conform beschrijving in punt 2.12.1 voor de KM type.

1. Stekerstop, 12-polig (pin) conform STANAG 4007 figuur 3, type VG 96923 B1-12P
2. Tekstbandje
3. Webbingriem met snelsluiting
4. Meeraderige kabel
5. Contrasteker, 12-polig (socket) conform STANAG 4007 en VG 96923-3

Opmerking:

- De verloopkabel moet voorzien zijn van 2 niet verliesbaar gemonteerde riemen voor het borgen van het kabelsamenstel op een daarvoor bestemde plaats.
- De contrasteker (positie 5) is een speciale uitvoering zie hiervoor punt 2.12.3.
- Stekers positie 1 en 5 zonder afdekkappen/deksels.

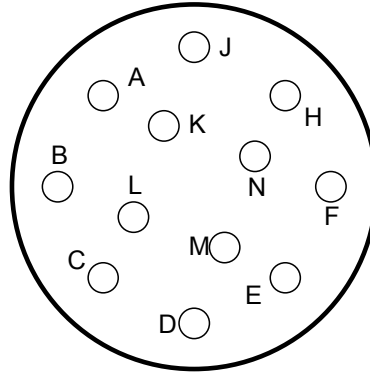
Tabel 3.5 Aan te sluiten elektrische componenten conform STANAG 4007



12-polige stekerdoos receptacle-socket conform STANAG 4007

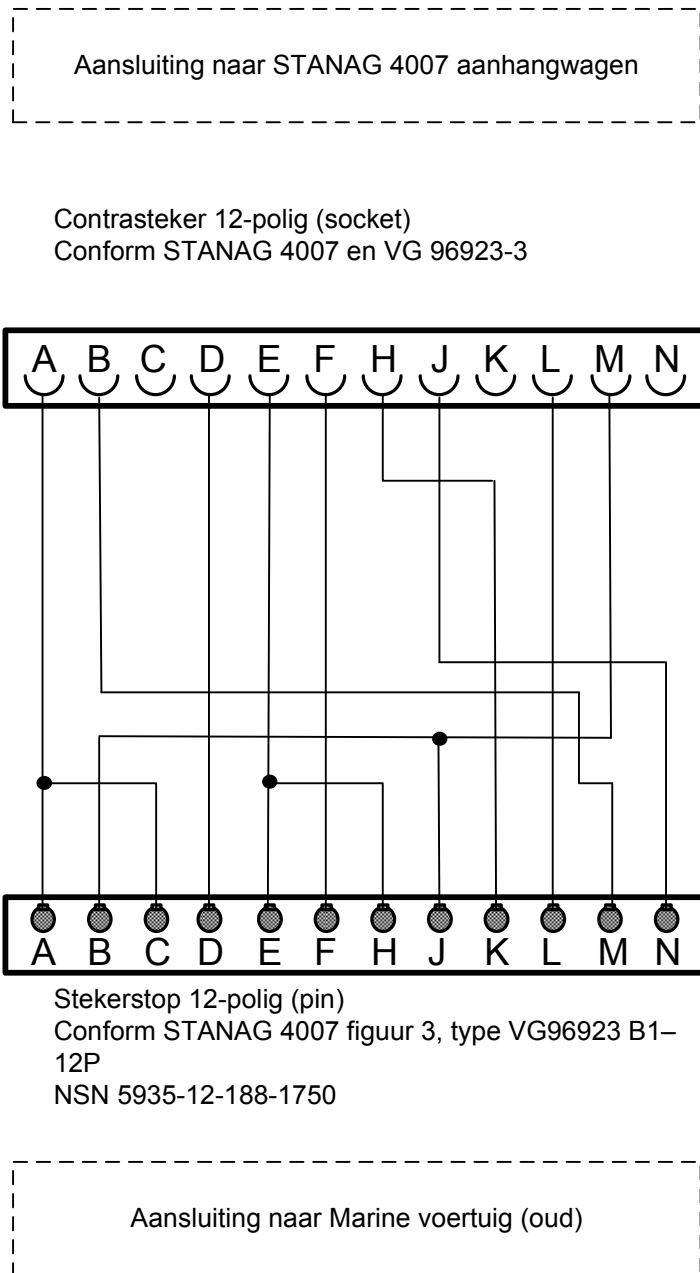
Contactbezetting 12-polige stekerdoos conform STANAG 4007	
A:	Achterlicht links & rechts, verduisteringsverlichting
B:	Richtinglamp, links
C:	Kruislicht
D:	Massa
E:	Breedtelicht, links; achterlicht, links; kentekenlicht; achterlicht, rechts; breedtelicht, rechts
F:	Stoplicht, verduisterd
H:	Mistlicht
J:	Richtinglamp, rechts
K:	Permanente voeding; contactdoos algemene doeleinden
L:	Massa
M:	Stoplicht, rechts; stoplicht, links
N:	Achteruitrijverlichting, optioneel

Tabel 3.5.1 Aan te sluiten elektrische componenten, Marine bezetting tot 2004

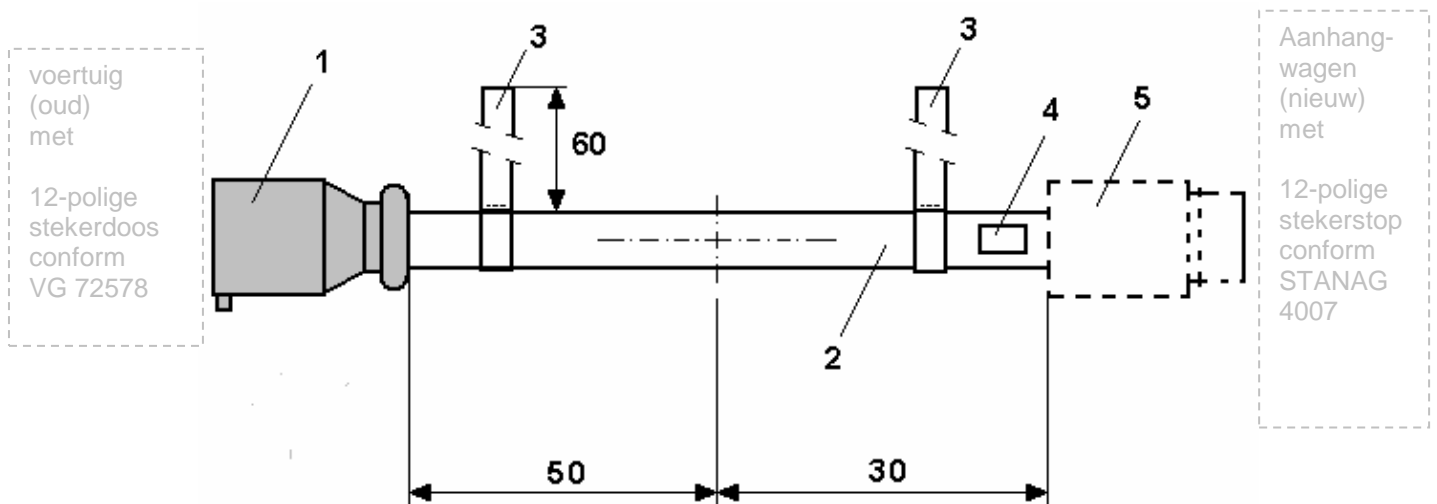


12-polige contrasteker(socket), conform STANAG 4007 en Type VG 96923-3

Contactbezetting 12-polige contrasteker tot het jaar 2004
A: Achterlicht links, verduisterd
B: Stoplicht links
C: Achterlicht, rechts, verduisterd
D: Massa
E: Breedtelicht, links; achterlicht, links; kentekenlicht; achterlicht, rechts; breedtelicht, rechts
F: Stoplicht, verduisterd
H: Breedtelichtverduisterd links & rechts
J: Stoplicht rechts
K: Mistachterlicht of binnenlicht
L: Massa
M: Richtingaanwijzer links
N: Richtingaanwijzer rechts



Afb. 3-6 Bedradingschema verloopkabel conform beschrijving in punt 2.12.2 voor de KM-type.



Maten in centimeters

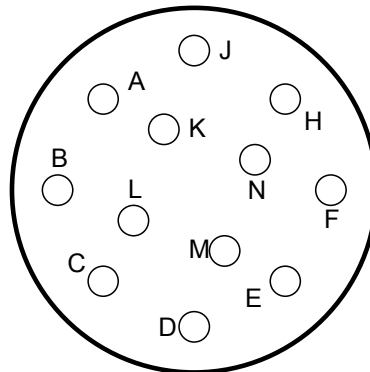
Afb. 3-6.1 Uitvoering verloopkabel conform beschrijving in punt 2.12.2 voor de KM type.

1. Stekerstop, 12-polig (pin) conform STANAG 4007 figuur 3, type VG 96923 B1-12P
2. Meeraderige kabel
3. Webbingriem met snelsluiting
4. Tekstbandje
5. Contrastekker, 12-polig (socket) conform STANAG 4007 en VG 96923-3

Opmerking:

- De verloopkabel moet voorzien zijn van 2 niet verliesbaar gemonteerde riemen voor het borgen van het kabelsamenstel op een daarvoor bestemde plaats.
- De contrastekker (positie 5) is een speciale uitvoering zie hiervoor punt 2.12.3.
- Stekers positie 1 en 5 zonder afdekkappen/deksels.

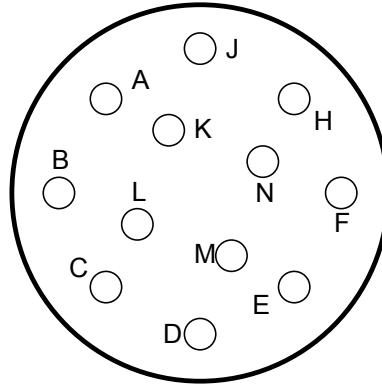
Tabel 3.6 Aan te sluiten elektrische componenten, Marine bezetting tot 2004



12-polige stekerstap conform STANAG 4007 fig. 3 Type VG 96923B1-12P
NSN 5935-12-188-1750

Contactbezetting 12-polige stekerstap tot het jaar 2004
A: Achterlicht links, verduisterd
B: Stoplicht links
C: Achterlicht, rechts, verduisterd
D: Massa
E: Breedtelicht, links; achterlicht, links; kentekenlicht; achterlicht, rechts; breedtelicht, rechts
F: Stoplicht, verduisterd
H: Breedtelichtverduisterd links & rechts
J: Stoplicht rechts
K: Mistachterlicht of binnenlicht
L: Massa
M: Richtingaanwijzer links
N: Richtingaanwijzer rechts

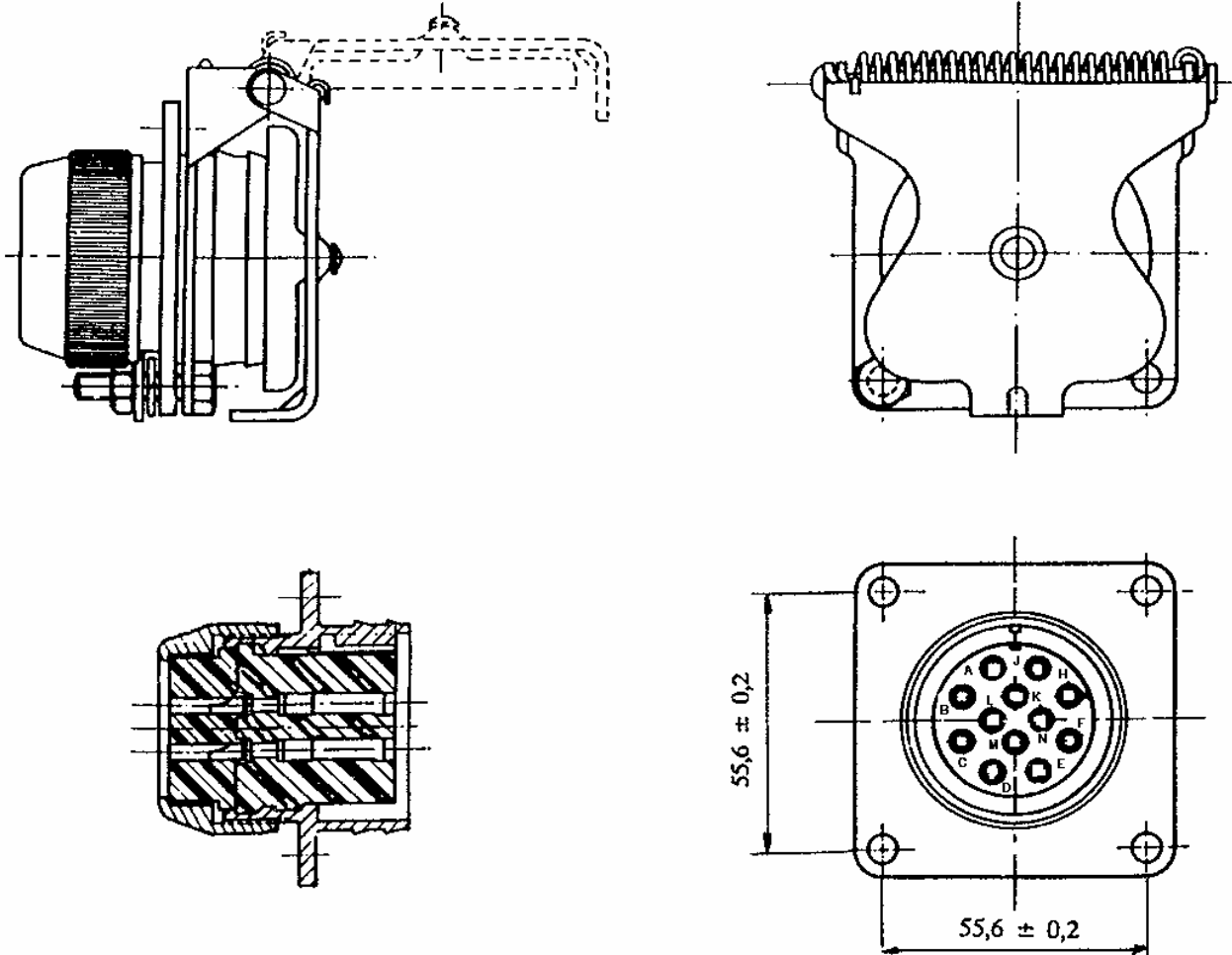
Tabel 3.6.1 Aan te sluiten elektrische componenten conform STANAG 4007



12-polige steker (socket) conform STANAG 4007 en Type VG 96923 B1-12S

Contactbezetting 12-polige stekerdoos conform STANAG 4007
A: Achterlicht links & rechts, verduisteringsverlichting
B: Richtinglamp, links
C: Kruislicht
D: Massa
E: Breedtelicht, links; achterlicht, links; kentekenlicht; achterlicht, rechts; breedtelicht, rechts
F: Stoplicht, verduisterd
H: Mistlicht
J: Richtinglamp, rechts
K: Permanente voeding; contactdoos algemene doeleinden
L: Massa
M: Stoplicht, rechts; stoplicht, links
N: Achteruitrijverlichting, optioneel

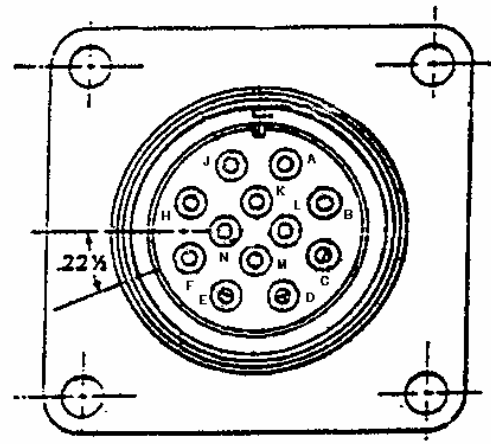
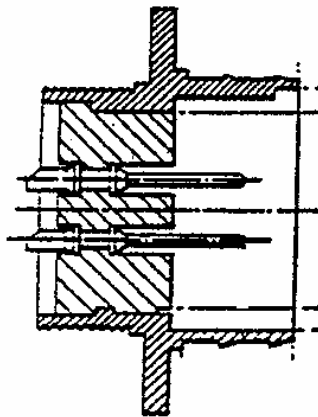
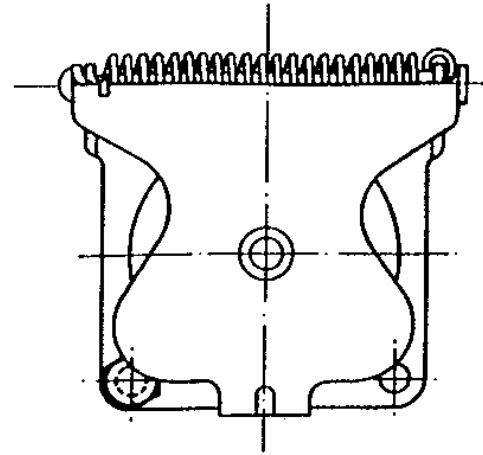
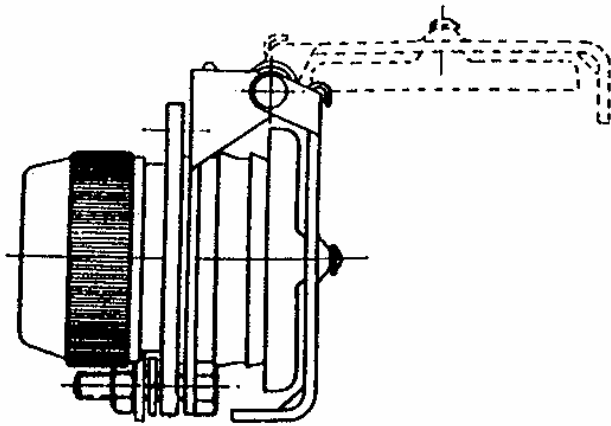
A. STEKERDOOS, RECEPTACLE-SOCKET, 12-POLIG



Uitvoering: - Conform STANAG 4007 met deksel volgens fig. 6 uit STANAG 4007
- Conform VG 96923-3 met deksel
- Contactbezetting volgens paragraaf 8 van STANAG 4007

Gegevens: NSN 5935-12-128-1833 (type VG96923A-12S+F)
NSN 5935-12-127-4831 (type VG96923A-12S)
NSN 5935-12-122-4463 (type VG96923F)

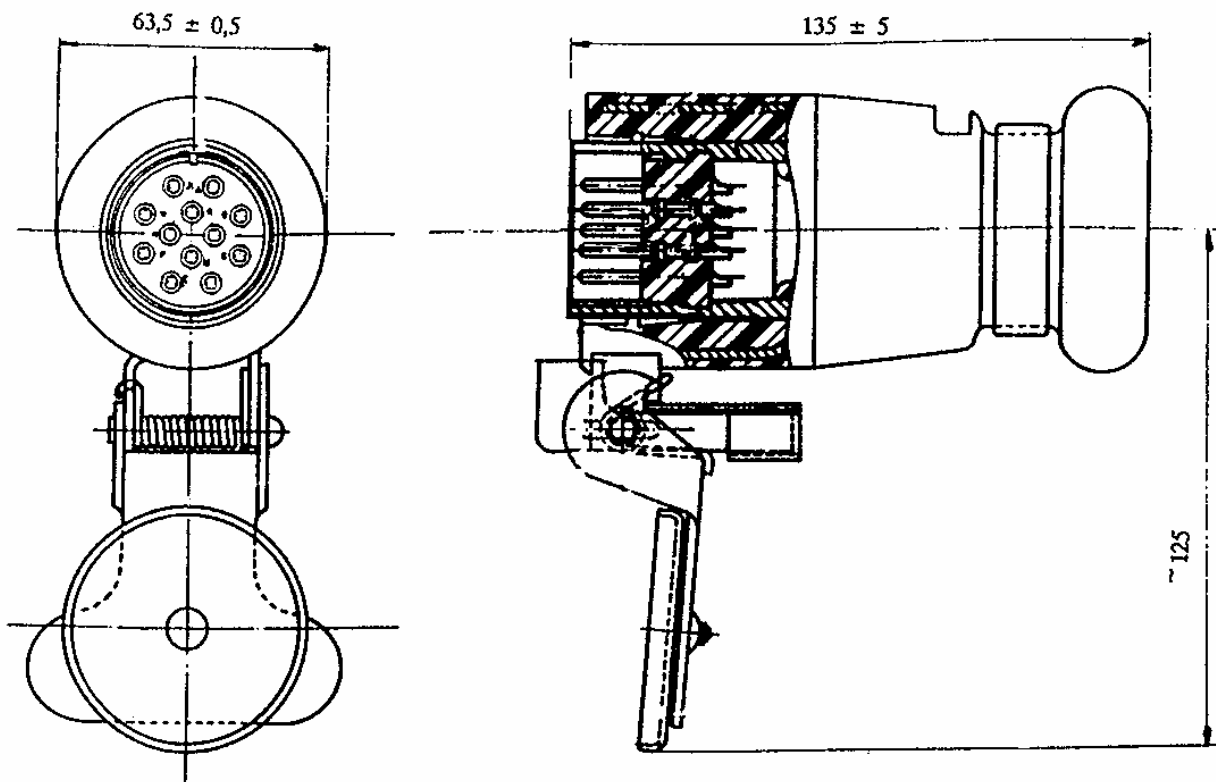
B. STEKERDOOS, RECEPTACLE-PIN, 12-POLIG



Uitvoering: - Conform STANAG 4007 met deksel volgens fig. 6 uit STANAG 4007
- Conform VG 96923-3
- Contactbezetting volgens paragraaf 8 van STANAG 4007

Gegevens: NSN 5935-12-127-4833 (type VG96923A-12P)
NSN 5935-12-122-4463 (type VG96923F)

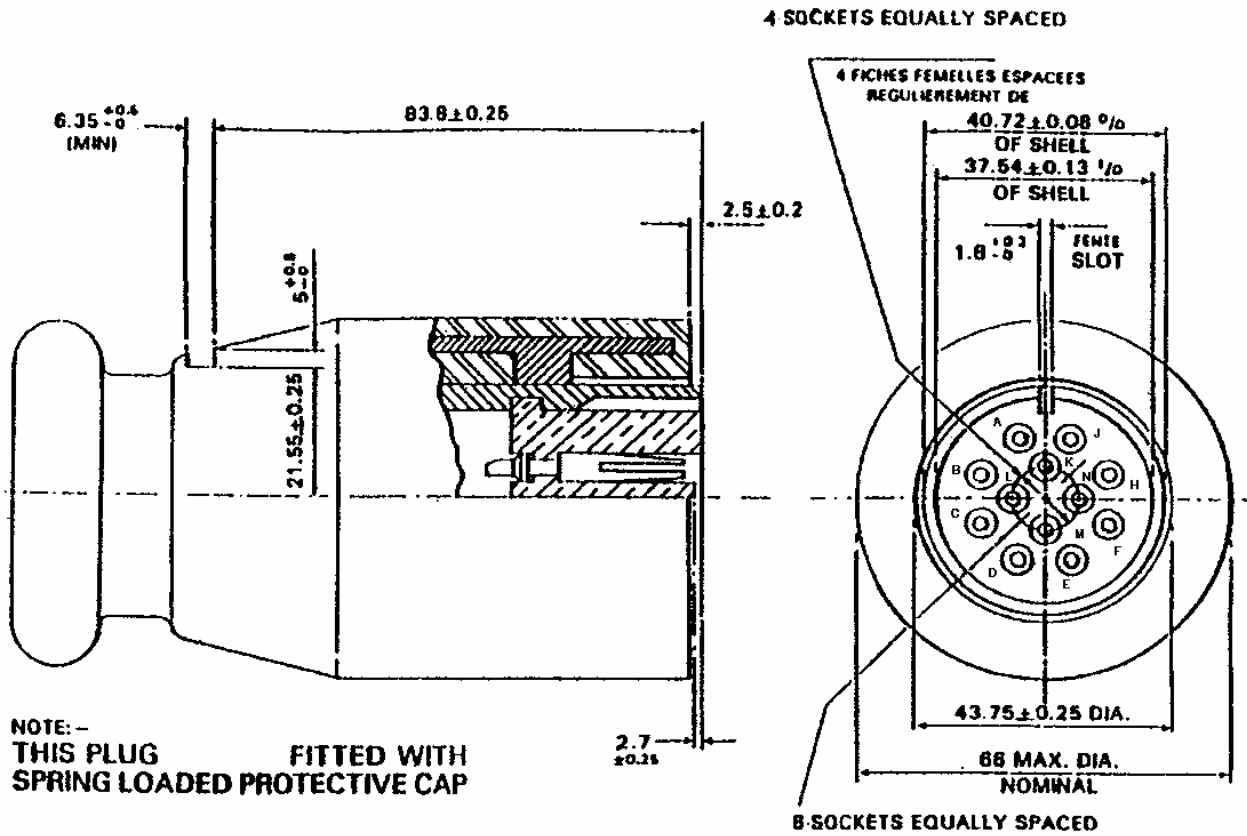
C. STEKERSTOP, PLUG-PIN, 12-POLIG



Uitvoering: - Conform STANAG 4007
- Conform VG 96923-3
- Contactbezetting volgens paragraaf 8 van STANAG 4007

Gegevens: NSN 5935-00-059-2841 (type MS 75020-1)
NSN 5935-12-188-1750 (type VG96923B1-12P)

STEKERSTOP, PLUG-SOCKET, 12-POLIG



Uitvoering: - Conform STANAG 4007
 - Conform VG96923-3
 - Contactbezetting volgens paragraaf 8 van STANAG 4007

Gegevens: NSN 5935-12-302-6122 (type VG96923B1-12S)

D. CONTRASTEKERSTOP, 7-POLIG

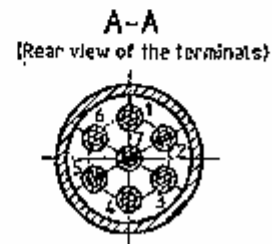
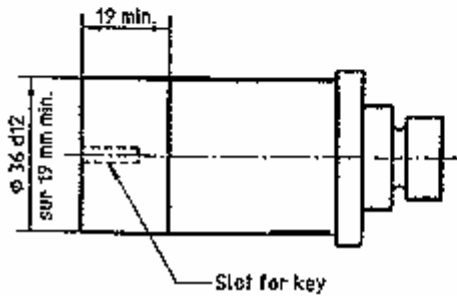
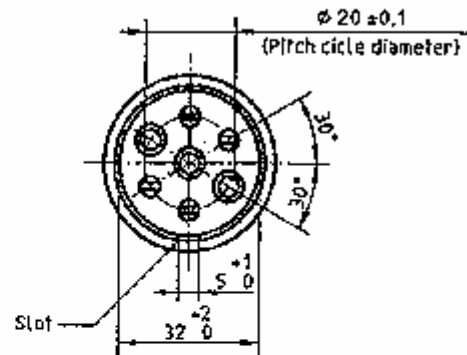
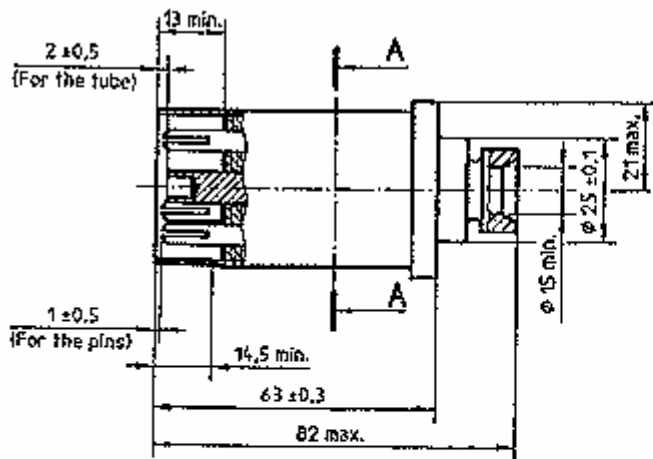


Uitvoering: - Conform ISO 1724
- Het aansluitschema is aangegeven in afb. 3.1

Gegevens: Art. nr. 882.000.418.800
Fabr. Protempo
NSN 5935-17-116-3665

E. STEKERSTOP, 7-POLIG

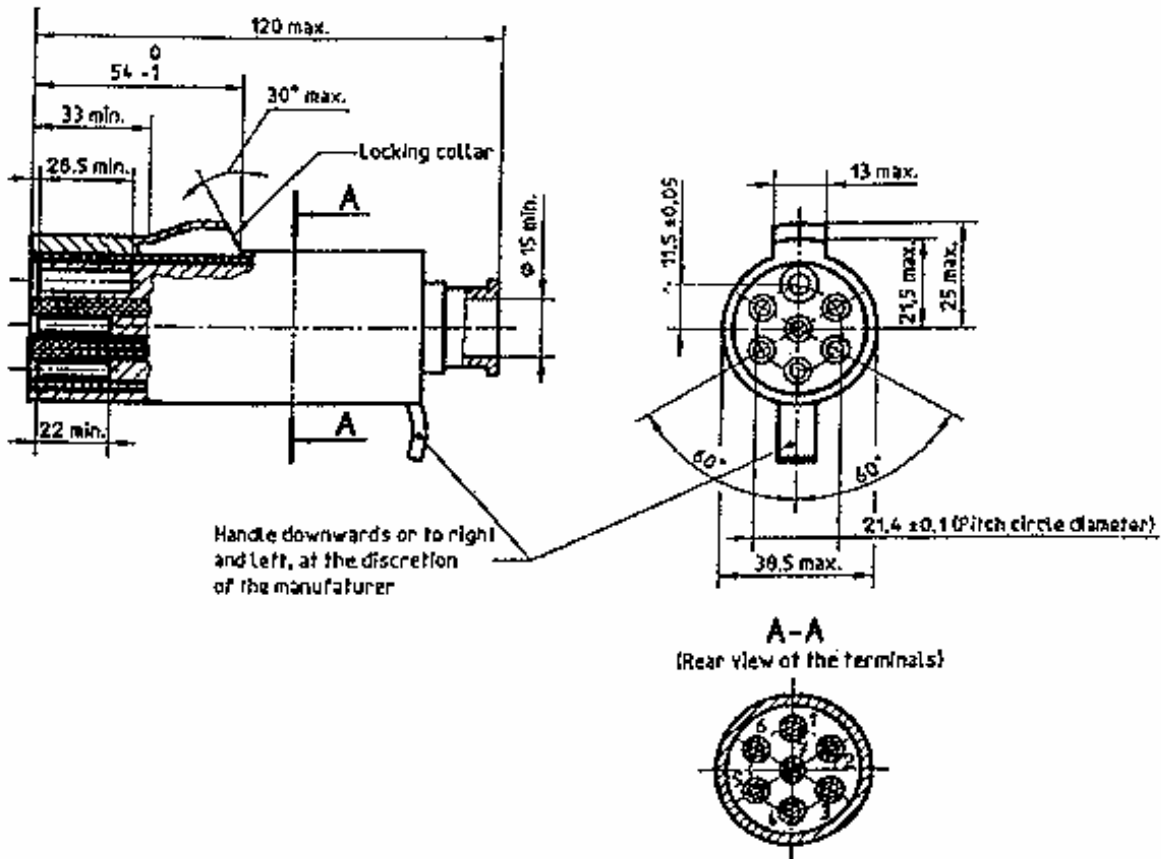
Dimensions in millimetres



Uitvoering: - Conform ISO 1724
 - Het aansluitschema is aangegeven in afb. 3-2

Gegevens: NSN 5935-12-177-1841

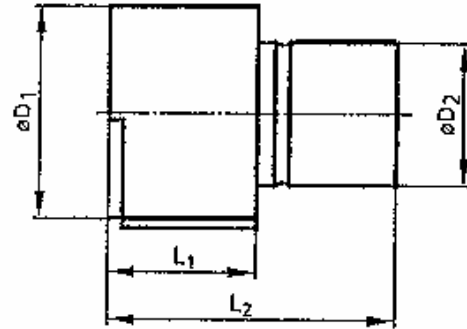
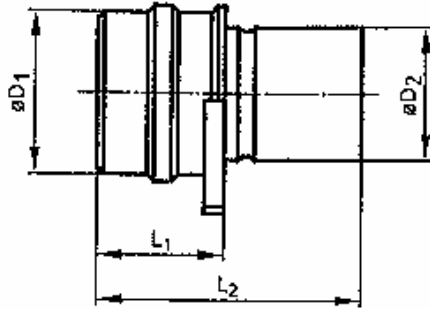
F. STEKERSTOP, 7-POLIG



Uitvoering: - Conform ISO 1185
- Contactbezetting volgens tabel 1 van ISO 1185

Gegevens: NSN 5935-12-196-8929

G. CONTACTDOOS, 24VOLT EN CONTACTSTOP, 24VOLT



Numbers of poles	D ₁	D ₂	L ₁	L ₂
0	0	0	0	0
	-0,7	-0,7	-0,8	-0,8
2-polig/2-pole	13,9	10,9	17,4	35,1

Numbers of poles	D ₁	D ₂	L ₁	L ₂
0	0	0	0	0
	-0,7	-0,7	-0,8	-0,8
2-polig/2-pole	18	10,9	20,8	39

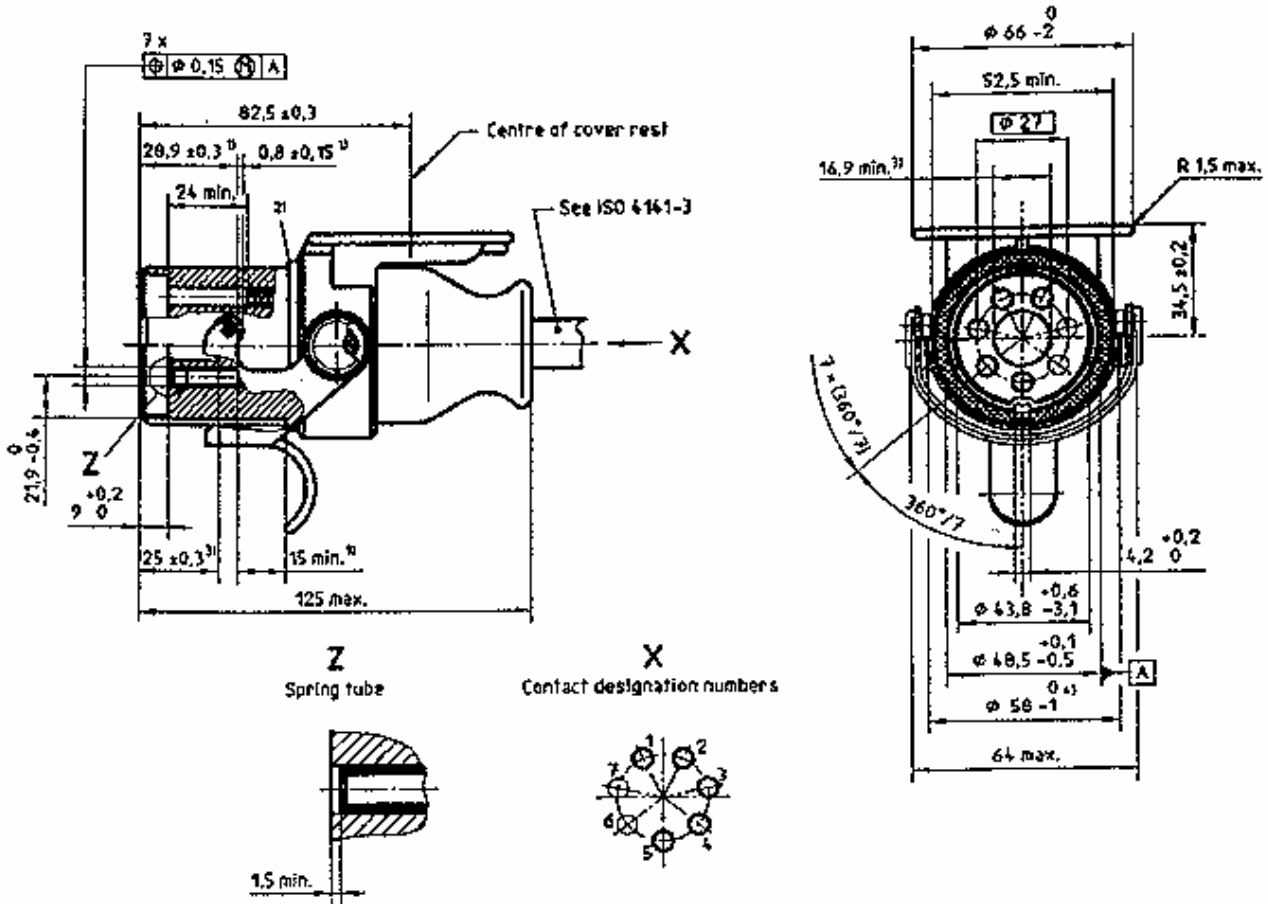
Uitvoering: - VLG/ADR toegelaten.

- Toe te passen bij de elektrische installatie van voertuigen voor het vervoer van gevaarlijke Stoffen.

Gegevens: - Contactdoos type Cannon art.nr. SS2R120-8552-020 (Scania art.nr. 815638 cf. STD1767);
 NSN 5935-17-922-0527;

- Contactstop type Cannon art.nr. SS2R120-8551-020 (Scania art.nr. 815632 cf. STD1767).
 NSN 5935-17-922-0528;

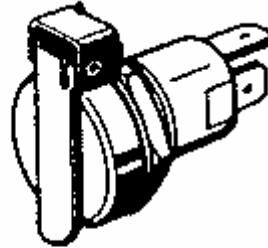
H. ABS-CONNECTOR, PLUG



Uitvoering: - Conform STANAG 4395
 - Conform ISO 7638-1

Gegevens: NSN n.i.v.

J. STEKERDOOS, ALGEMENE DOELEINDEN

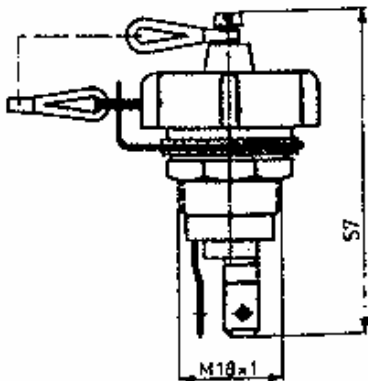


afb. 1

Stekerdoos 2-polig

Uitvoering: (afb. 1) - Inbouw, 2-polig met klapdeksel conform VG 96921-3.
- Maatvoering conform ISO 4165

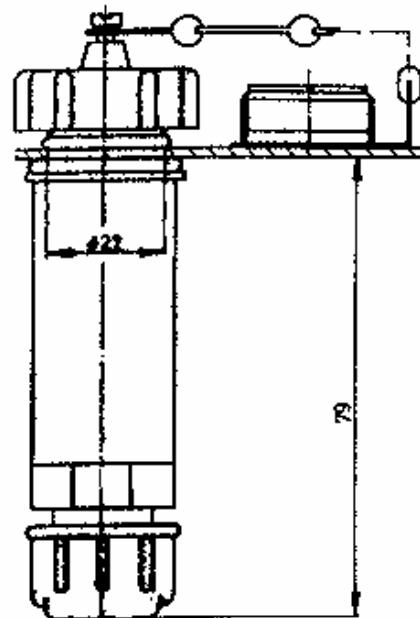
Gegevens: NSN 5935-12-178-7039 (type VG 96921C001)



afb. 2

Uitvoering: (afb. 2)
- Conform VG 96921-3.
- Insteekzijde waterdicht
- Maatvoering conform ISO 4165

Gegevens: NSN 5935-12-178-9090
(type VG 96921E001)

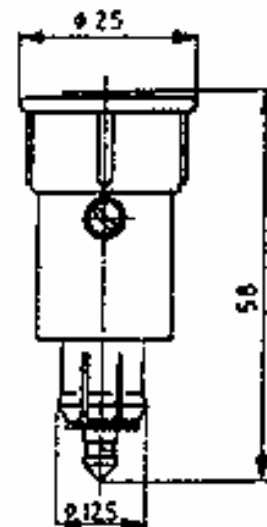


afb. 3

Uitvoering: (afb.3)
- Conform VG 96921-3
- Volledig waterdicht
- Maatvoering conform ISO 4165

Gegevens: NSN 5935-12-193-8046
(type VG 96921F001)

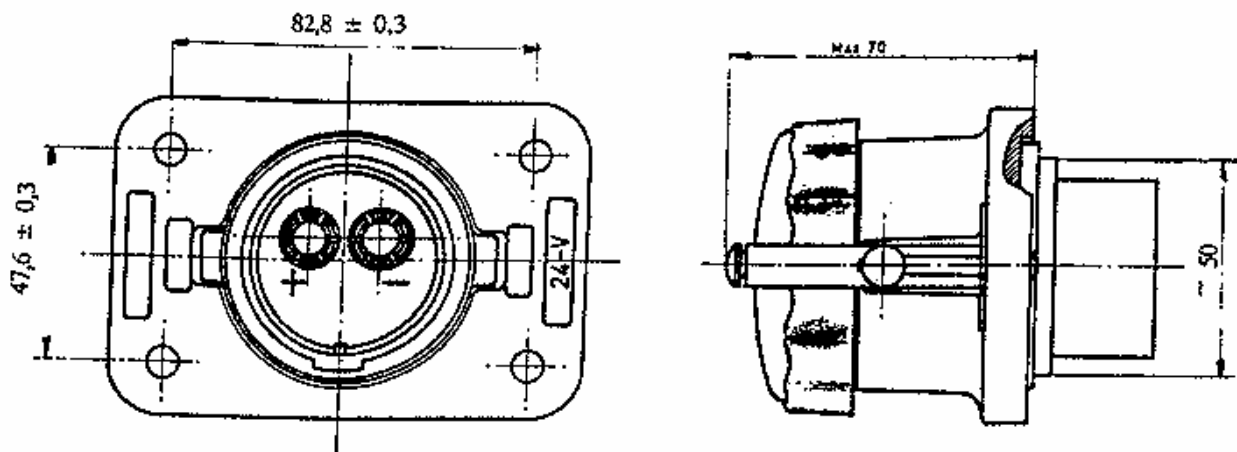
K. STEKER, 2-POLIG



Uitvoering: - Conform VG 96921-3
- Met trekcontlasting
- Afmetingen stekerven conform ISO 4165

Gegevens: NSN 5935-12-127-9479 (type VG 96921A001)

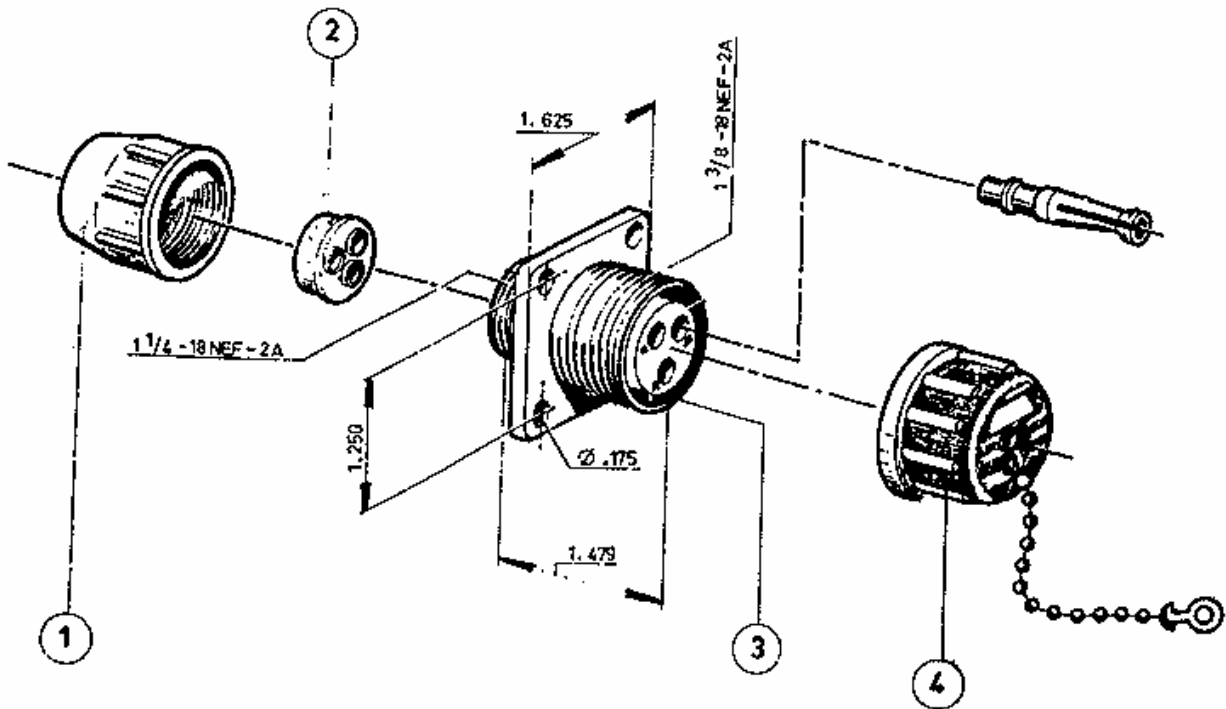
L. BATTERIJCONTACTDOOS



Uitvoering: - Met soldeercontactbus conform STANAG 4074 (type 2)
- Met krimpcontactbus conform VG 96917 (type A003)

Gegevens: NSN 5935-00-295-6403 (MS 75058-1 cfm STANAG 4074 type 2)
NSN 5935-12-307-1277 (type VG 96917 A003)

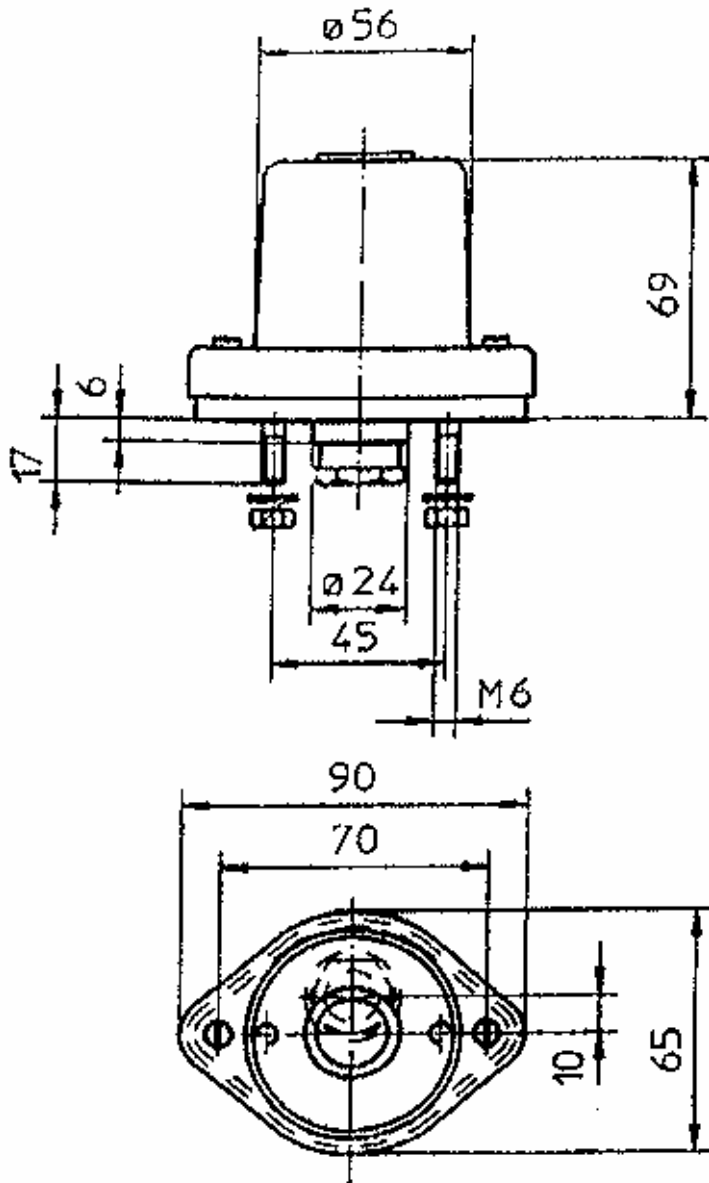
M. CONTACTDOOS VOOR RADIO-DRAGENDE VOERTUIGEN



Uitvoering: - Conform MIL-C-5015
- Type MS3102R22-2S

Gegevens: 1) Wartelmoer NSN 5935-00-333-9414
2) Inzetstuk +
3) Connectordoos NSN 5935-00-201-6673
4) Kap met ketting NSN 5935-01-176-1708

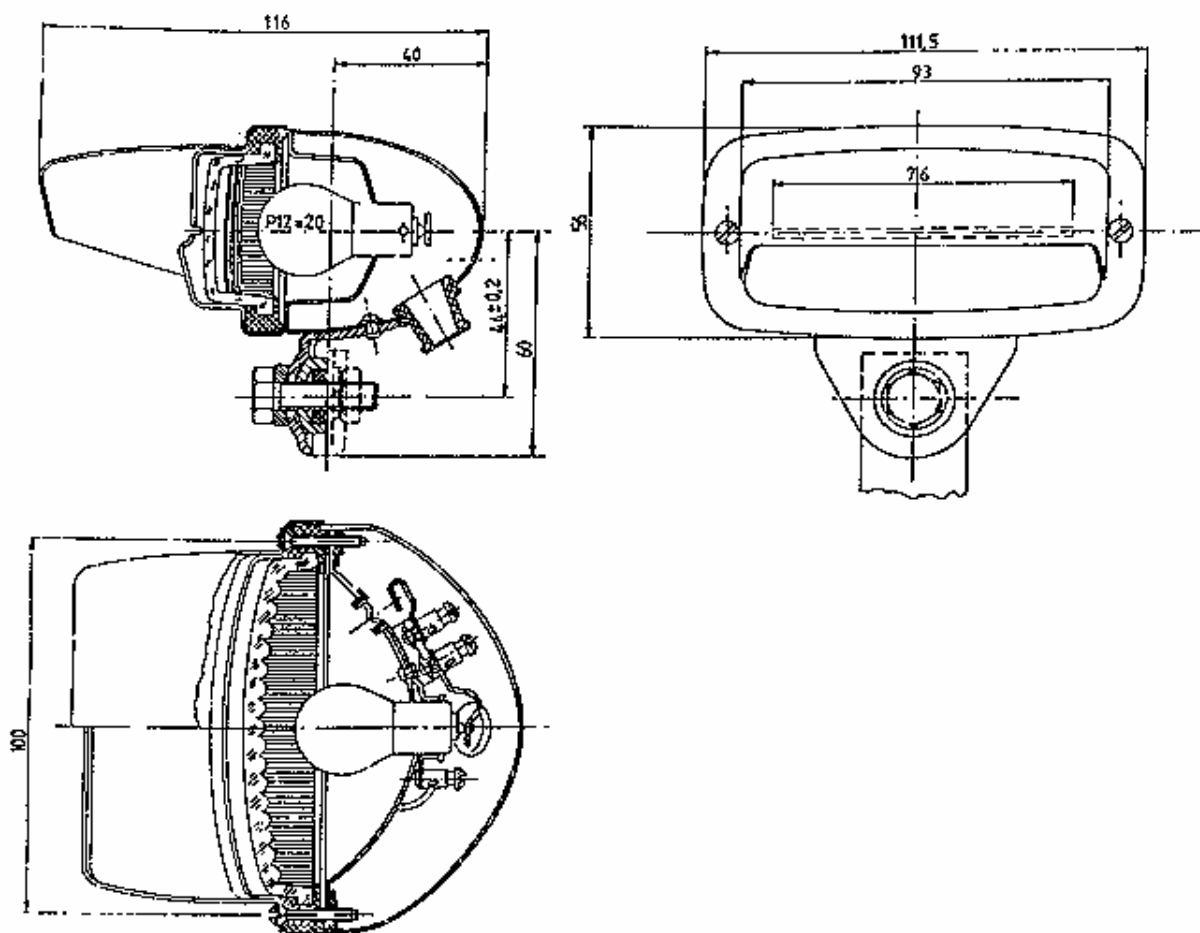
N. STOP-/ACHTERLICHT, VERDUISTERD



Uitvoering: Conform VG 72636 (type VG 72636-B)

Gegevens: NSN 6220-12-138-3985

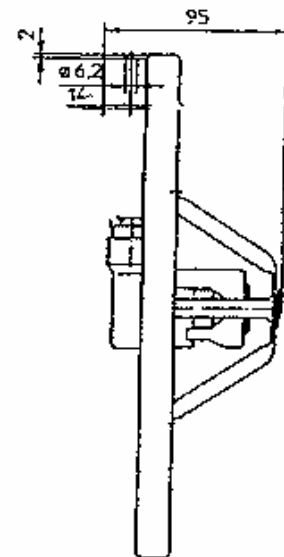
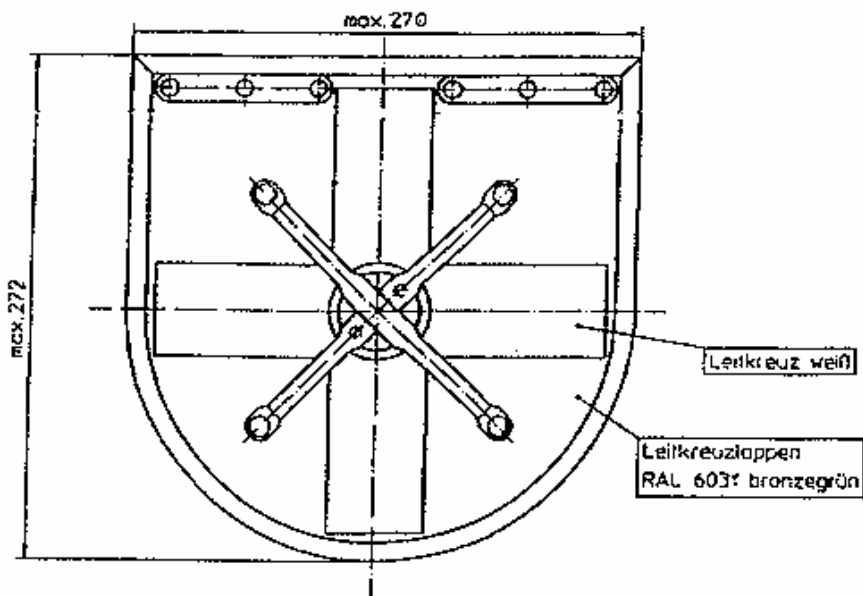
O. SCHIJNWERPER, VERDUISTERD



Uitvoering: - Conform VG 72632
- Type VG 72632-A
- Toe te passen gloeilamp type 809-IEC-3310-1-24V21W volgens IEC-809

Gegevens: NSN 6220-12-121-7310

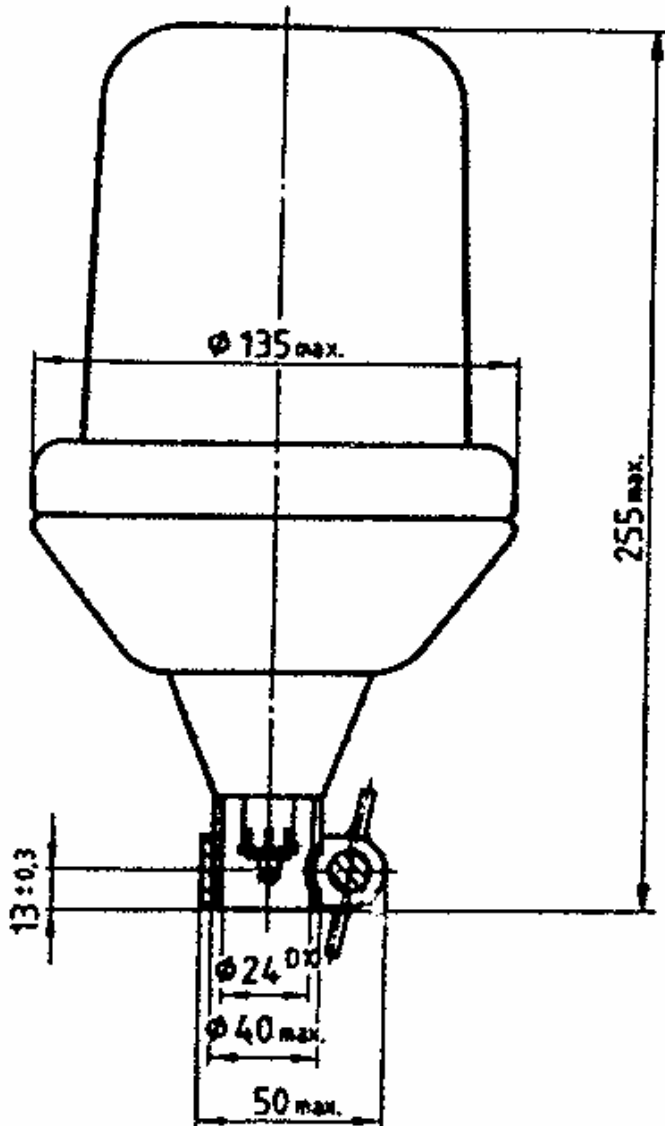
P. COLONNEVOLGLICHT



- Uitvoering:** - Fabrikaat Hella
- Voor vaste montage, type 2PF001637-031
 - Voor afneembare montage, type 2PF001637-017
 - Beide uitvoeringen zonder verbindingkabel

- Gegevens:** NSN 6220-12-162-0204 (type 2PF001637-031)
NSN 6220-12-151-4418 (type 2PF001637-017)

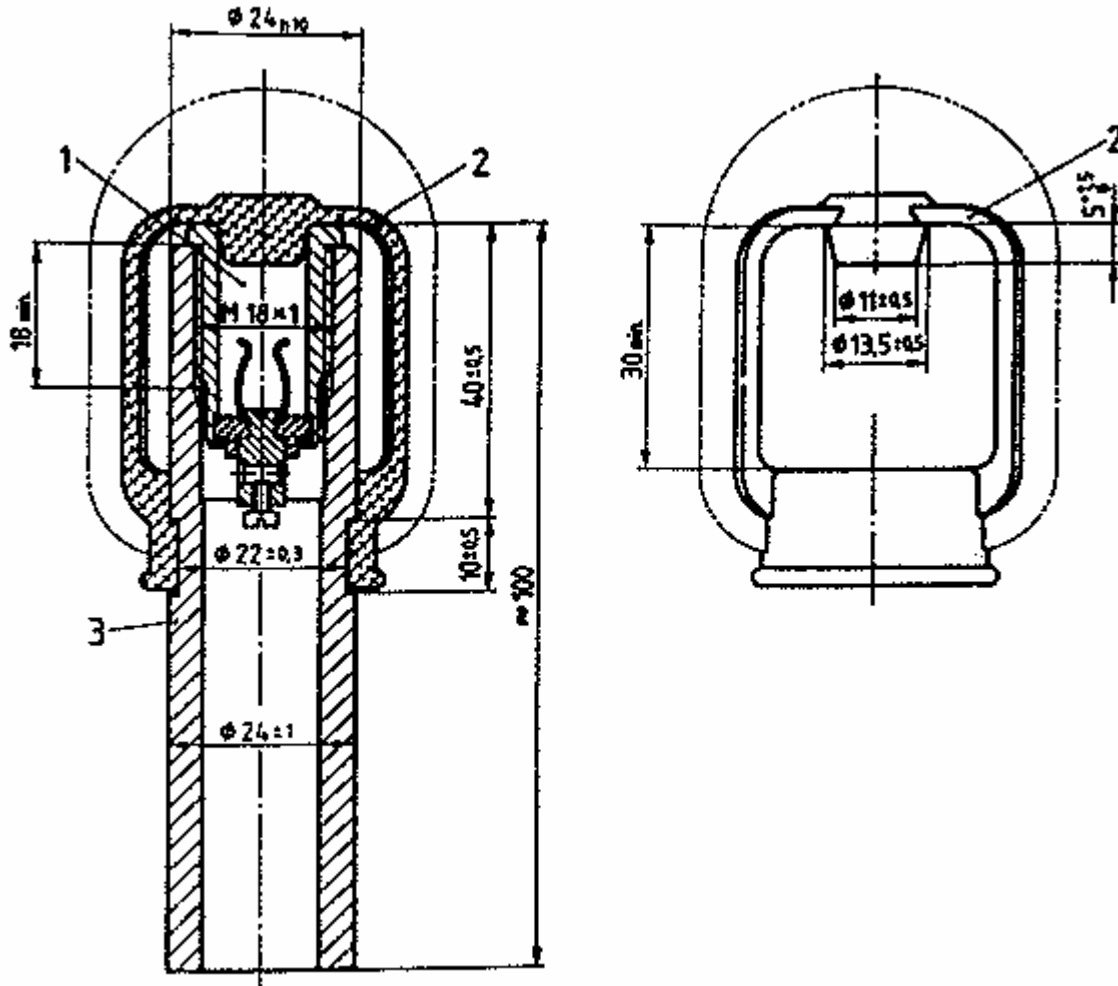
Q. ZWAAILAMP



- Uitvoering:** - Conform DIN 14620 Form A
- Elektrische aansluiting conform ISO 4165
- Uitvoering met geel licht
- Uitvoering met blauw licht

- Gegevens:** Geel NSN 6220-12-330-4327 (type DIN 14620-A-24-gelb-H1)
Blauw NSN 6220-12-334-7581 (type DIN 14620-A-24-blau-H1)

R. OPSTEEKSTEUN, VOOR ZWAAILAMP



Uitvoering: - Conform DIN 14620
- Elektrische aansluiting conform ISO 4165

Gegevens: Opsteeksteun, compleet (1,2 en 3) NSN 6220-12-139-9970 (type DIN 14620-AR)
Afdekstop, rubber (2) NSN 5935-12-145-4256