

Regelkast : RK2

GEBOUW 132

Projectnaam : JOHANNES POSTKAZERNE te HAVELTE

Installateur : KROPMAN INSTALLATIETECHNIEK te ASSEN

Adviseur : DVD DIRECTIE NOORD

Paneelbouwer : BEPACOM BV te RAALTE

Status : ONTWERP

Inhoudsopgave

Pagina	Pagina benaming	Datum	Pagina	Pagina benaming	Datum
1	VOORBLAD	07.10.11	25	STUURSTROOM BOILERINSTALLATIE	07.10.11
2	INHOUDSOPGAVE	07.10.11	26	STUURSTROOM AFZUIGVENTILATIE	07.10.11
2a	INHOUDSOPGAVE	07.10.11	27	STUURSTROOM AFZUIGVENTILATIE	07.10.11
3	VERKLARINGENLIJST	07.10.11	28	STUURSTROOM AFZUIGVENTILATIE	07.10.11
4	PRINCIPE CV-INSTALLATIE	07.10.11	29	STUURSTROOM AFZUIGVENTILATIE	07.10.11
5	PRINCIPE CV-INSTALLATIE	07.10.11	30	STUURSTROOM ALGEMEEN	07.10.11
6	PRINCIPE BOILERINSTALLATIE	07.10.11	31	STUURSTROOM ALGEMEEN	07.10.11
7	PRINCIPE AFZUIGVENTILATIE	07.10.11	32	STUURSTROOM VOEDING ONDERSTATION 1-1-1	07.10.11
8	PRINCIPE ALGEMEEN	07.10.11	33	STUURSTROOM DIGITALE IN-/UITGANGEN 1-1-2	07.10.11
9	HOOFDSTROOM ALGEMEEN	07.10.11	34	STUURSTROOM DIGITALE IN-/UITGANGEN 1-1-2	07.10.11
10	HOOFDSTROOM CV-INSTALLATIE	07.10.11	35	STUURSTROOM DIGITALE IN-/UITGANGEN 1-1-2	07.10.11
11	HOOFDSTROOM CV-INSTALLATIE	07.10.11	36	STUURSTROOM DIGITALE IN-/UITGANGEN 1-1-3	07.10.11
12	HOOFDSTROOM BOILERINSTALLATIE	07.10.11	37	STUURSTROOM DIGITALE IN-/UITGANGEN 1-1-3	07.10.11
13	HOOFDSTROOM AFZUIGVENTILATIE	07.10.11	38	STUURSTROOM DIGITALE IN-/UITGANGEN 1-1-3	07.10.11
14	HOOFDSTROOM AFZUIGVENTILATIE	07.10.11	39	STUURSTROOM DIGITALE IN-/UITGANGEN 1-1-4	07.10.11
15	HOOFDSTROOM AFZUIGVENTILATIE	07.10.11	40	STUURSTROOM DIGITALE IN-/UITGANGEN 1-1-4	07.10.11
16	HOOFDSTROOM AFZUIGVENTILATIE	07.10.11	41	STUURSTROOM DIGITALE IN-/UITGANGEN 1-1-4	07.10.11
17	HOOFDSTROOM NAREGELINGEN	07.10.11	42	STUURSTROOM DIGITALE IN-/UITGANGEN 1-1-5	07.10.11
18	HOOFDSTROOM ALGEMEEN	07.10.11	43	STUURSTROOM DIGITALE IN-/UITGANGEN 1-1-5	07.10.11
19	HOOFDSTROOM ALGEMEEN	07.10.11	44	STUURSTROOM DIGITALE IN-/UITGANGEN 1-1-5	07.10.11
20	HOOFDSTROOM ALGEMEEN	07.10.11	45	STUURSTROOM DIGITALE IN-/UITGANGEN 1-1-6	07.10.11
21	HOOFDSTROOM ALGEMEEN	07.10.11	46	STUURSTROOM DIGITALE IN-/UITGANGEN 1-1-6	07.10.11
22	STUURSTROOM CV-INSTALLATIE	07.10.11	47	STUURSTROOM DIGITALE IN-/UITGANGEN 1-1-6	07.10.11
23	STUURSTROOM CV-INSTALLATIE	07.10.11	48	STUURSTROOM DIGITALE IN-/UITGANGEN 1-1-7	07.10.11
24	STUURSTROOM CV-INSTALLATIE	07.10.11	49	STUURSTROOM UNIVERSELE INGANGEN 1-1-8	07.10.11

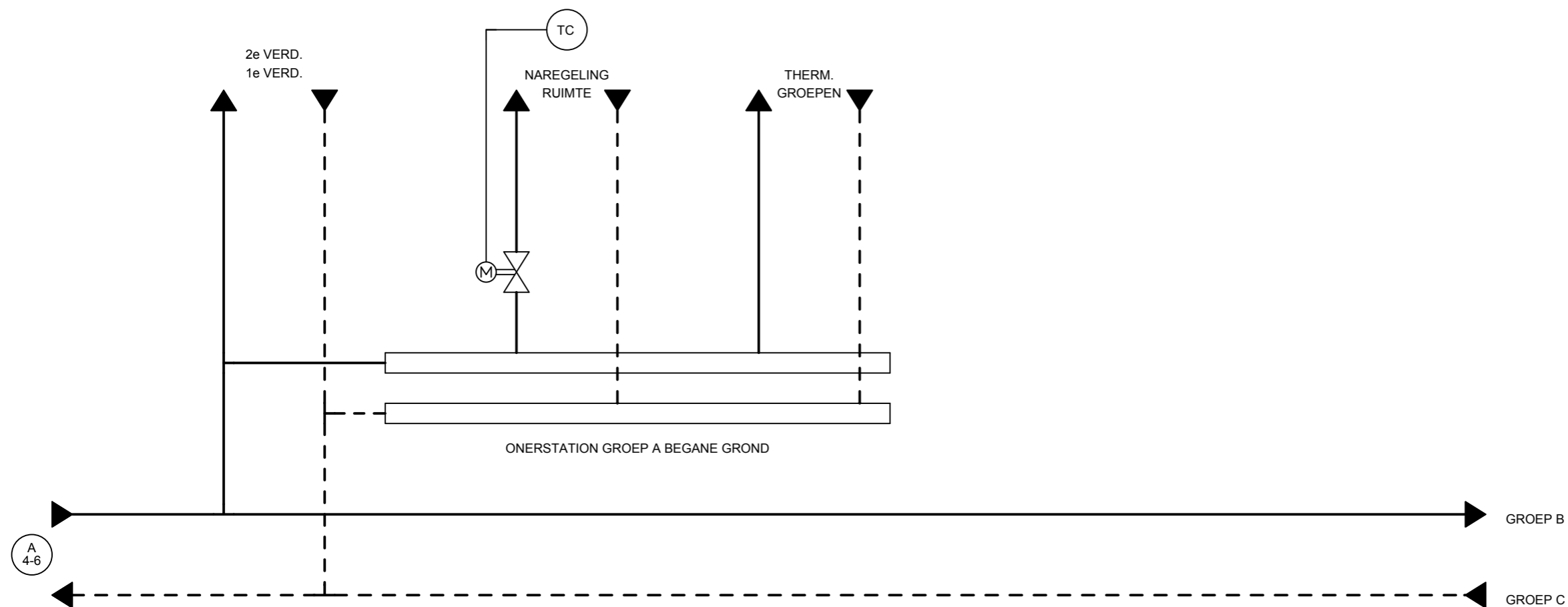
NAREGELINGEN

ONDERSTATION GROEP A BEG.GROND
 ONDERSTATION GROEP A 1e VERD.
 ONDERSTATION GROEP A 2e VERD.
 ONDERSTATION GROEP B BEG.GROND
 ONDERSTATION GROEP B 1e VERD.
 ONDERSTATION GROEP B 2e VERD.
 ONDERSTATION GROEP C BEG.GROND
 ONDERSTATION GROEP C 1e VERD.
 ONDERSTATION GROEP C 2e VERD.
 ONDERSTATION GROEP D BEG.GROND
 ONDERSTATION GROEP D 1e VERD.
 ONDERSTATION GROEP D 2e VERD.

2PERS.SLAAPKAMER + WOONKAMER/KITCHENETTE
 2PERS.SLAAPKAMER + WOONKAMER/KITCHENETTE
 2PERS.SLAAPKAMER + WOONKAMER/KITCHENETTE
 2PERS.SLAAPKAMER + WOONKAMER/KITCHENETTE
 2PERS.SLAAPKAMER + WOONKAMER/KITCHENETTE
 2PERS.SLAAPKAMER + WOONKAMER/KITCHENETTE
 2PERS.SLAAPKAMER + WOONKAMER/KITCHENETTE
 2PERS.SLAAPKAMER + WOONKAMER/KITCHENETTE
 2PERS.SLAAPKAMER + WOONKAMER/KITCHENETTE
 2PERS.SLAAPKAMER + WOONKAMER/KITCHENETTE
 2PERS.SLAAPKAMER + WOONKAMER/KITCHENETTE
 2PERS.SLAAPKAMER + WOONKAMER/KITCHENETTE

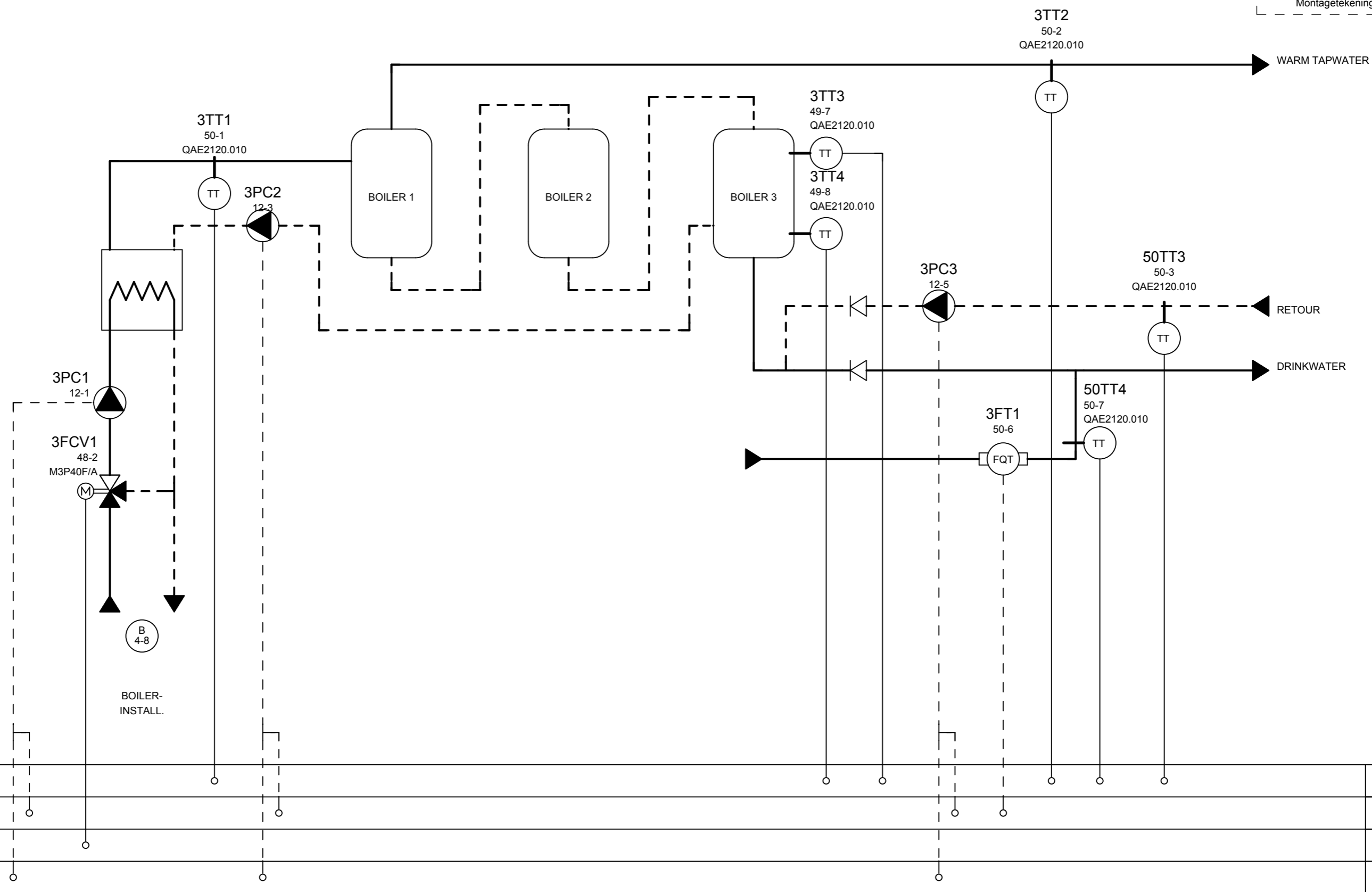
PRINCIPESHEMA

Niet te gebruiken als
Montagetekening



AI		AI
DI		DI
AO		AO
DO		DO

PRINCIPESHEMA

Niet te gebruiken als
Montagetekening

AI

DI

AO

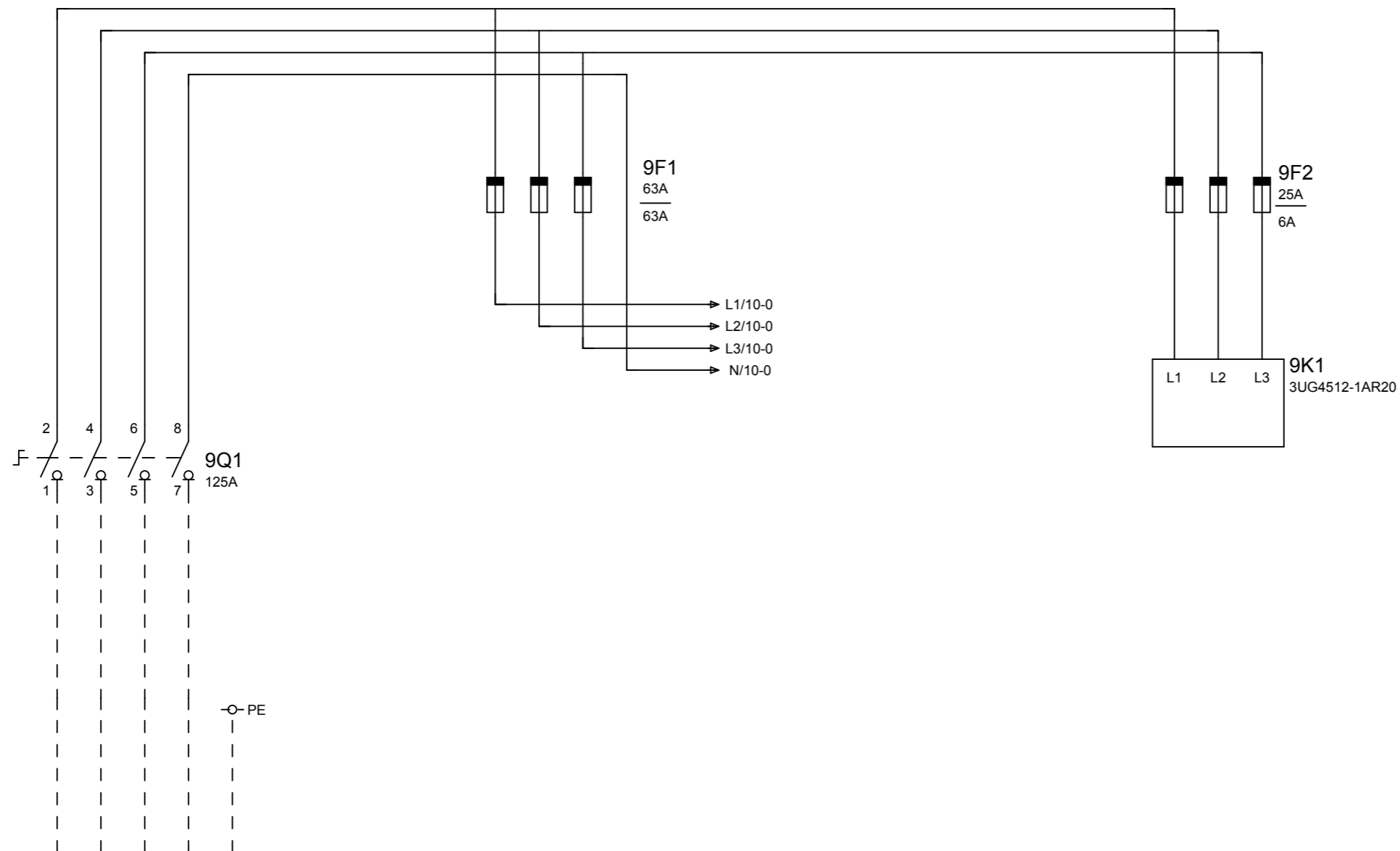
DO

AI

DI

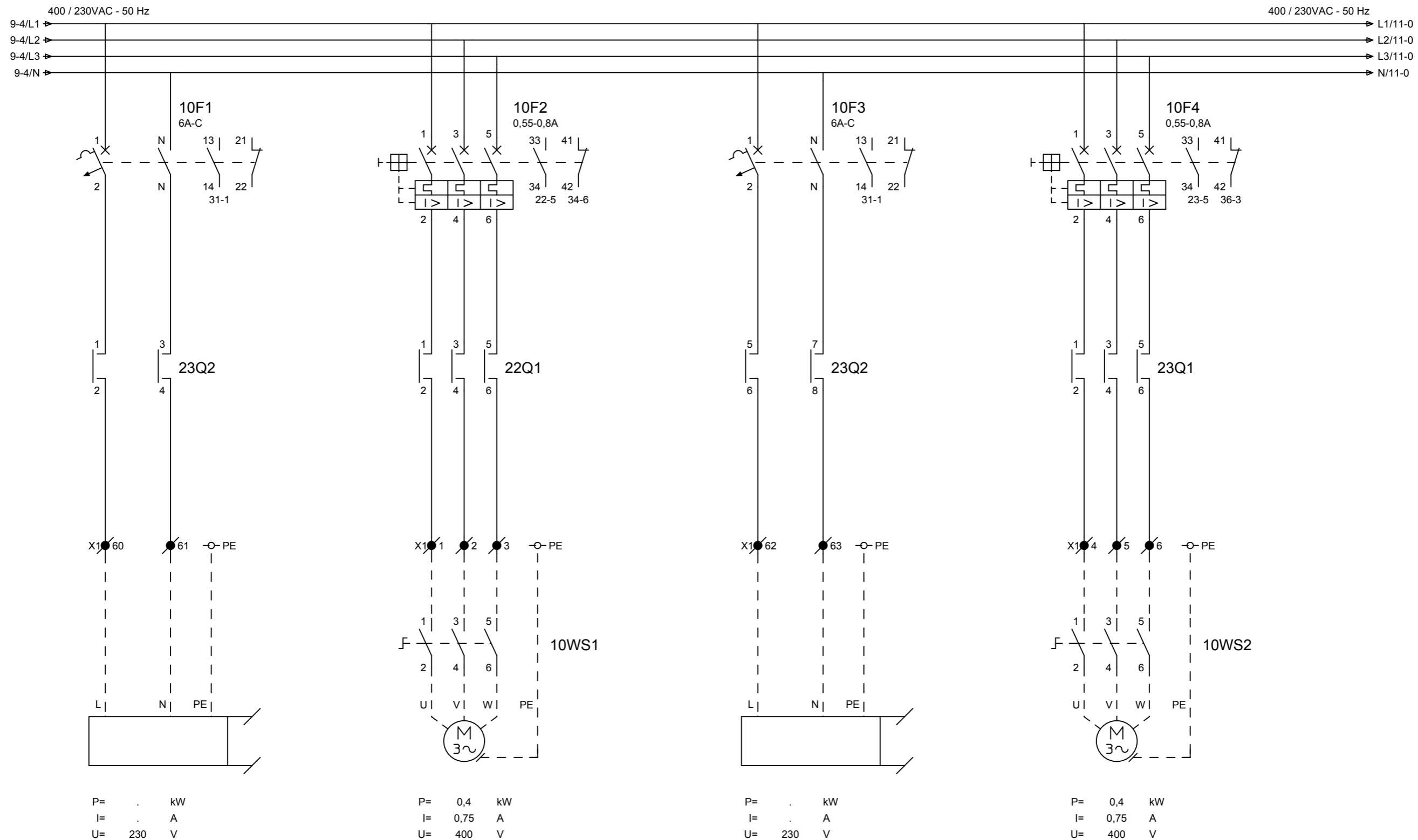
AO

DO

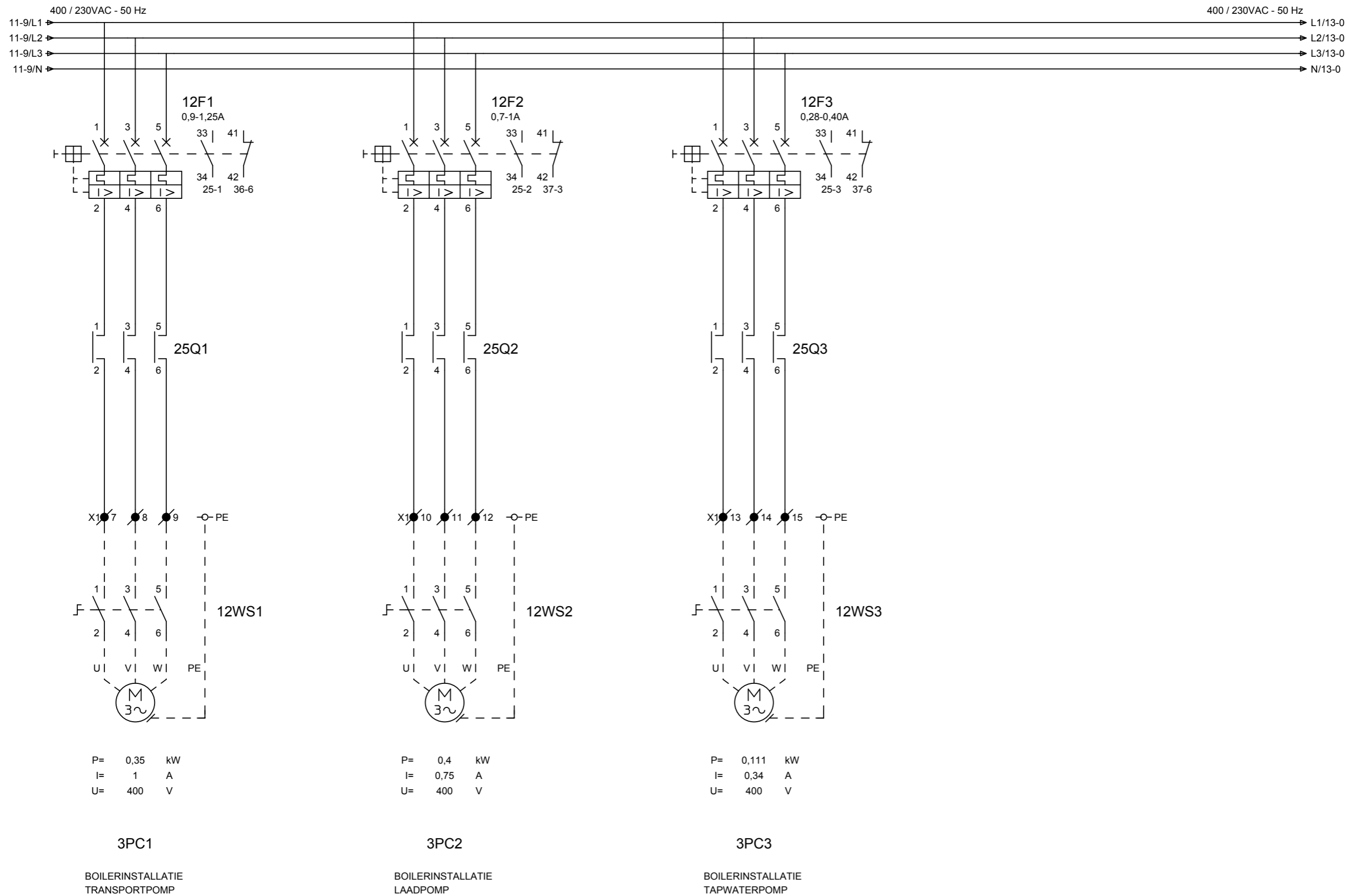


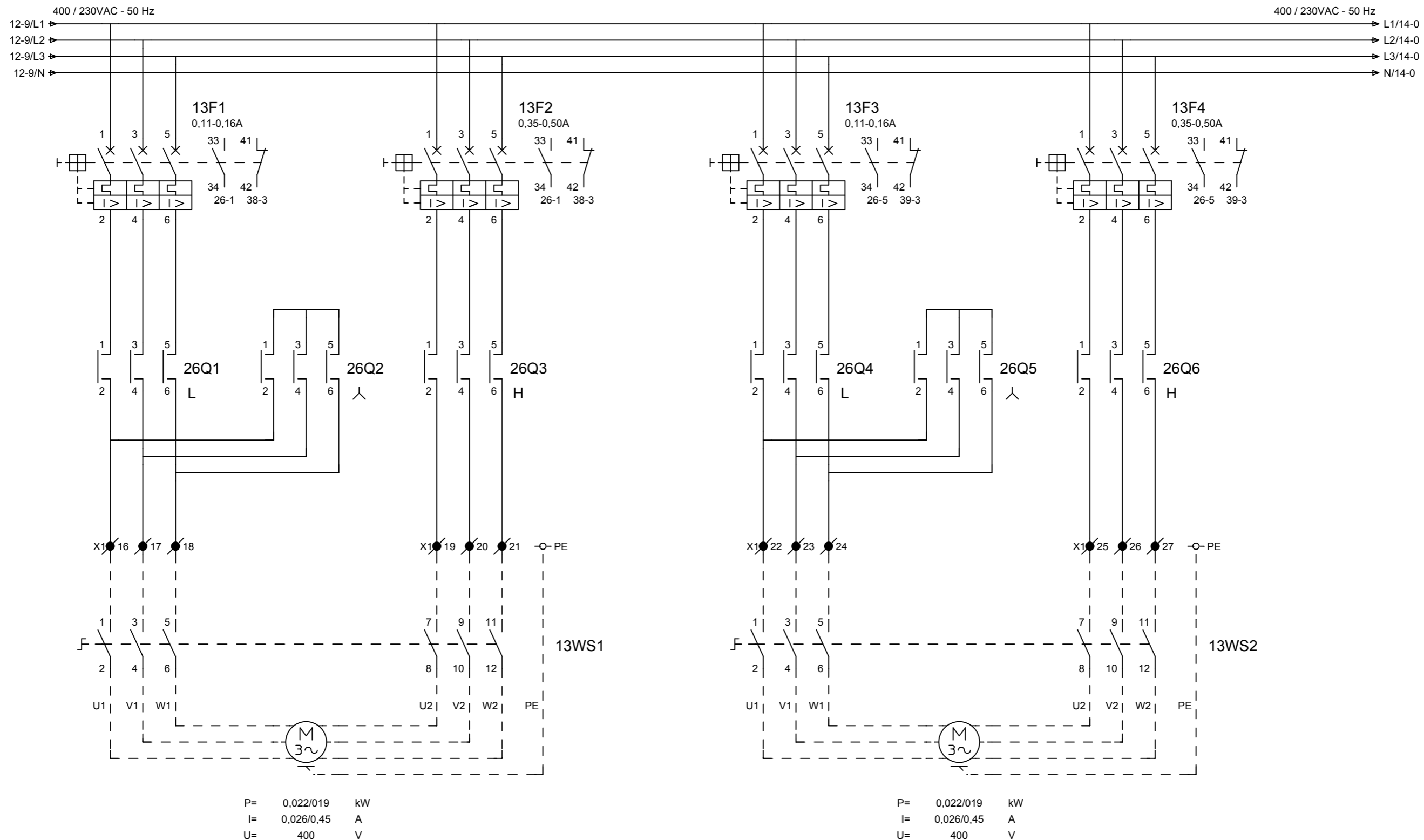
YMvK mb 5x6
VOEDINGSKABEL
VOEDING VAN HLK GROEP 10

RK1 ALGEMEEN
FASEBEWAKING







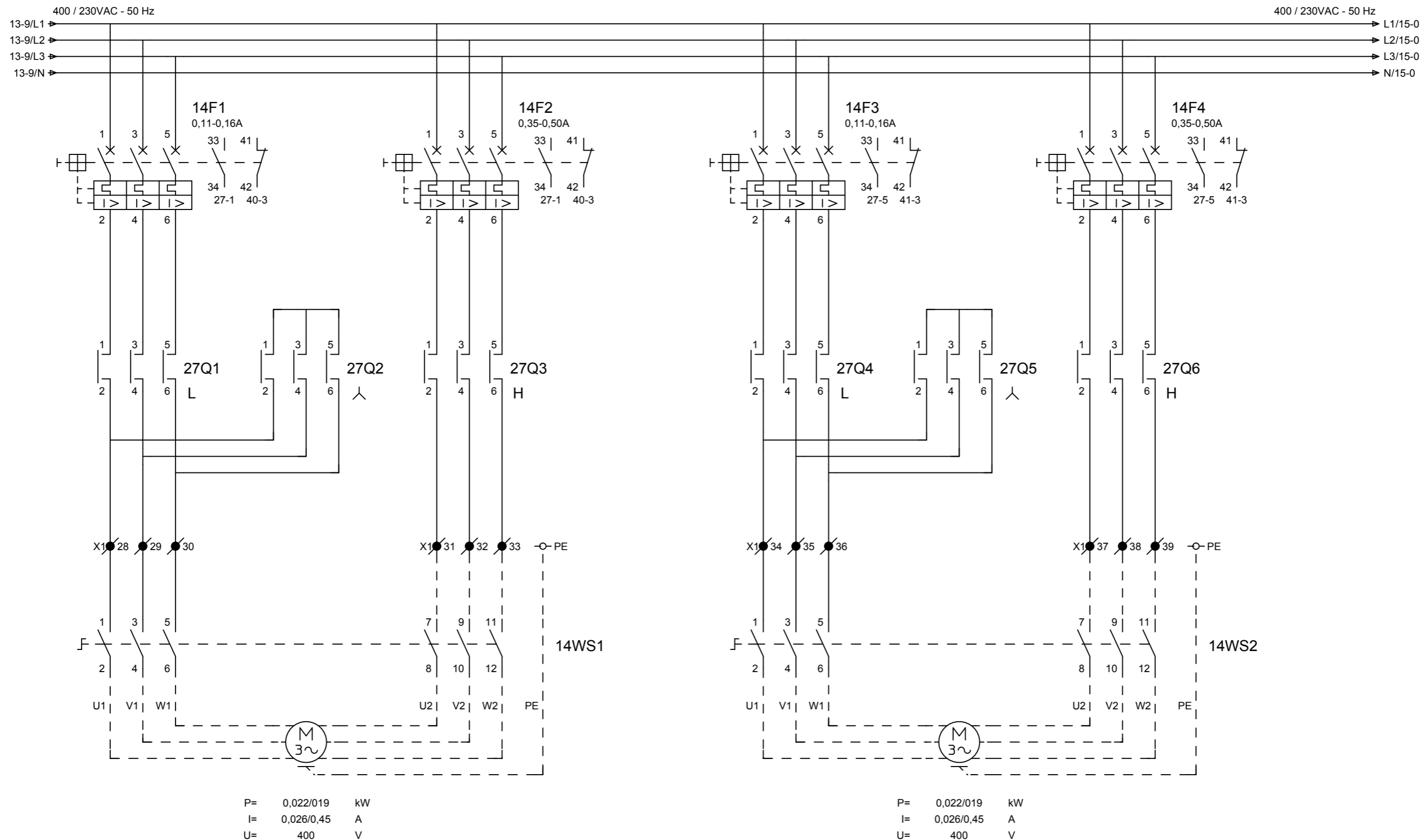


4AV1

NATTE RUIMTEN GROEP A
AFZUIGVENTILATOR

4AV2

NATTE RUIMTEN GROEP B
AFZUIGVENTILATOR

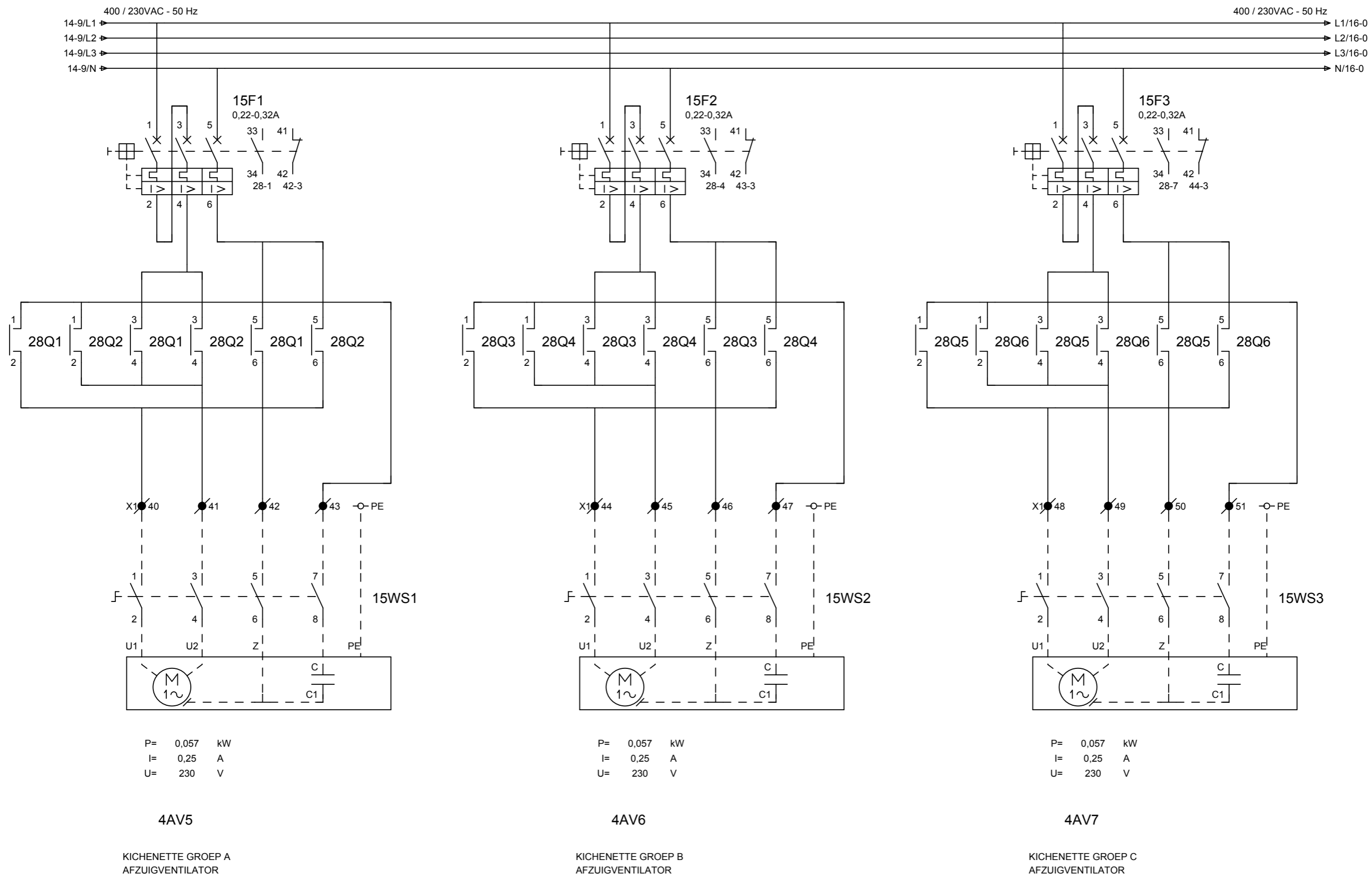


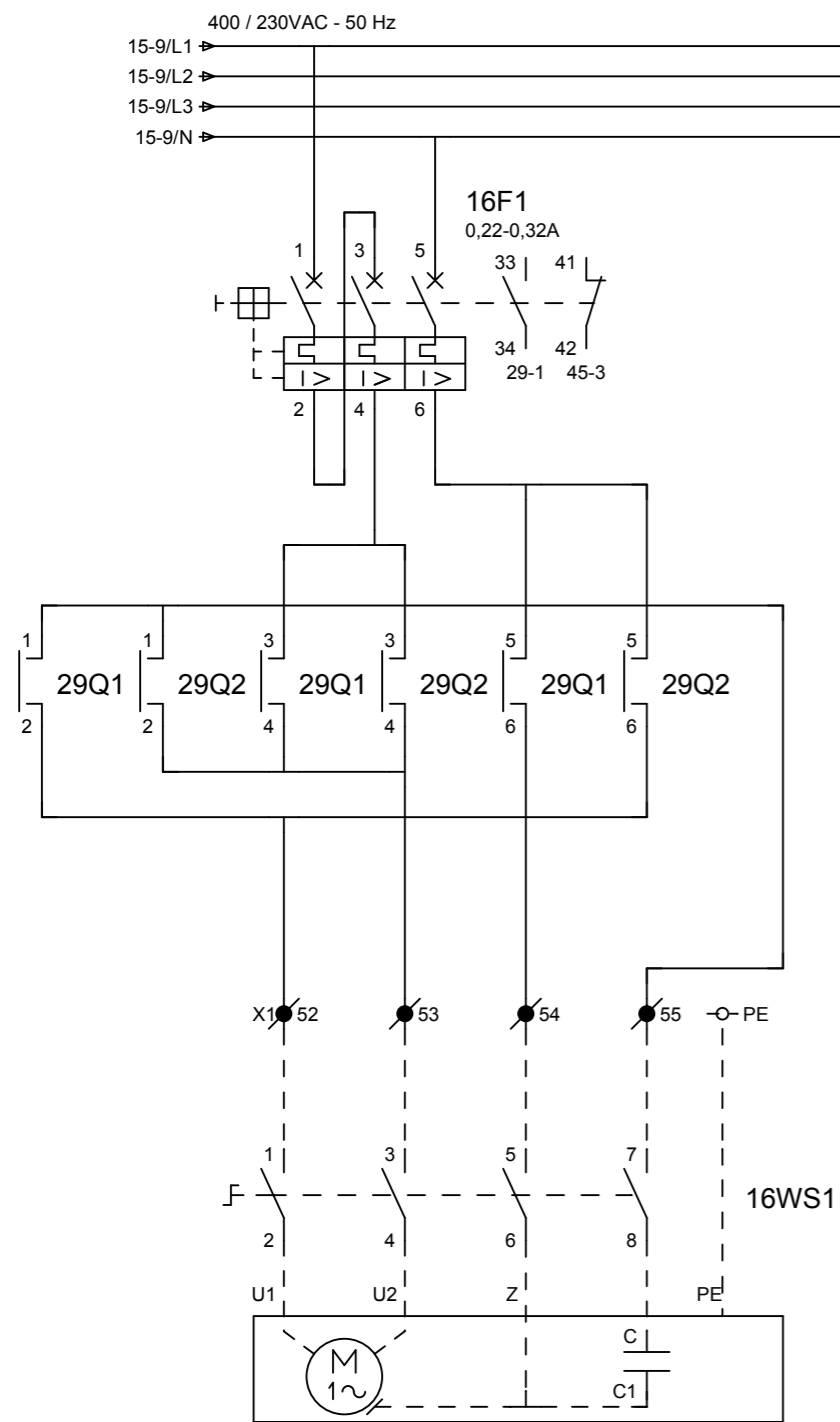
4AV3

4AV4

NATTE RUIMTEN GROEP C
AFZUIGVENTILATOR

NATTE RUIMTEN GROEP D
AFZUIGVENTILATOR

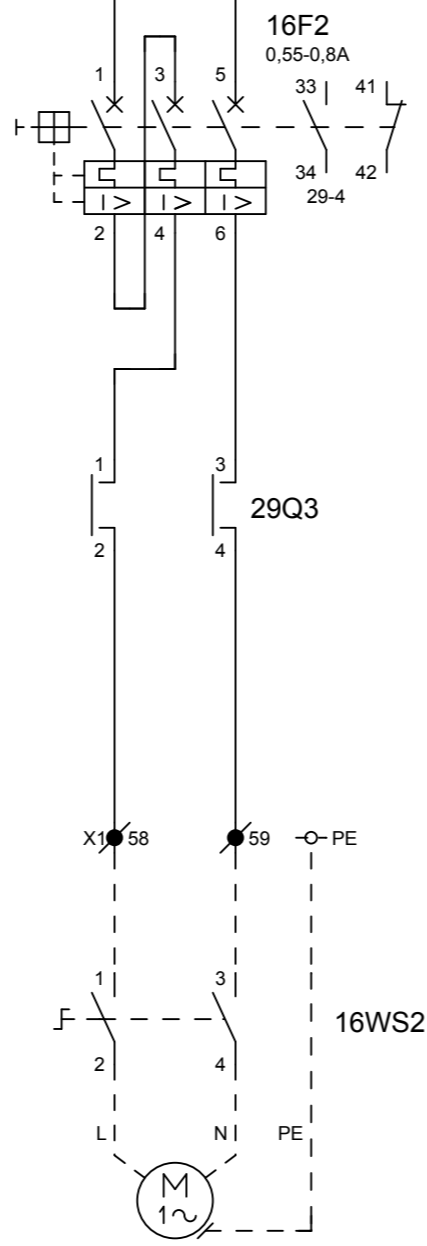




P= 0,057 kW
I= 0,25 A
U= 230 V

4AV8

KICHENETTE GROEP D
AFZUIGVENTILATOR



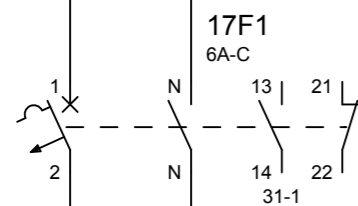
P= 0,14 kW
I= 0,71 A
U= 230 V

4AV9

TECHNISCHE RUIMTE
AFZUIGVENTILATOR

400 / 230VAC - 50 Hz

16-9/L1 → L1/18-0
 16-9/L2 → L2/18-0
 16-9/L3 → L3/18-0
 16-9/N → N/18-0



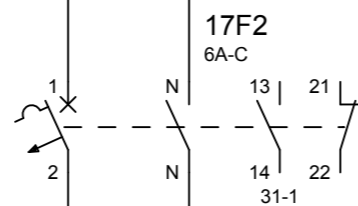
X1 64 ● 65 ○ PE

L | N | PE |

P= . kW
 I= . A
 U= 230 V

17XX1

BEGANE GROND
 NAREGELINGEN



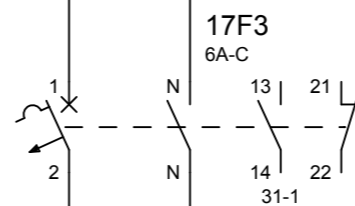
X1 67 ● 68 ○ PE

L | N | PE |

P= . kW
 I= . A
 U= 230 V

17XX2

1e VERDIEPING
 NAREGELINGEN



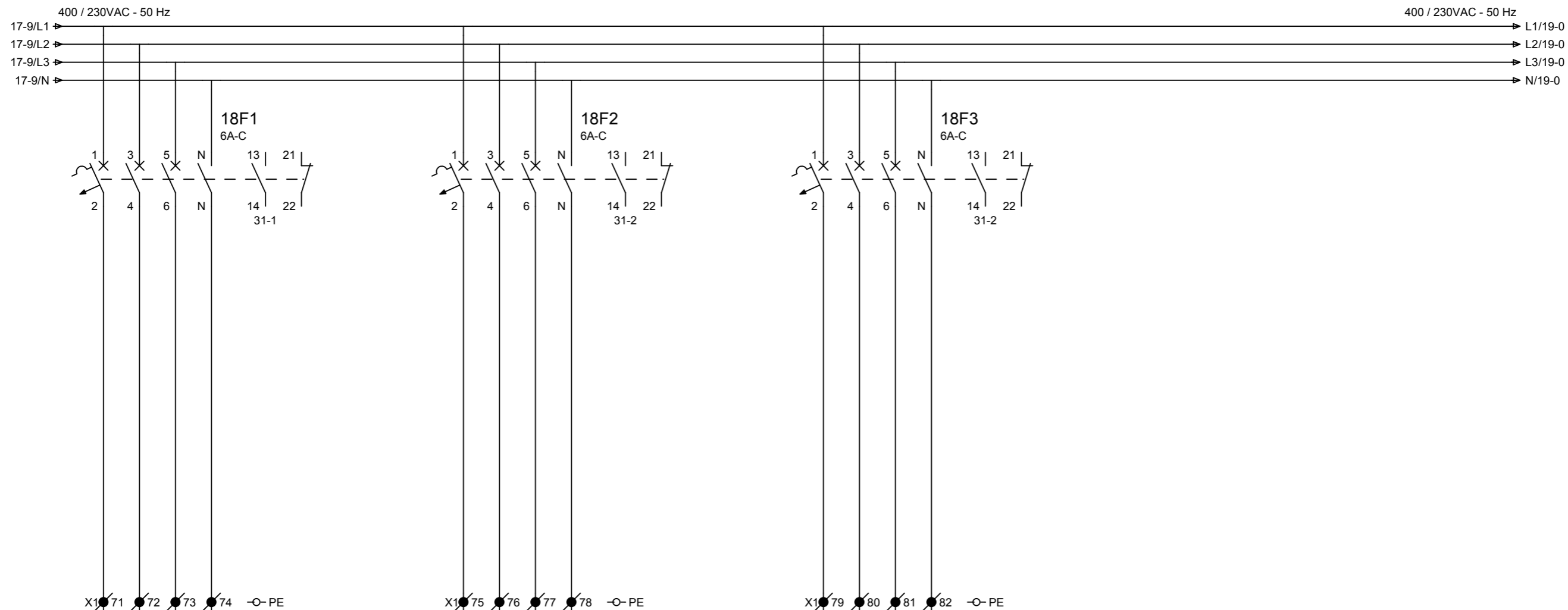
X1 69 ● 70 ○ PE

L | N | PE |

P= . kW
 I= . A
 U= 230 V

17XX3

2e VERDIEPING
 NAREGELINGEN



P= . kW
I= . A
U= 400 V

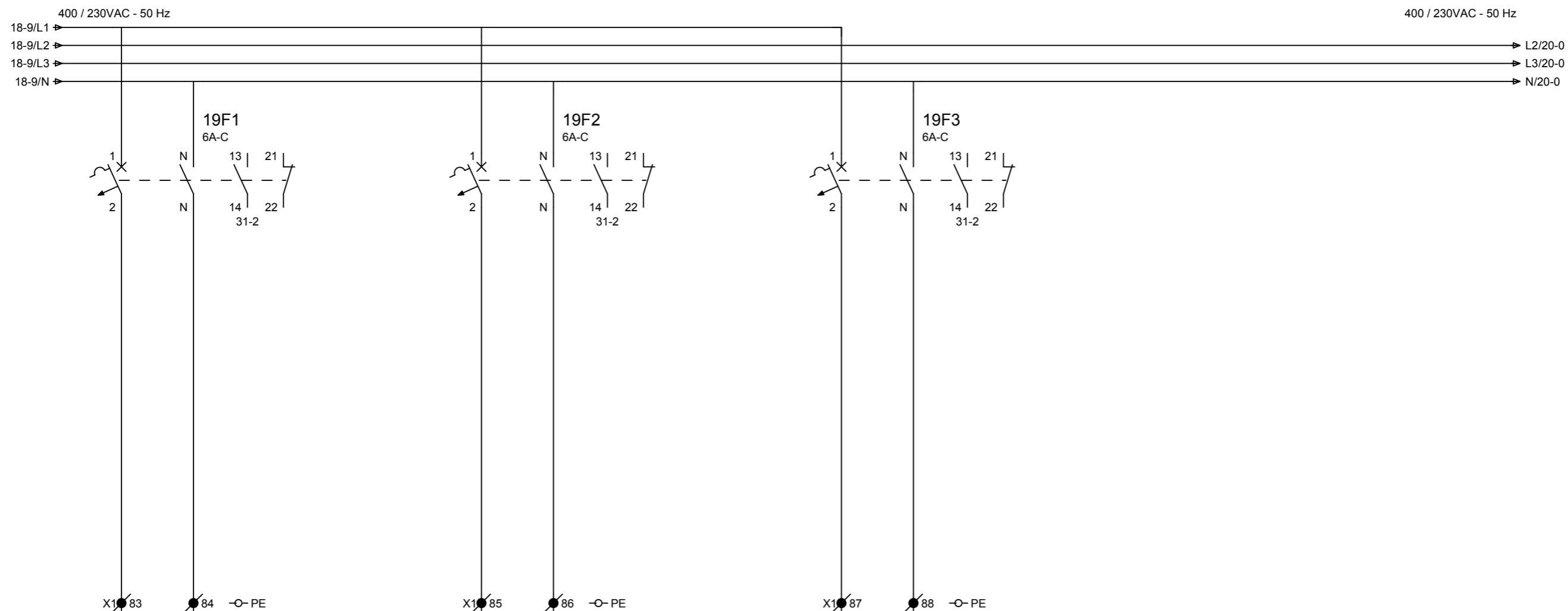
RESERVE

P= . kW
I= . A
U= 400 V

RESERVE

P= . kW
I= . A
U= 400 V

RESERVE



P= . kW
I= . A
U= 230 V

P= . kW
I= . A
U= 230 V

P= . kW
I= . A
U= 230 V

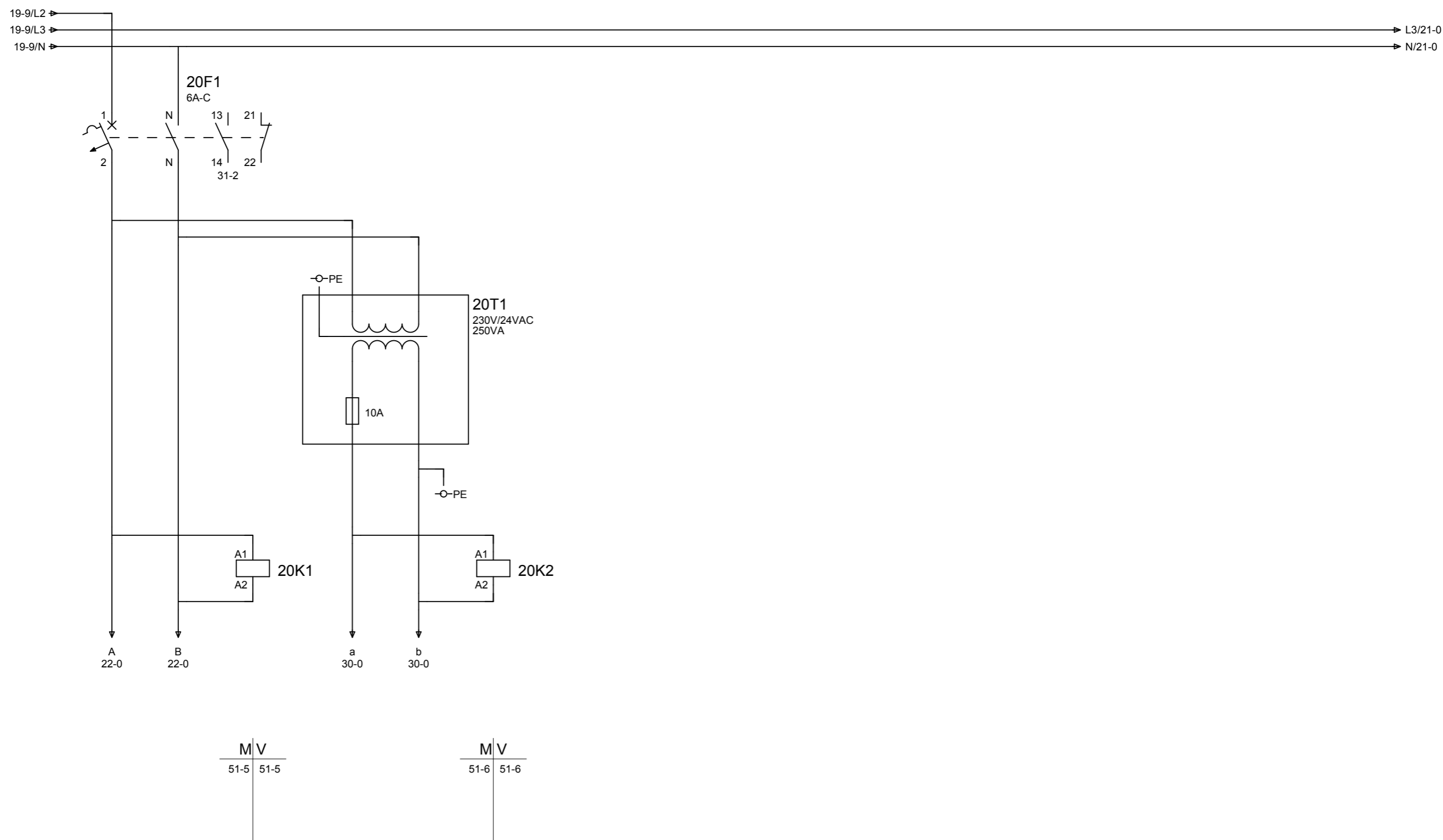
RESERVE

RESERVE

RESERVE

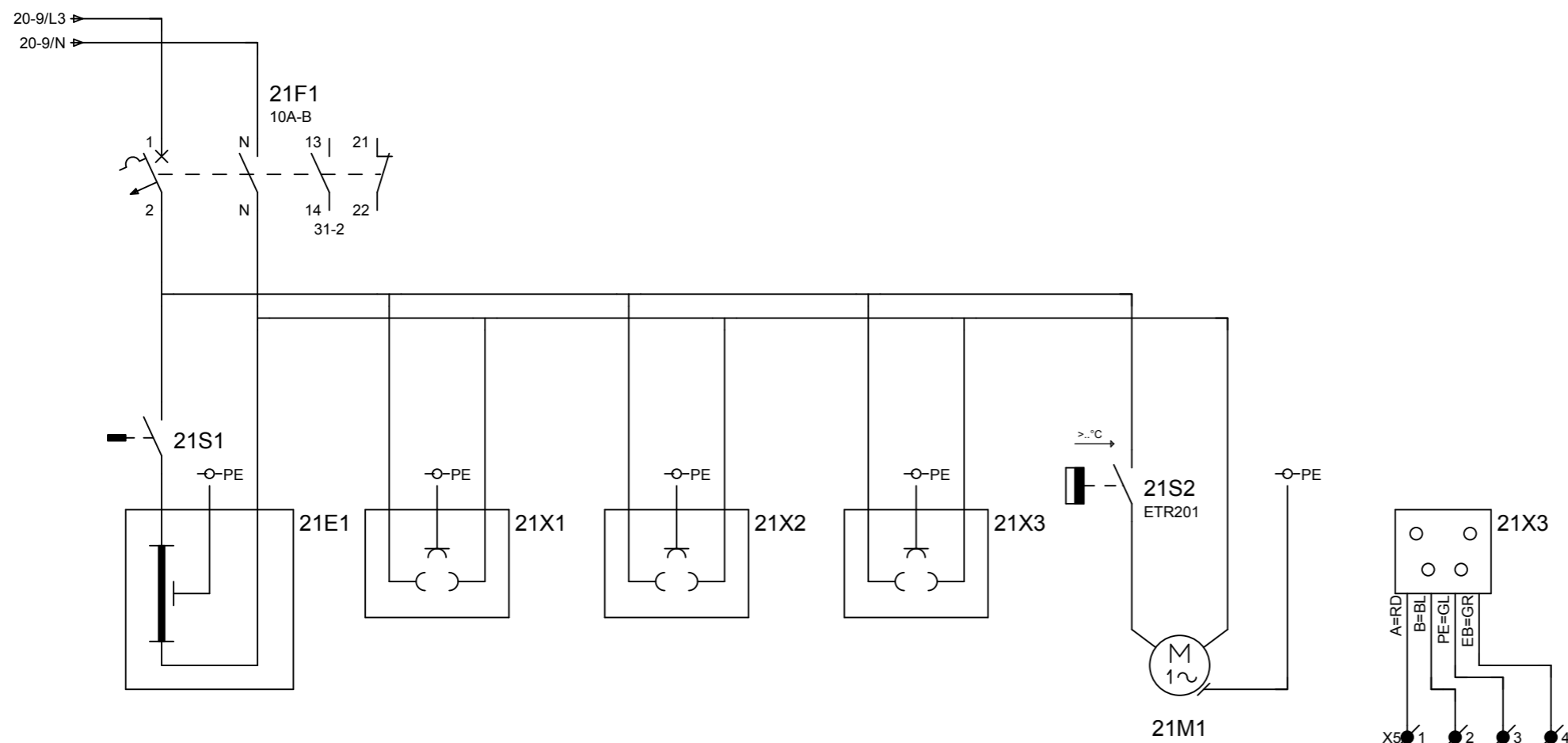
400 / 230VAC - 50 Hz

400 / 230VAC - 50 Hz



VOEDING 230Vac
STUURSTROOM ALGEMEEN

VOEDING 24Vac
STUURSTROOM ALGEMEEN

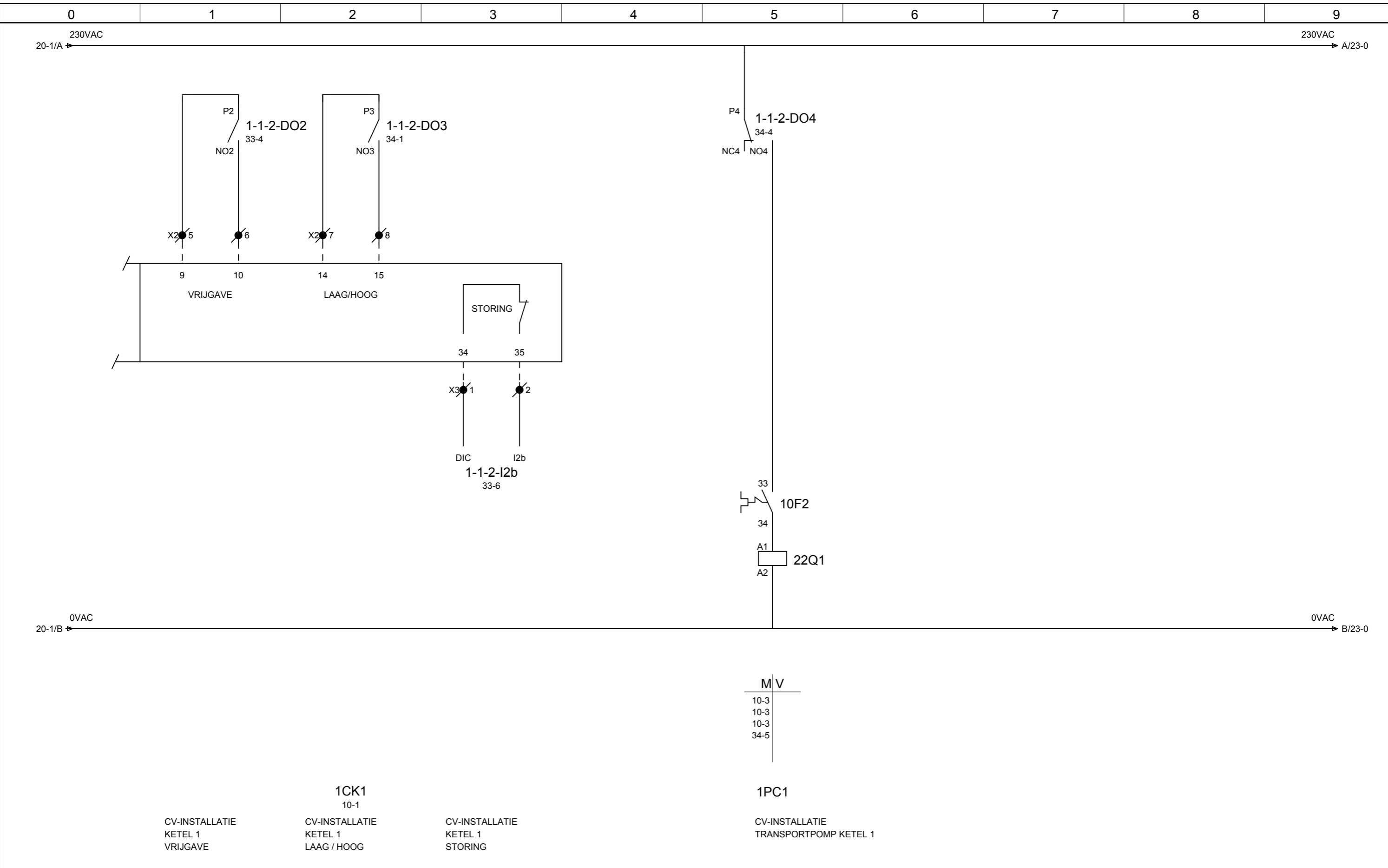


KASTVERLICHTING

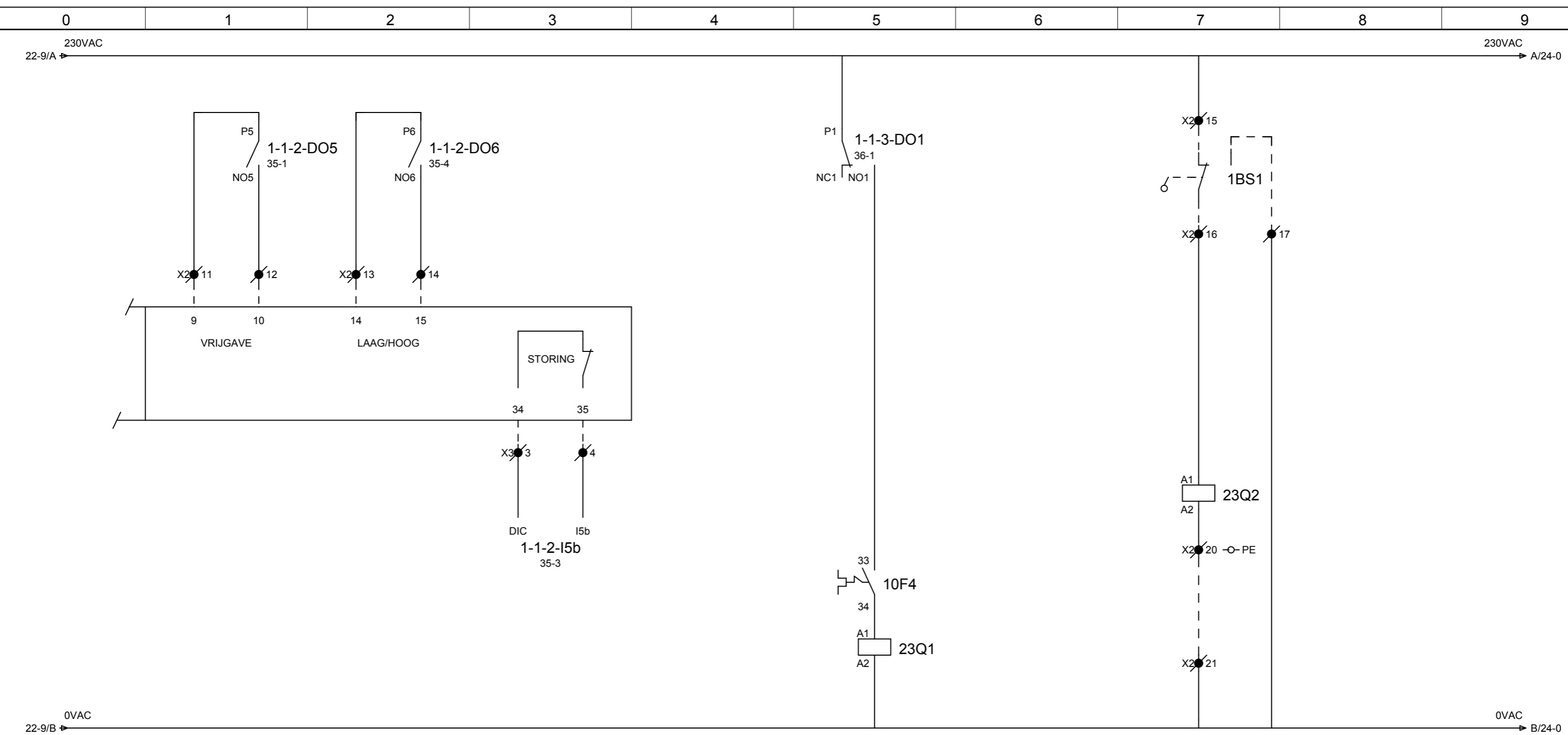
W.C.D.
T.B.V. SERVICEW.C.D.
T.B.V. SERVICEW.C.D.
T.B.V. MODEM

KASTVENTILATIE

TELEFOON WCD
T.B.V. MODEM

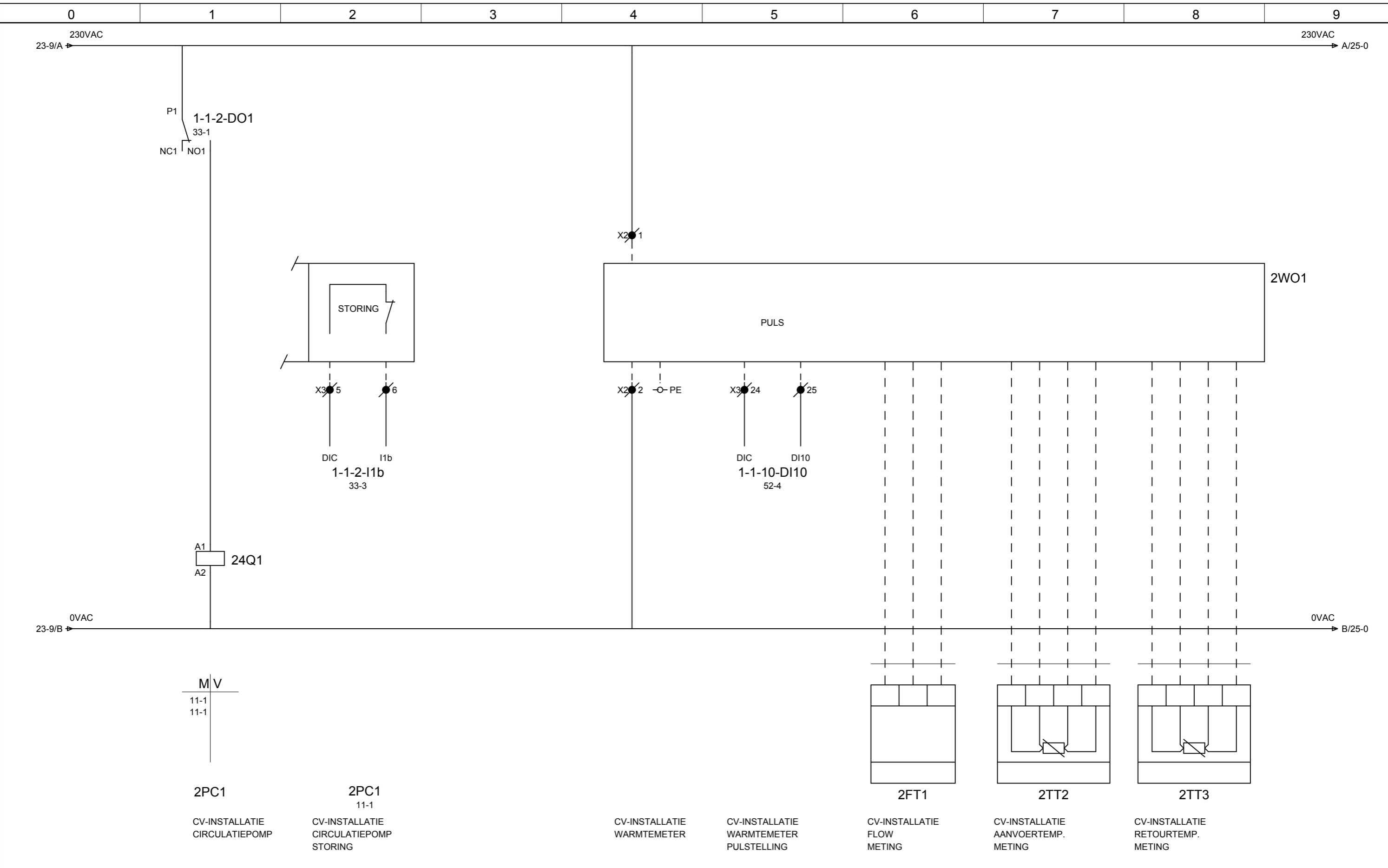


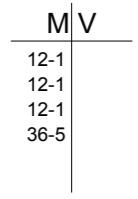
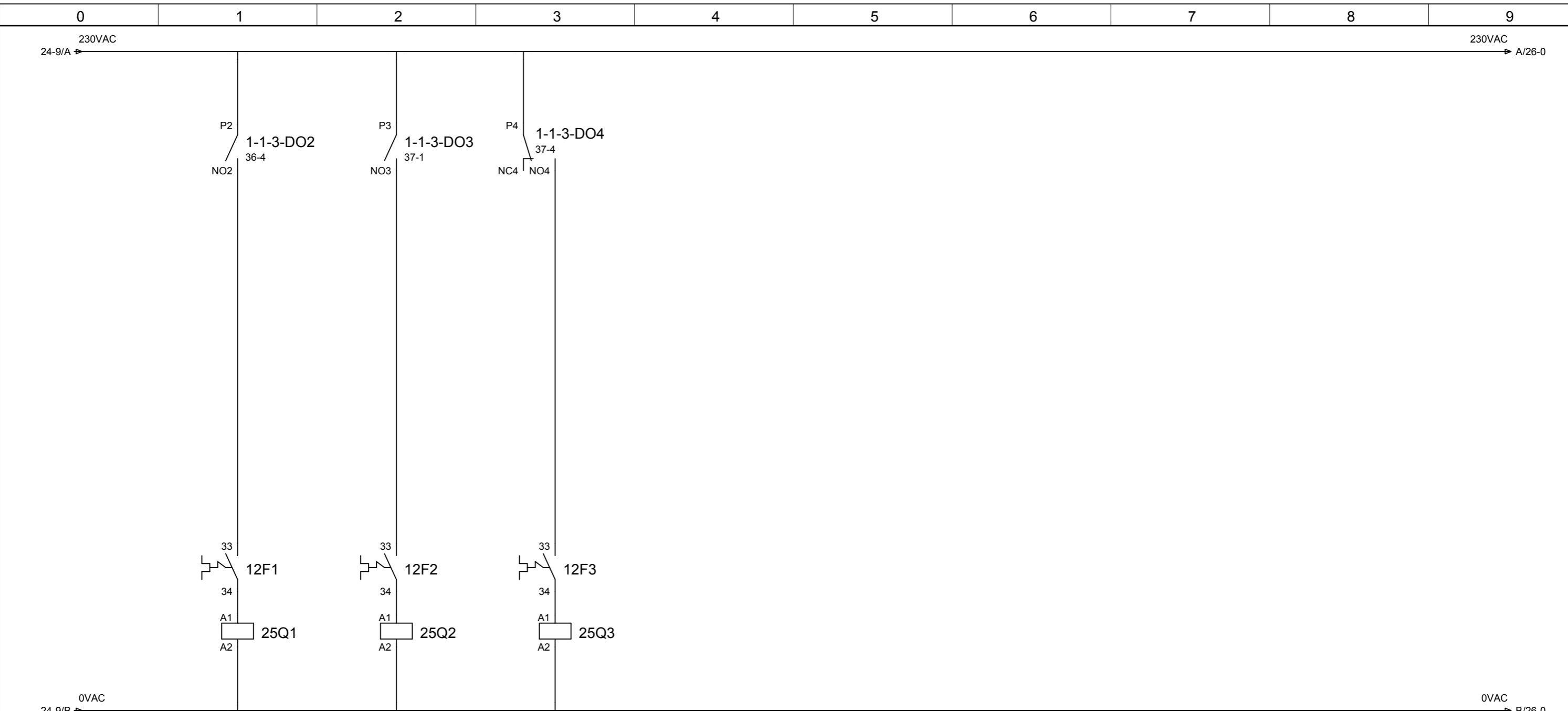
KROPMAN INSTALLATIETECHNIEK Aziëweg 3a 9407TC Assen Tel.: 088-3344000 Fax: 088-3344001 URL: www.kropman.nl email: info@kropman.nl	Projectnaam : JOHANNES POSTKAZERNE te HAVELTE		Omschrijving : STUURSTROOM CV-INSTALLATIE		
	Installateur : KROPMAN INSTALLATIETECHNIEK te ASSEN		Procesnaam : GEBOUW 132		
	Adviseur : DVD DIRECTIE NOORD		Regelkast : RK2	Get. : AG/JdH	blad 22
	Tek./Proj.Nr. : 74211013			ONTWERP	



<p>1CK2 10-5</p> <p>CV-INSTALLATIE KETEL 2 VRIJGAVE</p>	<p>1CK2 10-5</p> <p>CV-INSTALLATIE KETEL 2 LAAG / HOOG</p>	<p>1CK2 10-5</p> <p>CV-INSTALLATIE KETEL 2 STORING</p>	<p>1PC2</p> <p>CV-INSTALLATIE TRANSPORTPOMP KETEL 2</p>	<p>1CK2 10-5</p> <p>CV-INSTALLATIE BRANDSCHAKELAAR</p>
---------------------------------------------------------------------	------------------------------------------------------------------------	--------------------------------------------------------------------	-------------------------------------------------------------	----------------------------------------------------------------

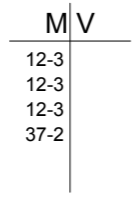






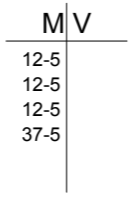
3PC1

BOILERINSTALLATIE
TRANSPORTPOMP



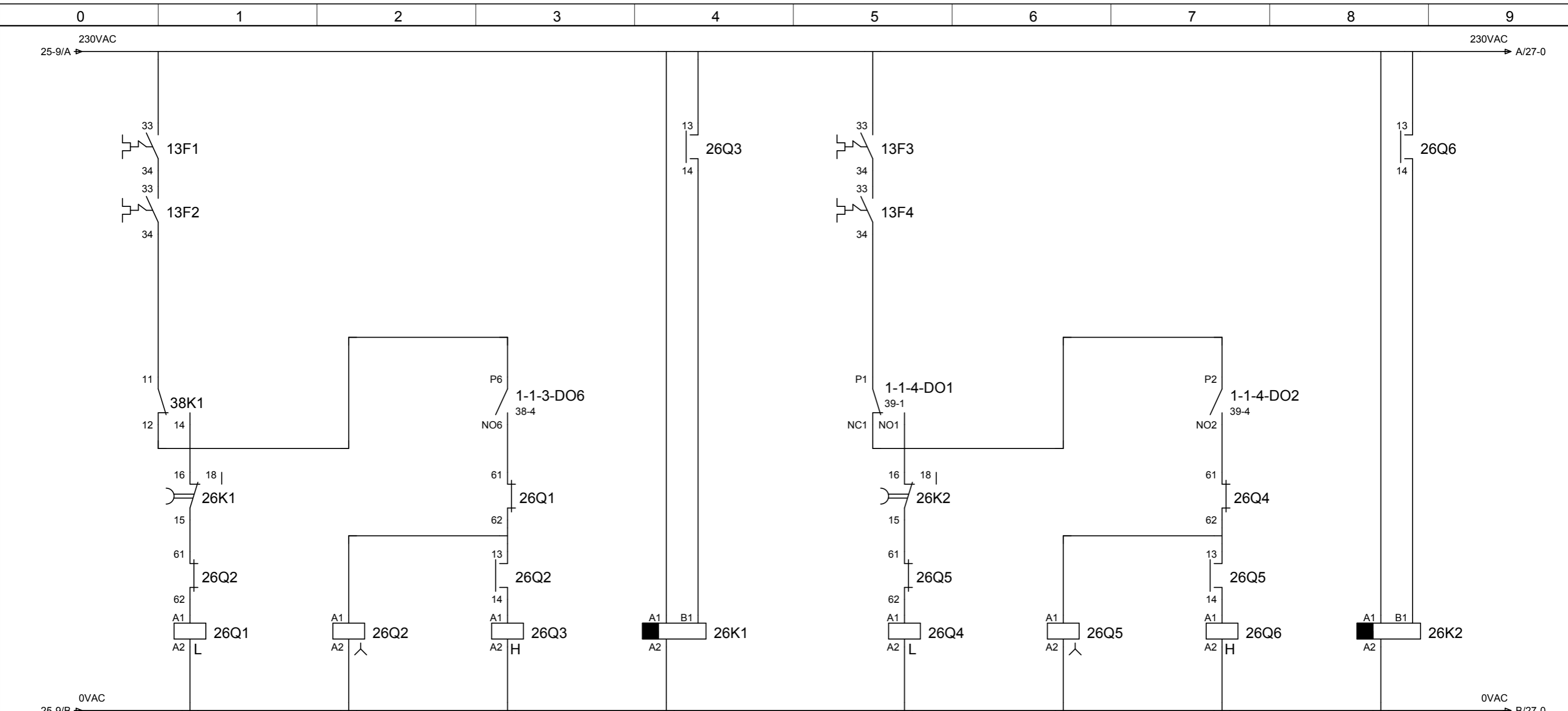
3PC2

BOILERINSTALLATIE
LAADPOMP



3PC3

BOILERINSTALLATIE
TAPWATERPOMP



M	V
13-1	26-3
13-1	
13-1	
38-2	

M	V
13-2	26-1
13-2	
13-2	
26-3	

M	V
13-3	
13-3	
13-3	
26-4	
38-2	

M	V
26-1	26-1

M	V
13-5	26-7
13-5	
13-5	
39-2	

M	V
13-6	26-5
13-6	
13-6	
26-7	

M	V
13-7	
13-7	
13-7	
26-8	
39-2	

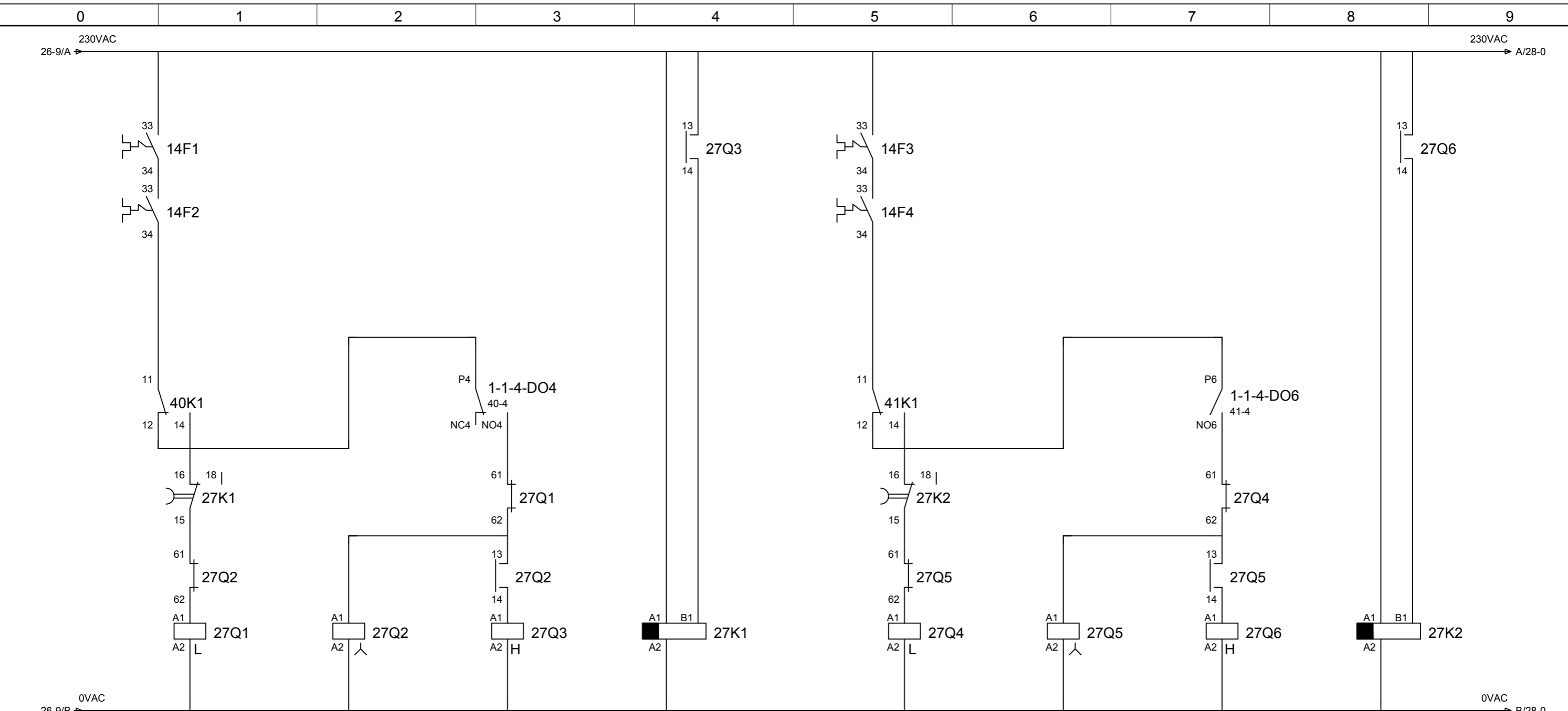
M	V
26-5	26-5

4AV1

NATTE RUIJTE GROEP A
AFZUIGVENTILATOR

4AV2

NATTE RUIJTE GROEP B
AFZUIGVENTILATOR



M	V
14-1	27-3
14-1	
14-1	
40-2	

M	V
14-2	27-1
14-2	
14-2	
27-3	

M	V
14-3	
14-3	
14-3	
27-4	
40-2	

M	V
27-1	27-1

M	V
14-5	27-7
14-5	
14-5	
41-2	

M	V
14-6	27-5
14-6	
14-6	
27-7	

M	V
14-7	
14-7	
14-7	
27-8	
41-2	

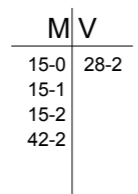
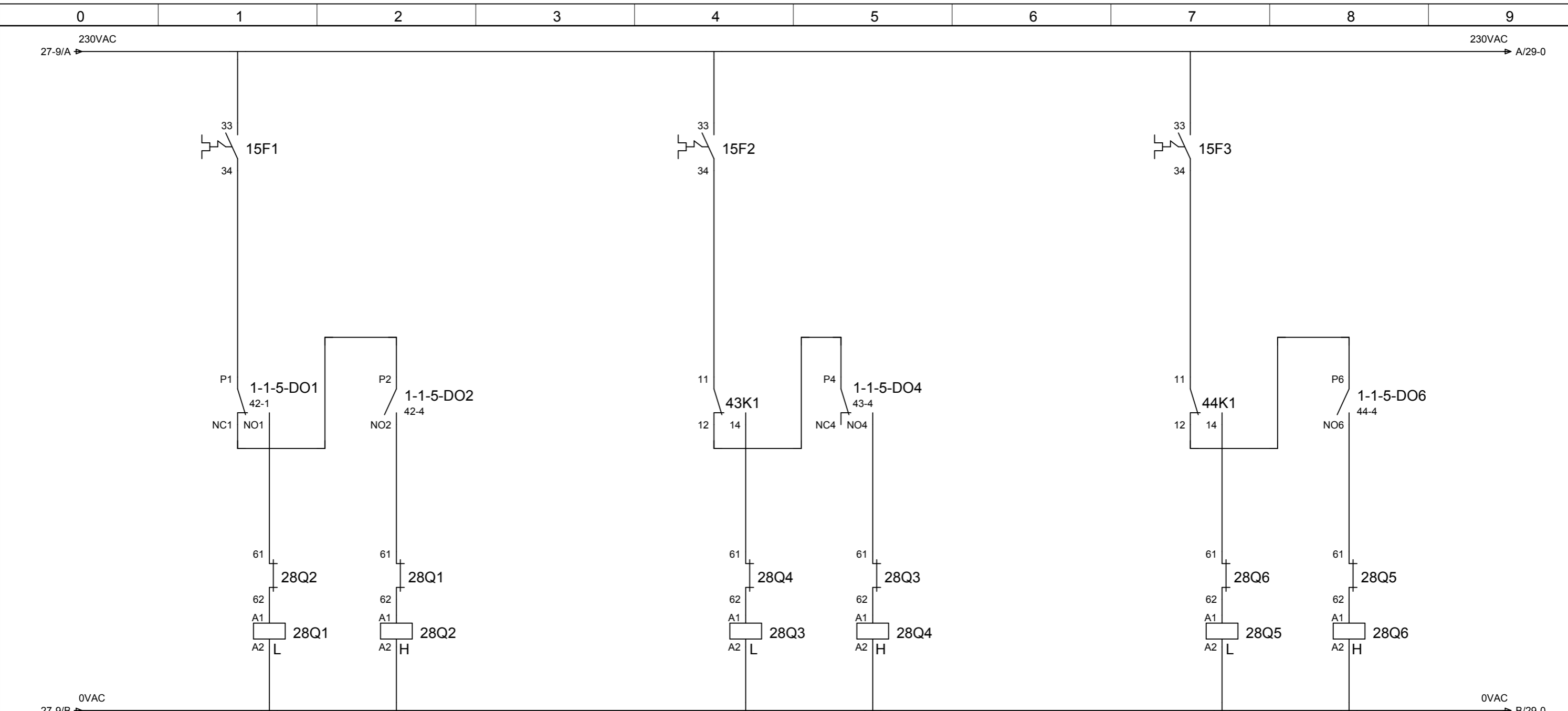
M	V
27-5	27-5

4AV3

NATTE RUIMTE GROEP C
AFZUIGVENTILATOR

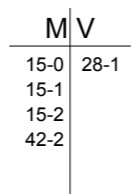
4AV4

NATTE RUIMTE GROEP D
AFZUIGVENTILATOR



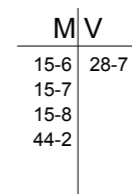
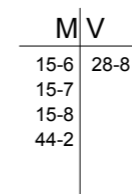
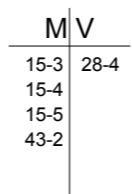
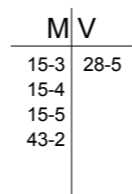
4AV5

KITCHINETTE GROEP A
AFZUIGVENTILATOR



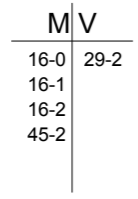
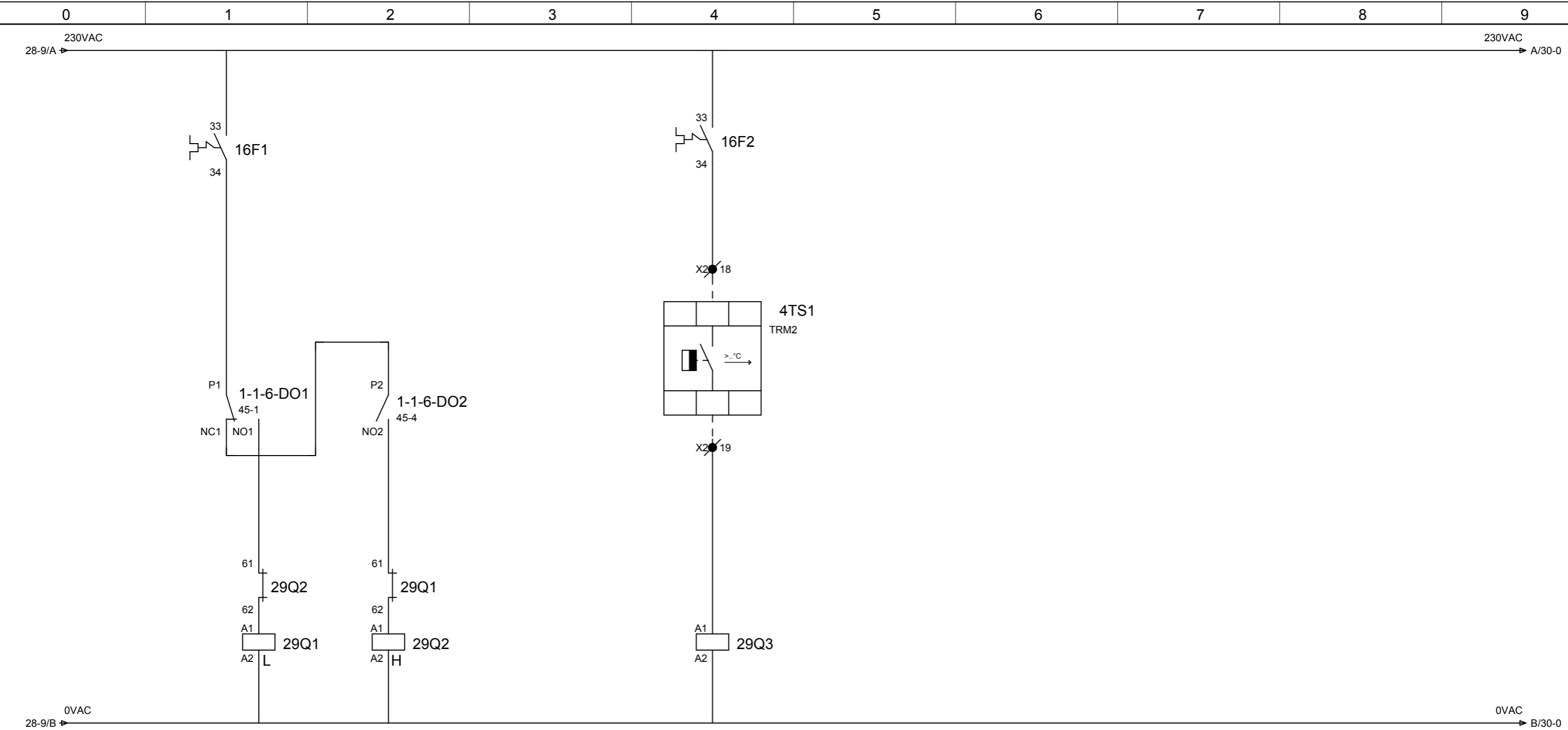
4AV6

KITCHINETTE GROEP B
AFZUIGVENTILATOR

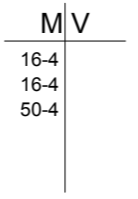
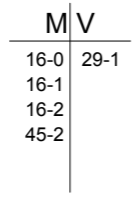


4AV7

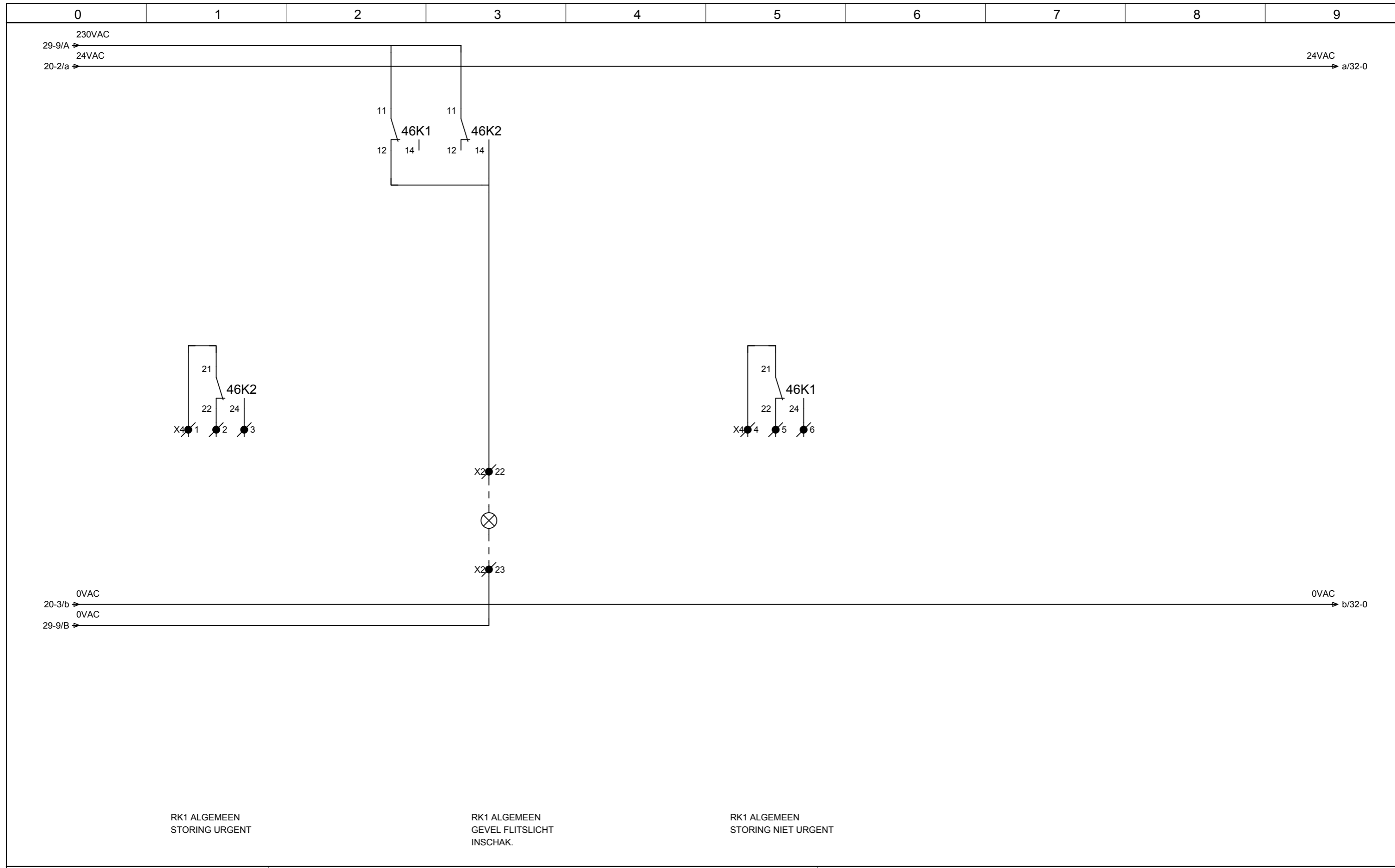
KITCHINETTE GROEP C
AFZUIGVENTILATOR

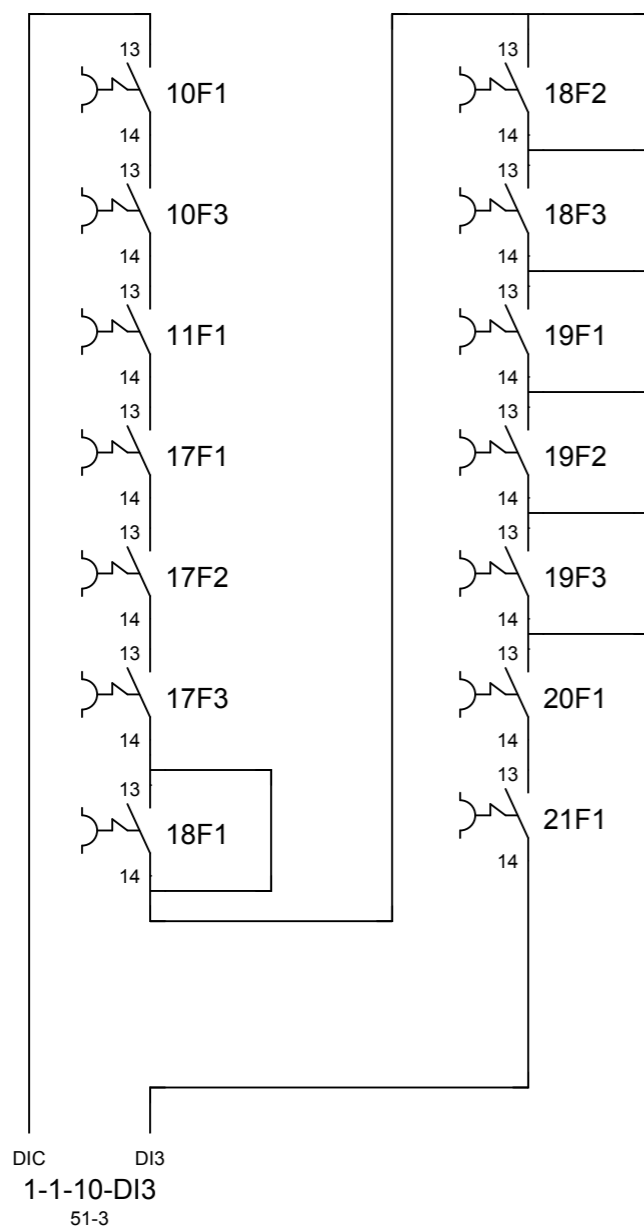


4AV8
KITCHINETTE GROEP D
AFZUIGVENTILATOR

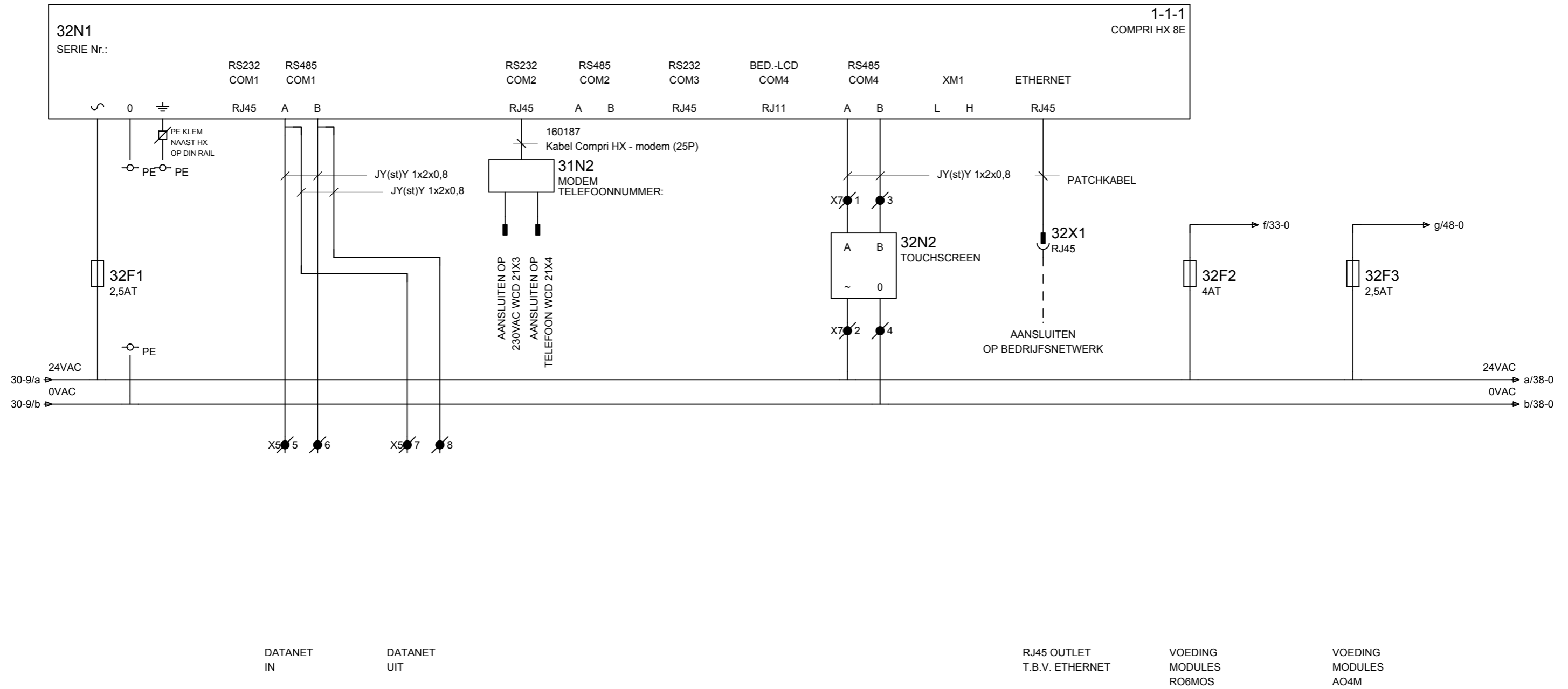


4AV9
TECHNISCHE RUIMTE
AFZUIGVENTILATOR





RK1 ALGEMEEN
INSTALLATIEAUTOMATEN
STORING



0

1

2

3

4

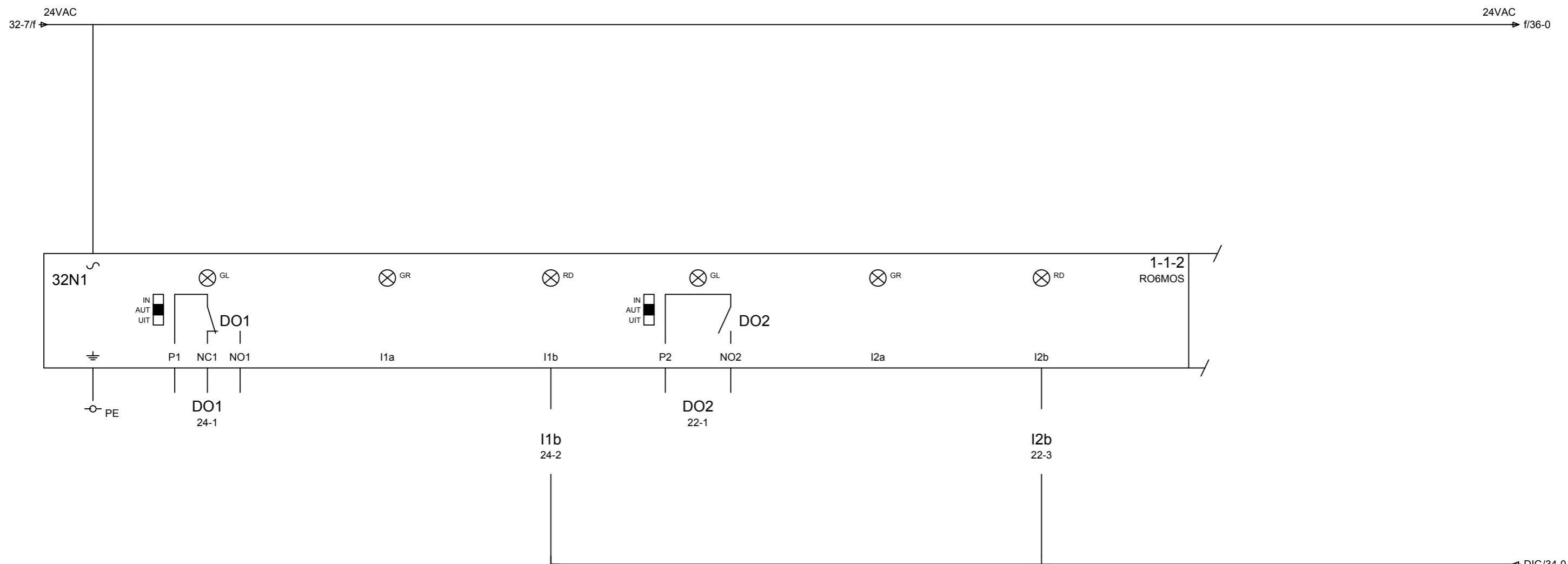
5

6

7

8

9



2PC1

CV-INSTALLATIE
CIRCULATIEPOMP
INSCHAK.

2PC1

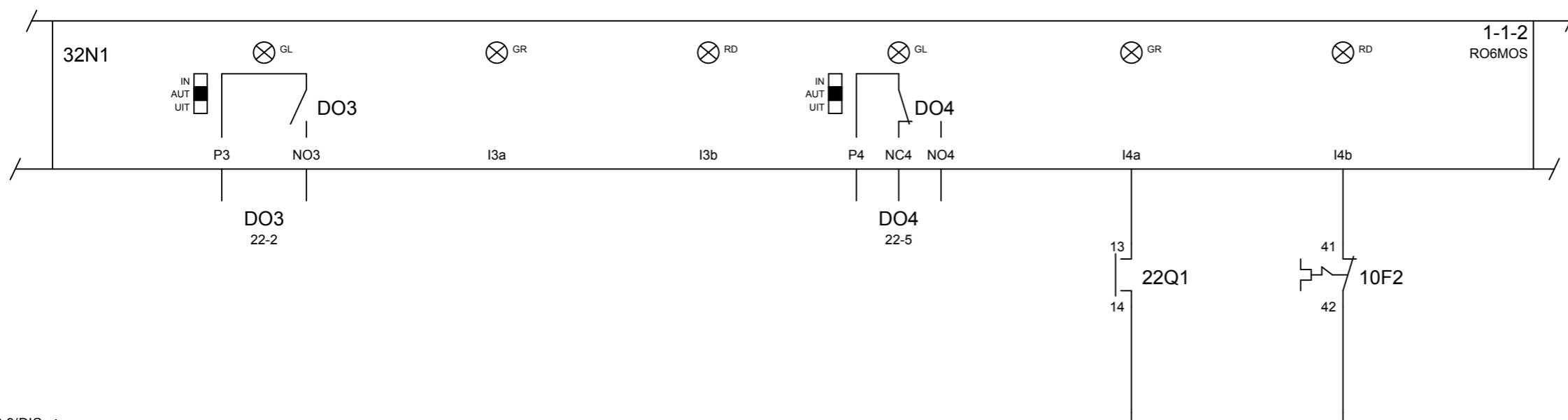
CV-INSTALLATIE
CIRCULATIEPOMP
STORING

1CK1

CV-INSTALLATIE
KETEL 1
VRIJGAVE

1CK1

CV-INSTALLATIE
KETEL 1
STORING



33-9/DIC ←

← DIC/35-0

1CK1

CV-INSTALLATIE
KETEL 1
VRIJGAVE LAAG/HOOG

1PC1

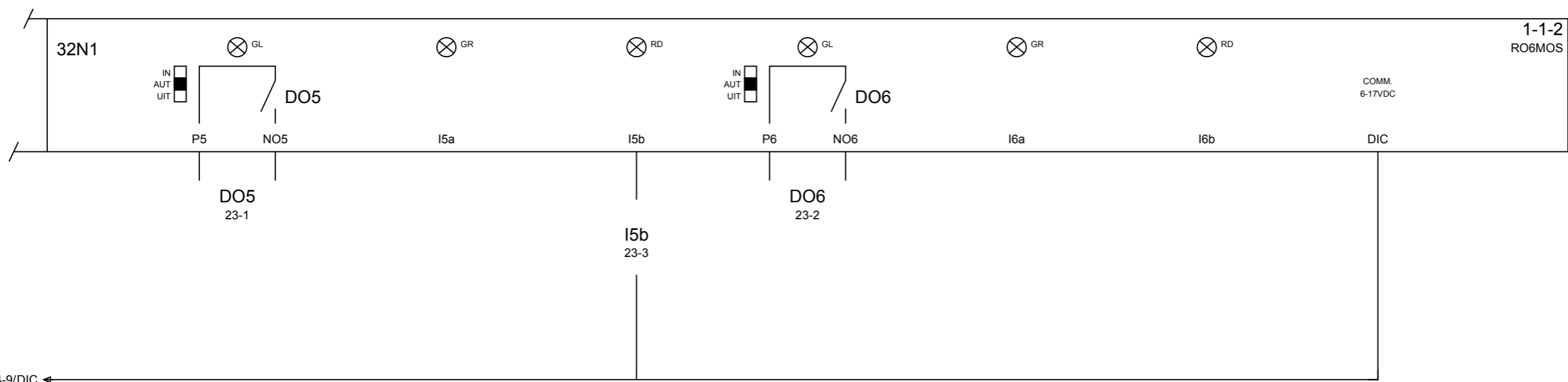
CV-INSTALLATIE
TRANSPORTPOMP KETEL 1
INSCHAK.

1PC1

CV-INSTALLATIE
TRANSPORTPOMP KETEL 1
BEDRIJF

1PC1

CV-INSTALLATIE
TRANSPORTPOMP KETEL 1
STORING



1CK2

CV-INSTALLATIE
KETEL 2
VRIJGAVE

1CK2

CV-INSTALLATIE
KETEL 2
STORING

1CK2

CV-INSTALLATIE
KETEL 2
VRIJGAVE LAAG/HOOG

0

1

2

3

4

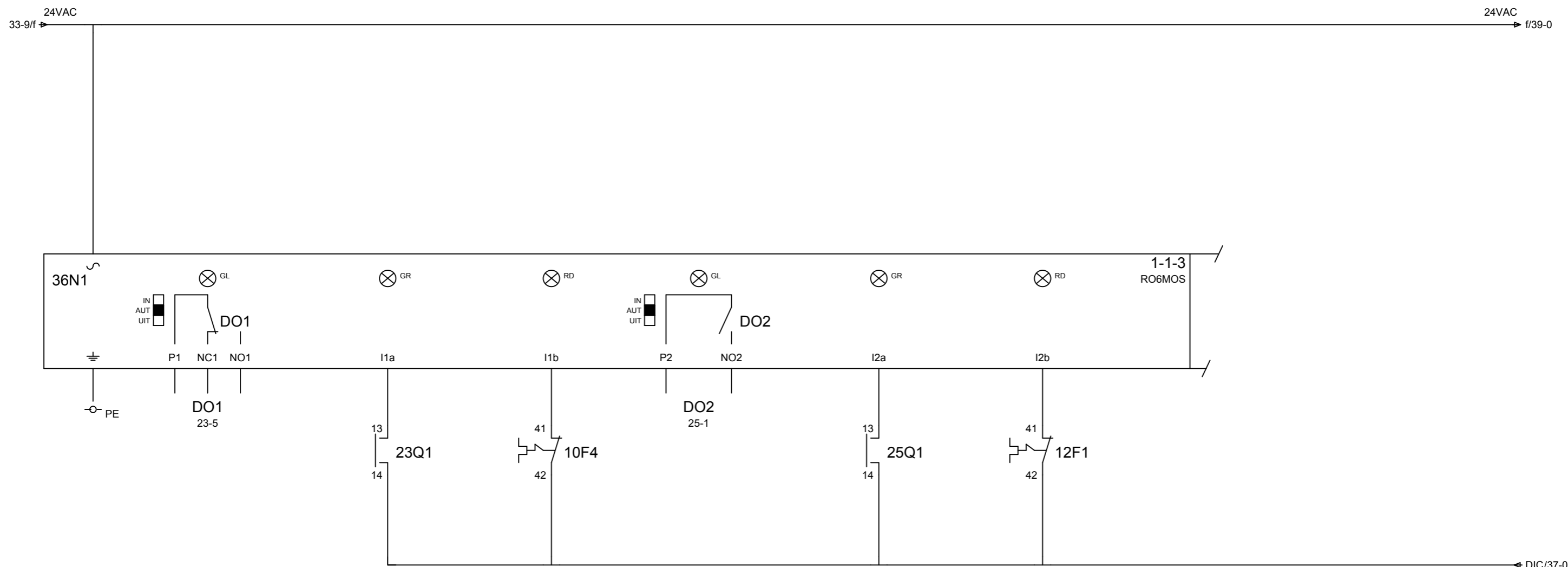
5

6

7

8

9



1PC2

CV-INSTALLATIE
TRANSPORTPOMP KETEL 2
INSCHAK.

1PC2

CV-INSTALLATIE
TRANSPORTPOMP KETEL 2
BEDRIJF

1PC2

CV-INSTALLATIE
TRANSPORTPOMP KETEL 2
STORING

3PC1

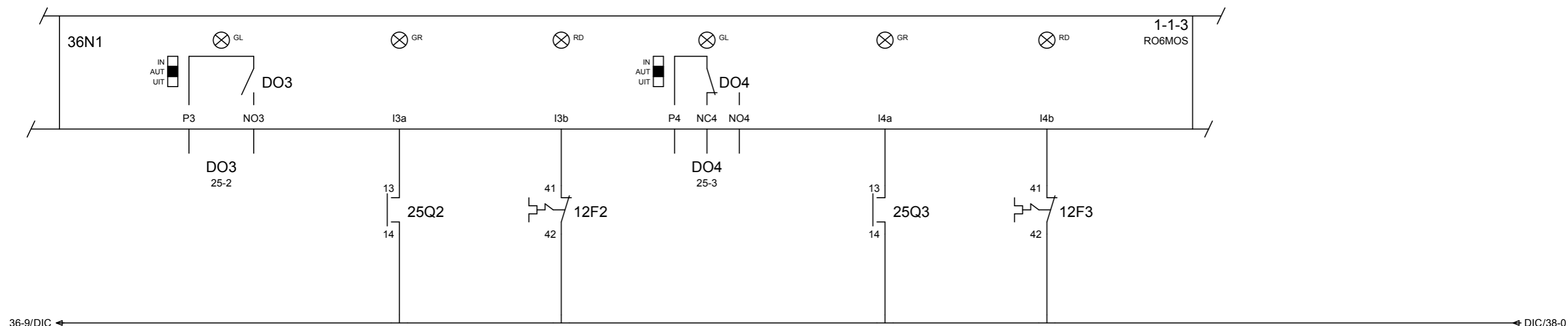
BOILERINSTALLATIE
TRANSPORTPOMP
INSCHAK.

3PC1

BOILERINSTALLATIE
TRANSPORTPOMP
BEDRIJF

3PC1

BOILERINSTALLATIE
TRANSPORTPOMP
STORING



3PC2

BOILERINSTALLATIE
LAADPOMP
INSCHAK.

3PC2

BOILERINSTALLATIE
LAADPOMP
BEDRIJF

3PC2

BOILERINSTALLATIE
LAADPOMP
STORING

3PC3

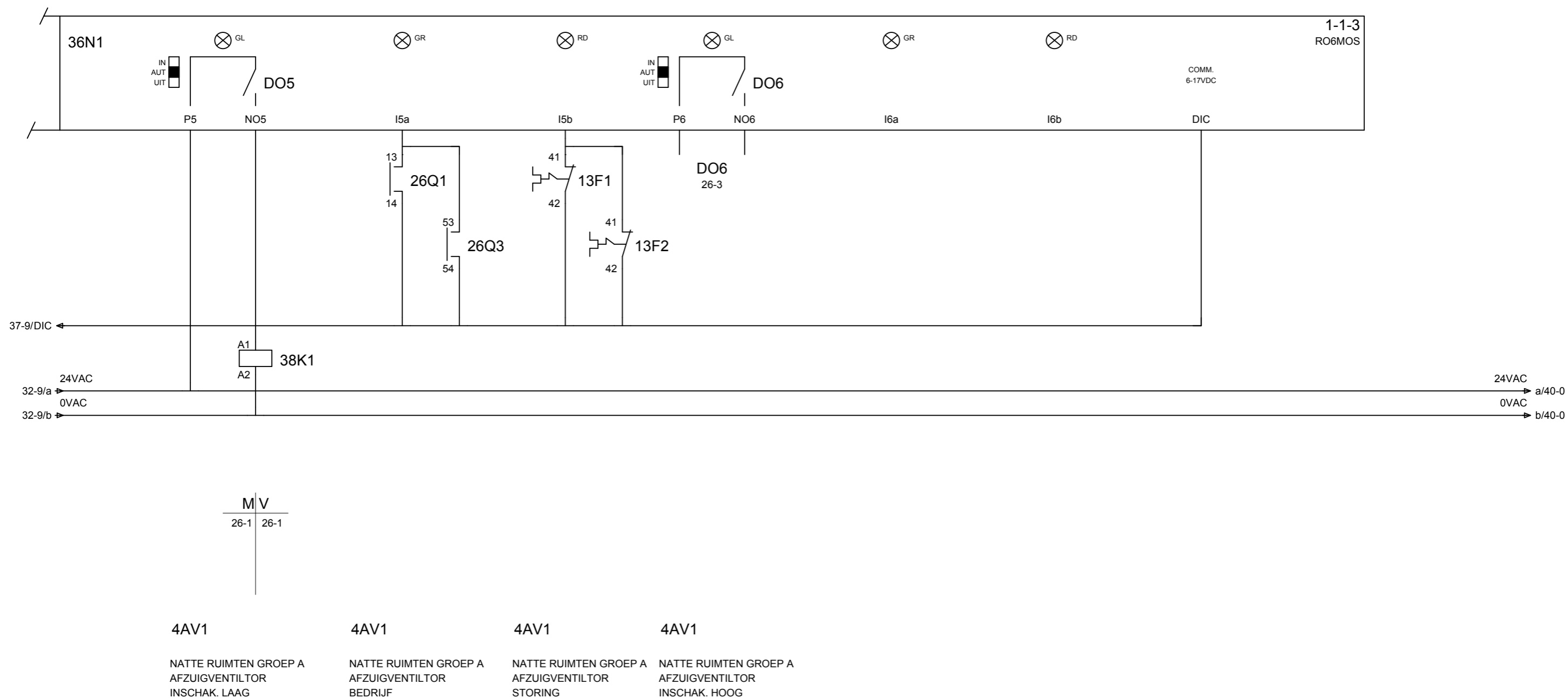
BOILERINSTALLATIE
TAPWATERPOMP
INSCHAK.

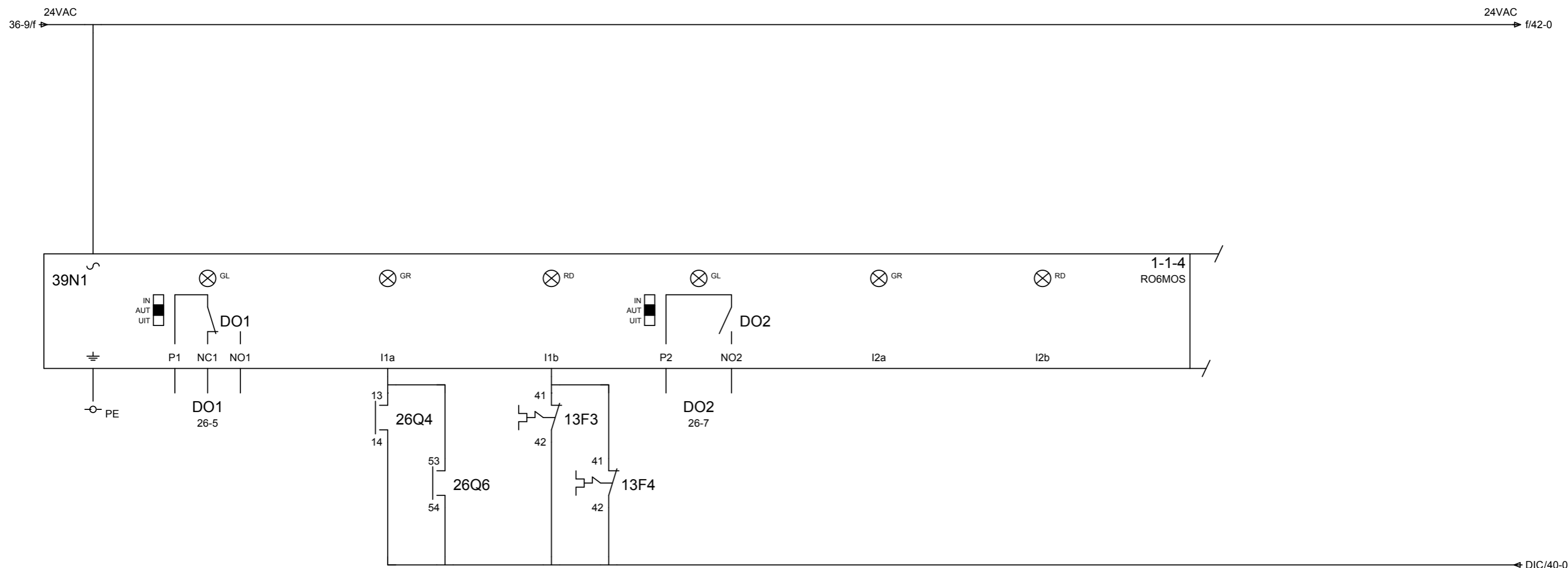
3PC3

BOILERINSTALLATIE
TAPWATERPOMP
BEDRIJF

3PC3

BOILERINSTALLATIE
TAPWATERPOMP
STORING





4AV2

NATTE RUIMTEN GROEP B
AFZUIGVENTILTOR
INSCHAK. LAAG

4AV2

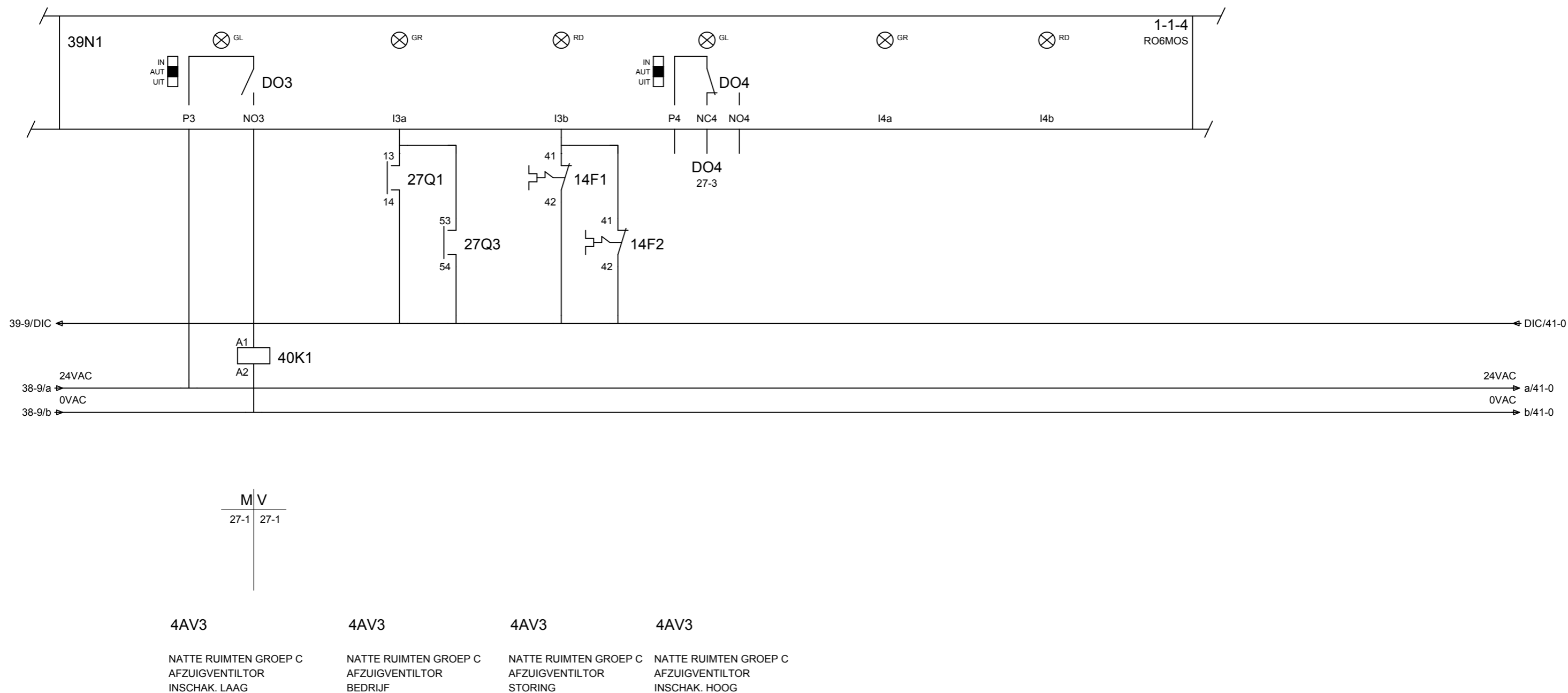
NATTE RUIMTEN GROEP B
AFZUIGVENTILTOR
BEDRIJF

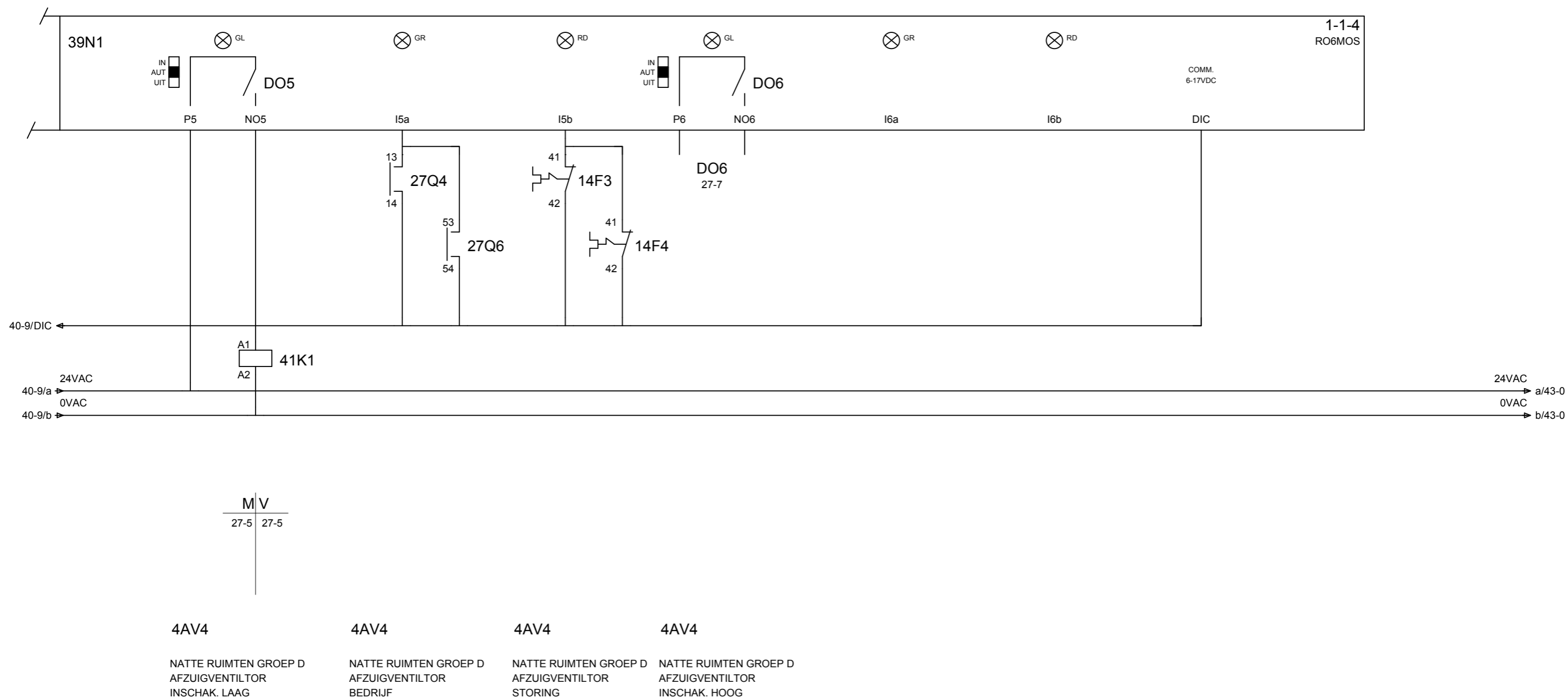
4AV2

NATTE RUIMTEN GROEP B
AFZUIGVENTILTOR
STORING

4AV2

NATTE RUIMTEN GROEP B
AFZUIGVENTILTOR
INSCHAK. HOOG





0

1

2

3

4

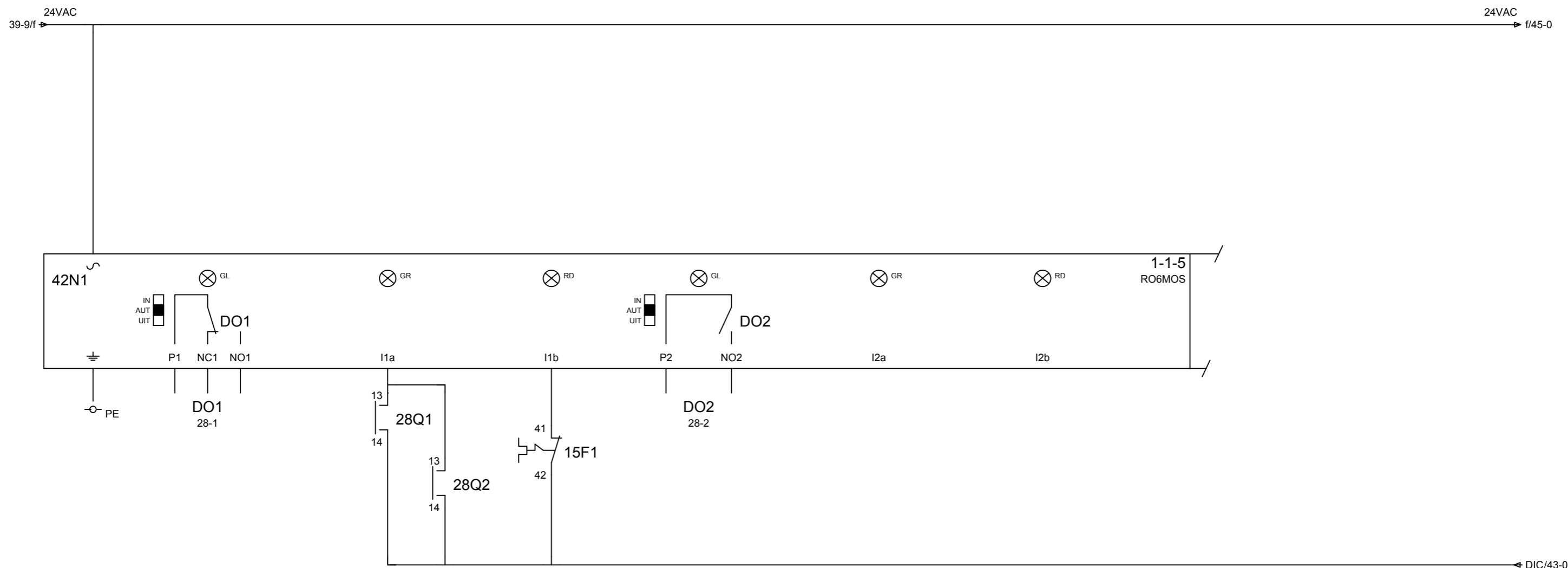
5

6

7

8

9



4AV5

KITCHENETTE GROEP A
AFZUIGVENTILATOR
INSCHAK. LAAG

4AV5

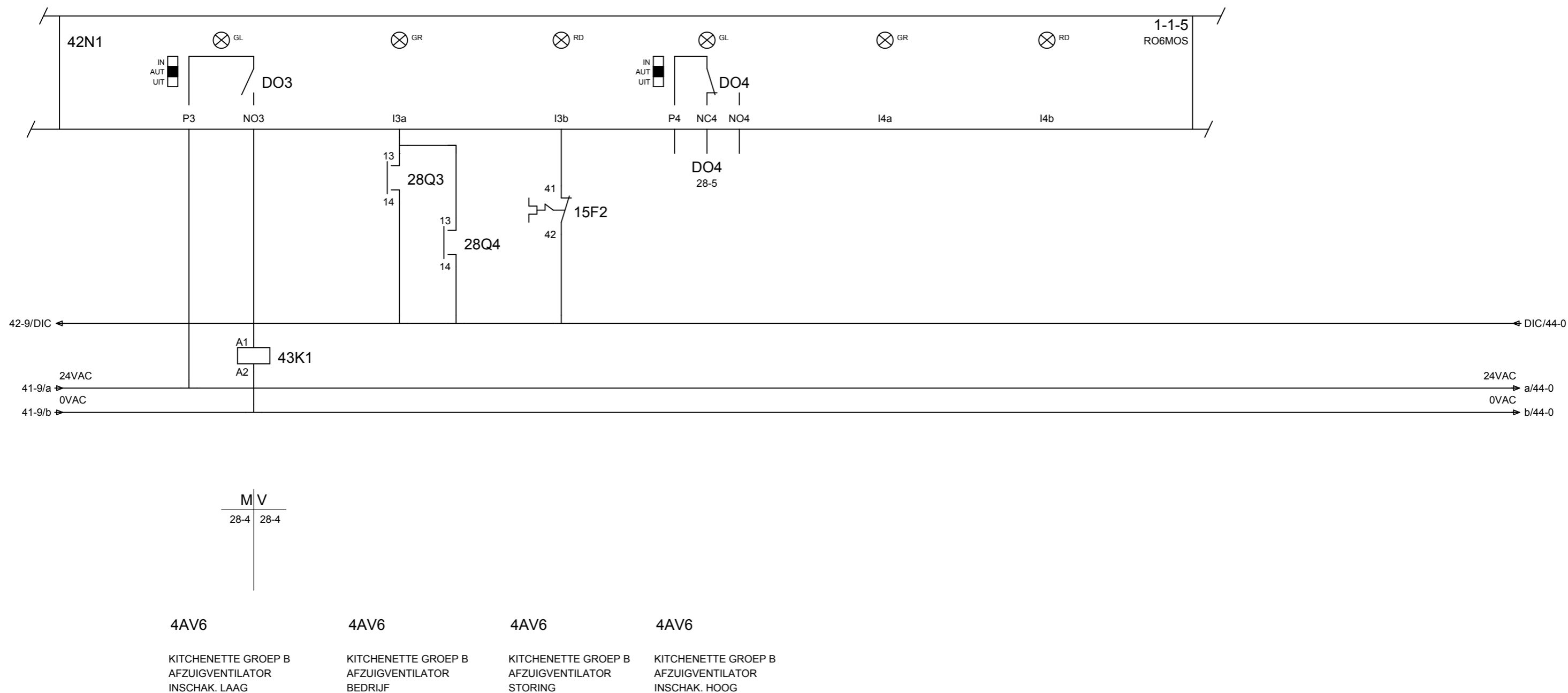
KITCHENETTE GROEP A
AFZUIGVENTILATOR
BEDRIJF

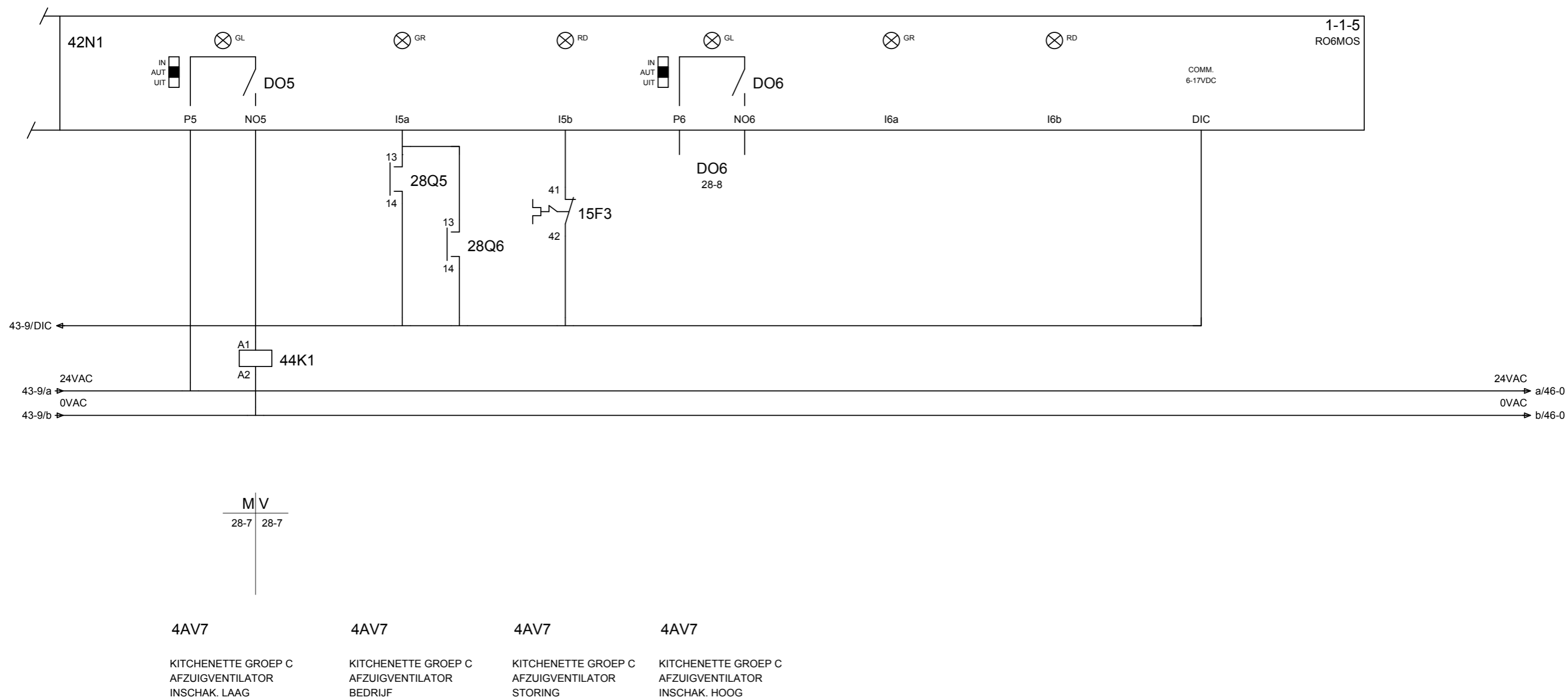
4AV5

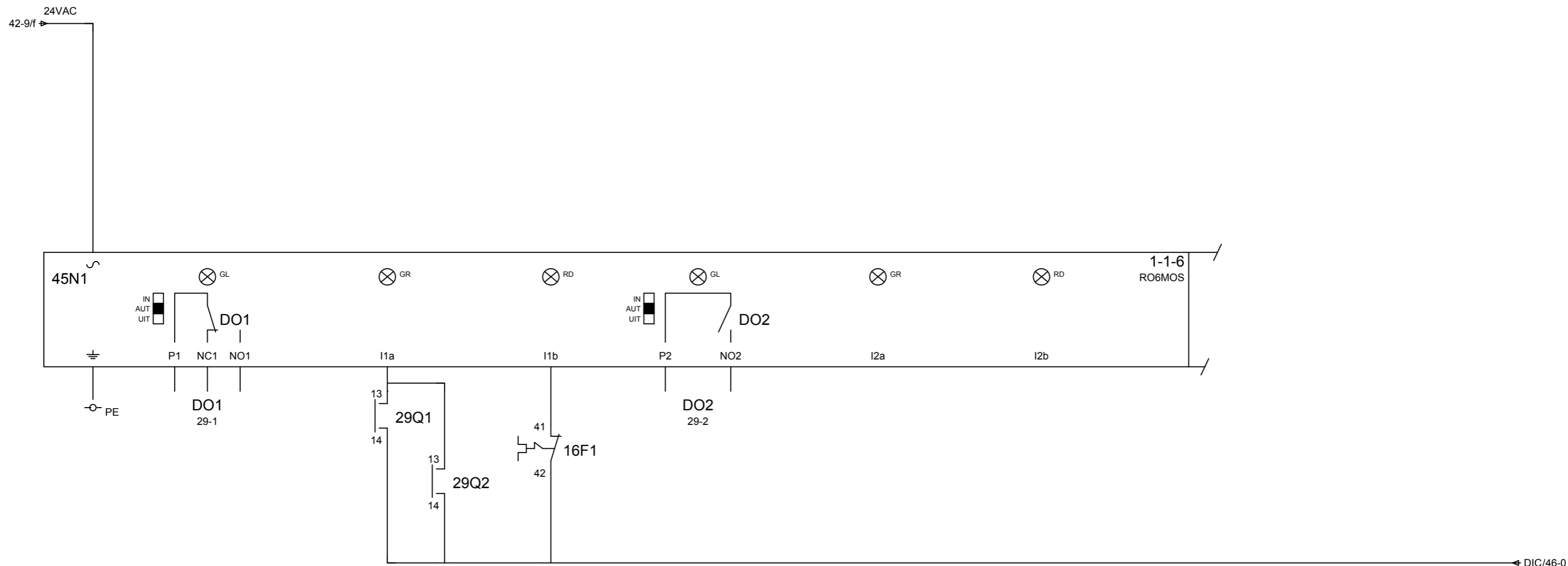
KITCHENETTE GROEP A
AFZUIGVENTILATOR
STORING

4AV5

KITCHENETTE GROEP A
AFZUIGVENTILATOR
INSCHAK. HOOG







4AV8

KITCHENETTE GROEP D
AFZUIGVENTILATOR
INSCHAK. LAAG

4AV8

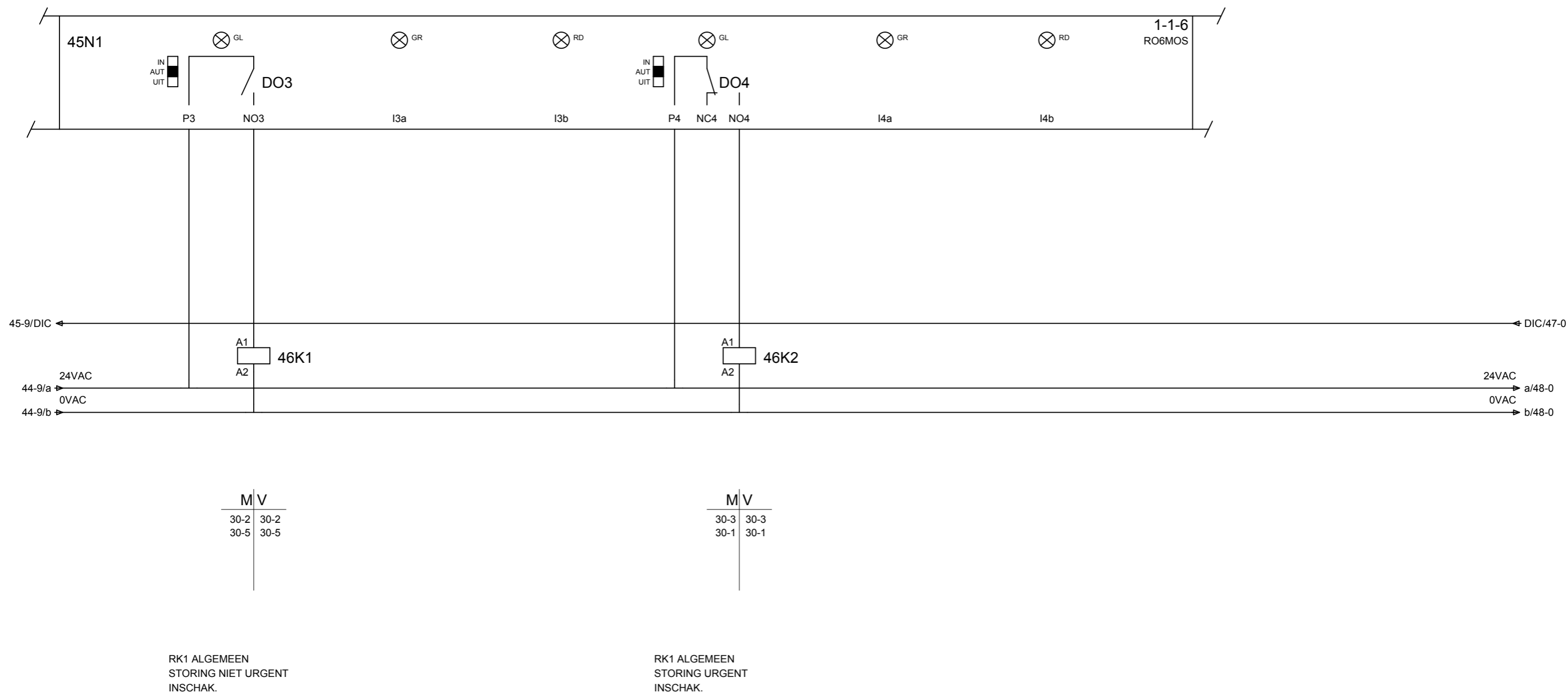
KITCHENETTE GROEP D
AFZUIGVENTILATOR
BEDRIJF

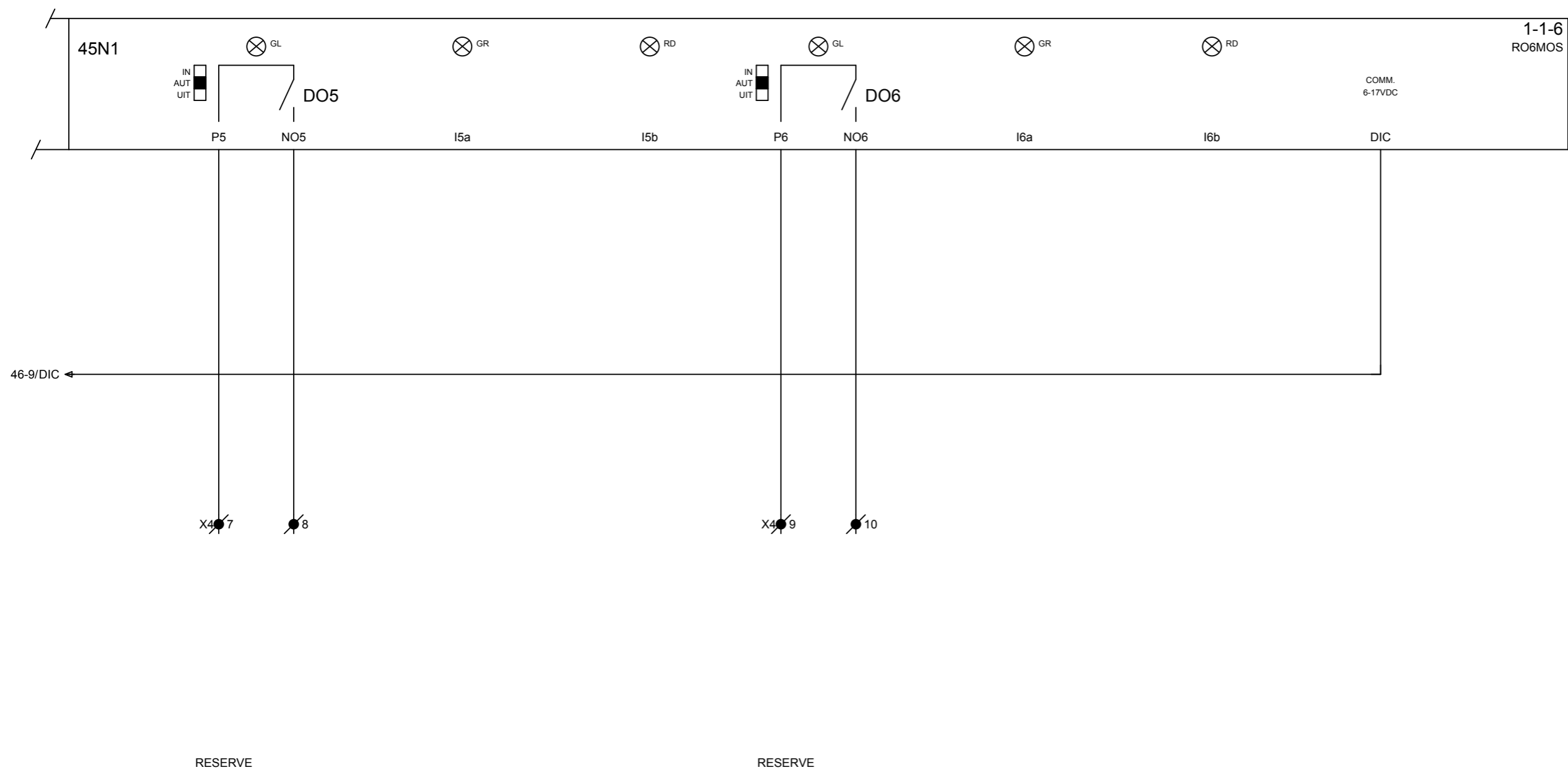
4AV8

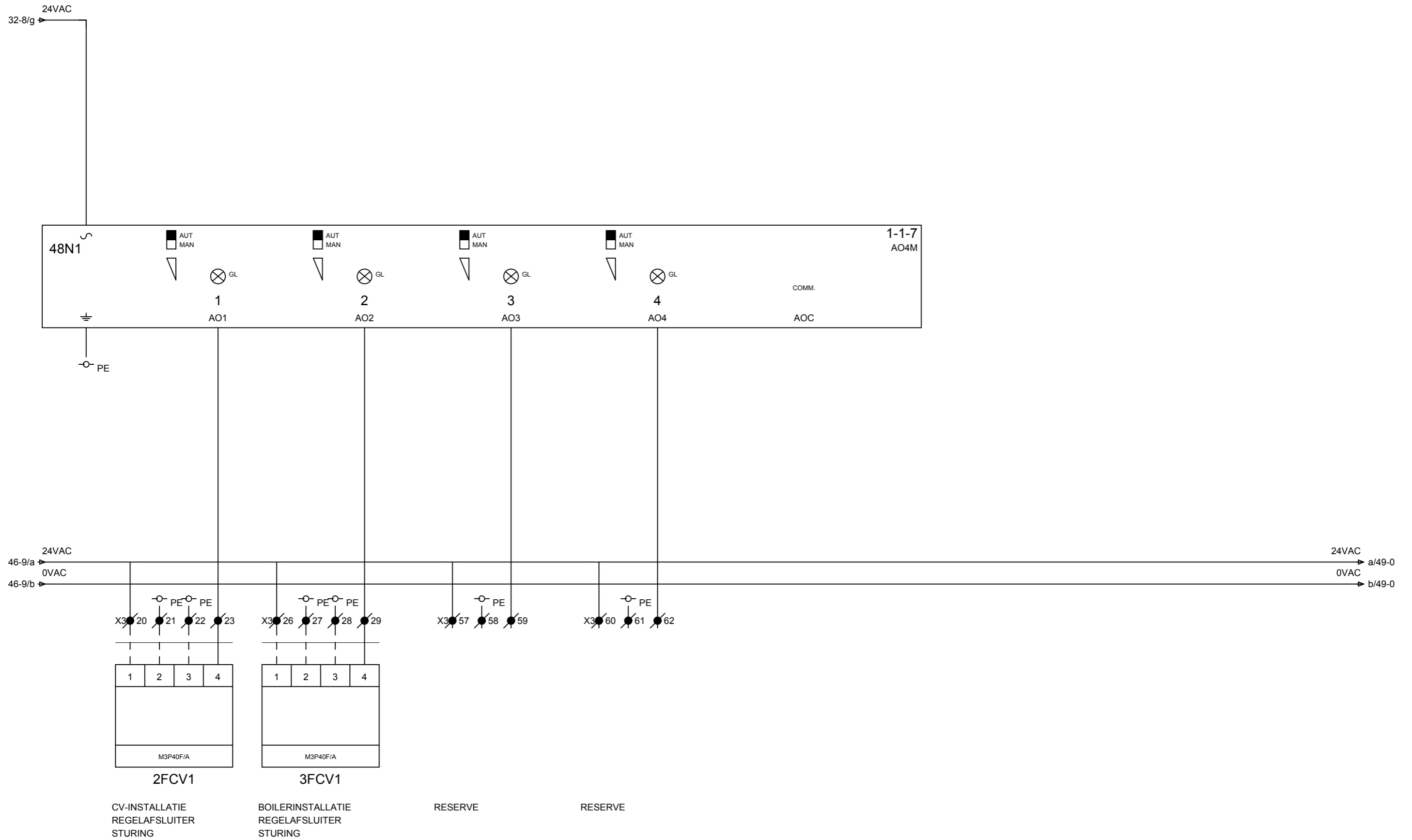
KITCHENETTE GROEP D
AFZUIGVENTILATOR
STORING

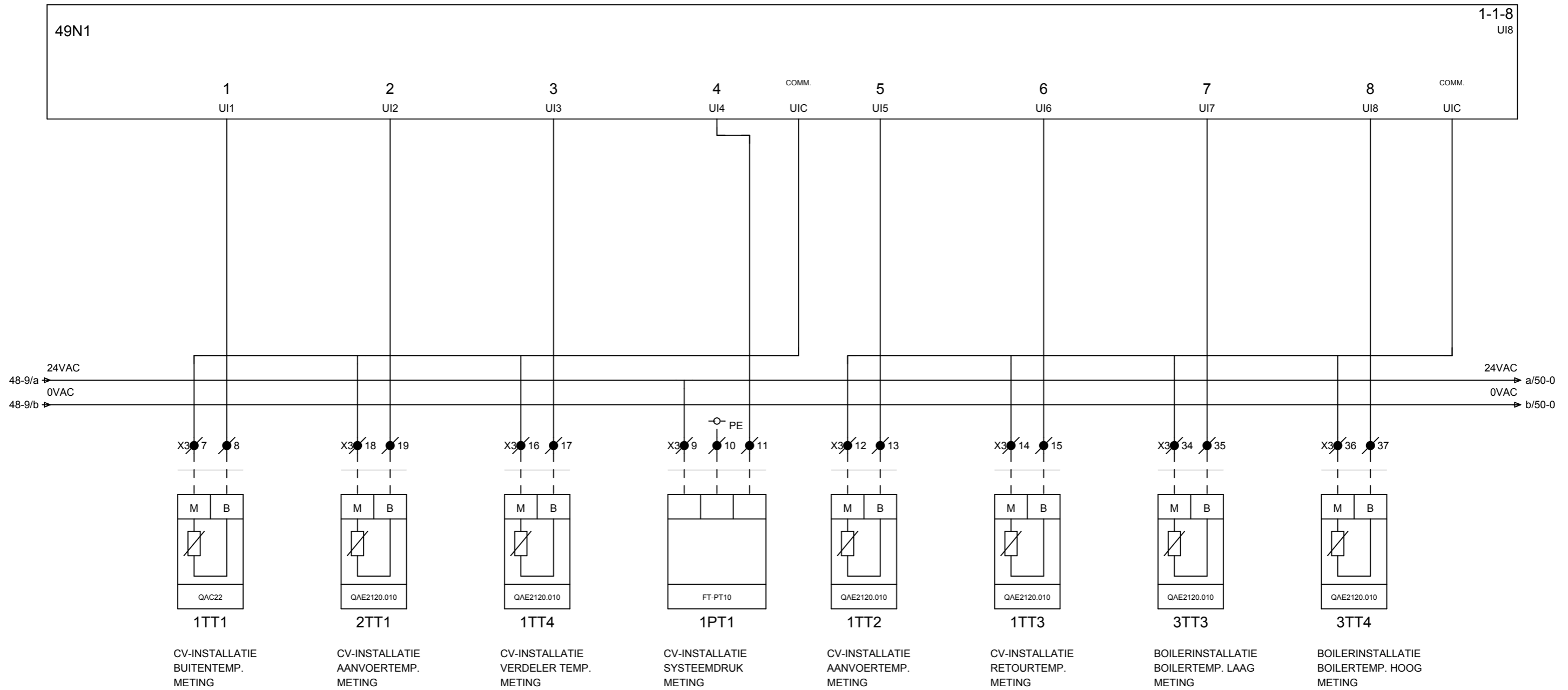
4AV8

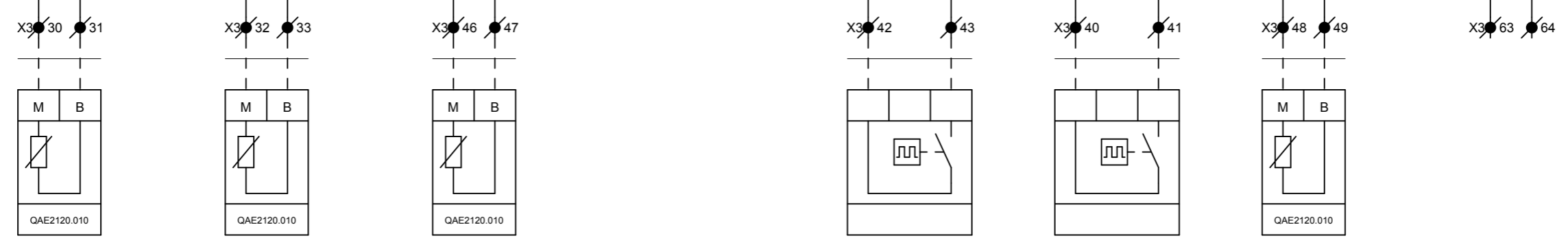
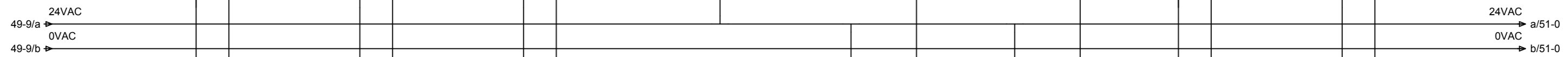
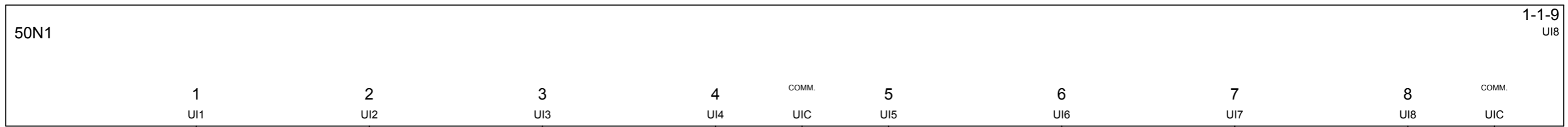
KITCHENETTE GROEP D
AFZUIGVENTILATOR
INSCHAK. HOOG



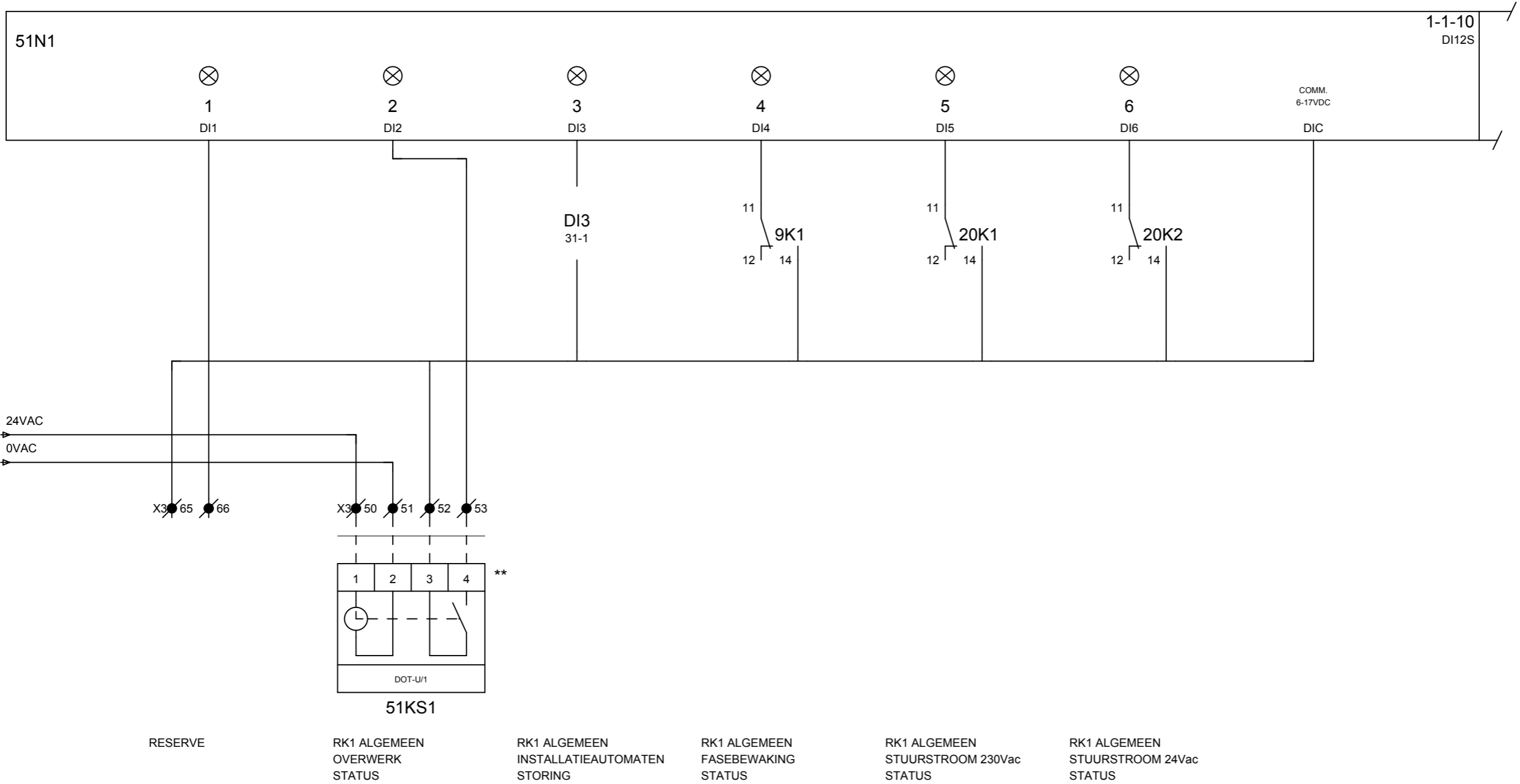






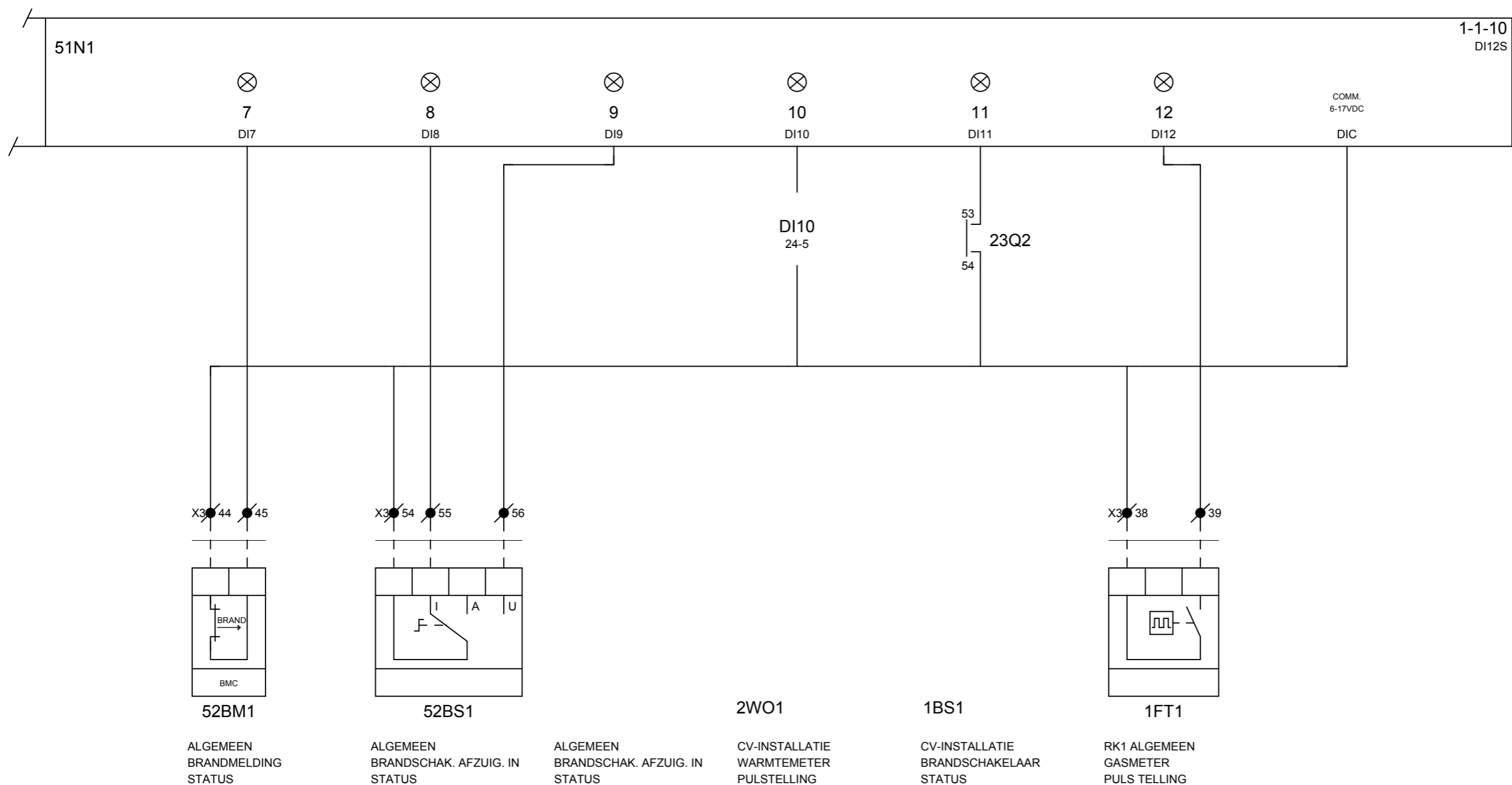


3TT1	3TT2	50TT3	4AV9	4FT1	3FT1	50TT4	RESERVE
BOILERINSTALLATIE UITTREDE TEMP. TSA METING	BOILERINSTALLATIE AANVOERTEMP. TAPWATER METING	BOILERINSTALLATIE RETOURTEMP. TAPWATER METING	TECHNISCHE RUIMTE AFZUIGVENTILATOR BEDRIJF	RK1 ALGEMEEN KWh-METER PULS TELLING	RK1 ALGEMEEN WATER METER PULS TELLING	BOILERINSTALLATIE DRINKWATERTEMP. METING	



**
JUMPER-
INSTELLING
DOT-U/1

1	2	3
J1	■	■
1	2	3
J2	■	■



X1 89 90 91 92 X2 24 25 26 27 28 29 X3 67 68 69 70 71 72 X4 11 12 13 14 X5 9 10 11 12

RESERVEKLEMMEN

KABELLIJST
RECHTSTREEKS

BLAD

9-1
9-1
9-1
9-1
9-2

KLEMNUMMER
(PE = AARDRAIL)

L1
L2
L3
N
PE

NAAR

RK
RK
RK
RK
RK

AANSLUITING

KABELNUMMER KABELTYPE

YMvK mb. 5x

X X X X X

FUNCTIETEKST

VOEDING REGELKAST
=
=
=
=

KABELLIJST X1	BLAD	17-1	17-1	17-1	17-3	17-3	17-3	17-5	17-5	17-5	18-1	18-1	18-1	18-2	18-3	18-3	18-3	18-3	18-4	18-5	18-5	18-5	18-5	18-6	19-1	19-1	19-1	19-3	19-3	19-3	19-5	19-5	19-5	53-3	53-3	53-3	53-3			
	KLEMMUMMER (PE = AARDRAIL)	64	65	PE	67	68	PE	69	70	PE	71	72	73	74	PE	75	76	77	78	PE	79	80	81	82	PE	83	84	PE	85	86	PE	87	88	PE	89	90	91	92		
	NAAR	L 17XX1	N 17XX1	PE 17XX1	L 17XX2	N 17XX2	PE 17XX2	L 17XX3	N 17XX3	PE 17XX3	L1 18XX1	L2 18XX1	L3 18XX1	N 18XX1	PE 18XX1	L1 18XX2	L2 18XX2	L3 18XX2	N 18XX2	PE 18XX2	L1 18XX3	L2 18XX3	L3 18XX3	N 18XX3	PE 18XX3	L 19XX1	N 19XX1	PE 19XX1	L 19XX2	N 19XX2	PE 19XX2	L 19XX3	N 19XX3	PE 19XX3						
	AANSLUITING																																							
	KABELNUMMER	KABELTYPE																																						
	YMvK mb. 3x	X	X	X																																				
	YMvK mb. 3x				X	X																																		
	YMvK mb. 3x						X	X																																
	YMvK mb. 5x								X	X																														
	YMvK mb. 5x										X	X	X	X																										
	YMvK mb. 5x																				X	X	X	X	X															
	YMvK mb. 3x																									X	X	X												
	YMvK mb. 3x																											X	X	X										
	YMvK mb. 3x																													X	X	X								

FUNCTIETEKST

BEGANE GROND NAREGELINGEN

1e VERDIEPING NAREGELINGEN

2e VERDIEPING NAREGELINGEN

RESERVE

RESERVEKLEMMEN

KABELLIJST
X7

BLAD

32-5
32-5
32-5
32-5

KLEMNUMMER
(PE = AARDRAIL)

1 2 3 4

NAAR

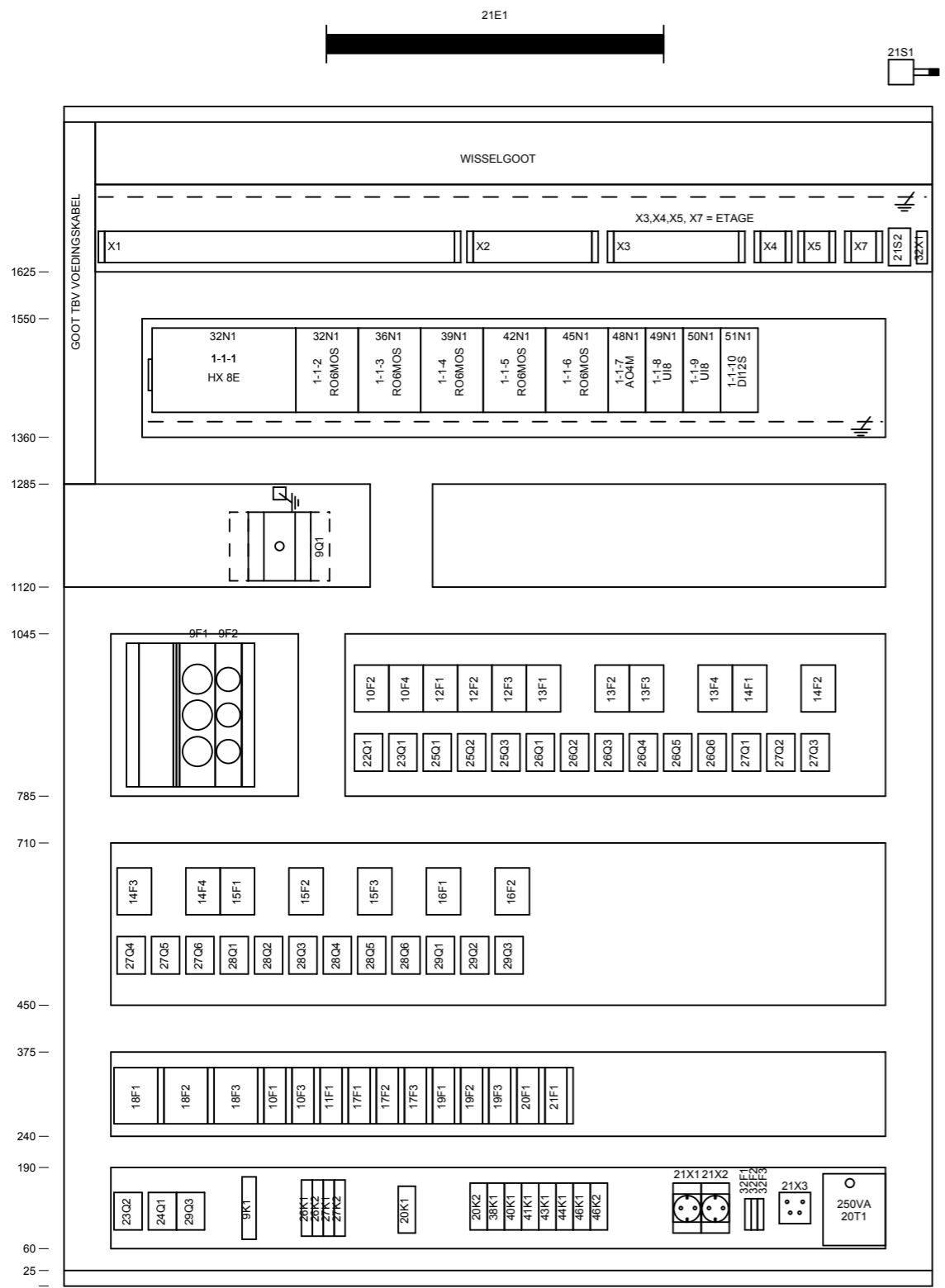
A 32N2
~ 32N2
B 32N2
0 32N2

AANSLUITING

KABELNUMMER KABELTYPE

FUNCTIETEKST

DATANET UIT
=
=
=



21S1

-25

-125

-1625

-1550

-1360

-1285

-1120

-1045

-785

-710

-450

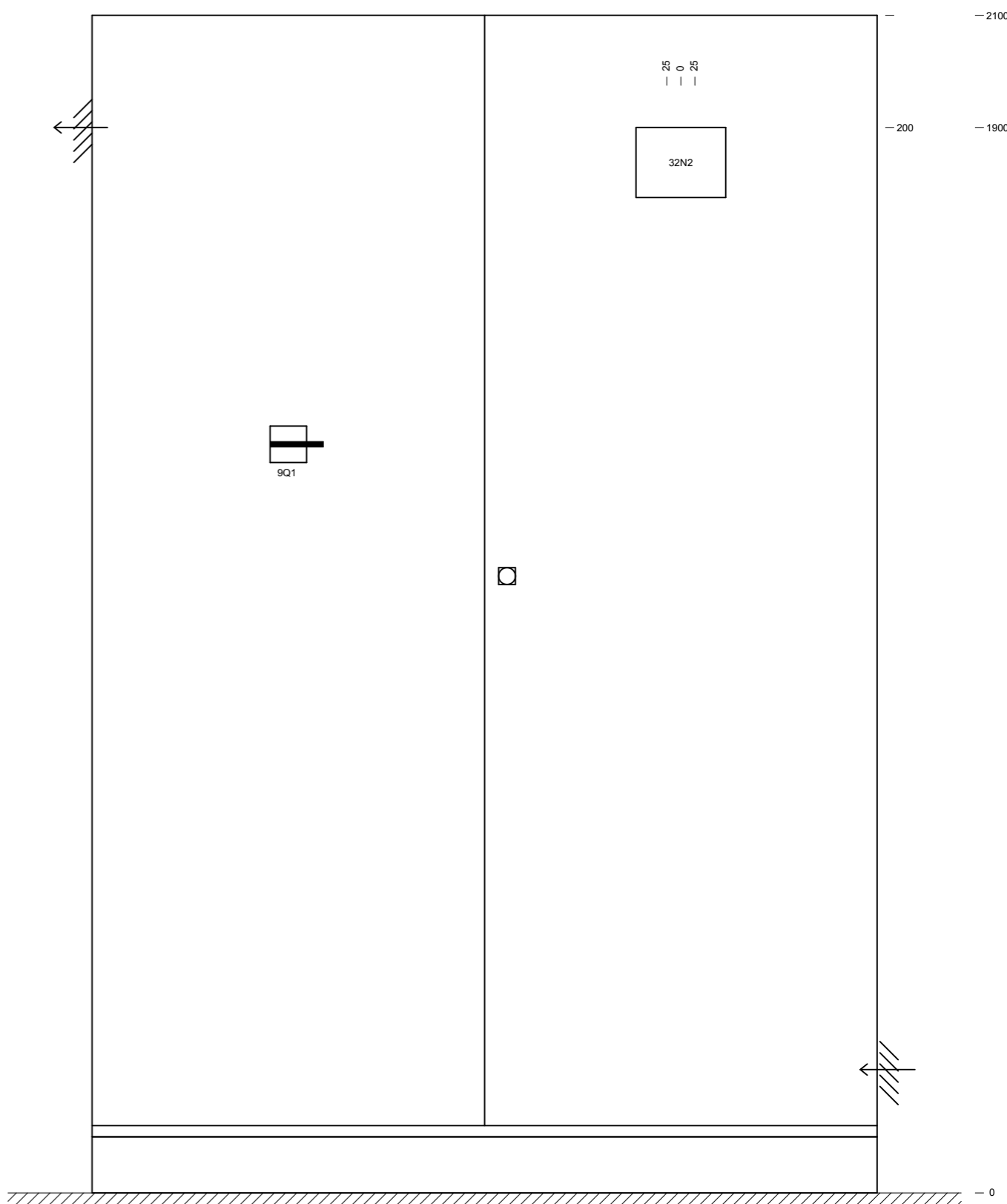
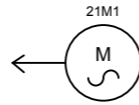
-375

-240

-190

-60

-25



KAST : ELDON VME20144CR5 + SOKKEL
 AFM. : HxBxD = 2000x1400x400mm
 KLEUR : RAL 7035