

CODE

6K1
 ┌───┐
 │───┐
 │───┐
 └───┘
 volgnummer
 benaming
 bladnummer

PROCESCODERING

11CP2
 ┌───┐
 │───┐
 │───┐
 └───┘
 volgnummer
 benaming apparaat
 groepsnummer

BEDRADING

indien niet nader aangegeven:
 - motorleidingen 2,5 mm²
 - overige " 1 mm²

- aansluitklemmen in schakelkast
- X aansluitklemmen buiten schakelkast

- X0 - Voeding
- X1 - Hoofdstroom 380/220V
- X2 - Stuurstroom 220V
- X3 - Stuurstroom <50V
- X4 - Externe spanning

KLEURENCODE:

hoofdstroom	fase	zwart
	nul	blauw
	aarde	geel/groen
stuurspanning 220V	fase	bruin
	schakeldraad	zwart
	nul	blauw
	24Vdc fase	geel
	nul	geel/wit
	24Vac fase	rood
	nul	rood
vreemde spanning meetcircuits		transparant grijs

codering en symbolen overeenkomstig
 NEN3157, NEN5152 en NEN5158

MATERIALEN:

BENAMING

- schakelkasten
- aansluitklemmen
- motorbev.schak.
- magneetschak.
- hulprelais
- tijdrelais
- hand-keuze schakelaars
- hoofdschakelaars
- elektr.magn.hoofdschak.
- zekeringhouders
- installatie automaten
- signaalarmaturen
- drukknoppen
- transformatoren
- relais hoogohmig


FABRIKAAT:

- ELDON
- ENTRELEC
- KLOCKNER & MOELLER
- KLOCHNER & MOELLER
- SCHRACK
- OMRON
- SANTON
- SANTON/HOLEC
- TELEMECANIQUE
- WOHNER
- KLOCKNER & MOELLER
- SEMEL S361R
- SEMEL P3014
- BELPA
- SCHRACK

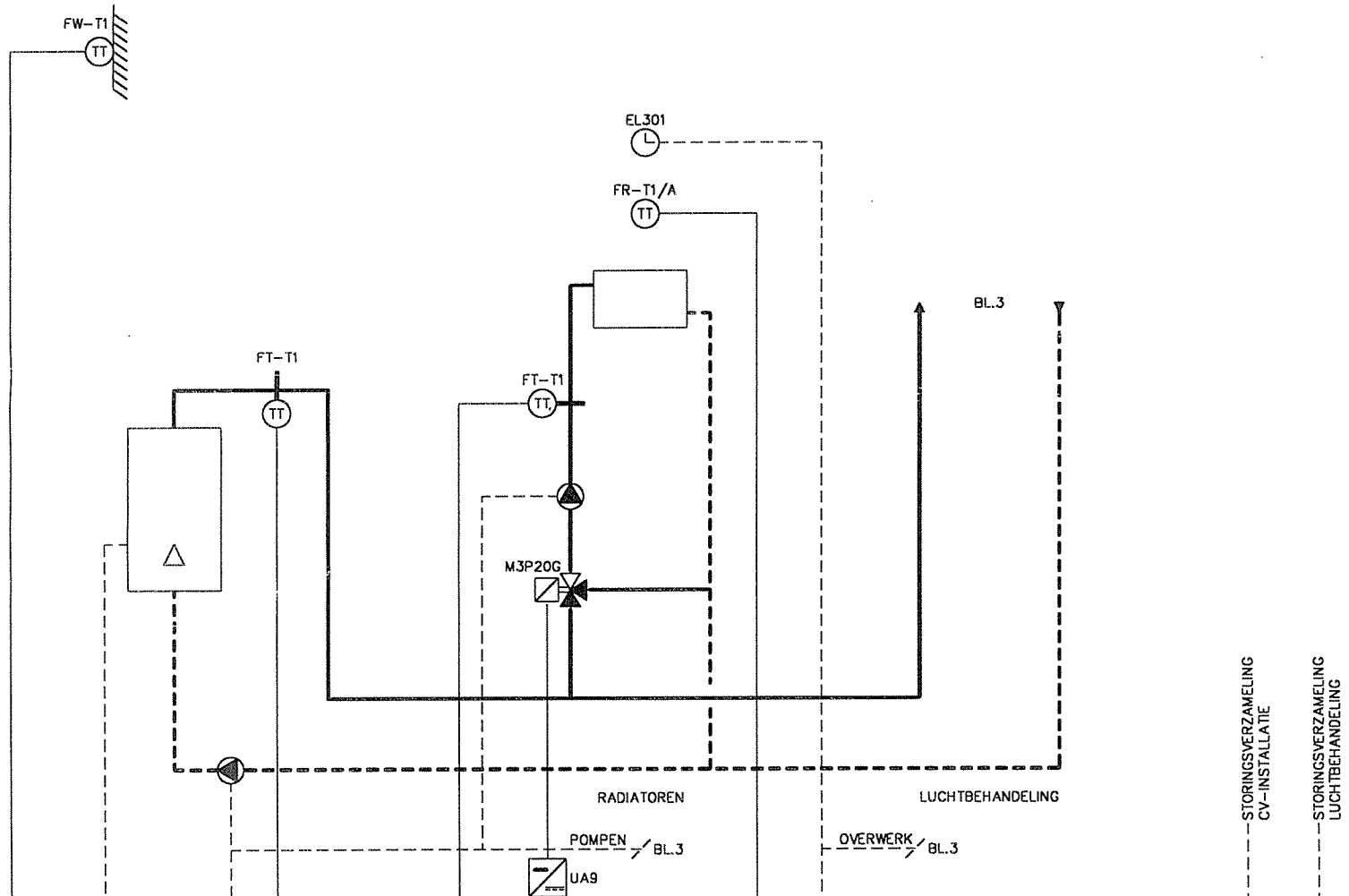
SPECIALE EISEN :

- Resopal op/in de kast

© copyright by staefa control system

	Projectnaam : GEBOUW AA J.P. KAZERNE HAVELTE		Omschrijving : VERKLARINGSLIJST		PAGE NO. BLAD 1
	Installateur : BREMAN MEPPEL		Procesnaam :		
	Adviseur : DGW&T MEPPEL		Regelkast : RK1	Get. : JvD	
	Tek./Proj.Nr.: 96143		Dat.: 05/07/96		

PRINCIPESHEMA
Niet te gebruiken als
Montagetekening



UI	3	4	5	1	8	10	11	UI
DI								DI
UD								UD
DO	3	5						DO

NRK16/A-NSA101

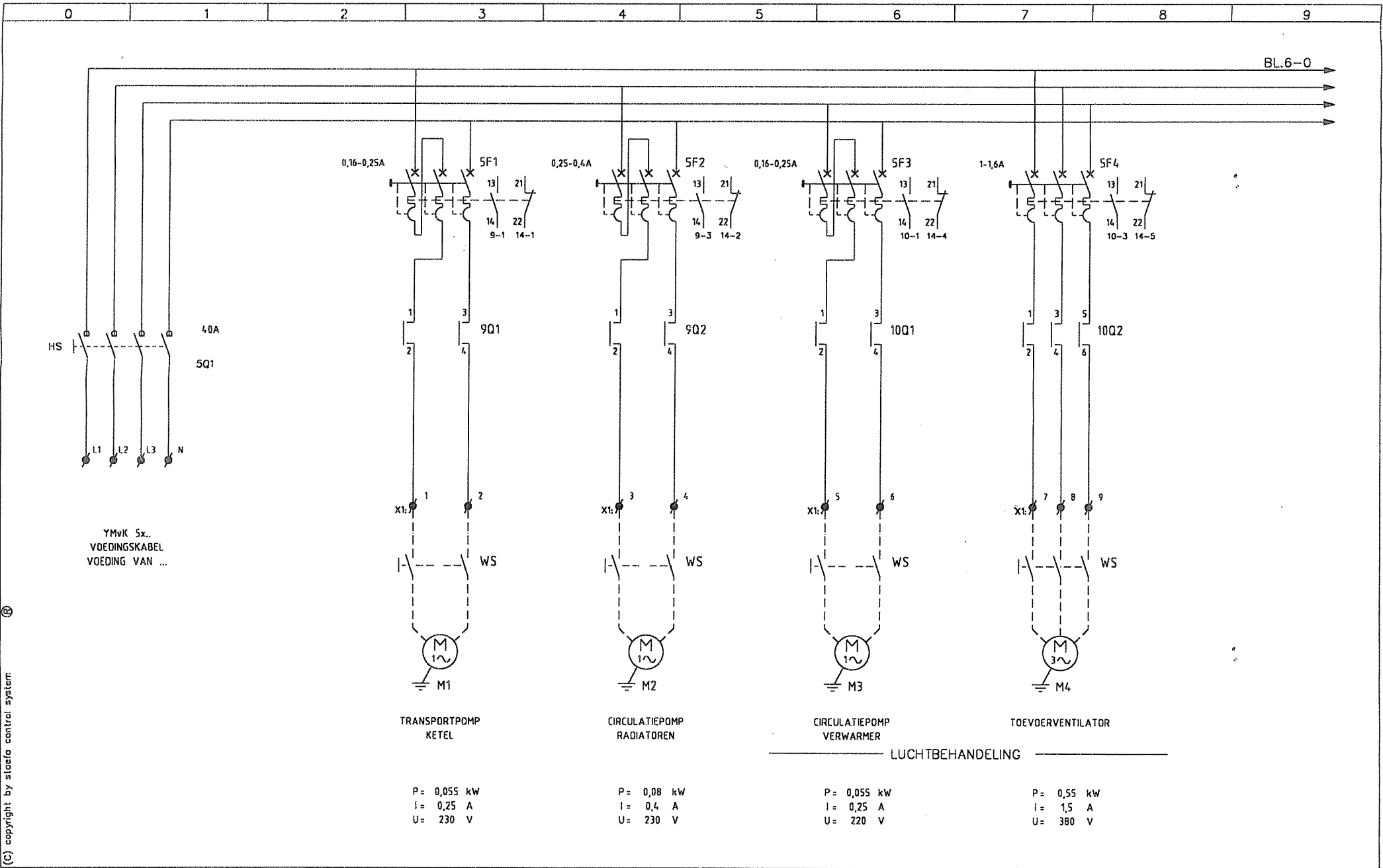
© copyright by staefa control system

A	B	C	D	WUZ.DATUM		Projectnaam : GEBOUW AA J.P. KAZERNE HAVELTE	Omschrijving : PRINCIPESHEMA CV-INSTALLATIE		PAGE NO.	BLAD
						Installateur : BREMAN MEPEL	Procesnaam :			
						Adviseur : DGW&T MEPEL	Regelkast : RK1	Get. : JvD	Dat.: 13/06/96	
						Tek./Proj.Nr.: 96143				2

RESERVEBLAD

© copyright by staefa control system

A	B	C	D	WUZ.DATUM	Staefa Control System		Projectnaam : GEBOUW AA J.P. KAZERNE HAVELTE		Omschrijving : RESERVEBLAD		PAGE NO. BLAD
					Instalateur : BREMAN MEPPEL		Procesnaam :		4		
					Adviseur : DGW&T MEPPEL		Regelkost : RK1	Get. : JvD			
					Tek./Proj.Nr.: 96143		Dat.: 13/06/96				



P = 0,055 kW
I = 0,25 A
U = 230 V

P = 0,08 kW
I = 0,4 A
U = 230 V

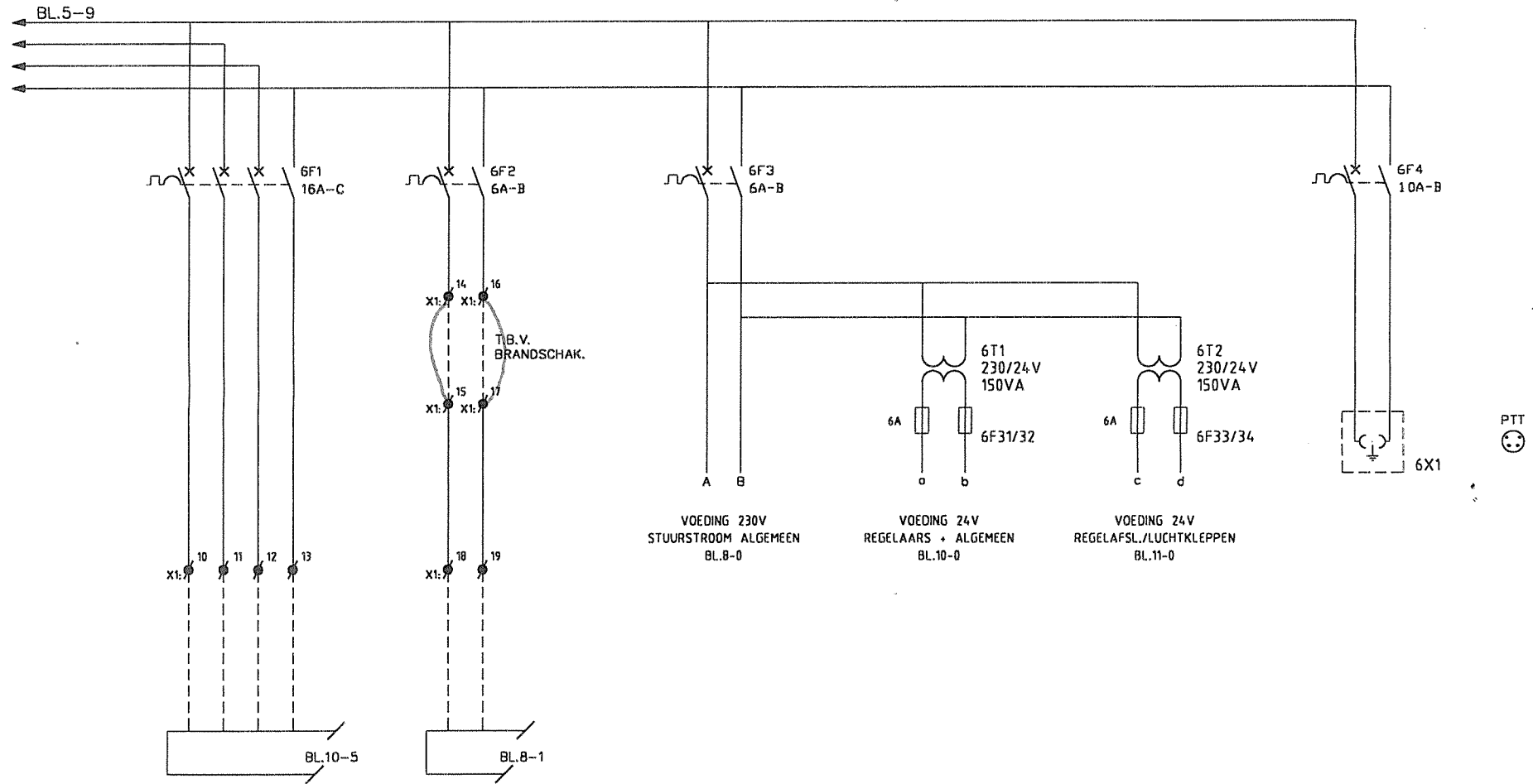
P = 0,055 kW
I = 0,25 A
U = 220 V

P = 0,55 kW
I = 1,5 A
U = 380 V

© copyright by staefa control system

Projectnaam : GEBOUW AA J.P. KAZERNE HAVELTE		Omschrijving : HOOFDSTROOM	
Installateur : BREMAN MEPEL		Procesnaam :	
Adviseur : DGW&T MEPEL		Regelkast : RK1	Get. : JvD
Tek./Proj.Nr.: 96143		Dat.: 13/06/96	
			PAGE NO. BLAD
			5





VOEDING
DX-KOELER

VOEDING
KETEL

P= 2,35 kW
I= 10,8 A
U= 220/380 V
Ia= 24,0 A

P= . kW
I= . A
U= 230 V

© copyright by staefa control system

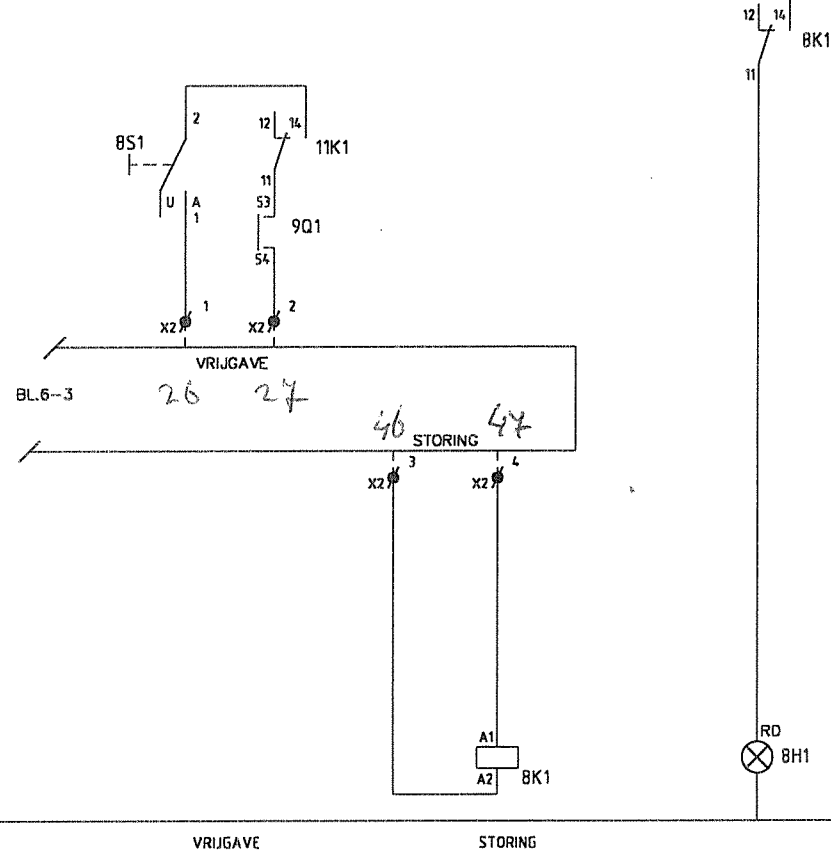
				Projectnaam : GEBOUW AA J.P. KAZERNE HAVELTE Installateur : BREMAN MEPPEL Adviseur : DGW&T MEPPEL Tek./Proj.Nr.: 96143				Omschrijving : HOOFDSTROOM Procesnaam : Regelkast : RK1 Get. : JvD				PAGE NO. BLAD 6	
				Dat.: 20/06/96									

RESERVEBLAD

© copyright by staefa control system

A	B	C	D	WAZ.DATUM	Staefa Control System Projectnaam : GEBOUW AA J.P. KAZERNE HAVELTE Installateur : BREMAN MEPEL Adviseur : DGW&T MEPEL Tek./Proj.Nr.: 96143	Omschrijving : RESERVEBLAD Procesnaam : Regelkast : RK1 Get. : JvD	PAGE NO. BLAD 7
							Dat.: 13/06/96

A ← BL-6-4 230V → BL-9-0 230V → A



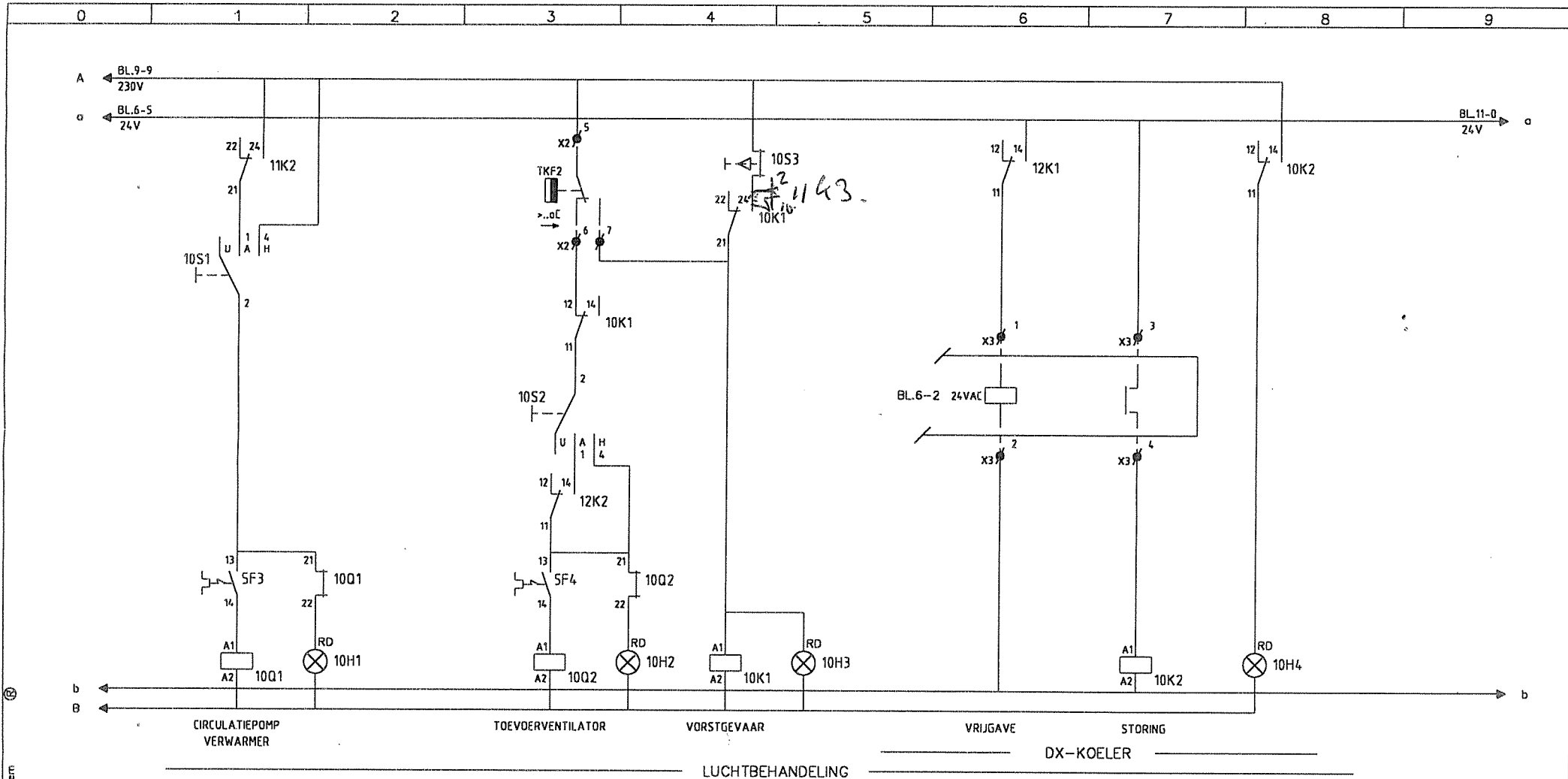
VRIJGAVE STORING

KETEL

230V	
M	V
8-5	8-5
14-3	14-3
--	--
--	--

© copyright by staefa control system

<table border="1"> <tr><td>A</td></tr> <tr><td>B</td></tr> <tr><td>C</td></tr> <tr><td>D</td></tr> </table>	A	B	C	D		Projectnaam : GEBOUW AA J.P. KAZERNE HAVELTE	Omschrijving : STUURSTROOM KETEL		PAGE NO. BLAD
	A								
	B								
	C								
D									
Installateur : BREMAN MEPEL	Procesnaam :		8						
Adviseur : DGW&T MEPEL	Regelkast : RK1	Get. : JvD		Dat.: 05/07/96					
Tek./Proj.Nr.: 96143									



M	V
5-6	
5-6	
--	
	10-2

M	V
5-7	
5-7	
5-7	
	10-4

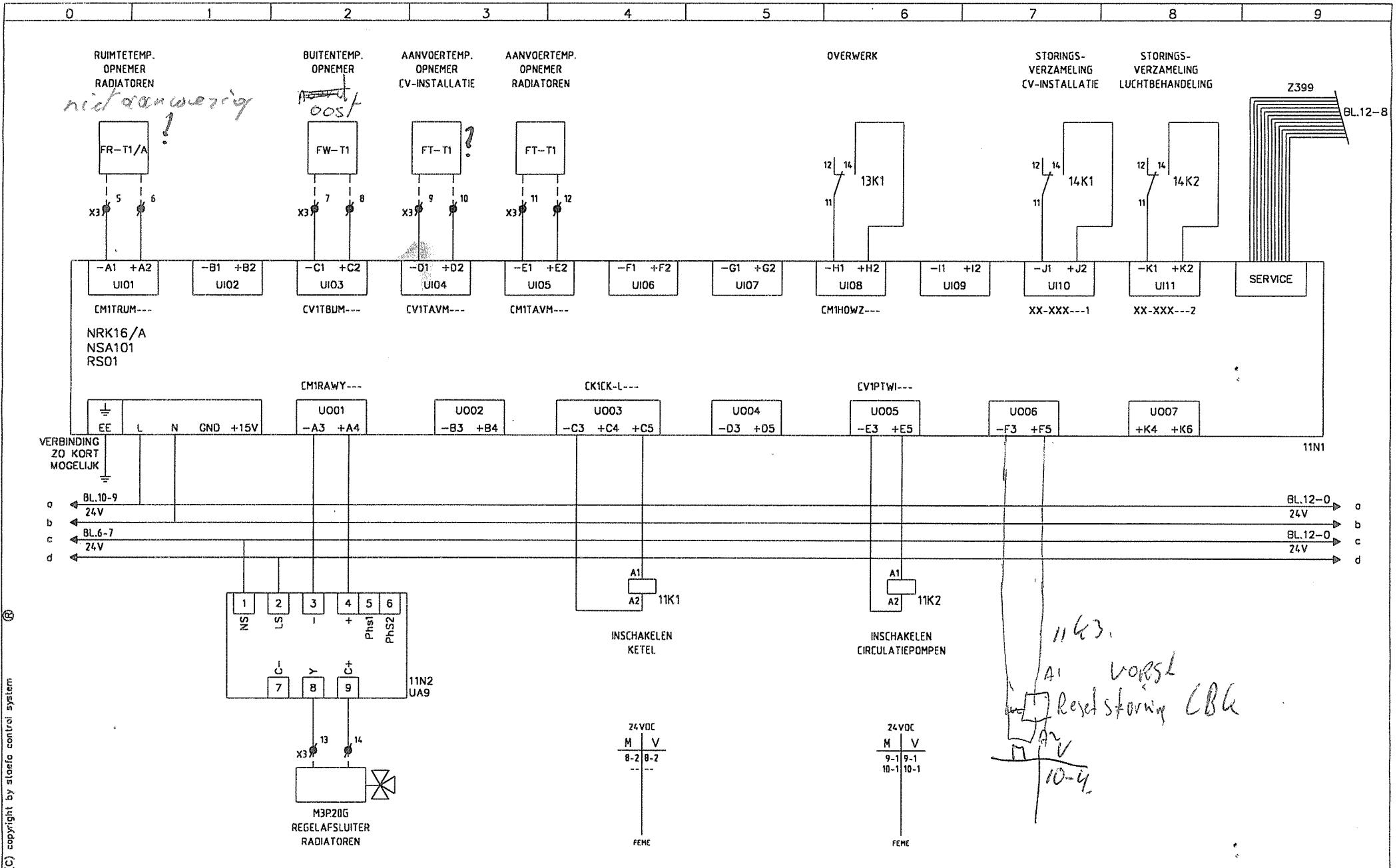
M	V
10-3	10-3
10-4	10-4
12-6	12-6
14-5	14-5

M	V
15-5	15-5
18-8	18-8
14-6	14-6
--	

© copyright by staefa control system

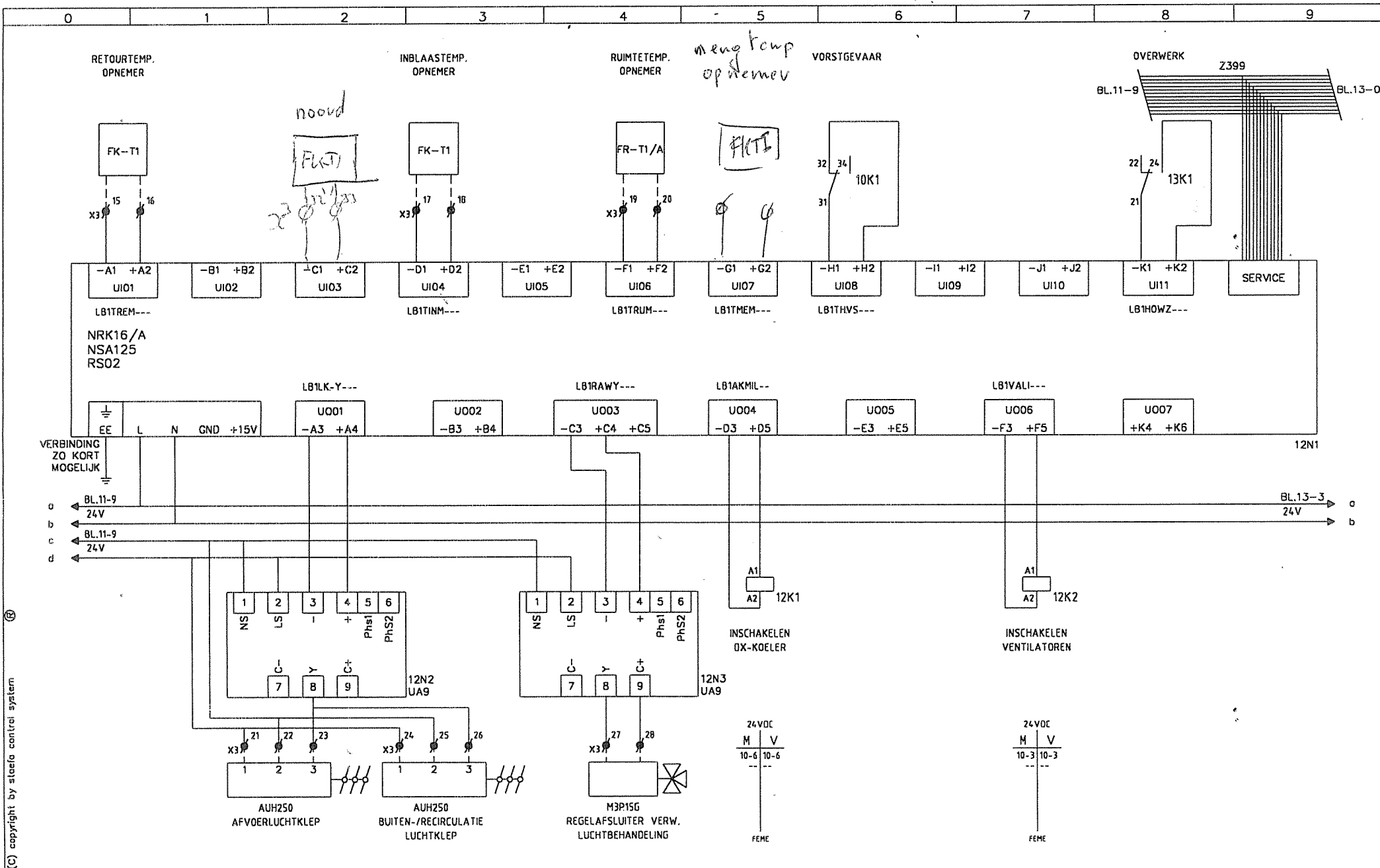
	Projectnaam : GEBOUW AA J.P. KAZERNE HAVELTE	Omschrijving : STUURSTROOM LUCHTBEHANDELING		
	Installateur : BREMAN MEPPEL	Procesnaam :		
	Adviseur : DGW&T MEPPEL	Regelkast : RK1	Get. : JvD	PAGE NO. BLAD
	Tek./Proj.Nr.: 96143			10

Dot.: 05/07/96



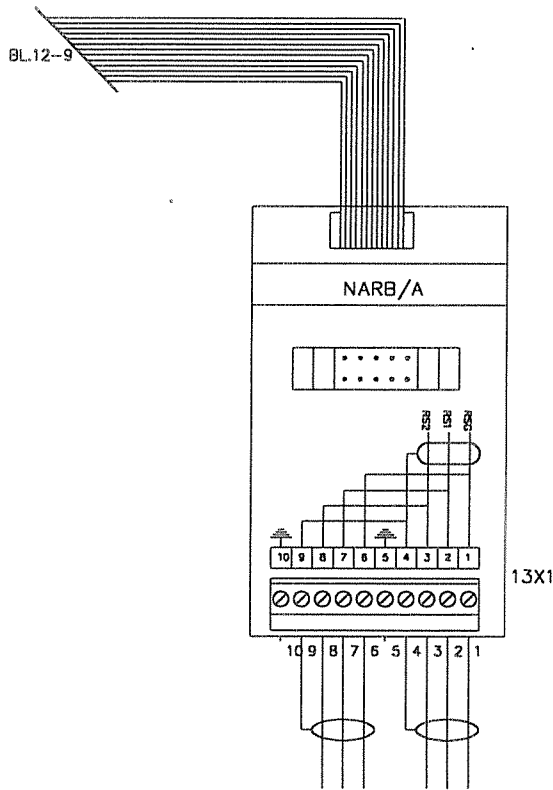
© copyright by staefa control system

Projectnaam : GEBOUW AA J.P. KAZERNE HAVELTE		Omschrijving : STUURSTROOM NRK16/A - NSA101	
Installateur : BREMAN MEPPEL		Procesnaam :	
Adviseur : DGW&T MEPPEL		Regelkast : RK1	Get. : Jvd
Tek./Proj.Nr.: 96143		Dat.: 13/06/96	
WUZ.DATUM		PAGE NO. BLAD	
		11	

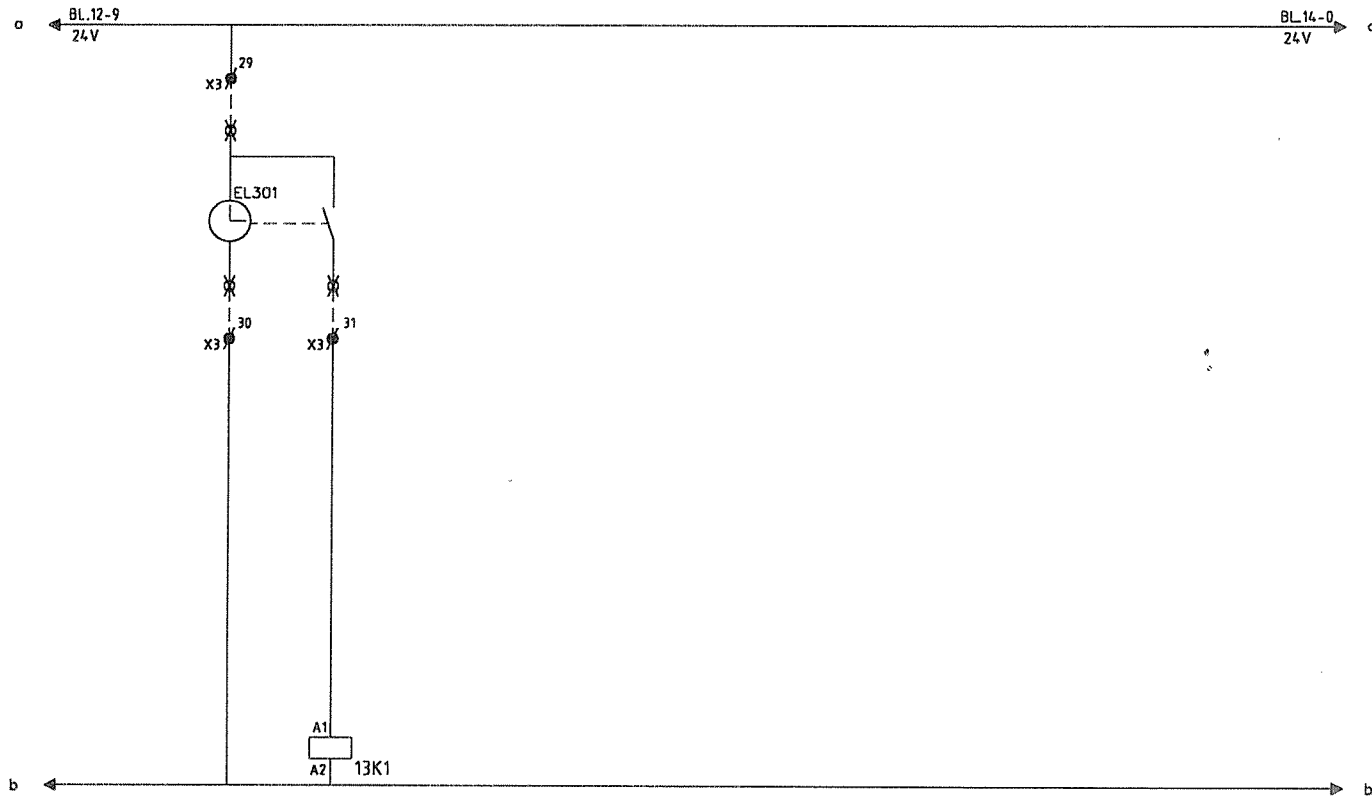


© copyright by staefa control system

				Projectnaam : GEBOUW AA J.P. KAZERNE HAVELTE Installateur : BREMAN MEPPEL Adviseur : DGW&T MEPPEL Tek./Proj.Nr.: 96143				Omschrijving : STUURSTROOM NRK16/A - NSA125 Procesnaam : Regelkast : RK1 Get. : JvD				PAGE NO. BLAD 12	
				Dat.: 05/07/96									



LICY 2x2x0,8mm2
GETWIST/AFGESCHERMD

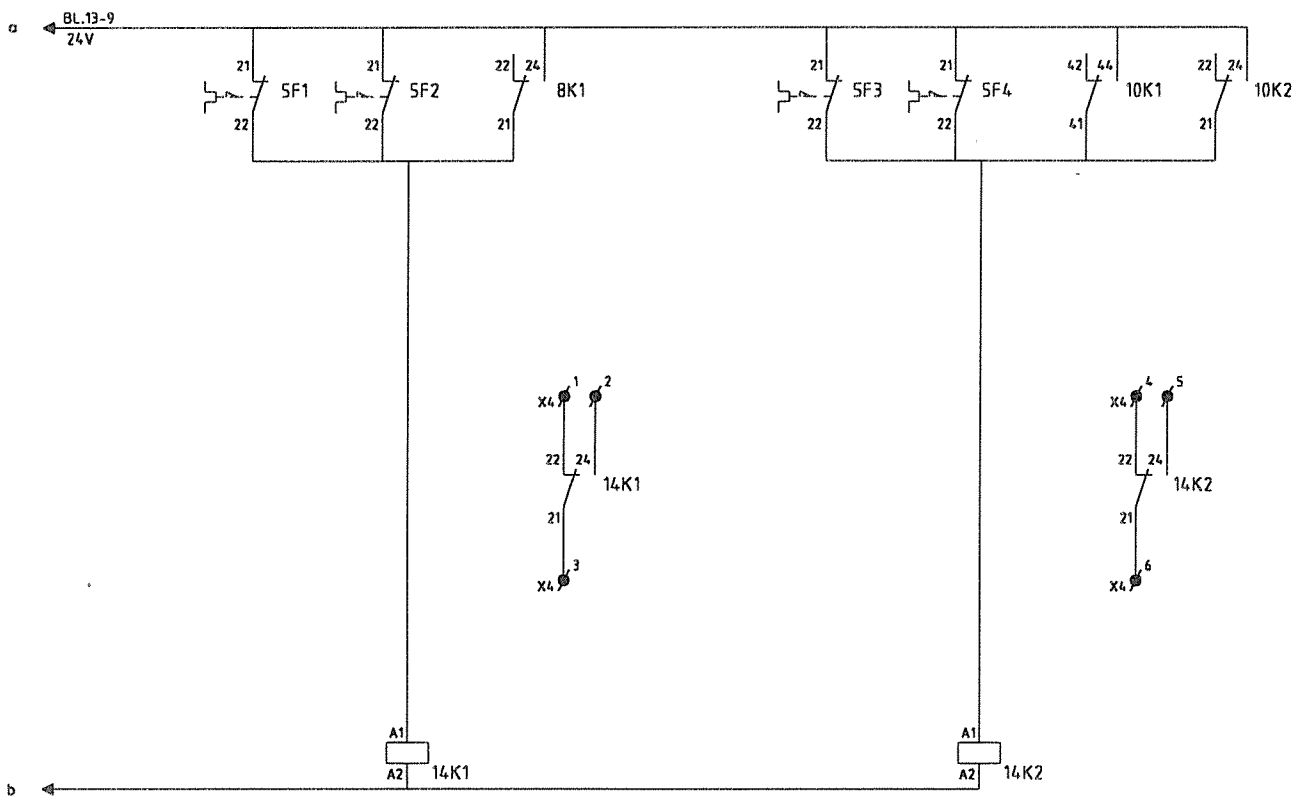


OVERWERK
ALGEMEEN

M	V
11-6	11-6
12-8	12-8
---	---
---	---

© copyright by staefa control system

A	B	C	D	WIKZ.DATUM			Projectnaam : GEBOUW AA J.P. KAZERNE HAVELTE		Omschrijving : STUURSTROOM OVERWERK		PAGE NO. BLAD
					Installateur : BREMAN MEPEL		Procesnaam :		13		
					Adviseur : DGW&T MEPEL		Regelkast : RK1	Get. : JvD		Dat.: 13/06/96	
					Tek./Proj.Nr.: 96143						



STORINGSVERZAMELING
CV-INSTALLATIE

STORINGSVERZAMELING
LUCHTBEHANDELING

M	V
11-7	11-7
14-3	14-3
---	---
---	---

M	V
11-8	11-8
14-6	14-6
---	---
---	---


© copyright by staefa control system

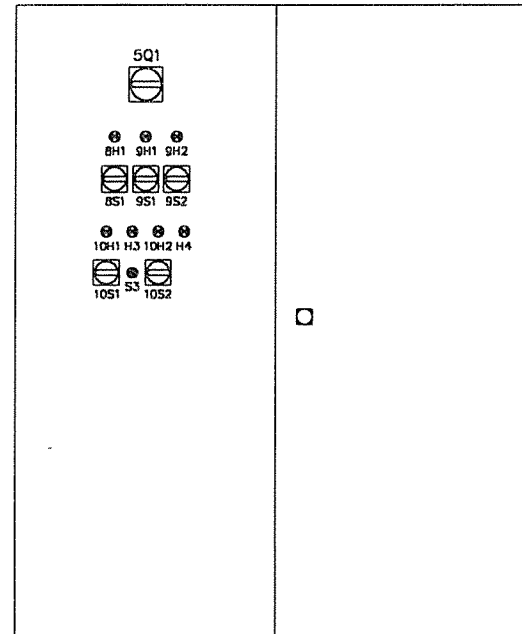
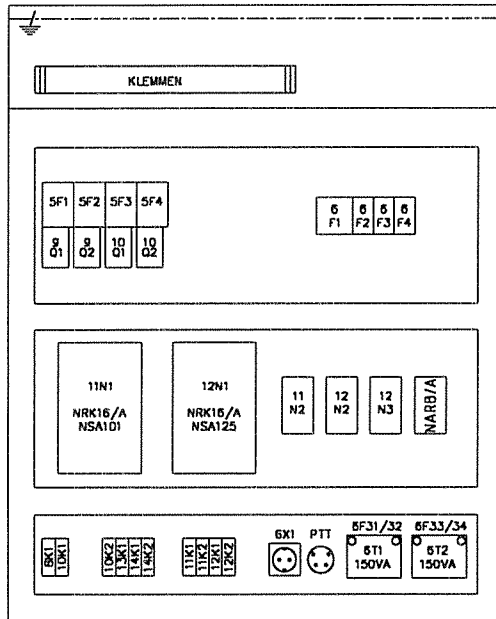
	Projectnaam : GEBOUW AA J.P. KAZERNE HAVELTE		Omschrijving : STUURSTROOM STORINGSVERZAMELING		
	Installateur : BREMAN MEPEL		Procesnaam :		
	Adviseur : DGW&T MEPEL		Regelkast : RK1	Get. : JvD	PAGE NO. BLAD
	Tek./Proj.Nr.: 96143		Dat.: 13/06/96		14

RESERVEBLAD

©

(C) copyright by staefa control system

A	B	C	D	WJZ.DATUM		Projectnaam : GEBOUW AA J.P. KAZERNE HAVELTE	Omschrijving : RESERVEBLAD			PAGE NO. BLAD
						Installateur : BREMAN MEPEL	Procesnaam :			
						Adviseur : DGW&T MEPEL	Regelkost : RK1	Get. : JvD		
					Tek./Proj.Nr.: 96143					Dat.: 13/06/96



Kost : ELDON VME12103
 Afm. : HxBxD= 1200 x 1000 x 300mm
 Kleur : RAL 7032

© copyright by staefa control system

A	B	C	D	WIZ.DATUM	Projectnaam : GEBOUW AA J.P. KAZERNE HAVELTE		Omschrijving : KASTINDELING + AANZICHT		PAGE NO. BLAD
					Instalateur : BREMAN MEPPEL		Procesnaam :		
Staefa Control System					Adviseur : DGW&T MEPPEL		Regelkast : RK1	Get. : JvD	Dat.: 13/06/96
					Tek./Proj.Nr.: 96143				

RESOPAL IN DE KAST

BLAD + CODE	BLAD + CODE	BLAD + CODE
5Q1	11N1,11N2	
5F1,5F2,5F3,5F4	12K1,12K2	
6F1,6F2,6F3,6F4	12N1,12N2,12N3	
6T1,6T2	13X1	
6F31,6F32,6F33,6F34	13K1	
6X1	14K1,14K2	
8K1	X1,X2,X3,X4	
8S1		
8H1		
9Q1,9Q2		
9S1,9S2		
9H1,9H2		
10Q1,10Q2		
10K1,10K2		
10S1,10S2,10S3		
10H1,10H2,10H3,10H4		
11K1,11K2		

LETTERHOOGTE : 3mm
 KLEEFBAND : JA
 RESOPAL : WZW

© copyright by staefa control system

A	B	C	D	WIZ.DATUM	Staefa Control System	Projectnaam : GEBOUW AA J.P. KAZERNE HAVELTE Installateur : BREMAN MEPPEL Adviseur : DGW&T MEPPEL Tek./Proj.Nr.: 96143	Omschrijving : RESOPALLIJST Procesnaam : Regelkast : RK1 Get. : JvD Dat.: 13/06/96	PAGE NO. BLAD 21
---	---	---	---	-----------	------------------------------	---	--	------------------------

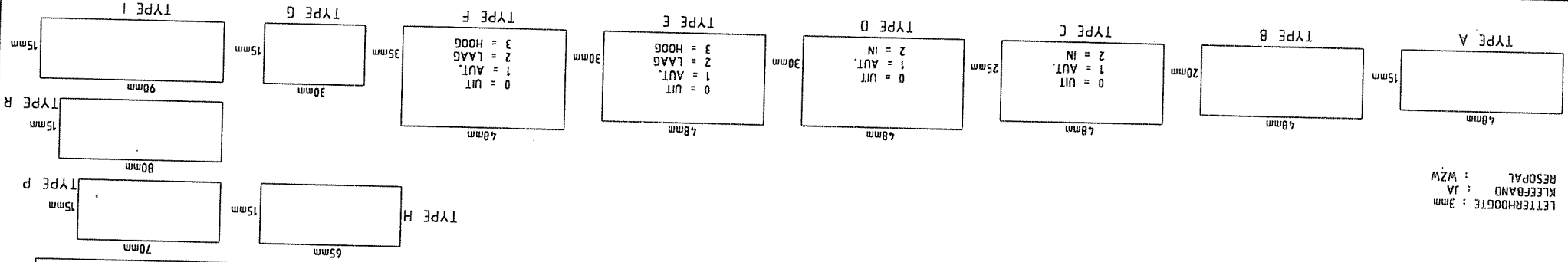


A	
B	
C	
D	
W	WIZDATALUM

Projectnaam : GEBOUW AA J.P. KAZERNE HAVELTE
 Installateur : BREMAN MEPEL
 Adviseur : DGW&T MEPEL
 Tek./Proj.Nr.: 96143

Omschrijving : RESOPALJUST
 Procesnaam :
 Regelkost : RK1
 Getl. : JVD
 Dot.: 13/06/96

LETTERHOOGTE : 3mm
 KLEEFBAND : JA
 RESOPAL : WZW



TEKSTREGEL	TYPE	AFM	OPMERKING	TEKSTREGEL	TYPE	AFM	OPMERKING	TEKSTREGEL	TYPE	AFM	OPMERKING
HOOFDSCHAKELAR	R		LH 5mm								
KETEL	A							LUCHTBEHANDLING		195x20	LH 5mm
TRANSP.POMP KETEL	C										
CIRCL.POMP RADIA TOREN	C										
CIRCL.POMP VERW.	C										
TOEVOERVENT.	C										
VORSTGEVAAR	G										
RESET	G										
DX-KOELER	G										

RESOPAL OP DE KAST

0	1	2	3	4	5	6	7	8	9
---	---	---	---	---	---	---	---	---	---

