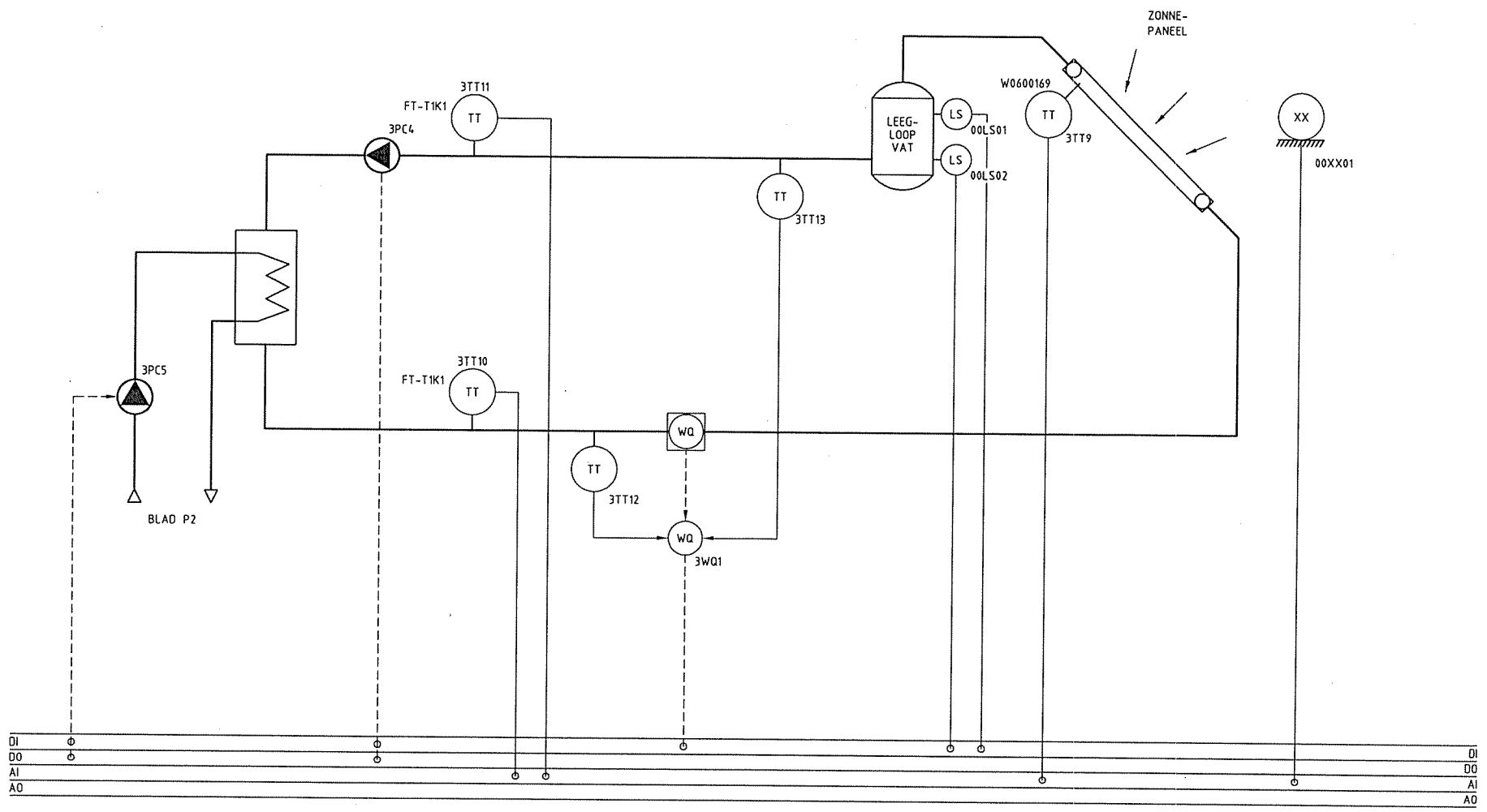


PRINCIPESCHEMA
Niet te gebruiken als
Montagetekening



AutoCad Release 2006 (16.2s) | RK1-1.dwg 31-08-2007 10:28

Oprichtgever: Unica Installatietechniek B.V.
Zwolle

Adviseur:

unica regeltechniek bv

regeltechniek
paneelbouw
besturingsrechnik
gebouwbeheer

Postbus 623
8000 AP Zwolle
Schrevenweg 2
8024 HA Zwolle

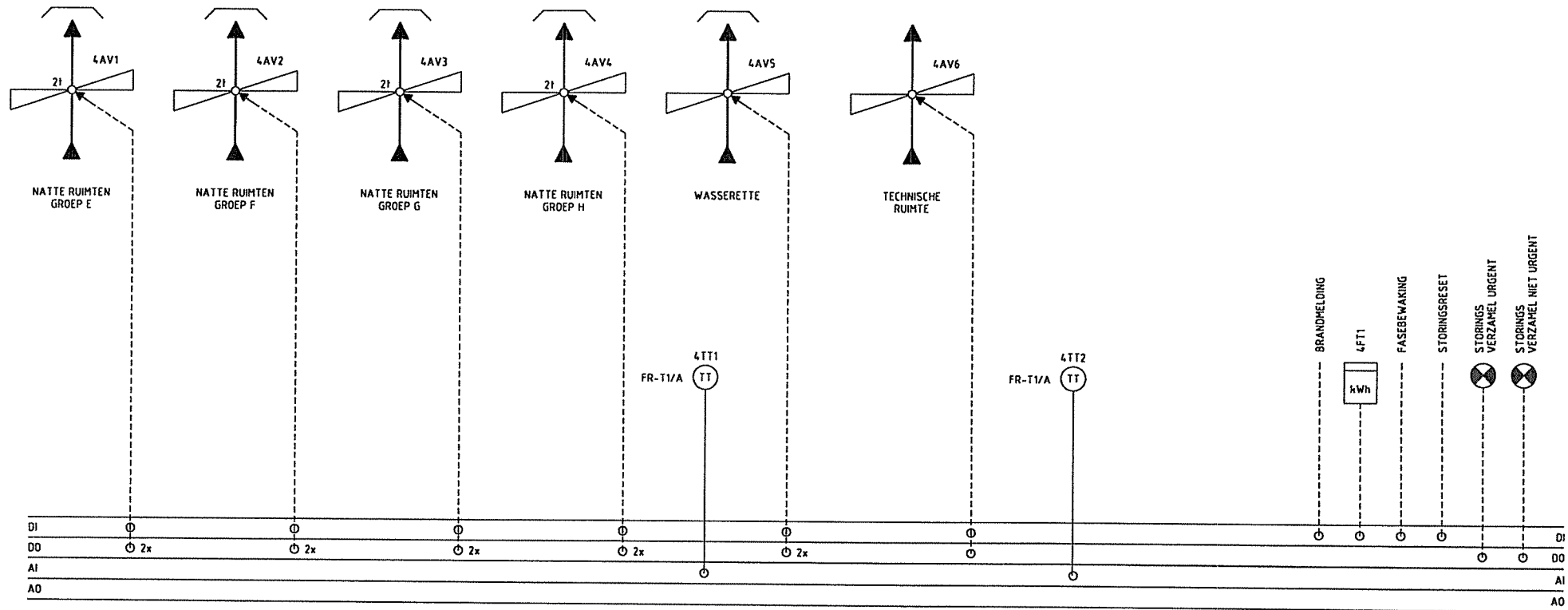
Project: Johannes Post Kazerne
Geb. 154 Darp

Onderwerp: Principeschema
Zonneboiler

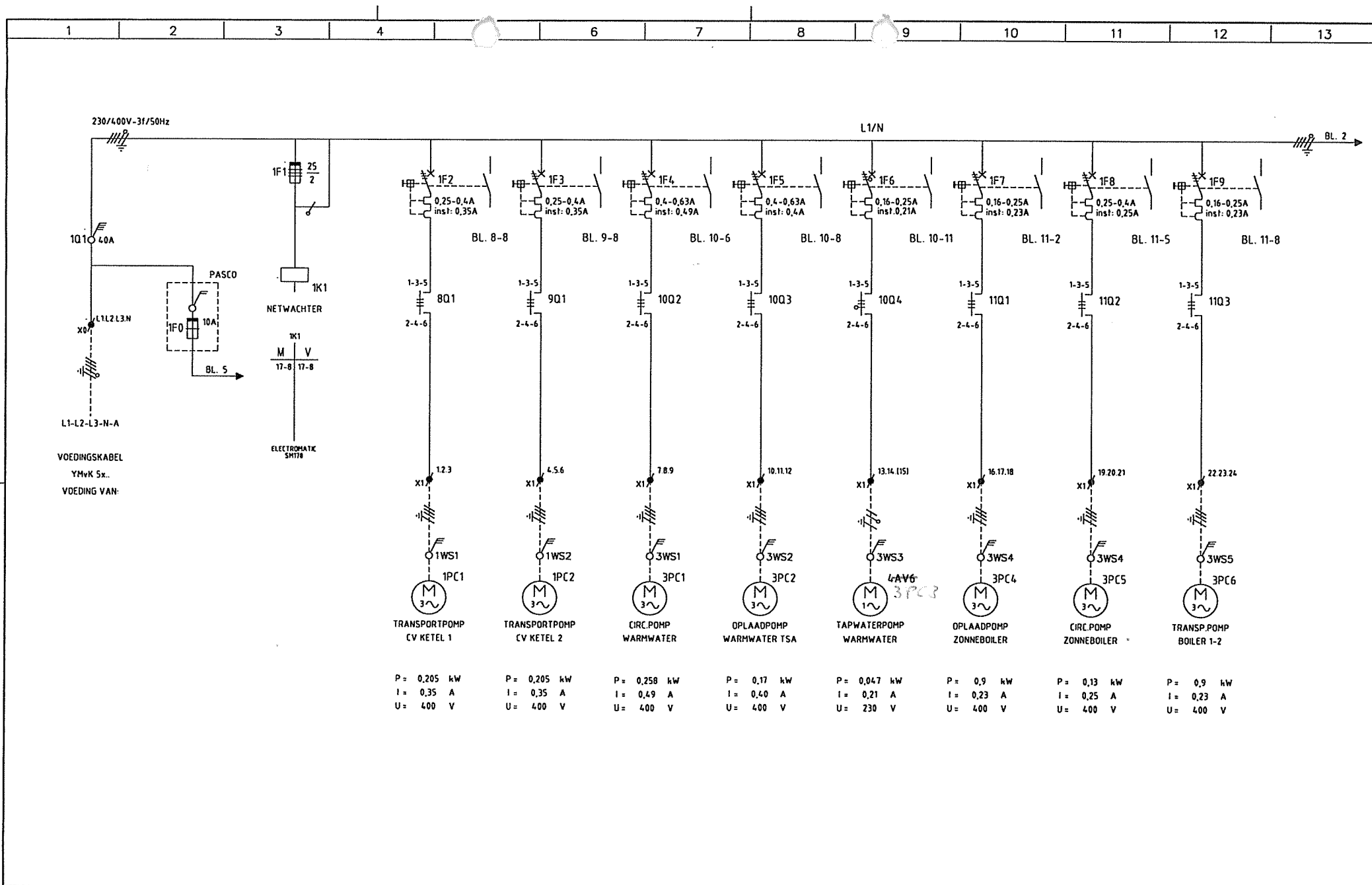
Getekend : MS	Schaal :
Projectnr. : 85053123	Formaat : A3
Datum : 15- 3-2006	Revisie : 21-08-2006
Uitgave	
1	②
3	4
5	6

Bladnummer:	P3
Regelkast:	RK1

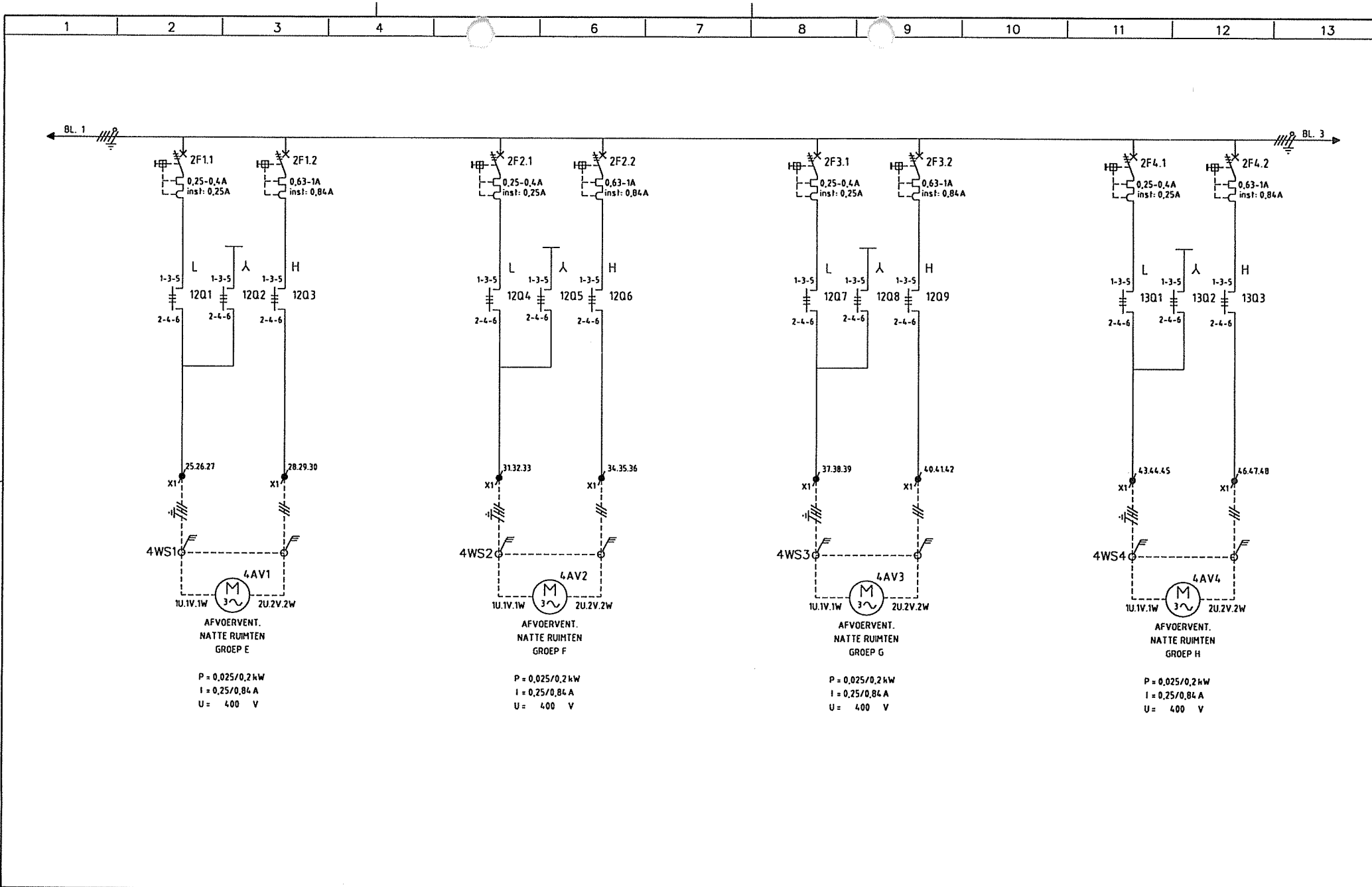
PRINCIPESHEMA
Niet te gebruiken als
Montagetekening



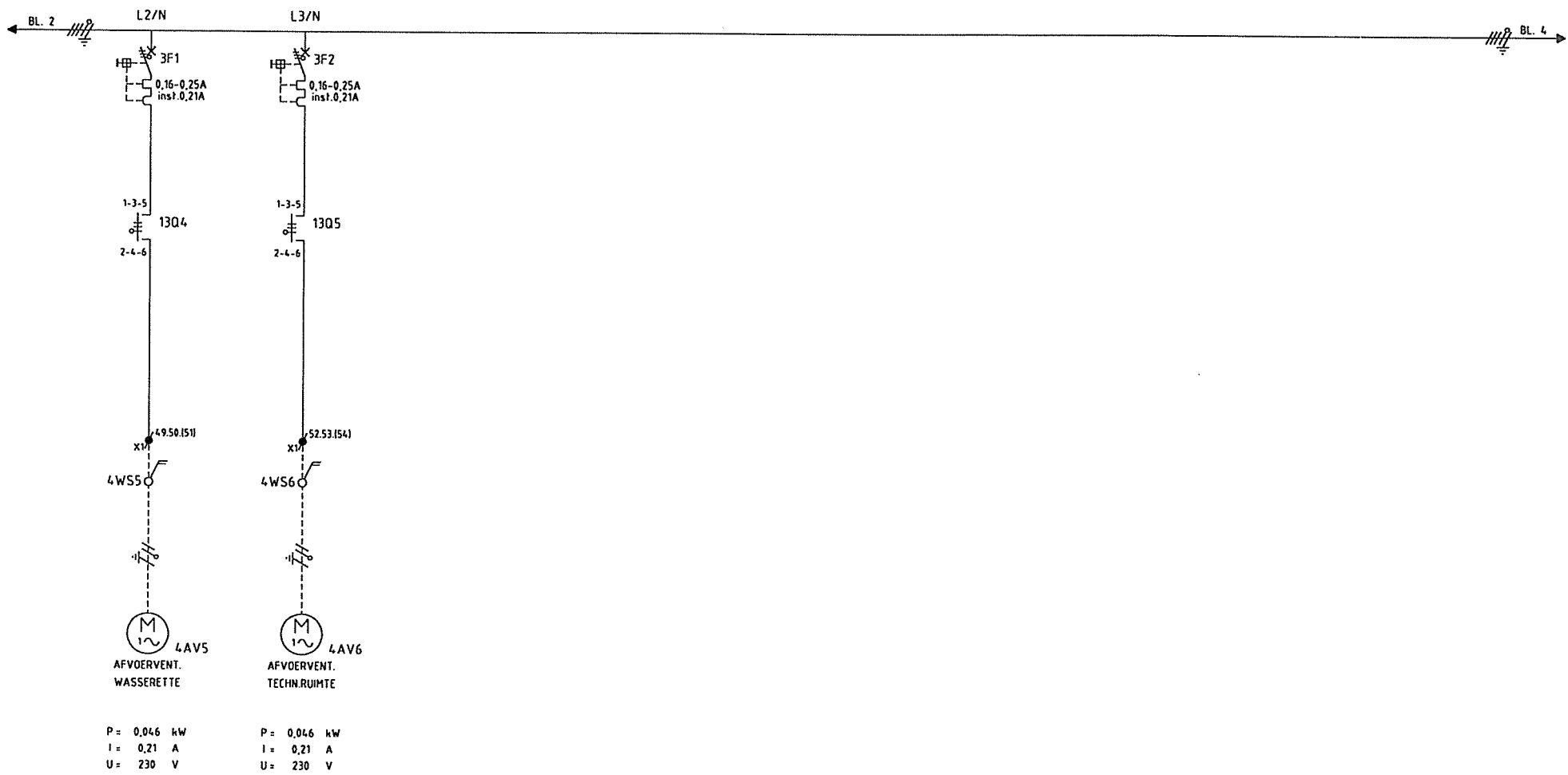
A	20-12-1999	BLM	<p>Landis & Staefa Division</p>	Projectnaam : LOGIESGEBOUWEN JOH.POST KAZERNE HAVELTE	Omschrijving : PRINCIPESHEMA VENTILATIE + ALGEMEEN			Page no. Blad
B	11-02-2000	WKH		Installateur : GTI INSTALLATIETECHNIEK OOST BV LOCATIE HENGEL	Procesnaam : GEBOUW 154 OFFICIEREN / ONDEROFFICIEREN			
C	24-02-2000	MBR	<p>wijz.datum</p>	Adviseur : VASTGOEDBEHEER EN INGENIEURSDIENSTEN DGW&T	Regelkast : RK 1	Gef. BLM	P.E. : W. OTTO	P4
D				Tekeningnr. : 31321	Ordernr. : 3703838R1	Project nr : ---	Datum : 16-11-1999	



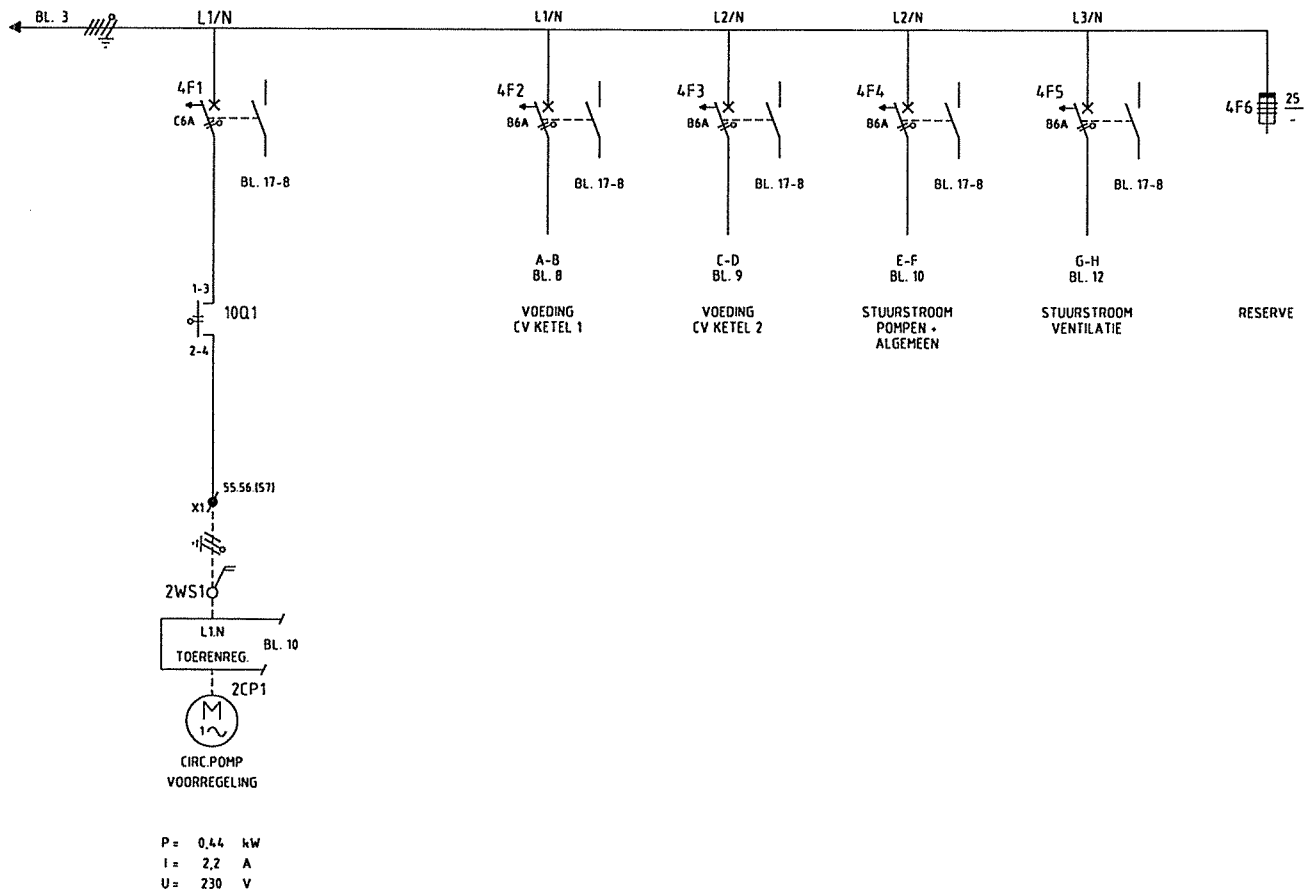
A	20-12-1999	BLM	 Landis & Staefa Division	Projectnaam : LOGIESGEBOUWEN JOH.POST KAZERNE HAVELTE	Omschrijving : HOOFDSTROOMSCHEMA DEEL 1		Page no. Blad	
B	11-02-2000	WKM		Installateur : GTI INSTALLATIETECHNIEK OOST BV LOCATIE HENGEL	Procesnaam : GEBOUW 154 OFFICIEREN / ONDEROFFICIEREN			
C	24-02-2000	MBR		Adviseur : VASTGOEDBEHEER EN INGENIEURSDIENSTEN DGW&T	Regelkast : RK 1	Gef. BLM		P.E.: W. OTTO
D				Tekeningnr. : 31321	Ordernr. : 3703838R1	Project nr : ---		Datum : 16-11-1999



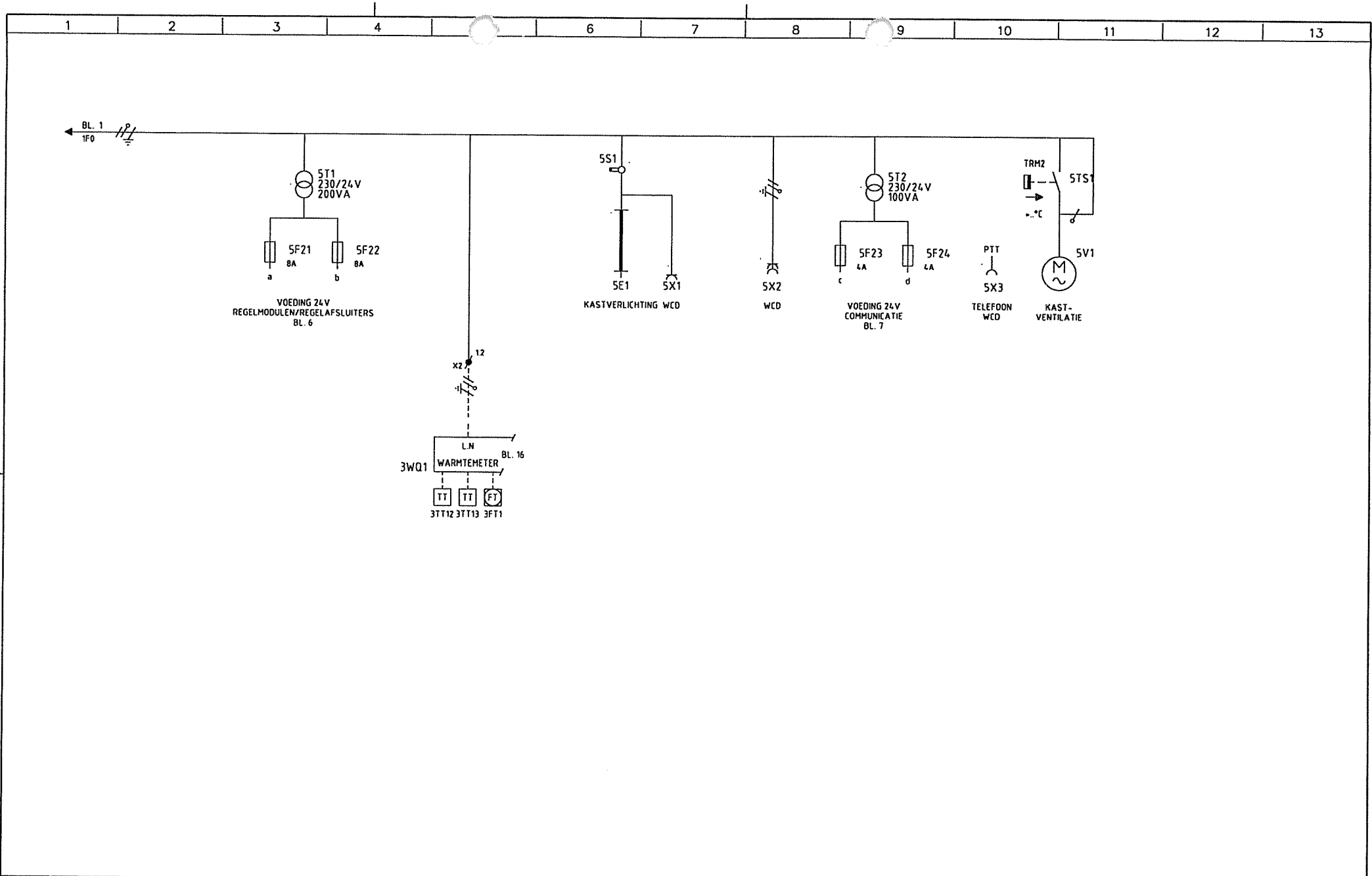
A	20-12-1999	BLM	 Landis & Staefa Division	Projectnaam : LOGIESGEBOUWEN JOH.POST KAZERNE HAVELTE	Omschrijving : HOOFDSTROOMSCHEMA DEEL 2			Page no. Blad
B	11-02-2000	WKH		Installateur : GTI INSTALLATIETECHNIEK OOST BV LOCATIE HENGEL	Procesnaam : GEBOUW 154 OFFICIEREN / ONDEROFFICIEREN			
C	24-02-2000	HBR		Adviseur : VASTGOEDBEHEER EN INGENIEURSDIENSTEN DGW&T	Regelkast : RK 1	Get. BLM	P.E.: W. OTTO	
D		wijz.datum		Tekeningnr. : 31321	Ordernr. : 3703838R1	Project nr : ---	Datum : 16-11-1999	



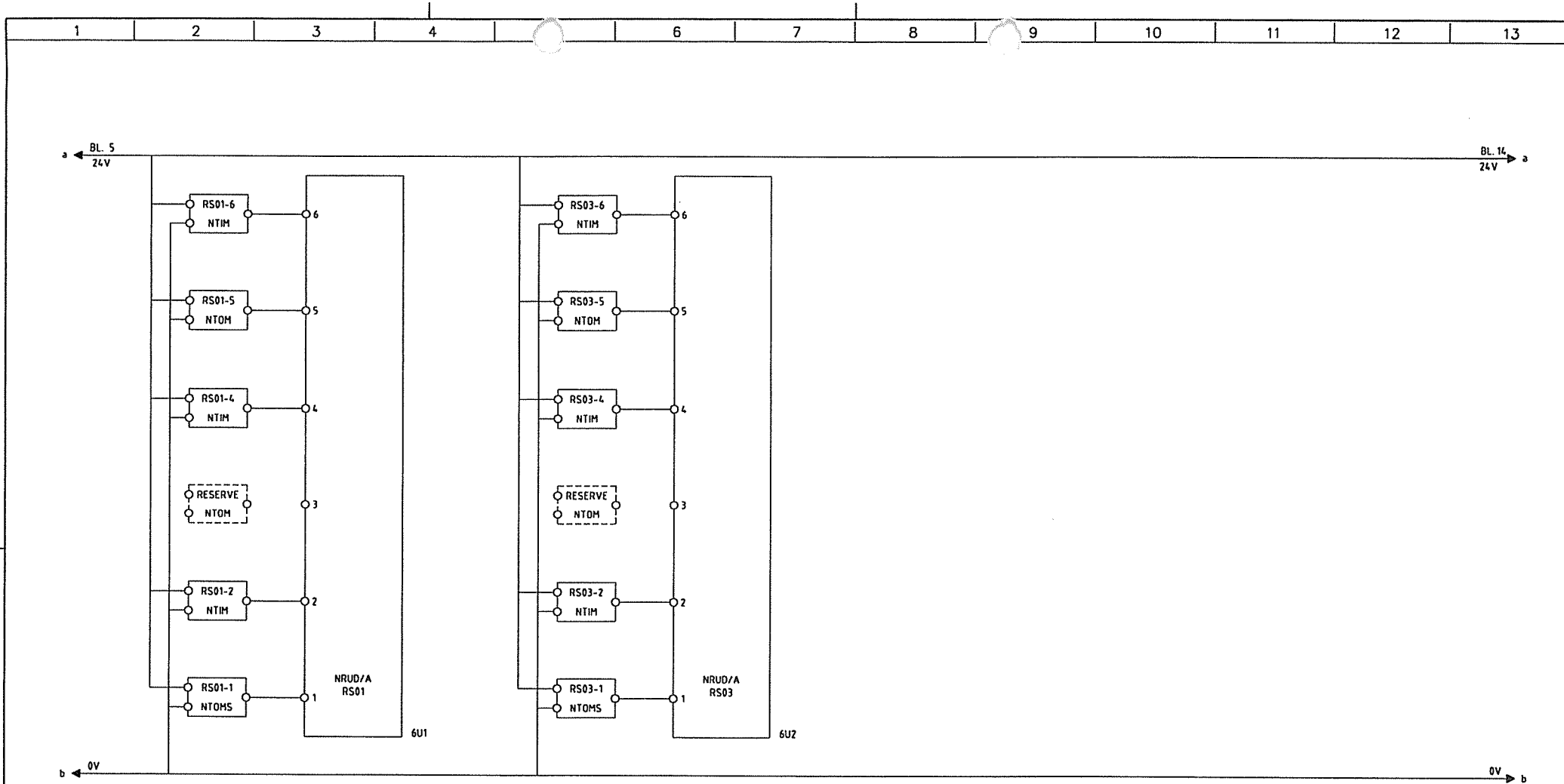
A 20-12-1999 BLM B 11-02-2000 WKM C 24-02-2000 HBR D wijz.datum	SIEMENS Landis & Staefa Division	Projectnaam : LOGIESGEBOUWEN JOH.POST KAZERNE HAVELTE	Omschrijving : HOOFDSTROOMSCHEMA DEEL 3		
		Installateur : GTI INSTALLATIETECHNIEK OOST BV LOCATIE HENGEL0	Procesnaam : GEBOUW 154 OFFICIEREN / ONDEROFFICIEREN		
		Adviseur : VASTGOEDBEHEER EN INGENIEURSDIENSTEN DGW&T	Regelkast : RK 1	Get. BLM	P.E. : W. OTTO
		Tekeningnr. : 31321	Ordernr. : 3703838R1	Project nr : ---	Datum : 16-11-1999
				Page no. Blad	
				3	



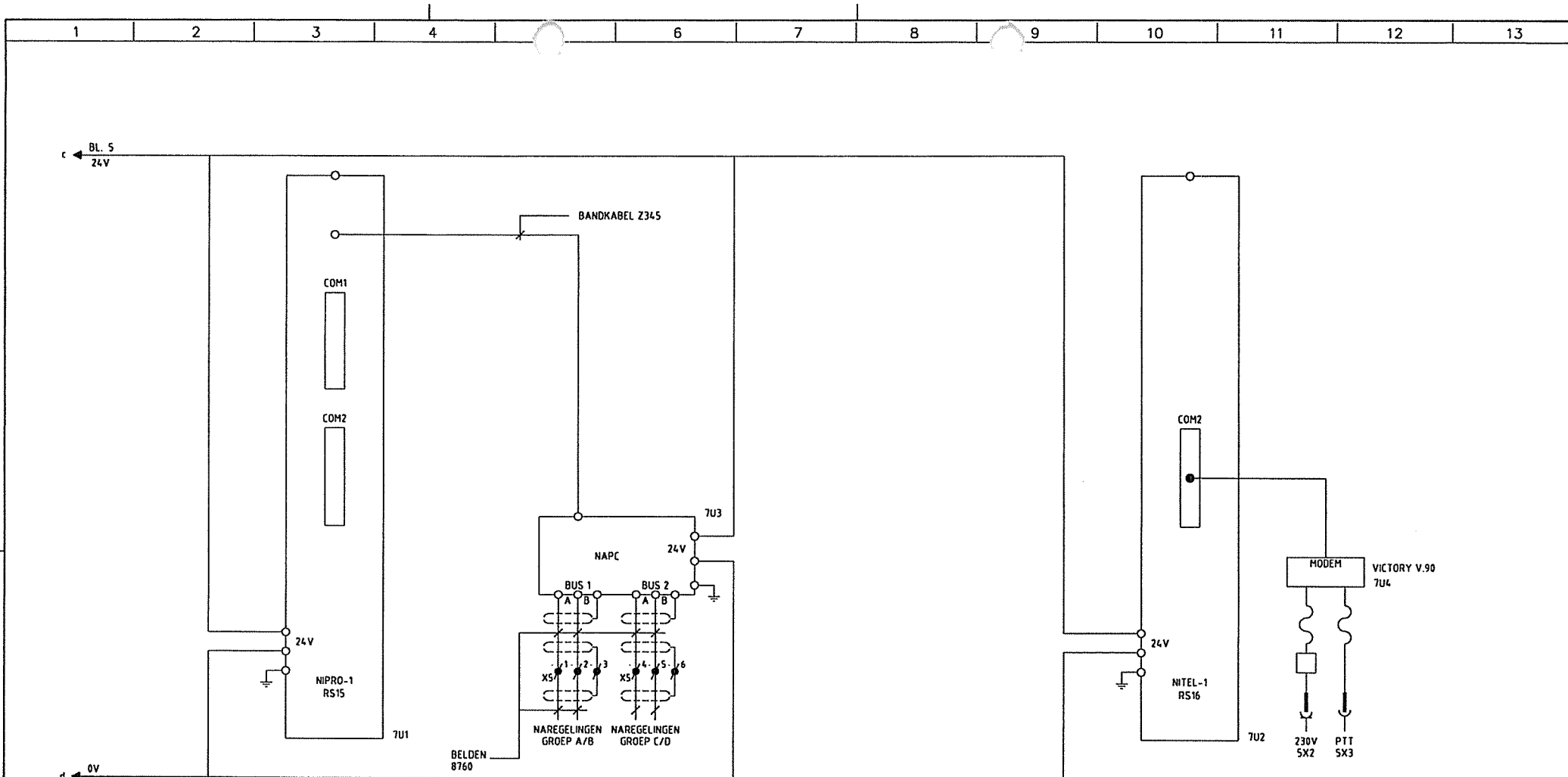
A 20-12-1999 BLH B 11-02-2000 WKH C 24-02-2000 MBR D wijz.datum	SIEMENS Landis & Staefa Division	Projectnaam : LOGIESGEBOUWEN JOH.POST KAZERNE HAVELTE	Omschrijving : VOEDINGEN 230/400V		Page no. Blad 4	
		Installateur : GTI INSTALLATIETECHNIEK OOST BV LOCATIE HENGEL0	Procesnaam : GEBOUW 154 OFFICIEREN / ONDEROFFICIEREN			
		Adviseur : VASTGOEDBEHEER EN INGENIEURSDIENSTEN DGW&T	Regelkast : RK 1	Get. BLM		P.E.: W. OTTO
		Tekeningnr. : 31321	Ordernr. : 3703838R1	Project nr : ---		Datum : 16-11-1999



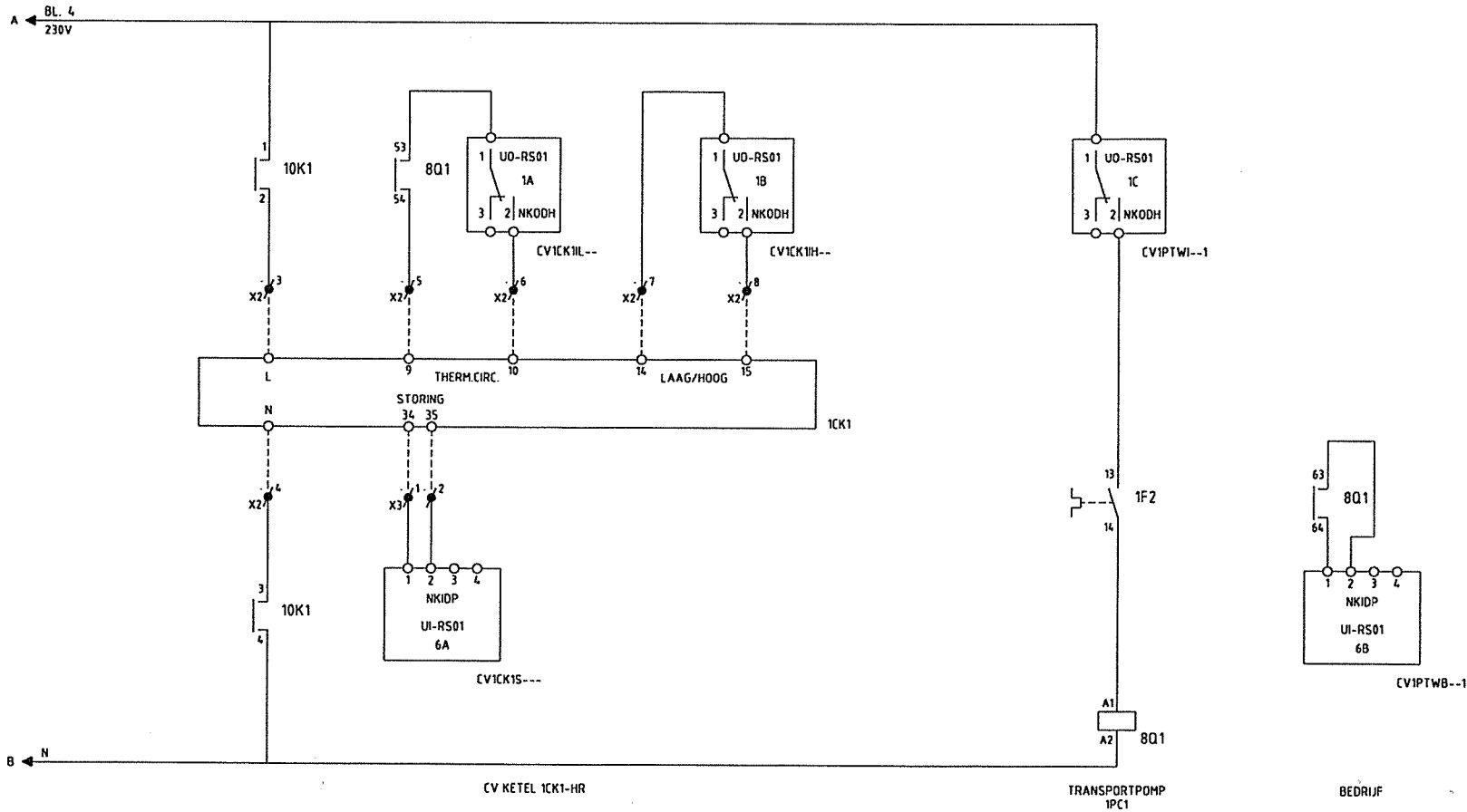
A 20-12-1999 BLM B 11-02-2000 WKH C 24-02-2000 HBR D wijz.dal'um	SIEMENS Landis & Staefa Division	Projectnaam : LOGIESGEBOUWEN JOH.POST KAZERNE HAVELTE	Omschrijving : VOEDINGEN 230/400V KASTVERLICHTING ETC.			
		Installateur : GTI INSTALLATIETECHNIEK OOST BV LOCATIE HENGEL	Procesnaam : GEBOUW 154 OFFICIEREN / ONDEROFFICIEREN			
		Adviseur : VASTGOEDBEHEER EN INGENIEURSDIENSTEN DGW&T	Regelkast : RK 1	Get. BLM	P.E. : W. OTTO	Page no. Blad
		Tekeningnr. : 31321	Ordernr. : 3703838R1	Project nr : ---	Datum : 16-11-1999	5



<table border="1"> <tr><td>A</td><td>20-12-1999</td><td>BLM</td></tr> <tr><td>B</td><td>11-02-2000</td><td>WKM</td></tr> <tr><td>C</td><td>24-02-2000</td><td>HBR</td></tr> <tr><td>D</td><td></td><td></td></tr> </table>	A	20-12-1999	BLM	B	11-02-2000	WKM	C	24-02-2000	HBR	D			SIEMENS Landis & Staefa Division	Projectnaam : LOGIESGEBOUWEN JOH.POST KAZERNE HAVELTE	Omschrijving : REGELMODULEN		
	A	20-12-1999	BLM														
	B	11-02-2000	WKM														
	C	24-02-2000	HBR														
D																	
Installateur : GTI INSTALLATIETECHNIEK OOST BV LOCATIE HENGELD	Procesnaam : GEBOUW 154 OFFICIEREN / ONDEROFFICIEREN		Page no.	Blad													
Adviseur : VASTGOEDBEHEER EN INGENIEURSDIENSTEN DGW&T	Regelkast : RK 1	Gef. BLM	P.E. : W. OTTO														
Tekeningnr. : 31321	Ordernr. : 3703838R1	Project nr : ---	Datum : 16-11-1999														
				6													



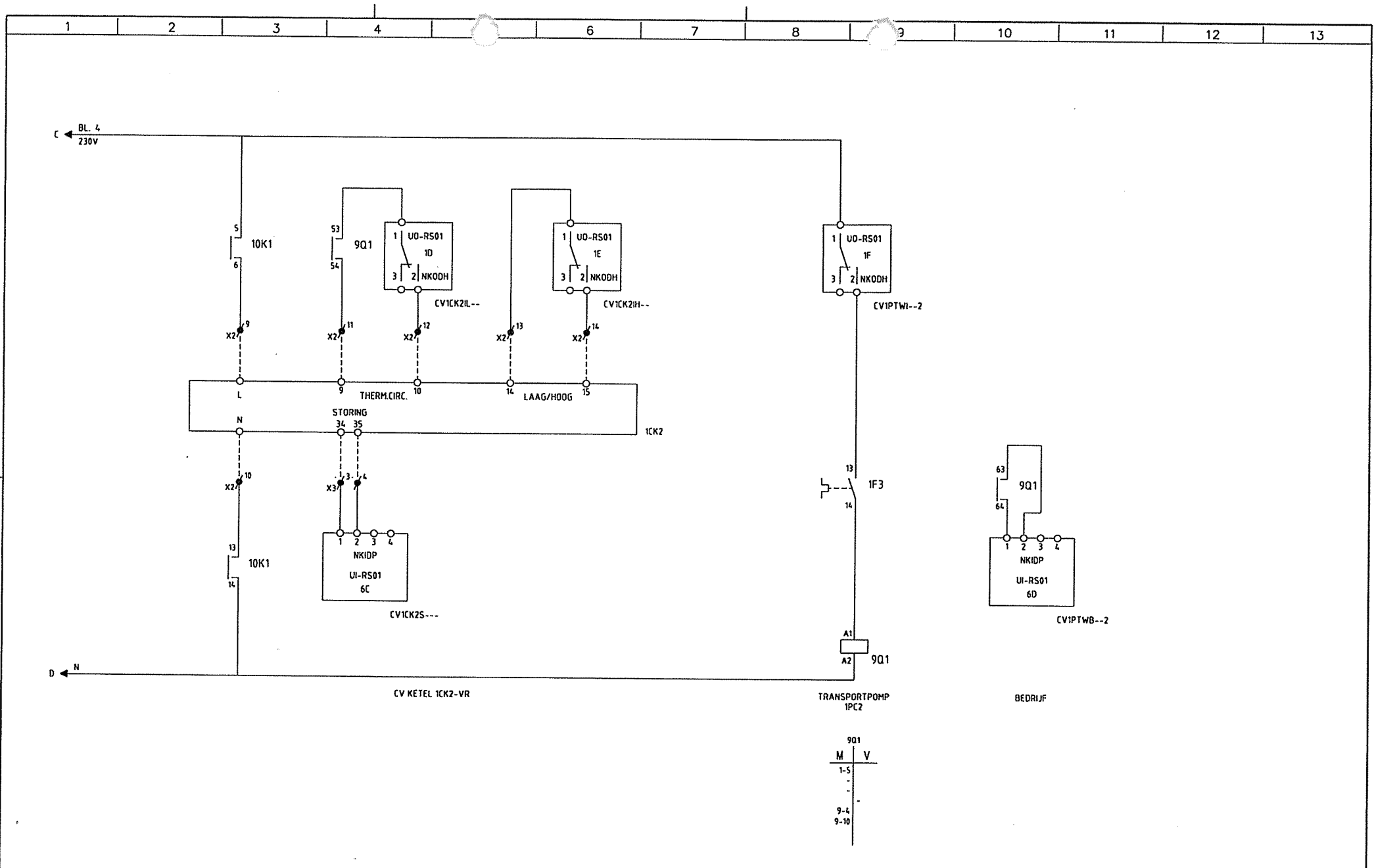
A	20-12-1999	BLH	SIEMENS Landis & Staefa Division wijz.datum	Projectnaam : LOGIESGEBOUWEN JOH.POST KAZERNE HAVELTE	Omschrijving : COMMUNICATIE MODULEN	Page no. Blad		
B	11-02-2000	WKH		Installateur : GTI INSTALLATIETECHNIEK OOST BV LOCATIE HENGEL0	Procesnaam : GEBOUW 154 OFFICIEREN / ONDEROFFICIEREN			
C	24-02-2000	HBR		Adviseur : VASTGOEDBEHEER EN INGENIEURSDIENSTEN DGW&T	Regelkast : RK 1		Get. BLM	P.E.: W. OTTO
D				Tekeningnr. : 31321	Ordernr. : 3703838R1		Project nr : ---	Datum : 16-11-1999



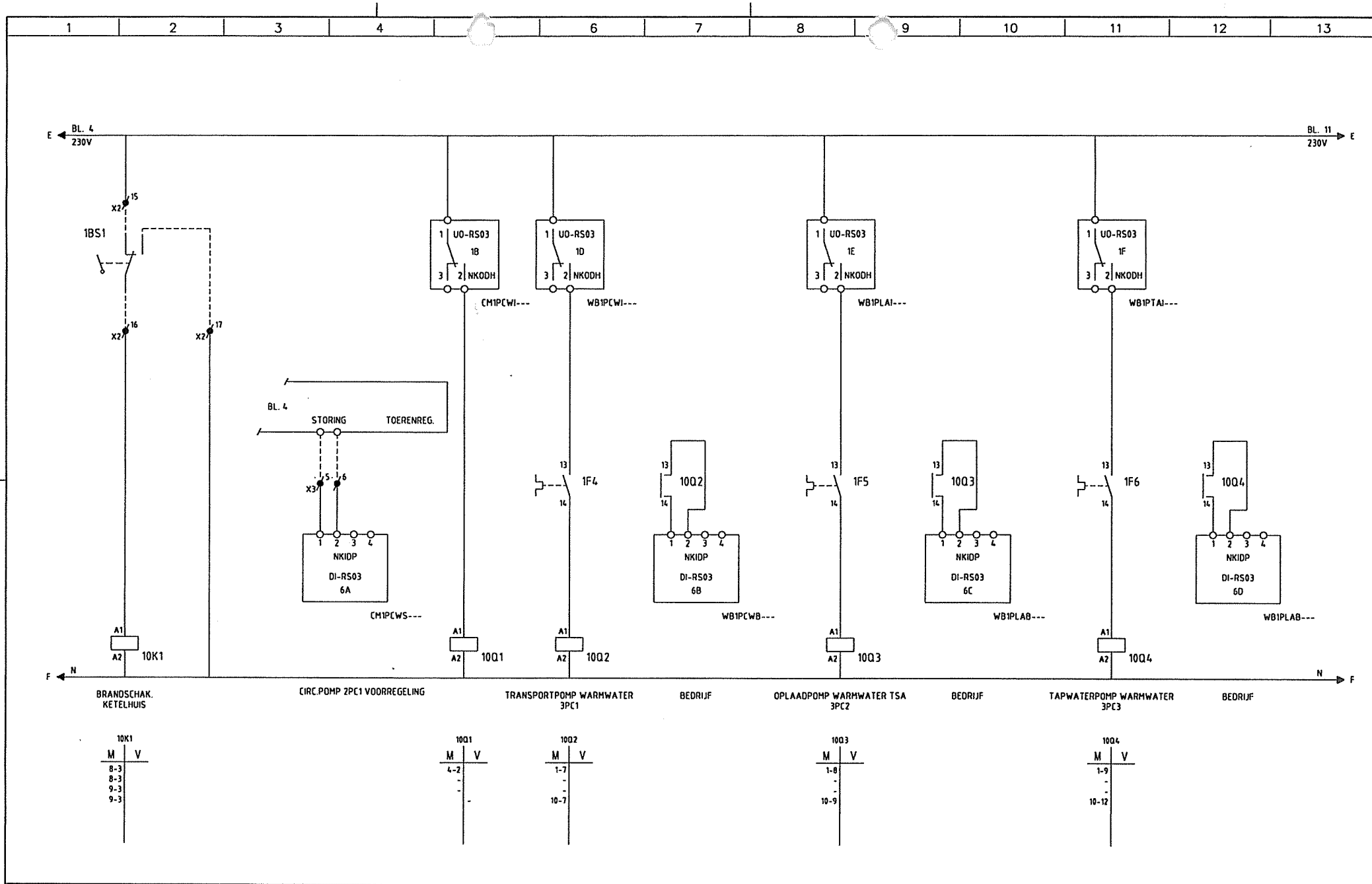
SERVICE CODE KETEL 0012

801	
M	V
1-4	-
-	-
8-4	-
8-10	-

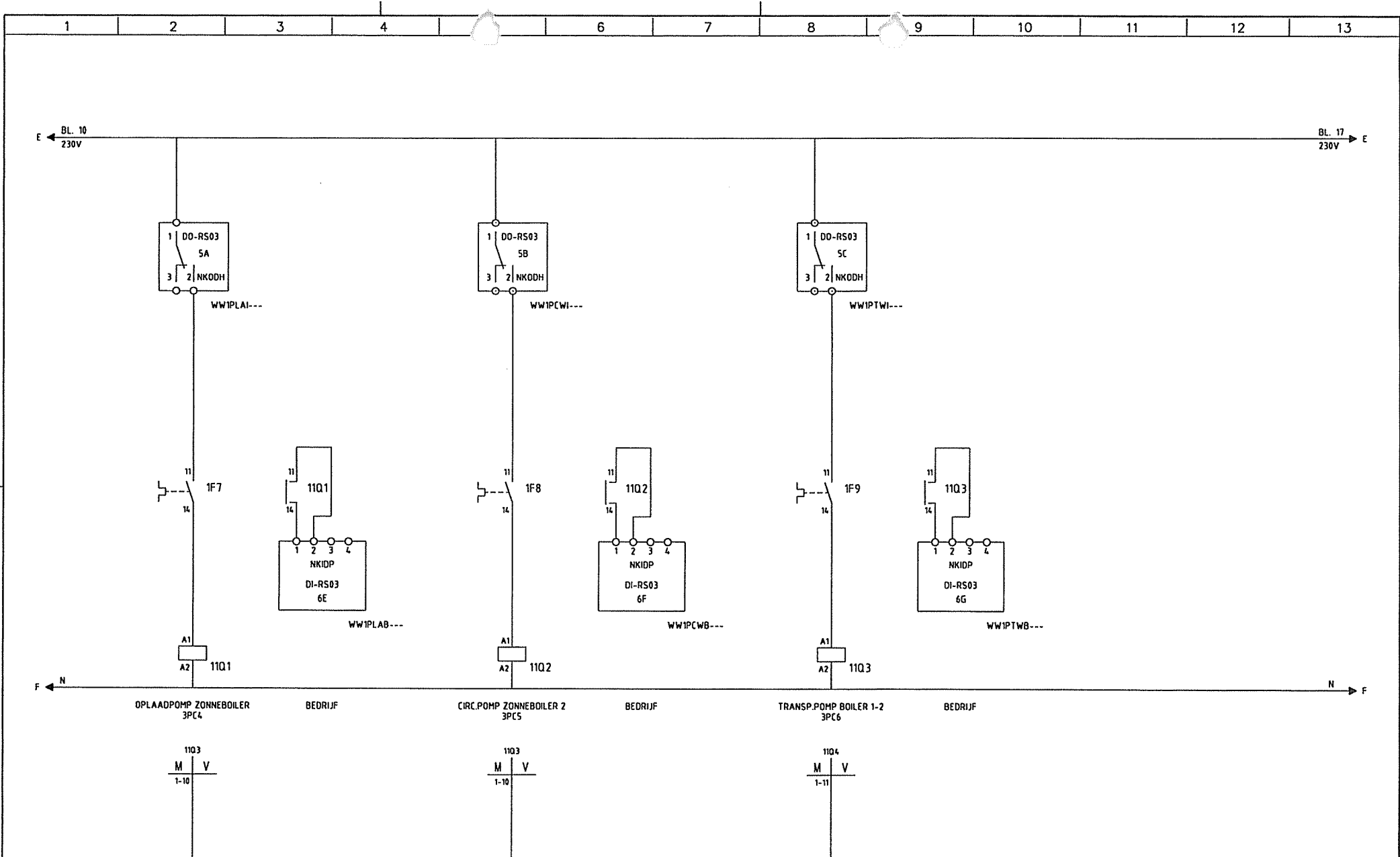
A 20-12-1999 BLM B 11-02-2000 WKH C 24-02-2000 HBR D wijz.datum	SIEMENS Landis & Staefa Division	Projectnaam : LOGIESGEBOUWEN JOH.POST KAZERNE HAVELTE	Omschrijving : STUURSTROOM CV KETEL 1 + POMP			
		Installateur : GTI INSTALLATIETECHNIEK OOST BV LOCATIE HENGELDO	Procesnaam : GEBOUW 154 OFFICIEREN / ONDEROFFICIEREN			
		Adviseur : VASTGOEDBEHEER EN INGENIEURSDIENSTEN DGW&T	Regelkast : RK 1	Get. BLM	P.E.: W. OTTO	
		Tekeningnr. : 31321	Ordernr. : 3703838R1	Project nr : ---	Datum : 16-11-1999	
					Page no. Blad	
					8	



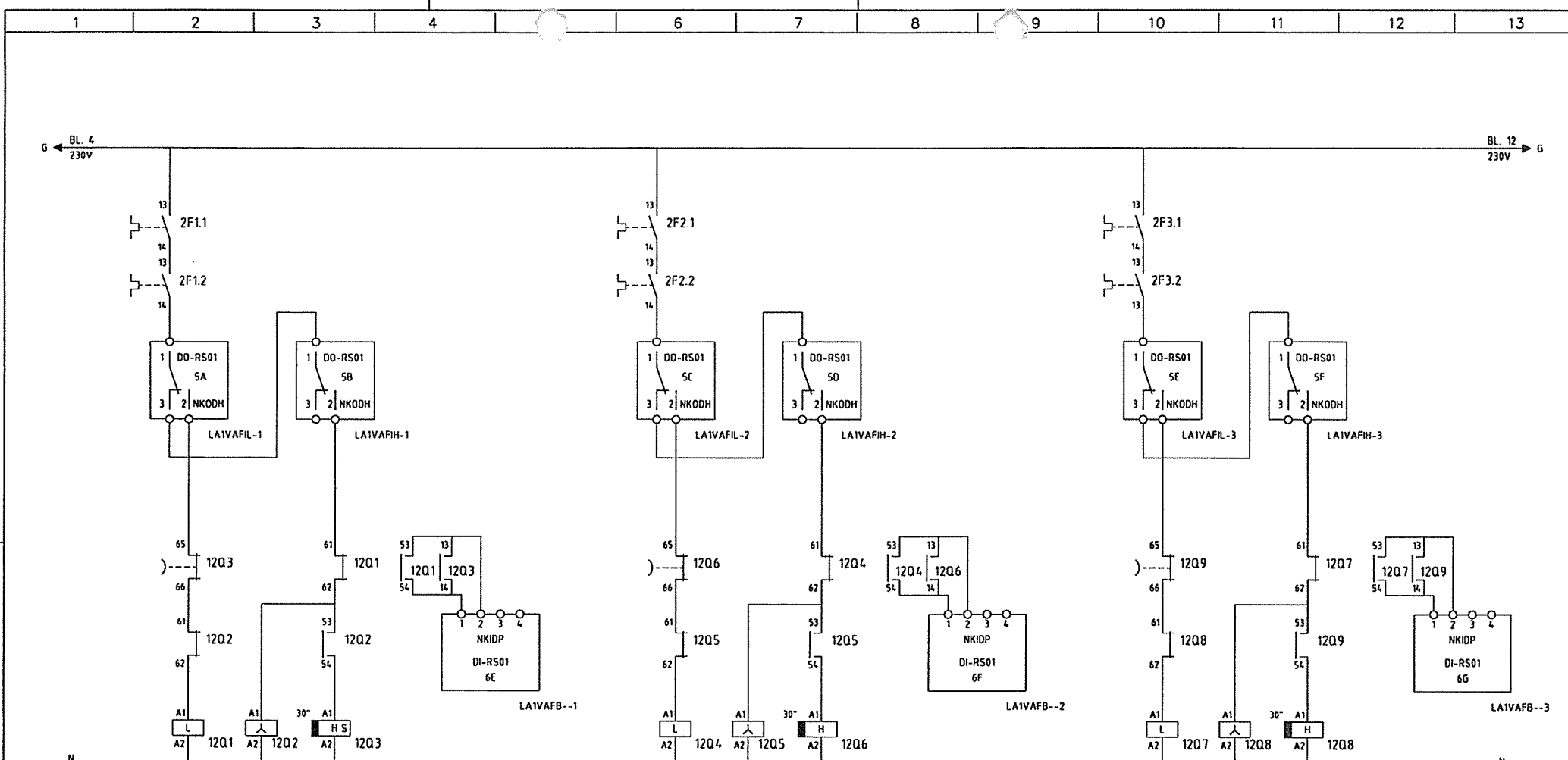
A 20-12-1999 BLM B 11-02-2000 WKH C 24-02-2000 HBR D wijz.datum	SIEMENS Landis & Staefa Division	Projectnaam : LOGIESGEBOUWEN JOH.POST KAZERNE HAVELTE	Omschrijving : STUURSTROOM CV KETEL 2 + POMP	Page no. Blad	
		Installateur : GTI INSTALLATIETECHNIEK OOST BV LOCATIE HENGELD	Procesnaam : GEBOUW 154 OFFICIEREN / ONDEROFFICIEREN		
		Adviseur : VASTGOEDBEHEER EN INGENIEURSDIENSTEN DGW&T	Regelkast : RK 1	Get. BLM	P.E.: W. OTTO
		Tekeningnr. : 31321	Ordernr. : 3703838R1	Project nr : ---	Datum : 16-11-1999



A 20-12-1999 BLM B 11-02-2000 WKH C 24-02-2000 HBR D wijz.datum	SIEMENS Landis & Staefa Division	Projectnaam : LOGIESGEBOUWEN JOH.POST KAZERNE HAVELTE	Omschrijving : STUURSTROOM BRANDSCHAKELAAR + POMPEN		
		Installateur : GTI INSTALLATIETECHNIEK OOST BV LOCATIE HENGEL0	Procesnaam : GEBOUW 154 OFFICIEREN / ONDEROFFICIEREN		Page no. Blad
		Adviseur : VASTGOEDBEHEER EN INGENIEURSDIENSTEN DGW&T	Regelkast : RK 1	Gef. BLM	
		Tekeningnr. : 31321	Ordernr. : 3703838R1	Project nr : ---	Datum : 16-11-1999



A 20-12-1999 BLM B 11-02-2000 WKH C 24-02-2000 HBR D wijz.datum	SIEMENS Landis & Staefa Division	Projectnaam : LOGIESGEBOUWEN JOH.POST KAZERNE HAVELTE	Omschrijving : STUURSTROOM POMPEN ZONNEBOILER			
		Installateur : GTI INSTALLATIETECHNIEK OOST BV LOCATIE HENGELD	Procesnaam : GEBOUW 154 OFFICIEREN / ONDEROFFICIEREN			
		Adviseur : VASTGOEDBEHEER EN INGENIEURSDIENSTEN DGW&T	Regelkast : RK 1	Get. BLM	P.E.: W. OTTO	
		Tekeningnr. : 31321	Ordernr. : 3703838R1	Project nr : ---	Datum : 16-11-1999	
				Page no. Blad	11	



AFVOERVENT. NATTE RUIMTEN GROEP E 4AV1

12Q1	12Q2	12Q3			
M	V	M	V	M	V
2-2	2-3	2-3			
-	-	-			
12-4		12-2	12-4	12-2	
	12-3				

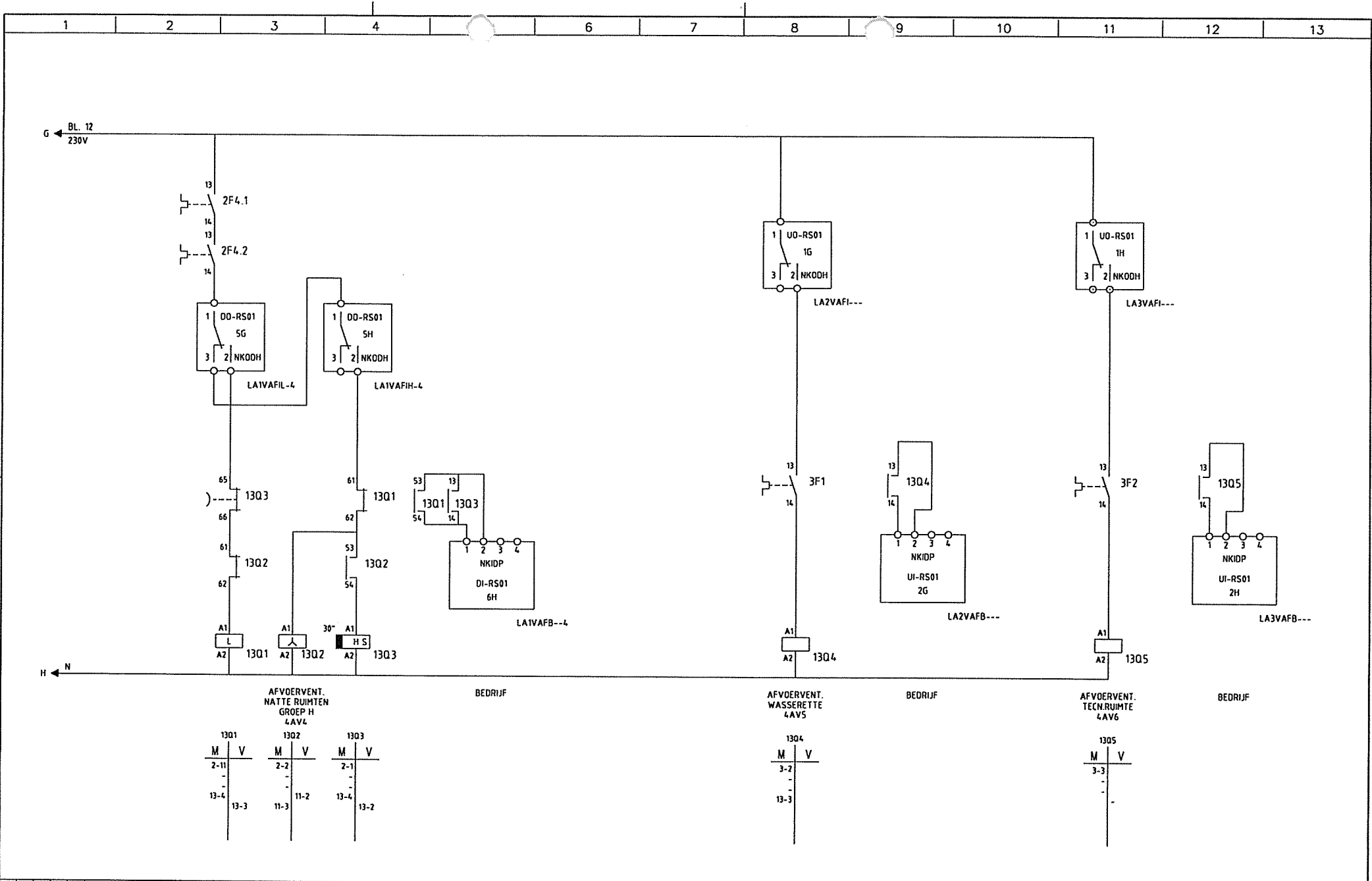
AFVOERVENT. NATTE RUIMTEN GROEP F 4AV2

12Q4	12Q5	12Q6			
M	V	M	V	M	V
2-5	2-6	2-6			
-	-	-			
12-8		12-6	12-8	12-6	
	12-7				

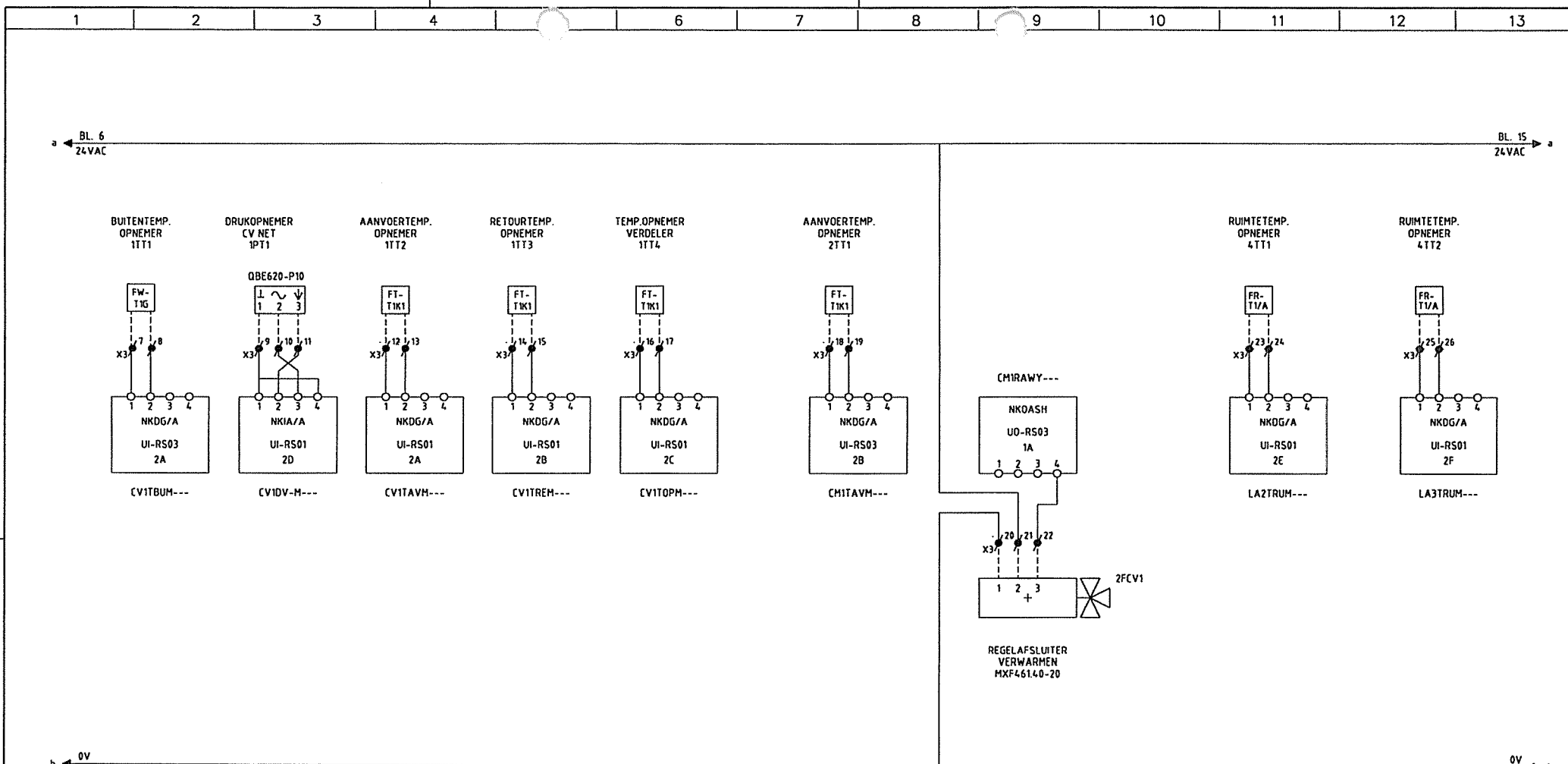
AFVOERVENT. NATTE RUIMTEN GROEP G 4AV3

12Q7	12Q8	12Q9			
M	V	M	V	M	V
2-8	2-9	2-9			
-	-	-			
12-12		12-10	12-12	12-10	
	12-11				

A 20-12-1999 BLH B 11-02-2000 WKH C 24-02-2000 MBR D wijz.datum	SIEMENS Landis & Staefa Division	Projectnaam : LOGIESGEBOUWEN JOH.POST KAZERNE HAVELTE	Omschrijving : STUURSTROOM AFVOERVENT. NATTE RUIMTEN		
		Installateur : GTI INSTALLATIETECHNIEK OOST BV LOCATIE HENGEL	Procesnaam : GEBOUW 154 OFFICIEREN / ONDEROFFICIEREN		
		Adviseur : VASTGOEDBEHEER EN INGENIEURSDIENSTEN DGW&T	Regelkast : RK 1	Get. BLM	P.E.: W. OTTO
		Tekeningnr. : 31321	Ordernr. : 3703838R1	Project nr : ---	Datum : 16-11-1999
				Page no. Blad	
				12	

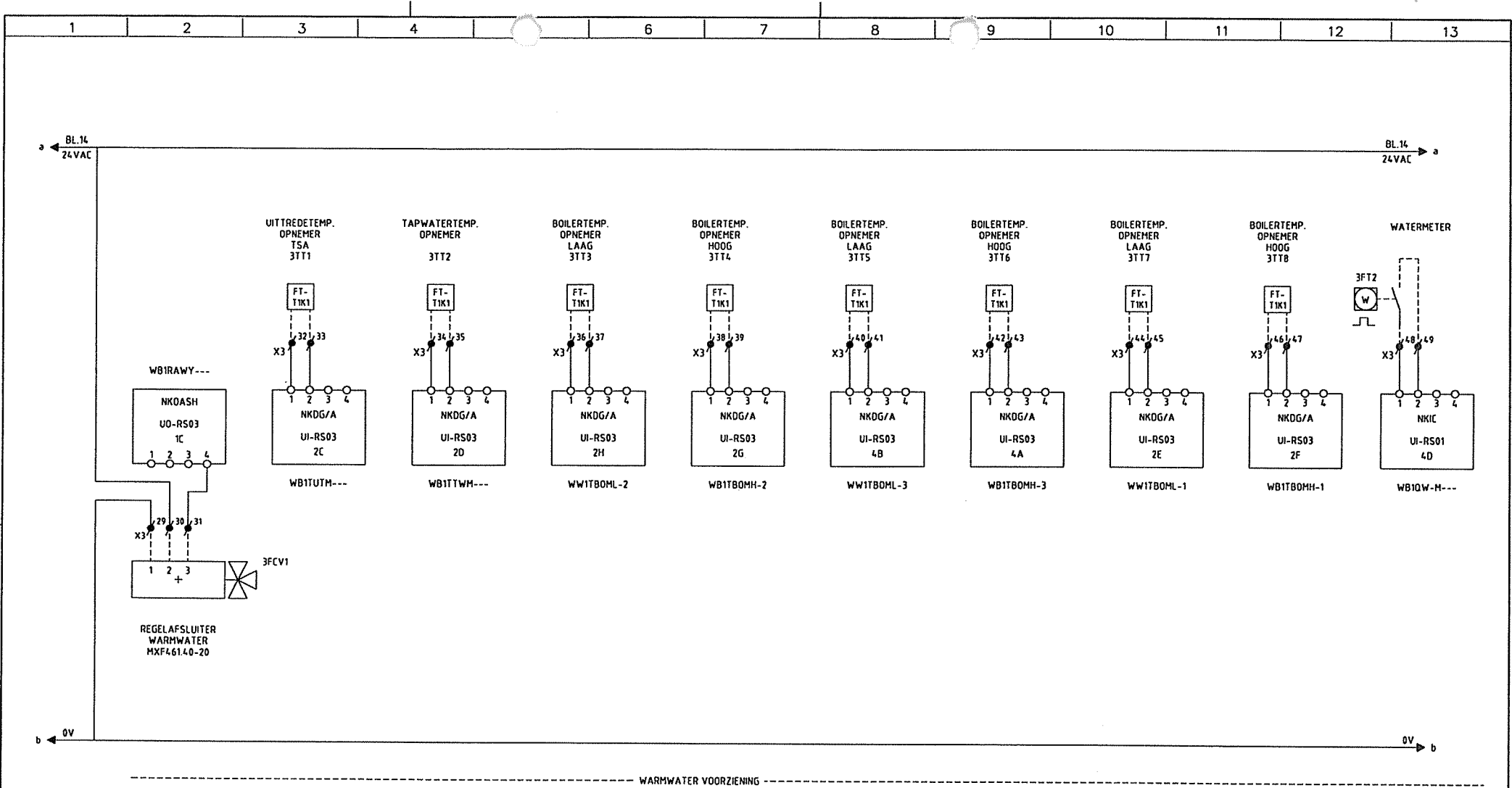


<table border="1"> <tr><td>A</td><td>20-12-1999</td><td>BLH</td></tr> <tr><td>B</td><td>11-02-2000</td><td>MKH</td></tr> <tr><td>C</td><td>24-02-2000</td><td>HBR</td></tr> <tr><td>D</td><td></td><td></td></tr> </table>	A	20-12-1999	BLH	B	11-02-2000	MKH	C	24-02-2000	HBR	D			SIEMENS Landis & Staefa Division	Projectnaam : LOGIESGEBOUWEN JOH.POST KAZERNE HAVELTE	Omschrijving : STUURSTROOM AFV.VENT. NATTE RUIMTEN + WASSERETTE + TECHN.RUIMTE		Page no. Blad
	A	20-12-1999	BLH														
	B	11-02-2000	MKH														
	C	24-02-2000	HBR														
D																	
Installateur : GTI INSTALLATIE TECHNIEK OOST BV LOCATIE HENGEL	Procesnaam : GEBOUW 154 OFFICIEREN / ONDEROFFICIEREN																
Adviseur : VASTGOEDBEHEER EN INGENIEURSDIENSTEN DGW&T	Regelkast : RK 1	Get. BLM	P.E.: W. OTTO														
Tekeningnr. : 31321	Ordernr. : 3703838R1	Project nr : ---	Datum : 16-11-1999														

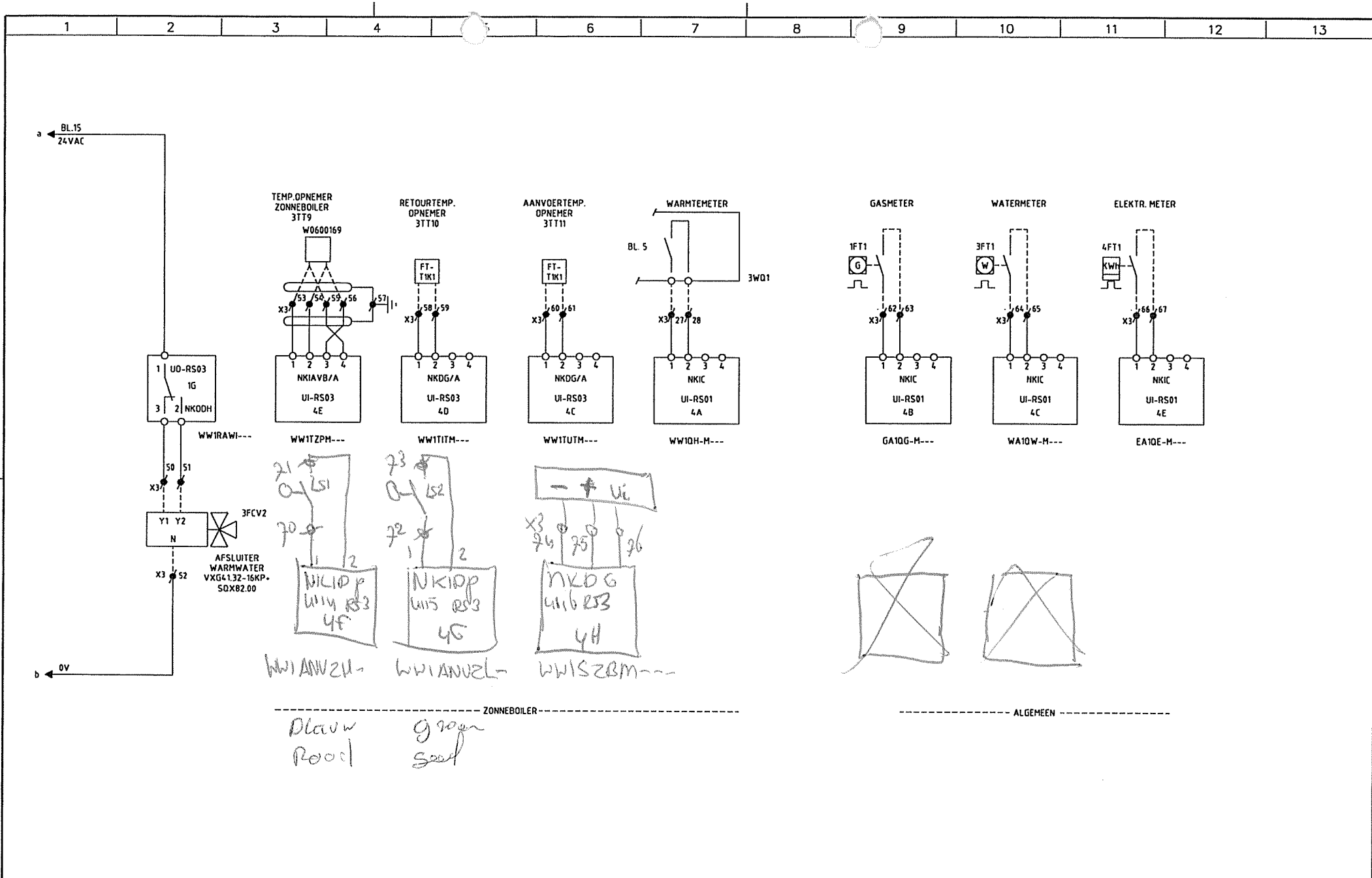


----- ALGEMEEN ----- CV KETEL ----- VOORREGELING ----- WASSERETTE ----- TECHNISCHE RUimte -----

A 20-12-1999 BLM B 11-02-2000 WKH C 24-02-2000 HBR D wijz.datum	SIEMENS Landis & Staefa Division	Projectnaam : LOGIESGEBOUWEN JOH.POST KAZERNE HAVELTE	Omschrijving : REGELING CV KETEL VOORREGELING		
		Installateur : GTI INSTALLATIETECHNIEK OOST BV LOCATIE HENGELO	Procesnaam : GEBOUW 154 OFFICIEREN / ONDEROFFICIEREN		
		Adviseur : VASTGOEDBEHEER EN INGENIEURSDIENSTEN DGW&T	Regelkast : RK 1	Get. BLM	P.E.: W. OTTO
		Tekeningnr. : 31321	Ordernr. : 3703838R1	Project nr : ---	Datum : 16-11-1999
				Page no. Blad 14	

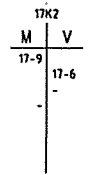
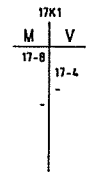
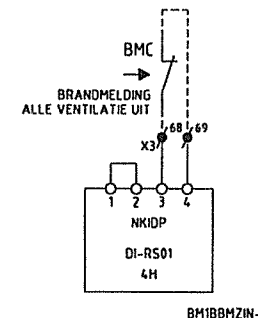
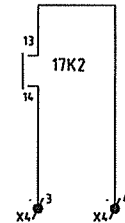
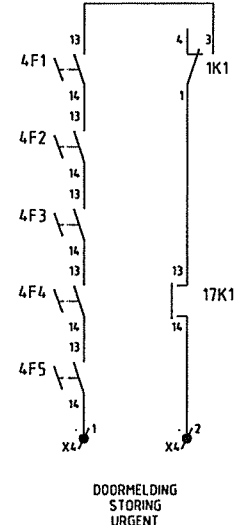
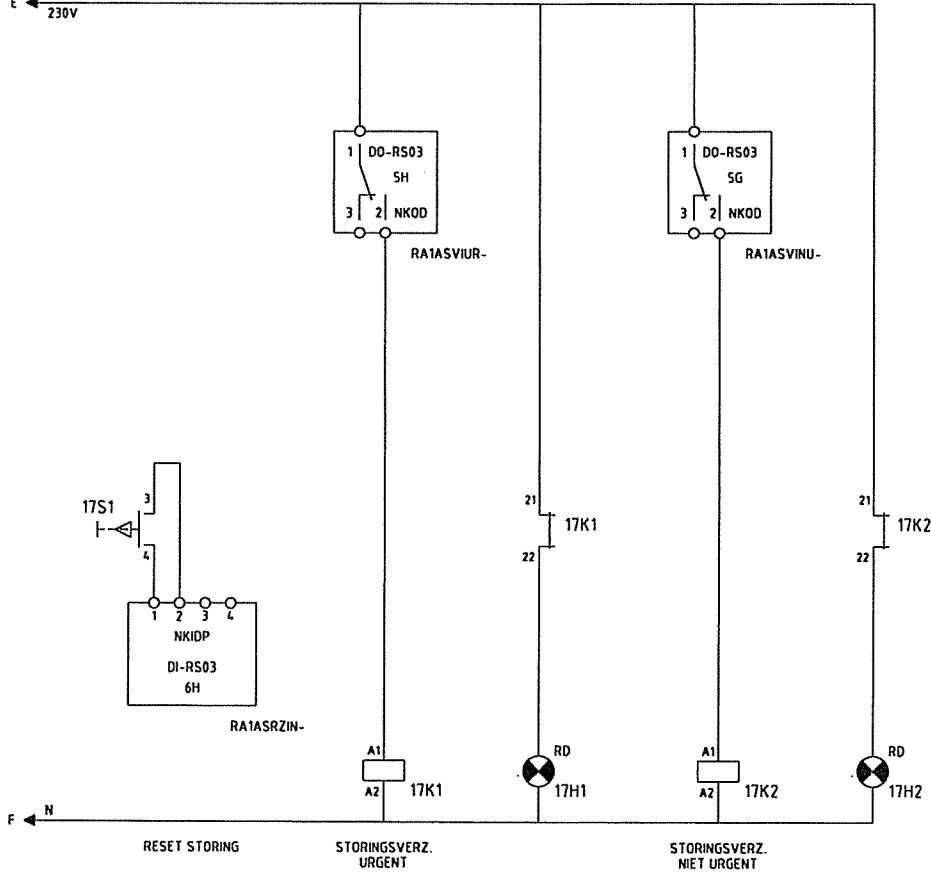


A 20-12-1999 BLM B 11-02-2000 WKH C 24-02-2000 HBR D wijz.datum	SIEMENS Landis & Staefa Division	Projectnaam : LOGIESGEBOUWEN JOH.POST KAZERNE HAVELTE	Omschrijving : REGELING WARMWATER VOORZIENING			
		Installateur : GTI INSTALLATIETECHNIEK OOST BV LOCATIE HENGELO	Procesnaam : GEBOUW 154 OFFICIEREN / ONDEROFFICIEREN			
		Adviseur : VASTGOEDBEHEER EN INGENIEURSDIENSTEN DGW&T	Regelkast : RK 1	Gef. BLM	P.E.: W. OTTO	
		Tekeningnr. : 31321	Ordernr. : 3703838R1	Project nr : ---	Datum : 16-11-1999	
				Page no. Blad	15	

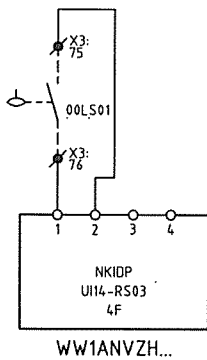


A 20-12-1999 BLH B 11-02-2000 WKH C 24-02-2000 MBR D wijz.datum	SIEMENS Landis & Staefa Division	Projectnaam : LOGIESGEBOUWEN JOH.POST KAZERNE HAVELTE	Omschrijving : REGELING ALGEMEEN		
		Installateur : GTI INSTALLATIETECHNIEK OOST BV LOCATIE HENGELO	Procesnaam : GEBOUW 154 OFFICIEREN / ONDEROFFICIEREN		
		Adviseur : VASTGOEDBEHEER EN INGENIEURSDIENSTEN DGW & T	Regelkast : RK 1	Get. BLM	P.E. : W. OTTO
		Tekeningnr. : 31321	Ordernr. : 3703838R1	Project nr : ---	Datum : 16-11-1999
		Page no.	Blad		
				16	

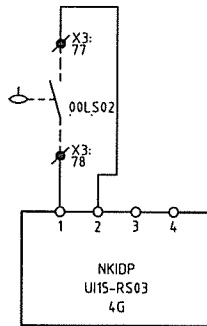
BL. 10
230V



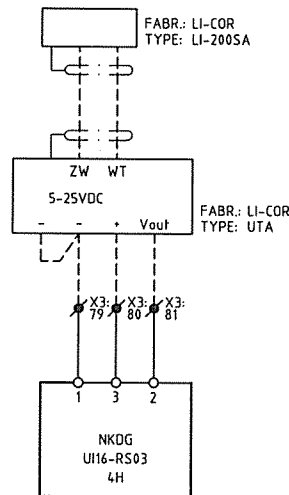
A 20-12-1999 BLM B 11-02-2000 WKH C 24-02-2000 MBR D wijz.datum	SIEMENS Landis & Staefa Division	Projectnaam : LOGIESGEBOUWEN JOH.POST KAZERNE HAVELTE	Omschrijving : STUURSTROOM ALGEMEEN		Page no. Blad 17	
		Installateur : GTI INSTALLATIETECHNIEK OOST BV LOCATIE HENGEL0	Procesnaam : GEBOUW 154 OFFICIEREN / ONDEROFFICIEREN			
		Adviseur : VASTGOEDBEHEER EN INGENIEURSDIENSTEN DGW&T	Regelkast : RK 1	Get. BLM		P.E.: W. OTTO
		Tekeningnr. : 31321	Ordernr. : 3703838R1	Project nr : ---		Datum : 16-11-1999



WW1ANVZH...



WW1ANVZH...



WW1SZBM...

JP1	1 VOLTS FS	2 VOLTS FS	5 VOLTS FS	10 VOLTS FS
LI-190	0,080 V/uA	0,160 V/uA	0,40 V/uA	0,80 V/uA
LI-200	0,008 V/uA	0,016 V/uA	0,04 V/uA	0,08 V/uA
LI-210	0,020 V/uA	0,040 V/uA	0,10 V/uA	0,20 V/uA

00LS01

ZONNEBOILER

GEBOUW 140

VERLOOPVAT

HOOG NIVEAU AANWEZIG

00LS02

ZONNEBOILER

GEBOUW 140

VERLOOPVAT

LAAG NIVEAU AANWEZIG

00XX01

ZONNEBOILER

GEBOUW 140

ZONLICHTOPN.

METING

Opdrachtgever: Unica Installatietechniek B.V.
Zwolle

Adviseur:

unica regeltechniek bv
 Postbus 623
 8000 AP Zwolle
 Schrevenweg 2
 8024 HA Zwolle

Project: Johannes Post Kazerne
Geb. 154 Darp

Onderwerp: Stuurstroomschema
Zonneboiler

Getekend : MS

Projectnr. : 85053123

Datum : 15- 3-2006

Uitgave

Schaal :

Formaat : A3

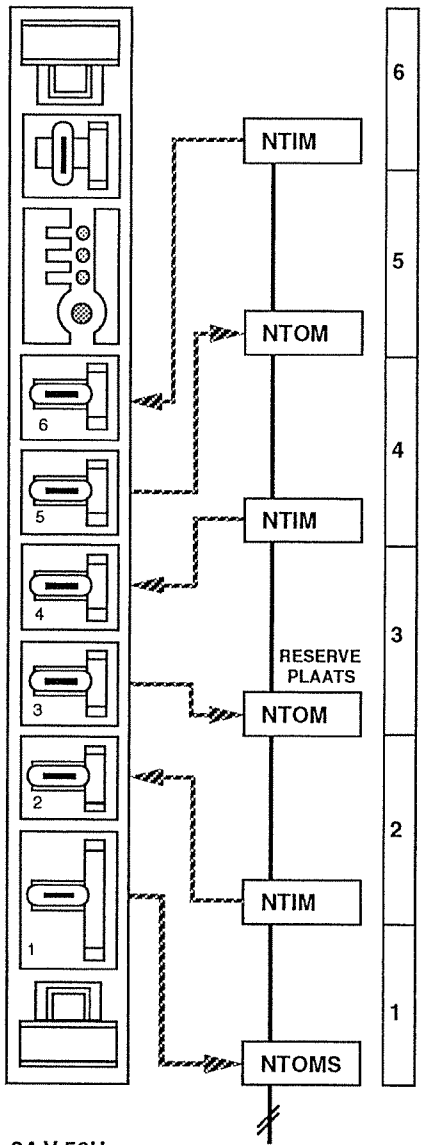
Revisie : 21-08-2006

1 2 3 4 5 6 7 8 9 10

Bladnummer: 17B

Regelkast: RK1

A B C D E F G H



REGISTER / MATRIXPOS.	DI01 6A	DI02 6B	DI03 6C	DI04 6D	DI05 6E	DI06 6F	DI07 6G	DI08 6H
DISPLAYTEKST	CV1CK1S---	CV1PTWB--1	CV1CK2S---	CV1PTWB--2	LA1VAFB--1	LA1VAFB--2	LA1VAFB--3	LA1VAFB--4
PROCESCODE	1CV1	1PC1	1CV2	1PC2	4AV1	4AV2	4AV3	4AV4
PERIFERIE								
KLEMMENMODUUL	NKIDP	NKIDP	NKIDP	NKIDP	NKIDP	NKIDP	NKIDP	NKIDP
BLADREFERENTIE	8-4	8-10	9-4	9-10	12-4	12-8	12-12	13-5

REGISTER / MATRIXPOS.	DO01 5A	DO02 5B	DO03 5C	DO04 5D	DO05 5E	DO06 5F	DO07 5G	DO08 5H
DISPLAYTEKST	LA1VAFIL--1	LA1VAFIH--1	LA1VAFIL--2	LA1VAFIH--2	LA1VAFIL--3	LA1VAFIH--3	LA1VAFIL--4	LA1VAFIH--4
PROCESCODE	4AV1	4AV1	4AV2	4AV2	4AV3	4AV3	4AV4	4AV4
PERIFERIE								
KLEMMENMODUUL	NKODH	NKODH	NKODH	NKODH	NKODH	NKODH	NKODH	NKODH
BLADREFERENTIE	12-2	12-3	12-6	12-7	12-10	12-11	13-2	13-4

REGISTER / MATRIXPOS.	UI09 4A	UI10 4B	UI11 4C	UI12 4D	UI13 4E	UI14 4F	UI15 4G	UI16 4H
DISPLAYTEKST	WW1QH-M---	GA1QG-M---	WA1QW-M---	WB1QW-M---	EA1QE-M---			BM1BBMZIN-
PROCESCODE	3WQ1	1FT1	3FT1	3FT2	4FT1			
PERIFERIE								
KLEMMENMODUUL	NKIC	NKIC	NKIC	NKIC	NKIC	NK	NK	NKIDP
BLADREFERENTIE	16-9	16-9	16-10	15-13	16-11			17-11

REGISTER / MATRIXPOS.	UO09 3A	UO10 3B	UO11 3C	UO12 3D	UO13 3E	UO14 3F	UO15 3G	UO16 3H
DISPLAYTEKST								
PROCESCODE								
PERIFERIE								
KLEMMENMODUUL	NK	NK	NK	NK	NK	NK	NK	NK
BLADREFERENTIE								

REGISTER / MATRIXPOS.	UI01 2A	UI02 2B	UI03 2C	UI04 2D	UI05 2E	UI06 2F	UI07 2G	UI08 2H
DISPLAYTEKST	CV1TAVM---	CV1TREM---	CV1TOPM---	CV1DV-M---	LA2TRUM---	LA3TRUM---	LA2VAFB---	LA3VAFB---
PROCESCODE	1TT2	1TT3	1TT4	1PT1	4TT1	4TT2	4AV5	4AV6
PERIFERIE	FT-T1	FT-T1	FT-T1	QB620-P10	FR-T1/A	FR-T1/A		
KLEMMENMODUUL	NKDG/A	NKDG/A	NKDG/A	NKIA/A	NKDG/A	NKDG/A	NKIDP	NKIDP
BLADREFERENTIE	14-4	14-5	14-6	14-3	14-11	14-12	13-9	13-12

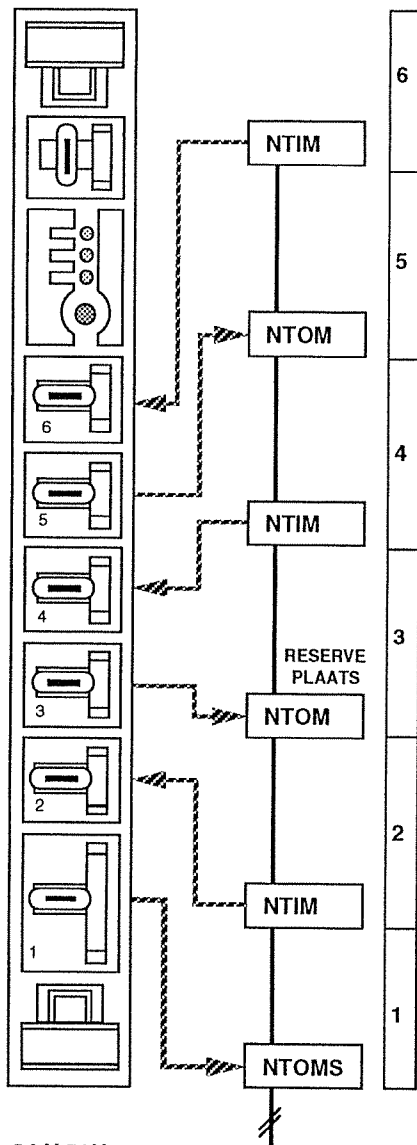
REGISTER / MATRIXPOS.	UO01 1A	UO02 1B	UO03 1C	UO04 1D	UO05 1E	UO06 1F	UO07 1G	UO08 1H
DISPLAYTEKST	CV1CK1L--	CV1CK1IH--	CV1PTWI--1	CV1CK2IL--	CV1CK2IH--	CV1PTWI--2	LA2VAFI---	LA3VAFI---
PROCESCODE	1CV1	1CV1	1PC1	1CV2	1CV2	1PC2	4AV5	4AV6
PERIFERIE								
KLEMMENMODUUL	NKODH	NKODH	NKODH	NKODH	NKODH	NKODH	NKODH	NKODH
BLADREFERENTIE	8-4	8-6	8-9	9-4	9-6	9-9	13-8	13-11

24 V 50Hz
VOEDING VANAF BLAD : 5

PROCES NRS. : 1 - 4
 PROCESSEN : WARMTEOPWEKKING
 MODUULTYPE : NRUD NAAM : WARMTEOPW.
 SYSTEEMADRES : 00.01 SCHEMACODE : RS03

Staeia Integral 0024 V2.0 B7-11

A	B	C	D	E	F	G	H
---	---	---	---	---	---	---	---



REGISTER / MATRIXPOS.	DI01 6A	DI02 6B	DI03 6C	DI04 6D	DI05 6E	DI06 6F	DI07 6G	DI08 6H
DISPLAYTEKST	CM1PCWS---	WB1PCWB---	WB1PLAB---	WB1PTAB---	WW1PLAB---	WW1PCWB---	WW1PTWB---	RA1ASRZIN-
PROCESCODE	2PC1	3PC1	3PC2	3PC3	3PC4	3PC5	3PC6	
PERIFERIE								
KLEMMENMODUUL	NKIDP	NKIDP	NKIDP	NKIDP	NKIDP	NKIDP	NKIDP	NKIDP
BLADREFERENTIE	10-4	10-7	10-10	10-12	11-3	11-6	11-9	17-2

REGISTER / MATRIXPOS.	DO01 5A	DO02 5B	DO03 5C	DO04 5D	DO05 5E	DO06 5F	DO07 5G	DO08 5H
DISPLAYTEKST	WW1PLAI---	WW1PCWI--	WW1PTWI---				RA1ASVINU-	RA1ASVIUR-
PROCESCODE	3PC4	3PC5	3PC6					
PERIFERIE								
KLEMMENMODUUL	NKODH	NKODH	NKODH	NK	NK	NK	NKOD	NKOD
BLADREFERENTIE	11-2	11-5	11-8				17-5	17-3

REGISTER / MATRIXPOS.	UI09 4A	UI10 4B	UI11 4C	UI12 4D	UI13 4E	UI14 4F	UI15 4G	UI16 4H
DISPLAYTEKST	WB1TBOMH-3	WB1TBOML-3	WW1TUTM---	WW1TITM---	WW1TZPM---			
PROCESCODE	3TT7	3TT8	3TT11	3TT10	3TT9			
PERIFERIE	FT-T1	FT-T1	FT-T1	FT-T1	FT-T1			
KLEMMENMODUUL	NKDG	NKDG	NKDG	NKDG	NKIAVB	NK	NK	NK
BLADREFERENTIE	15-9	15-8	16-5	16-4	16-3			

REGISTER / MATRIXPOS.	UO09 3A	UO10 3B	UO11 3C	UO12 3D	UO13 3E	UO14 3F	UO15 3G	UO16 3H
DISPLAYTEKST								
PROCESCODE								
PERIFERIE								
KLEMMENMODUUL	NK	NK	NK	NK	NK	NK	NK	NK
BLADREFERENTIE								

REGISTER / MATRIXPOS.	UI01 2A	UI02 2B	UI03 2C	UI04 2D	UI05 2E	UI06 2F	UI07 2G	UI08 2H
DISPLAYTEKST	CV1TBUM---	CM1TAVM---	WB1TUTM---	WB1TTWM---	WB1TBOML-1	WB1TBOMH-	WB1TBOMH-2	WB1TBOML-2
PROCESCODE	1TT1	2TT1	3TT1	3TT2	3TT5	13TT6	3TT3	3TT4
PERIFERIE	FW-T1	FT-T1	FT-T1	FT-T1	FT-T1	FT-T1	FT-T1	FT-T1
KLEMMENMODUUL	NKDG/A	NKDG/A	NKDG/A	NKDG/A	NKDG/A	NKDG/A	NKDG/A	NKDG/A
BLADREFERENTIE	14-1	14-7	15-3	15-4	15-10	15-11	15-7	15-5

REGISTER / MATRIXPOS.	UO01 1A	UO02 1B	UO03 1C	UO04 1D	UO05 1E	UO06 1F	UO07 1G	UO08 1H
DISPLAYTEKST	CM1RAWY---	CM1PCWI---	WB1RAWY---	WB1PCWI---	WB1PLAI---	WB1PTAI---	WW1RAWI--	
PROCESCODE	2FCV1	3PC1	3FCV1	3PC1	3PC2	3PC3	3FCV2	
PERIFERIE	MXF461.40		MXF461.40				SQX82.00	
KLEMMENMODUUL	NKOASH	NKODH	NKOASH	NKODH	NKODH	NKODH	NKODH	NK
BLADREFERENTIE	14-9	10-5	15-2	10-6	10-8	10-11	16-2	

24 V 50Hz
VOEDING VANAF BLAD : 5

PROCES NRS. : 1 - 2 - 3 - 4
 PROCESSEN : WARMTEVERD./VENTILATIE
 MODUULTYPE : NRUD NAAM : WA/VENTILATIE
 SYSTEEMADRES : 00.03 SCHEMACODE : RS03

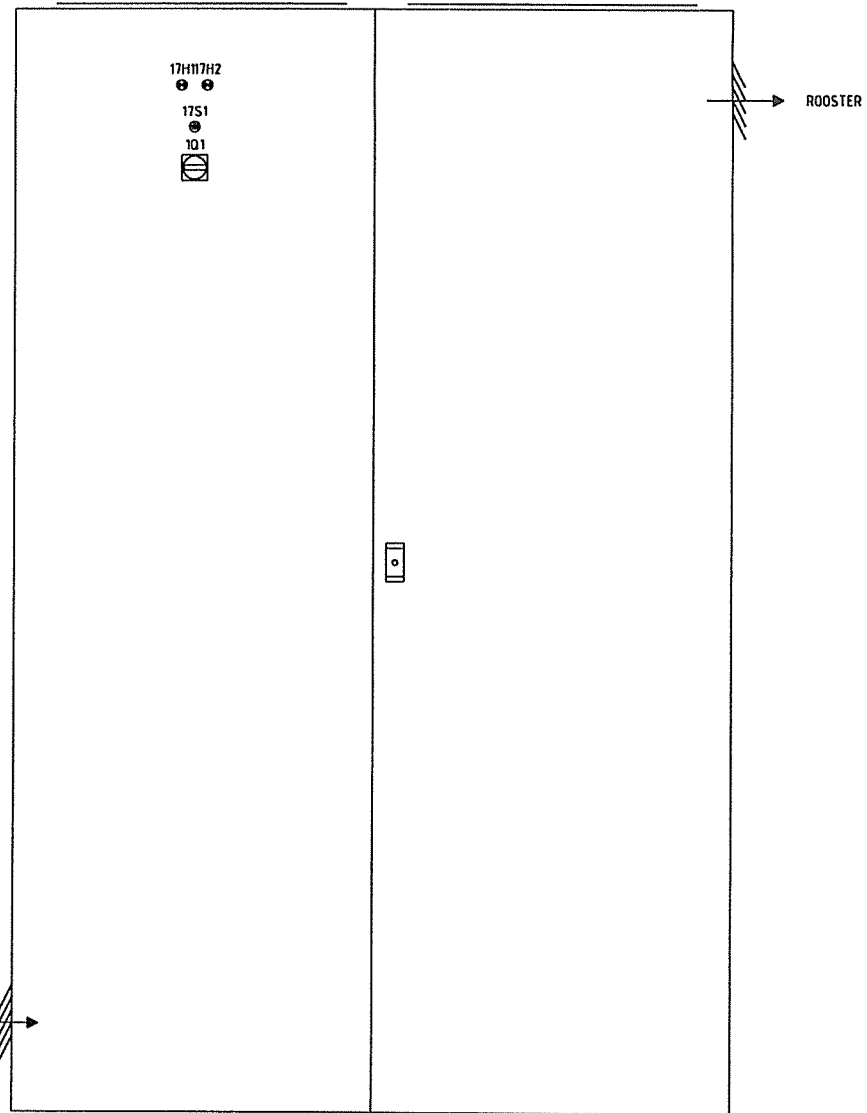
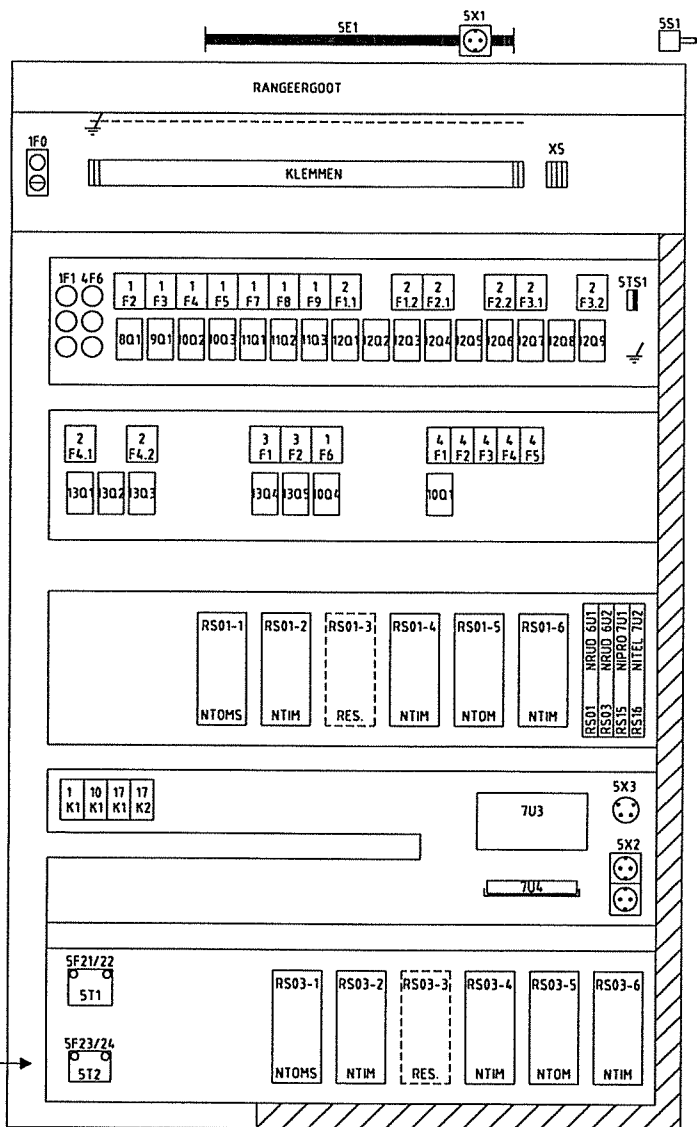
Staefa Integral 0024 V2.0 87-11

X3/X4/X5

		*****RES*****																	****RES****							A					
		X3	X4	X5																		X4	X5								
		58	59	60	61	62	63	64	65	66	67	68	69	70	71	72	73	74	1	2	3	4	5	6	7	8	9				
NR	SOORT/DOORSNPG	NAAR																													
	CC 2x0,75	16	x	x																											
	CC 2x0,75	16			x	x																									
	CC 2x0,75	16					x	x																							
	CC 2x0,75	16							x	x																					
	CC 2x0,75	16									x	x																			
	CC 2x0,75	17										x	x																		
	RESERVE													x	x	x	x	x													
	YMvK 2x1,5	16																	x	x											
	YMvK 2x1,5	16																			x	x									
	BELDEN 8760	7																													
	BELDEN 8760	7																													

MAXIMALE LEIDINGLENGTE TUSSEN REGELAARS EN STEAFA CONTROL SYSTEM REGELAFSLUITERS

OPGENOMEN VERMOGEN [W]	DRAADDORSNEDE [Cu]		
	1,5 mm ² [M]	2,5 mm ² [M]	4 mm ² [M]
13	60	100	170
16	50	85	135
20	40	65	110
25	30	50	80
40	20	30	50
80	10	15	25
120	6	10	18



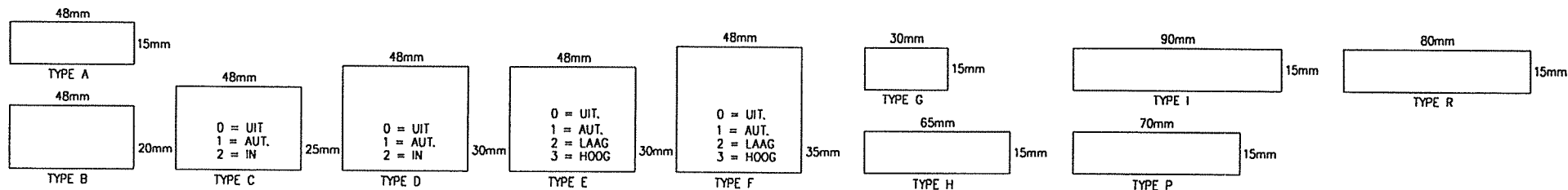
KAST : ELDON VME 20144
 AFM : HxBxD= 2000x1400x400
 KLEUR : RAL 7032

A 20-12-1999 BLH B 11-02-2000 WKH C 21-02-2000 HBR D wijz.datum	SIEMENS Landis & Staefa Division	Projectnaam : LOGIESGEBOUWEN JOH.POST KAZERNE HAVELTE	Omschrijving : KASTINDELING + AANZICHT		Page no. Blad 24	
		Installateur : GTI INSTALLATIETECHNIEK OOST BV LOCATIE HENGELDO	Procesnaam : GEBOUW 154 OFFICIEREN / ONDEROFFICIEREN			
		Adviseur : VASTGOEDBEHEER EN INGENIEURSDIENSTEN DGW&T	Regelkast : RK 1	Get. BLM		P.E.: W. OTTO
		Tekeningnr. : 31321	Ordernr. : 3703838R1	Project nr : ---		Datum : 16-11-1999

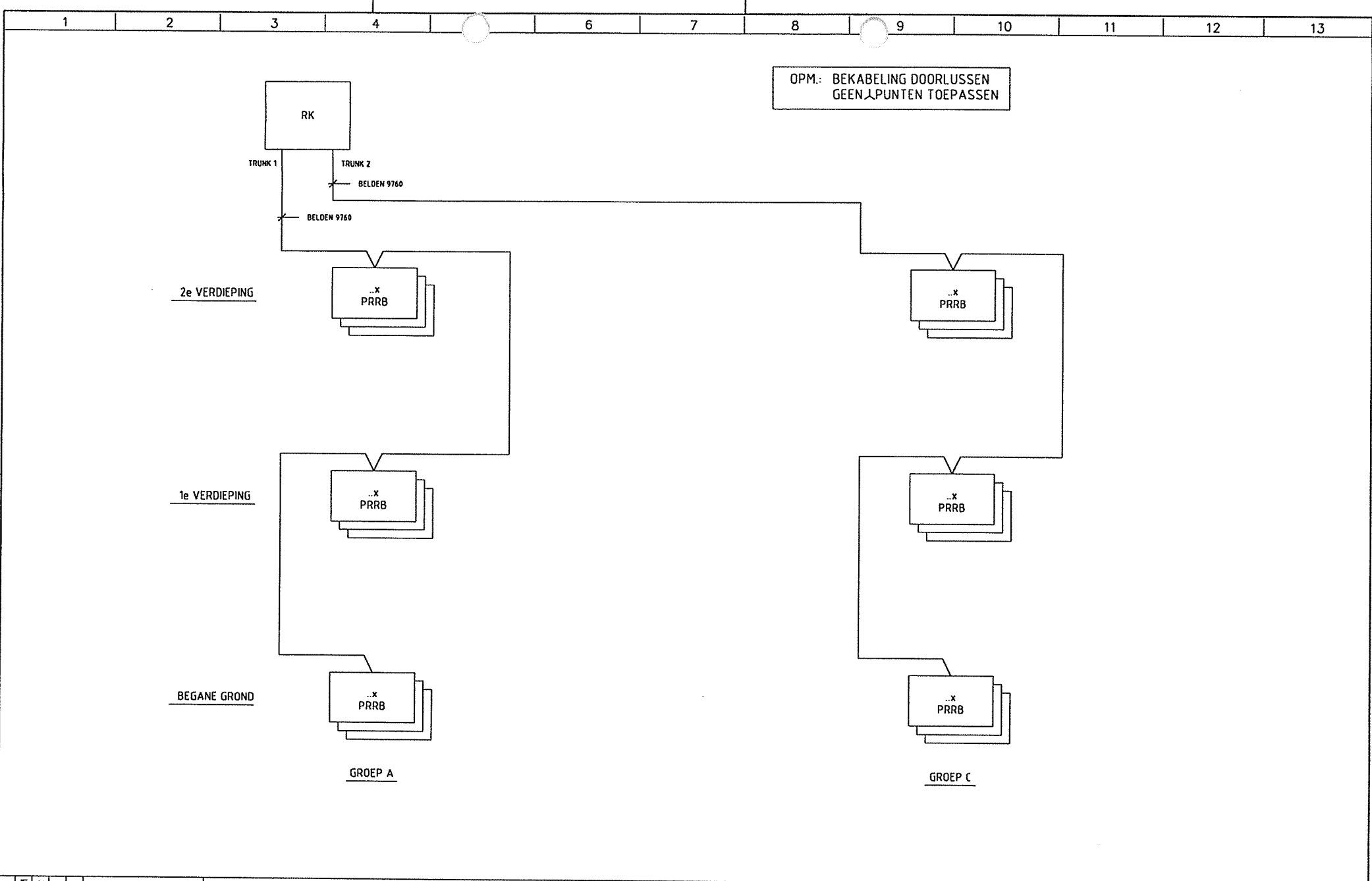
RESOPAL IN/OP DE KAST

BLAD + CODE	BLAD + CODE	TEKSTREGEL	TYPE	AFM.	OPMERKING
1F0,1F1,1F2,1F3,1F4,1F5,1F6,1F7,1F8,1F9	10K1	HOOFDSCHAKELAAR	A		LETTERH: 5mm
1K1,1Q1	10Q1,10Q2,10Q3,10Q4				
2F1.1,2F1.2,2F2.1,2F2.2,2F3.1,2F3.2,2F4.1,2F4.2	11Q1,11Q2,11Q3	RESET STORING	G		
3F1	12Q1,12Q2,12Q3,12Q4,12Q5,12Q6,12Q7,12Q8,12Q9	STORINGSVERZAMEL URGENT	G		
4F1,4F2,4F3,4F4,4F5,4F6	13Q1,13Q2,13Q3,13Q4,13Q5	STORINGSVERZAMEL NIET URGENT	G		
5T1,5T2	17K1,17K2				
5F21,5F22,5F23,5F24	17H1,17H2				
5S1	17S1				
5E1	RS01-1,RS01-2,RS01-5,RS01-6				
5X1,5X2,5X3	RS03-1,RS03-2,RS03-4,RS03-5,RS03-6				
6U1,6U2	X0,X1,X2,X3,X4,X5				
7U1,7U2,7U3,7U4					
8Q1					
9Q1					

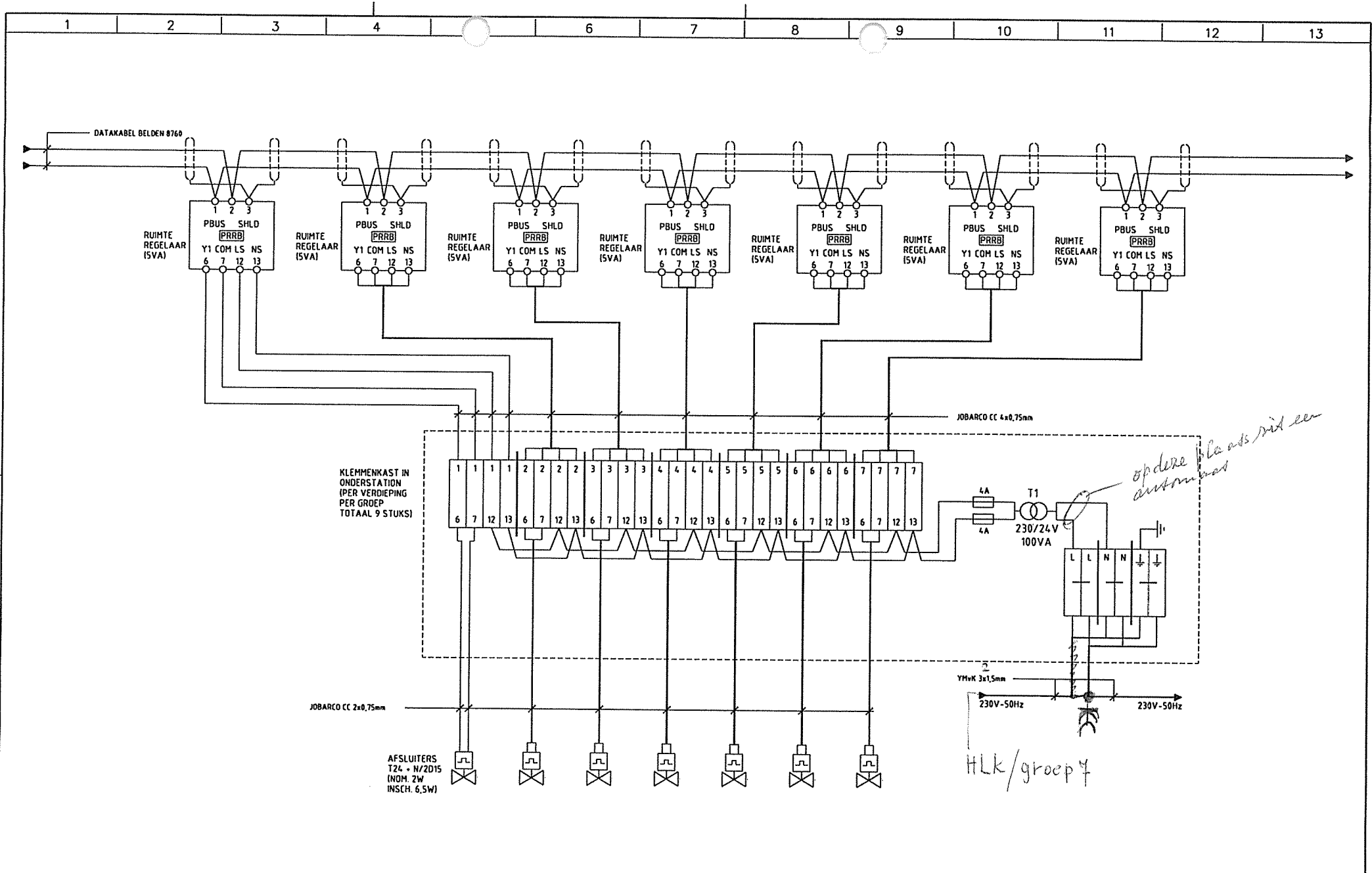
LETTERHOOGTE : 3 mm
 KLEEFBAND : JA
 RESOPAL : WZW



A 20-12-1999 BLM B 11-02-2000 WKKM C 24-02-2000 MBR D wijz datum	SIEMENS Landis & Staefa Division	Projectnaam : LOGIESGEBOUWEN JOH.POST KAZERNE HAVELTE	Omschrijving : RESOPALLIJST		Page no. Blad	
		Installateur : GTI INSTALLATIETECHNIEK OOST BV LOCATIE HENGELD	Procesnaam : GEBOUW 154 OFFICIEREN / ONDEROFFICIEREN			
		Adviseur : VASTGOEDBEHEER EN INGENIEURSDIENSTEN DGW&T	Regelkast : RK 1	Get. BLM		P.E.: W. OTTO
		Tekeningnr. : 31321	Ordernr. : 3703838R1	Project nr : ---		Datum : 16-11-1999



A 20-12-1999 BLM B 11-02-2000 WKH C 24-02-2000 HBR D wijz.datum	SIEMENS Landis & Staefa Division	Projectnaam : LOGIESGEBOUWEN JOH.POST KAZERNE HAVELTE	Omschrijving : DATA BEKABELING NAREGELINGEN			
		Installateur : GTI INSTALLATIETECHNIEK OOST BV LOCATIE HENGEL	Procesnaam : GEBOUW 154 OFFICIEREN / ONDEROFFICIEREN		Page no. Blad	
		Adviseur : VASTGOEDBEHEER EN INGENIEURSDIENSTEN DGW&T	Regelkast : RK 1	Get. BLM	P.E.: W. OTTO	26
		Tekeningnr. : 31321	Ordernr. : 3703838R1	Project nr : ---	Datum : 16-11-1999	



A 20-02-1999 BLM B 11-02-2000 WHT C 24-02-2000 MBR D wijz.datum	SIEMENS Landis & Staefa Division	Projectnaam : LOGIESGEBOUWEN JOH.POST KAZERNE HAVELTE	Omschrijving : KLEMMENKAST ONDERSTATIONS		
		Installateur : GTI INSTALLATIETECHNIEK OOST BV LOCATIE HENGEL	Procesnaam : GEBOUW 154 OFFICIEREN / ONDEROFFICIEREN	Page no. Blad	
		Adviseur : VASTGOEDBEHEER EN INGENIEURSDIENSTEN DGW&T	Regelkast : RK 1	Get. BLM	P.E. : W. OTTO
		Tekeningnr. : 31321	Ordernr. : 3703838R1	Project nr : ---	Datum : 16-11-1999