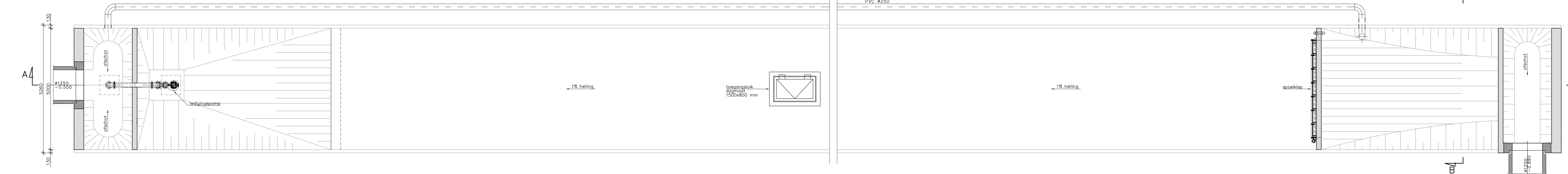
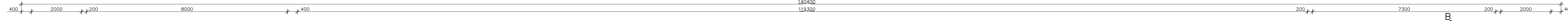
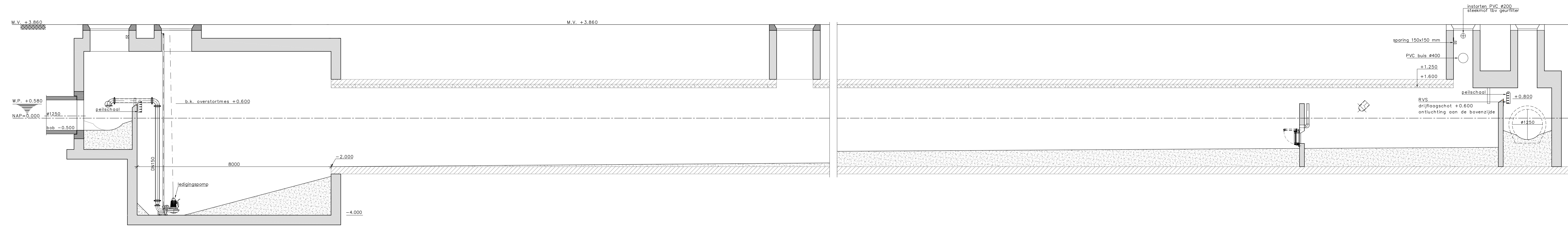


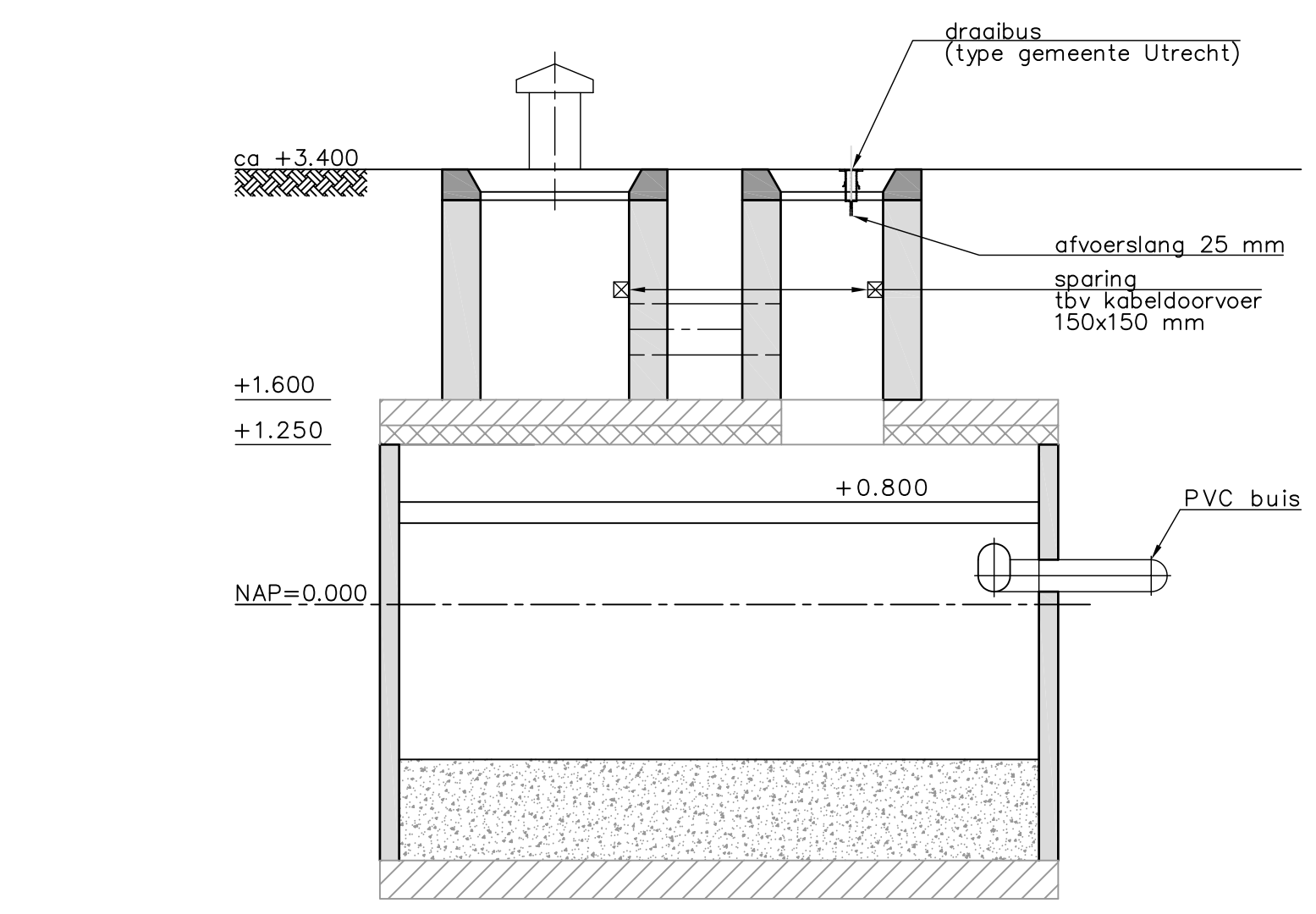
BOVENAANZICHT MAAVELD
SCHAAL 1:50



HORIZONTALE DOORSNEDE B-B
SCHAAL 1:50



LANGSDOORSNEDE A-A
SCHAAL 1:50



DWARSDOORSNEDE B-B
SCHAAL 1:50

ALLE MATEN IN MM TENZI ANDERS AANGEGEVEN
ALLE HOOGTEMATEN IN METERS T.O.V. NAP

Wijziging	Datum	Gepland	Geboekt	Wijziging	Opmerkingen

Stadswerken		
Opdrachtgever	Schaal	Ziel tek.
Projectorganisatie Stationsgebied	Beheer	Gebied 20
Project	Projectnummer	Status
Aanleg B88 Willemsplantsoen	320.0025-01	Concept
	Tekeningnummer	Datum
	300.0025-01-000-004	Vanaf
Onderaand	Getekend	M. Oudini
Voorlopig ontwerp	Getoetst	A. Corten
Bovenaanzicht & doorsnedes	Wijzigingen	M. Smeets

Stadsingenieurs
Beleidsmaatschappij voor Ruimte
Postbus 8375, 3503 BX Utrecht
T 031 - 264 4900
www.uz.nl