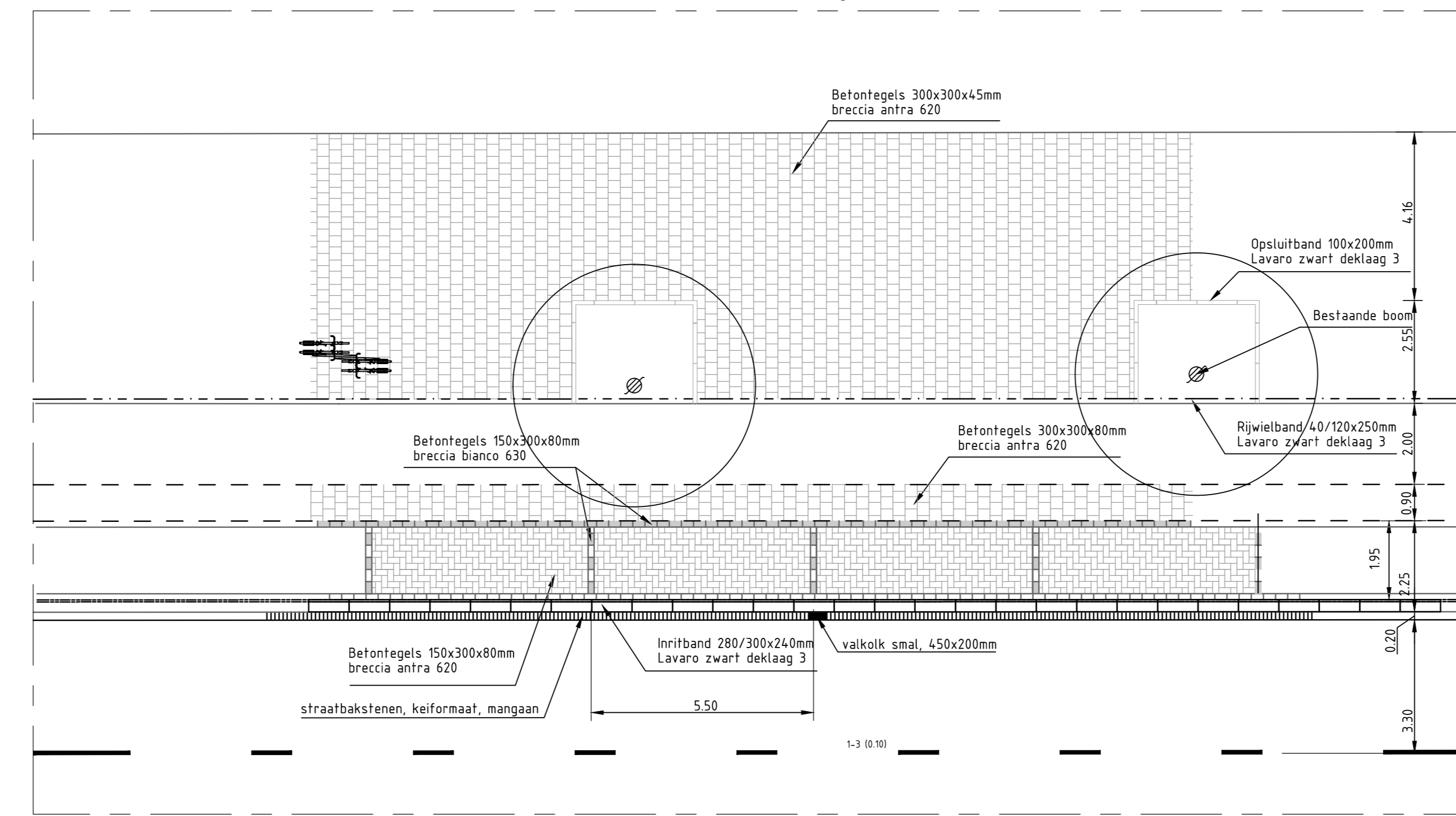
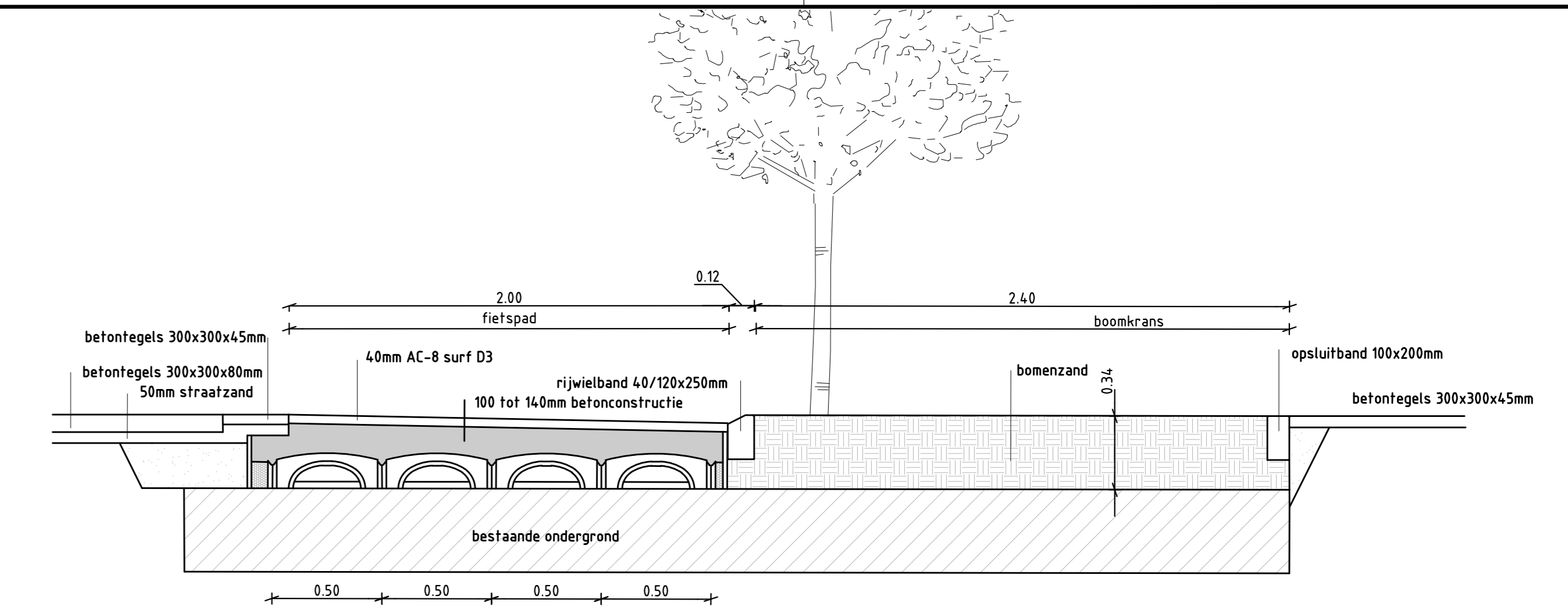


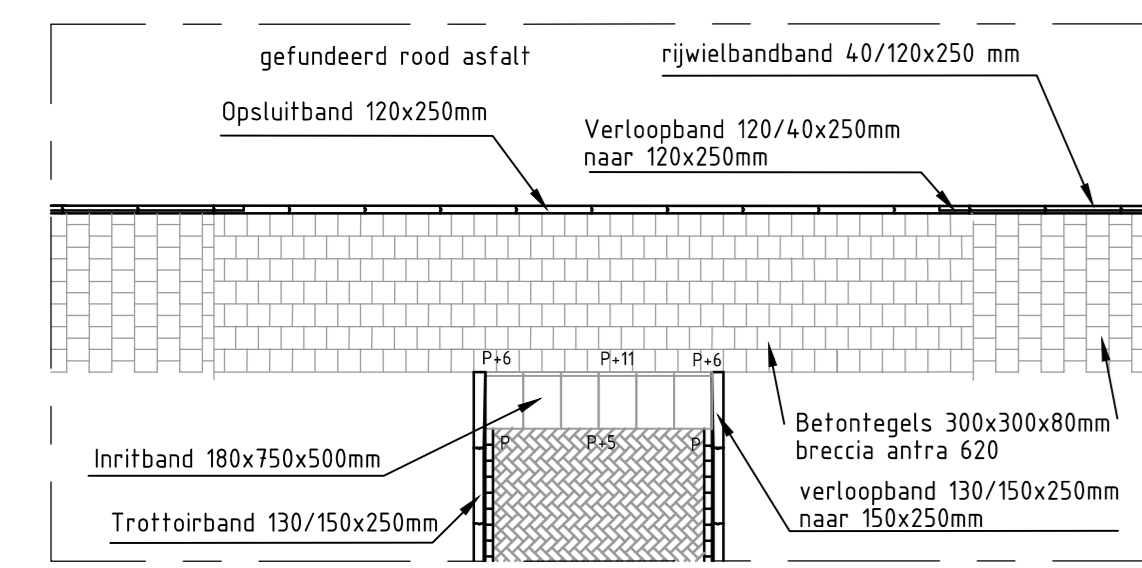
Detail inrit Rinstraat



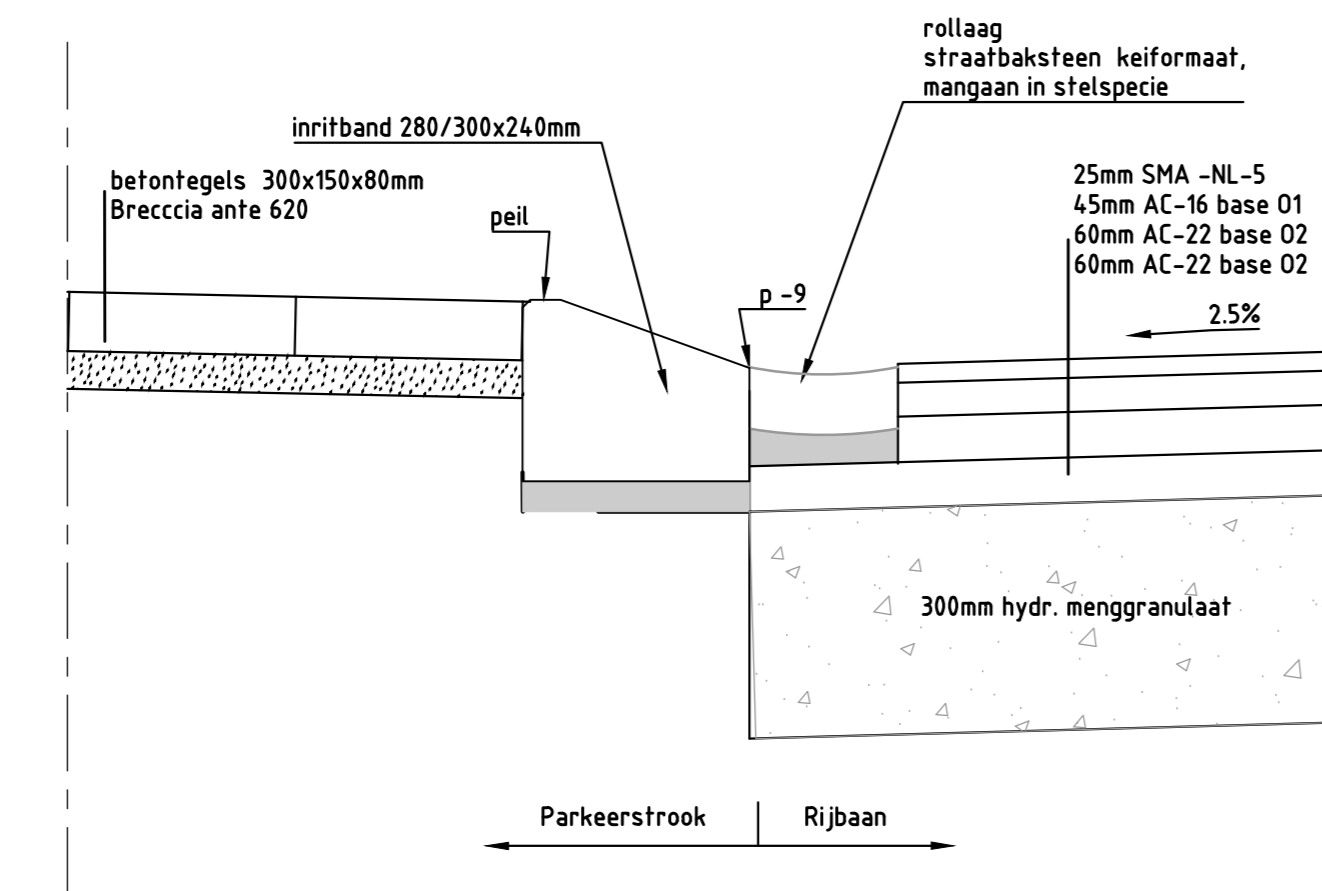
Detail indeling



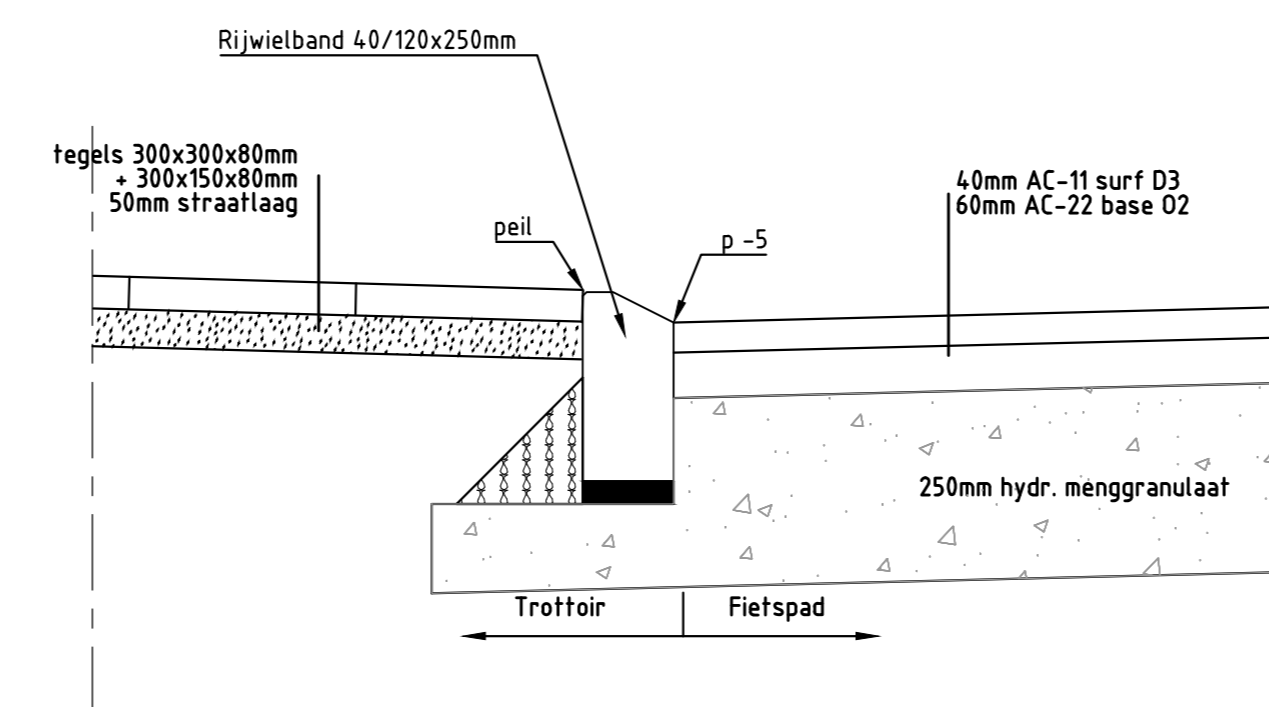
Principedetail wortelbrug t.p.v. bestaande boom
Schaal 120



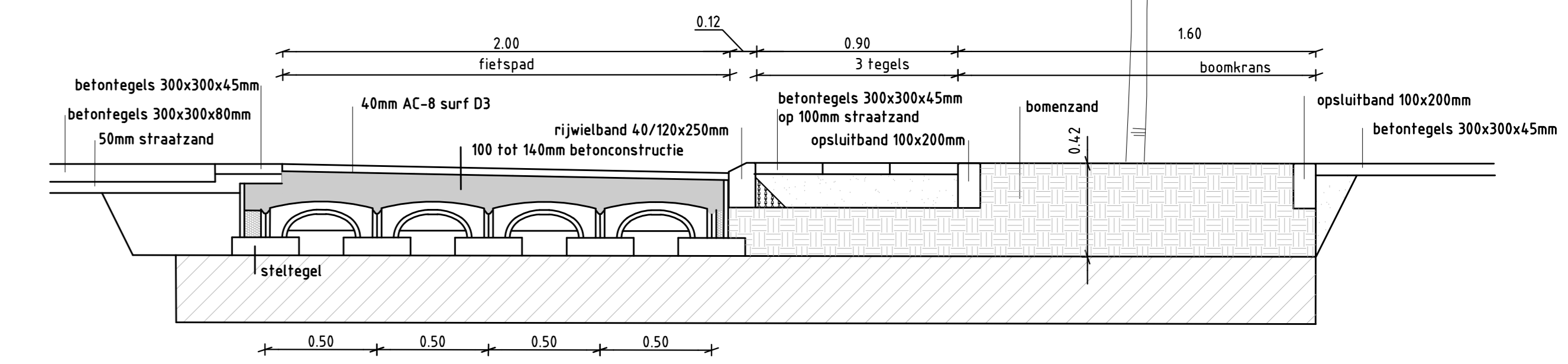
Detail inrit zijstraat



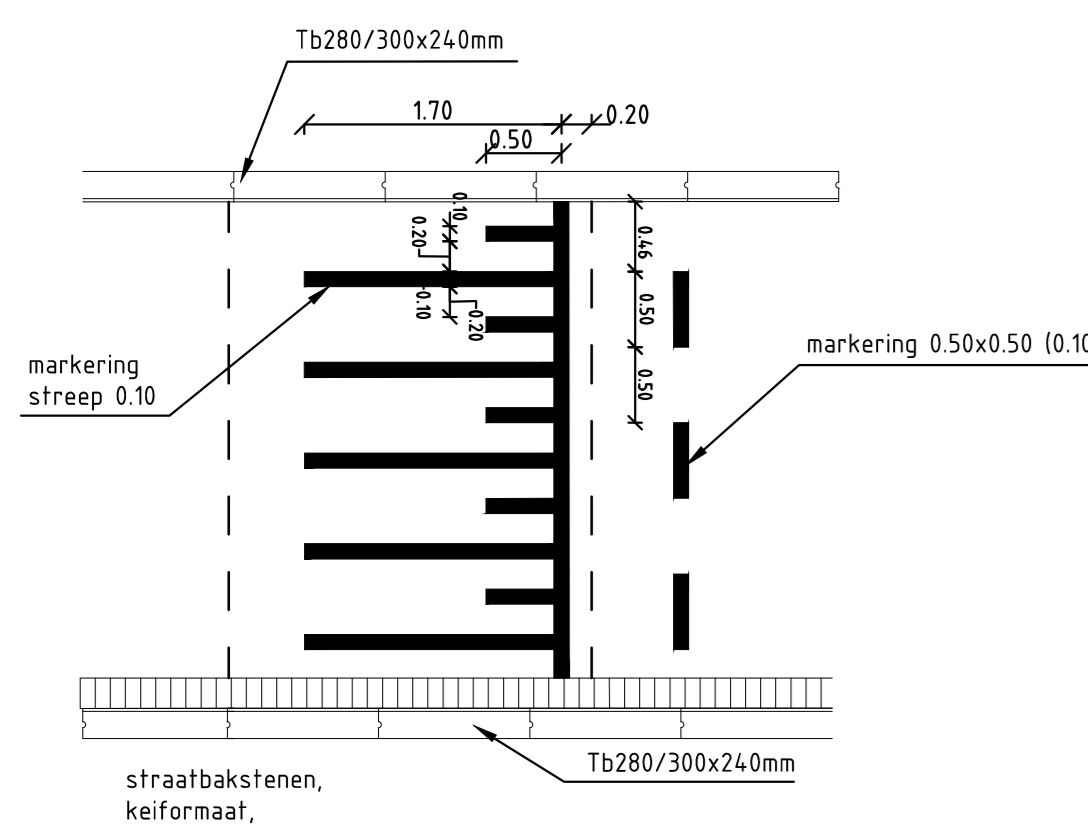
Principedetail kantopsluiting overgang parkeerstrook
Schaal 110



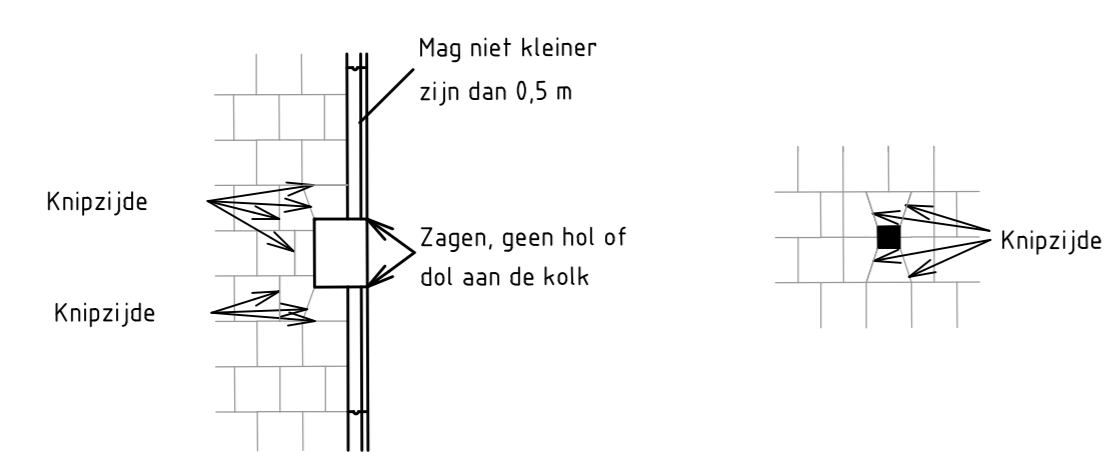
Principedetail kantopsluiting fietspad
Schaal 110



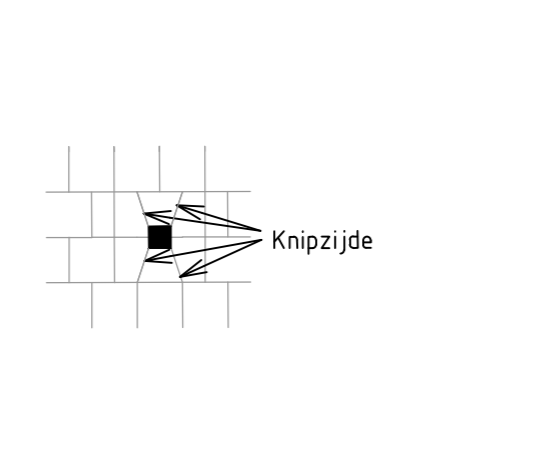
Principedetail wortelbrug t.p.v. te planten boom
Schaal 120



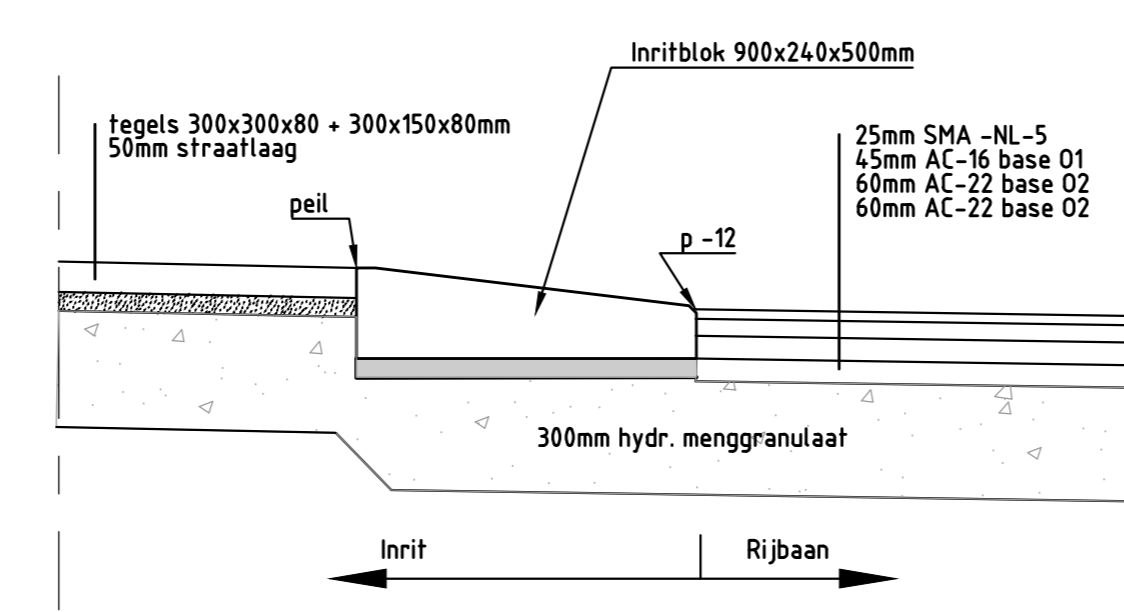
Principedetail drempel
Schaal 150



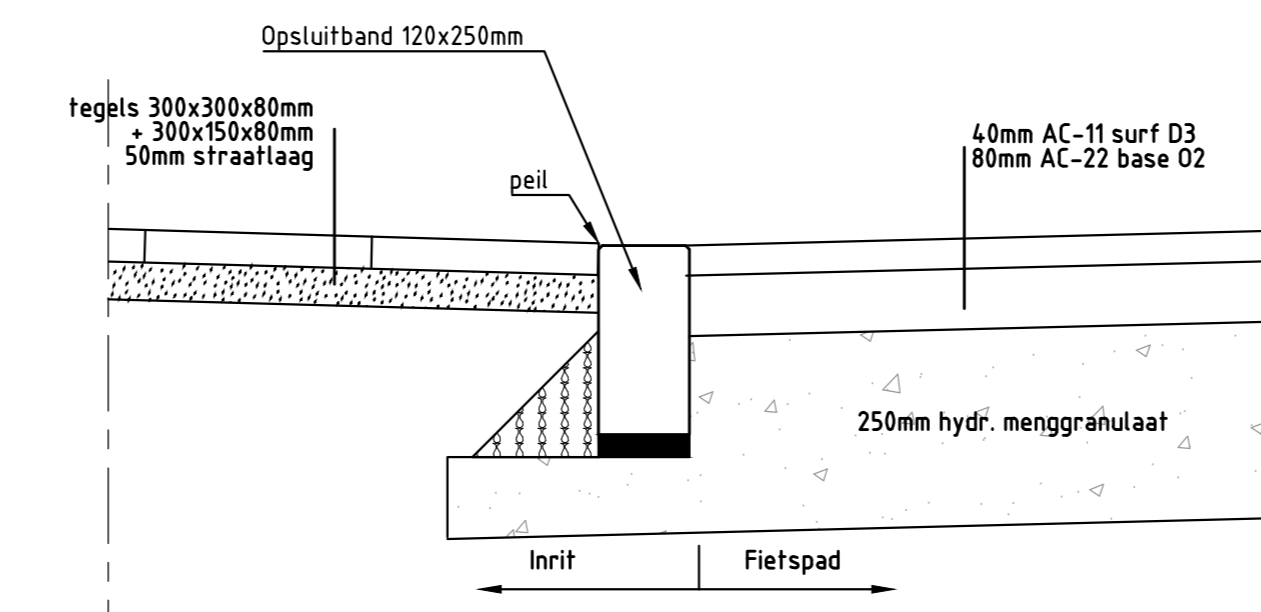
Kolk aansluiting
Schaal 150



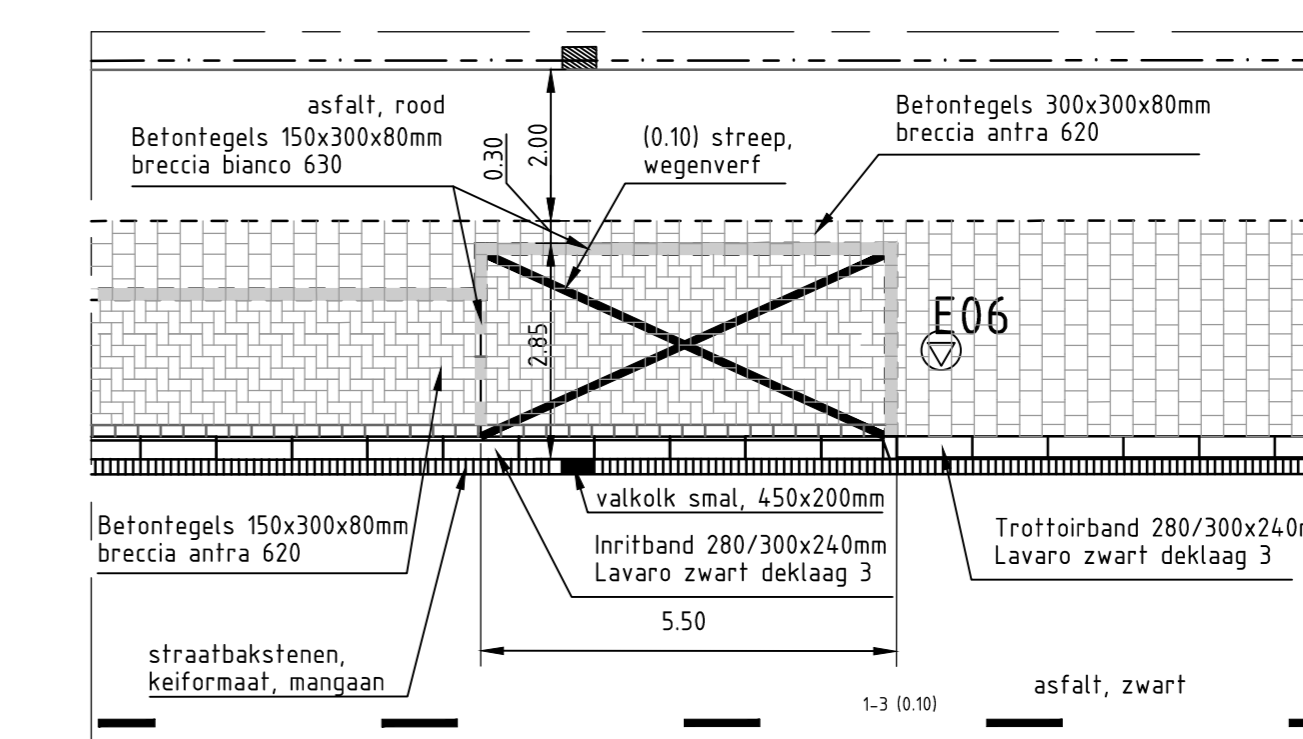
Spindelpot aansluiting
Schaal 150



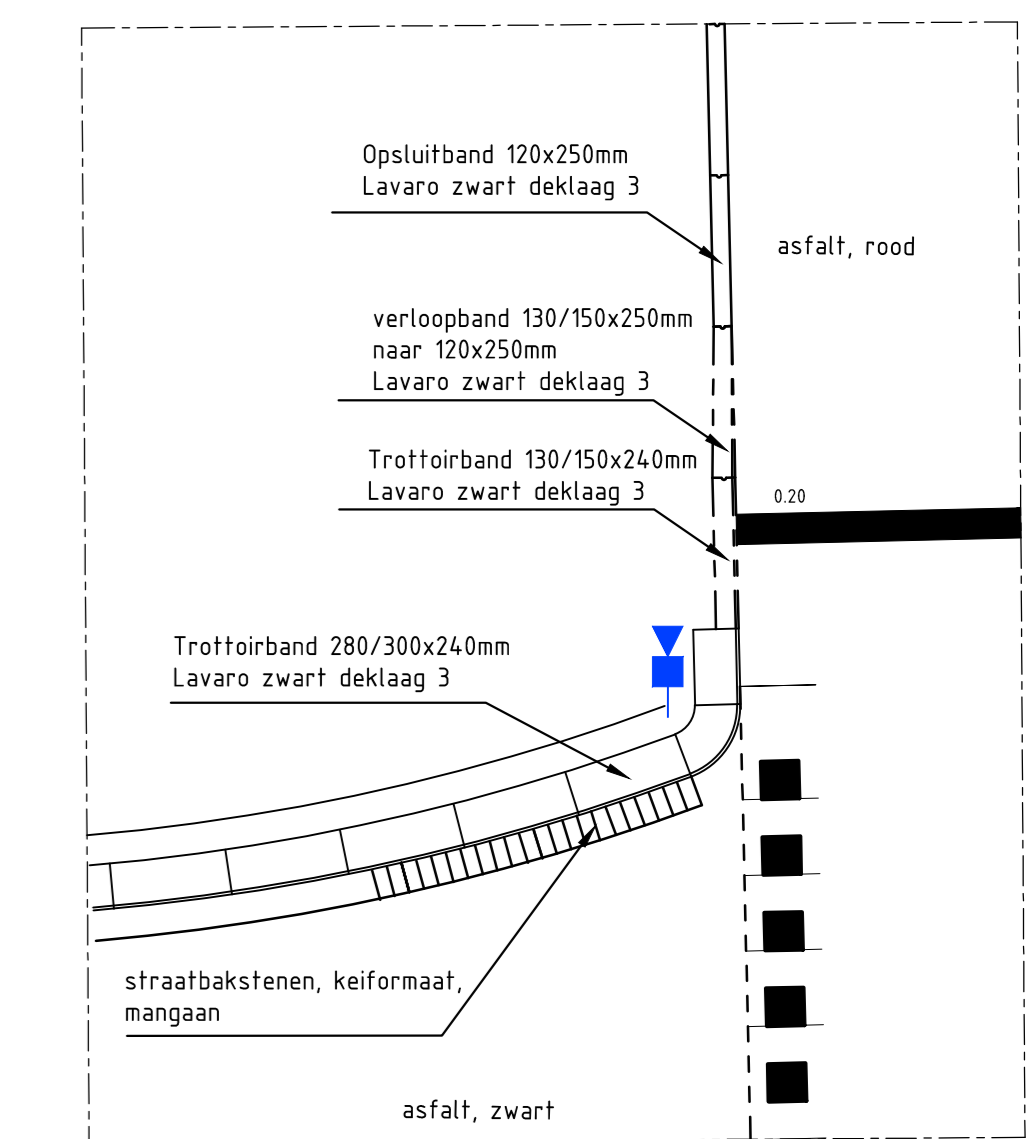
Principedetail kantopsluiting inrit
Schaal 120



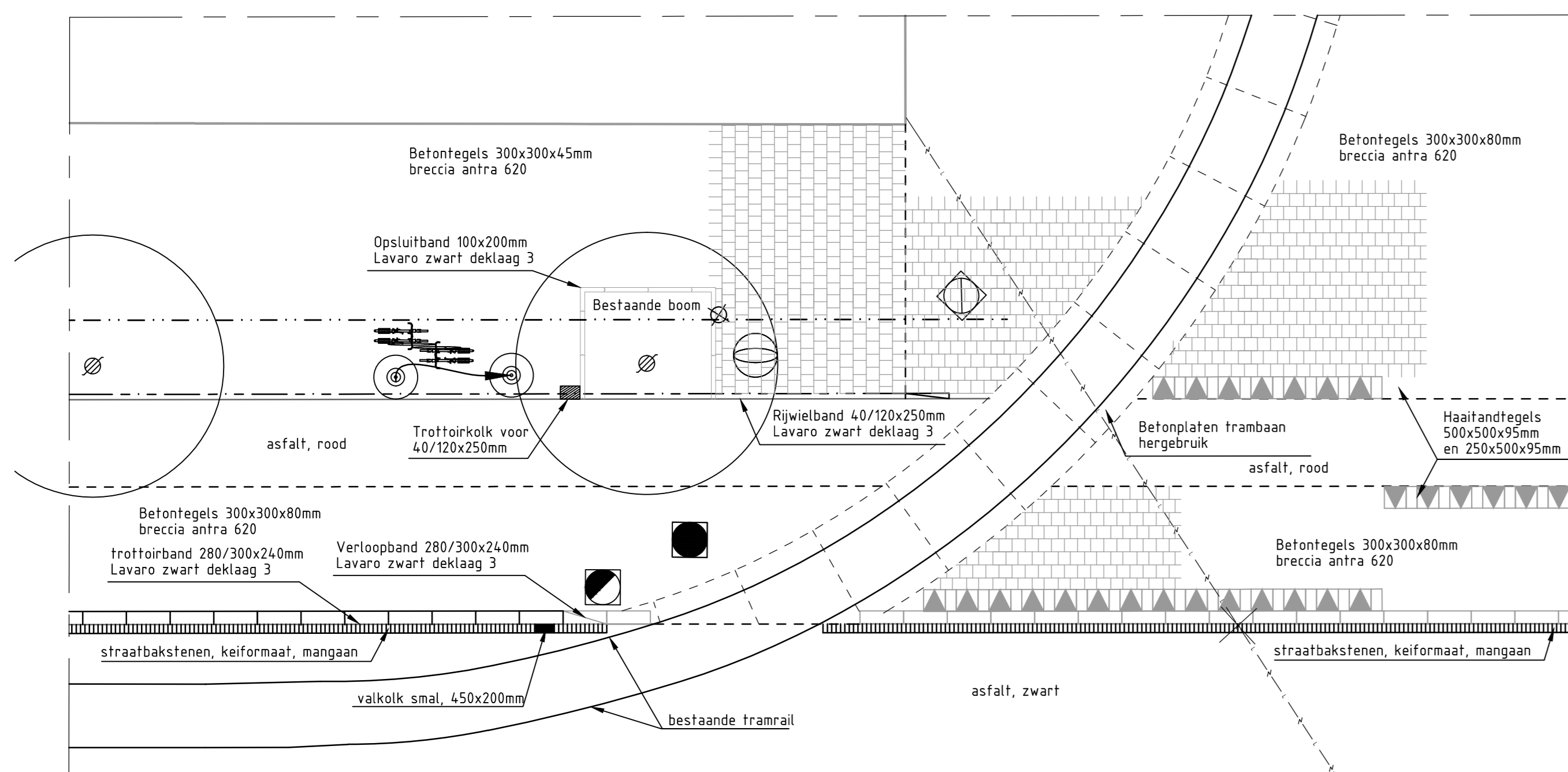
Principedetail kantopsluiting fietspad
Schaal 110



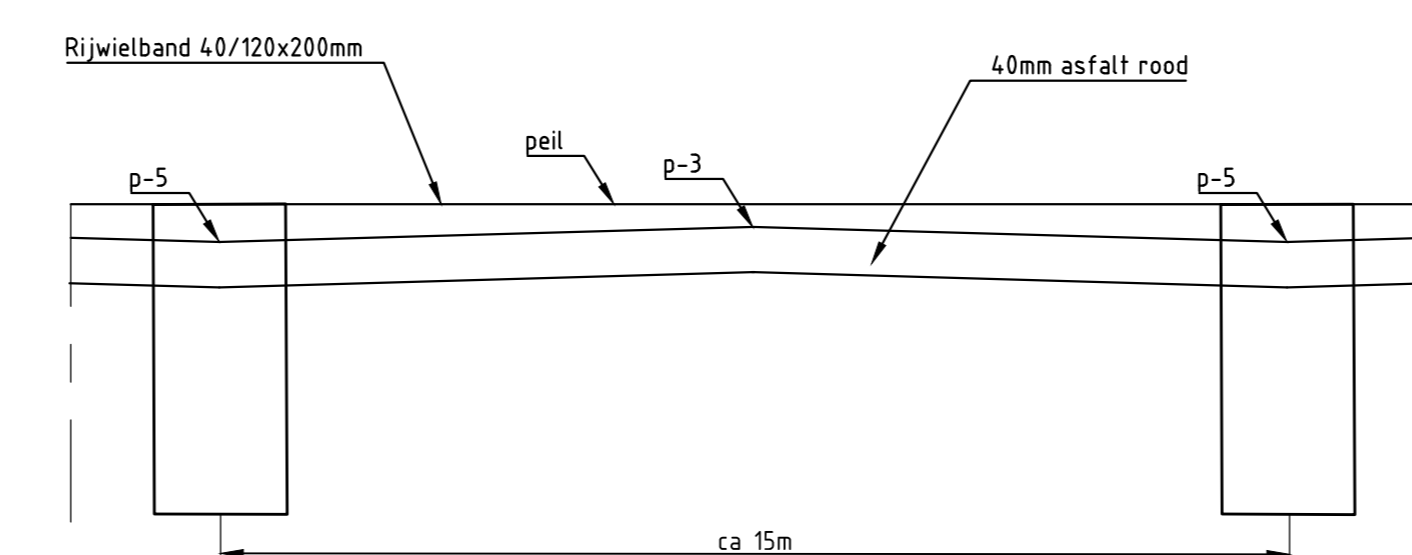
Detail invalideparkeerplaats



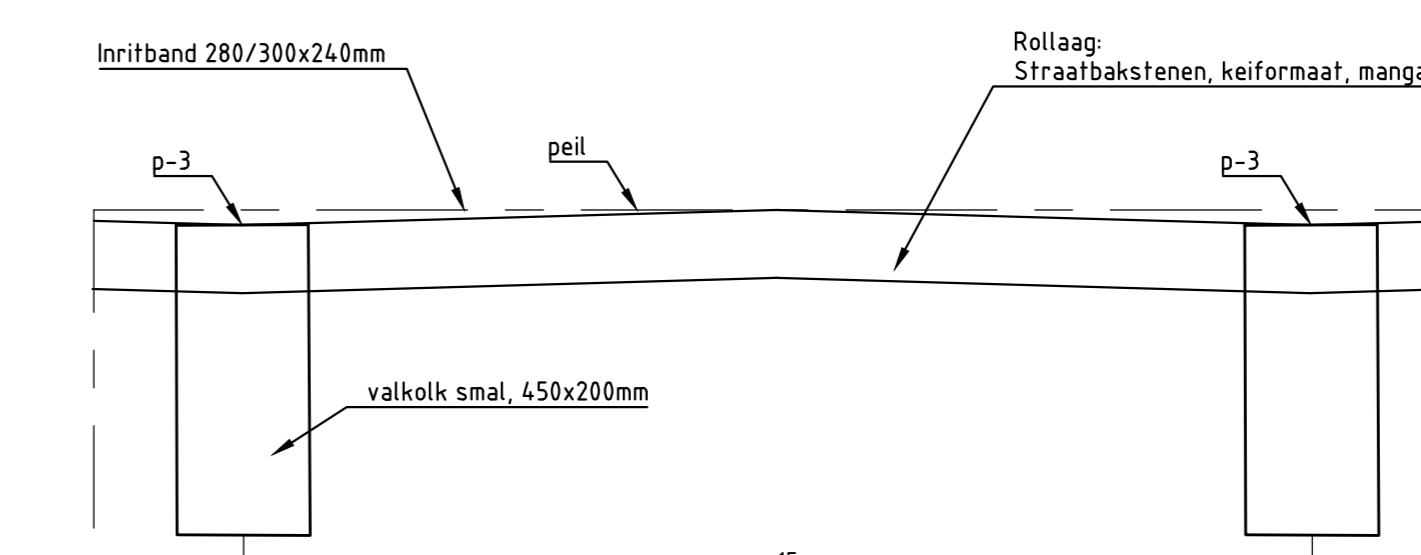
Principedetail drempel
Schaal 150



Detail trambaan



Principedetail afwatering fietspad
Schaal 110



Principedetail afwatering rijbaan
Schaal 110

			Zwanengraaf 43 g 1016 BX Amsterdam Telefoon 020 606 30 22 www.tacw.nl		
Opdrachtgever: Gemeente Amsterdam, Stadsdeel Zuid Project: Reconstructie Rijnstraat Zuid Document: Bestektekening Details					
Documentnummer	Blad	vrij	Schaal	Documenttype	
Datum	11.09.16		1:100		
Genk. no.	018				
Projectnummer	Tekeningnummer	Status	Formaat		
1219773	107	DEFINITIEF	A0		
Wjz.	Aard der wijziging	Datum	Get.	Get.	Get.
A					
B					
C					
D					