

DIKTE VAN DE VOETPLAAT DOOR AANNEEMER C.G. ONDERAANNEEMER TE BEPALEN.

MAATVOERING PALEN OP 0.50%.

**GOEDGEKURD VOOR UITVOERING**

OPMERKINGEN:  
 MATEN IN MM.  
 NIVEAUS IN R. T.O.V. N.A.P.  
 BETONKwaliteit B35 HILIEUKLASS 4  
 STAALKwaliteit S460 HWJ  
 STAALKwaliteit STREPPEN I BEUGELS I Fe 360  
 DEKING: TREKPAAL 10MM  
 DRUKPAAL 50MM.

ZIE OOK TEK. 2063-115 OVERZICHT MERKEN

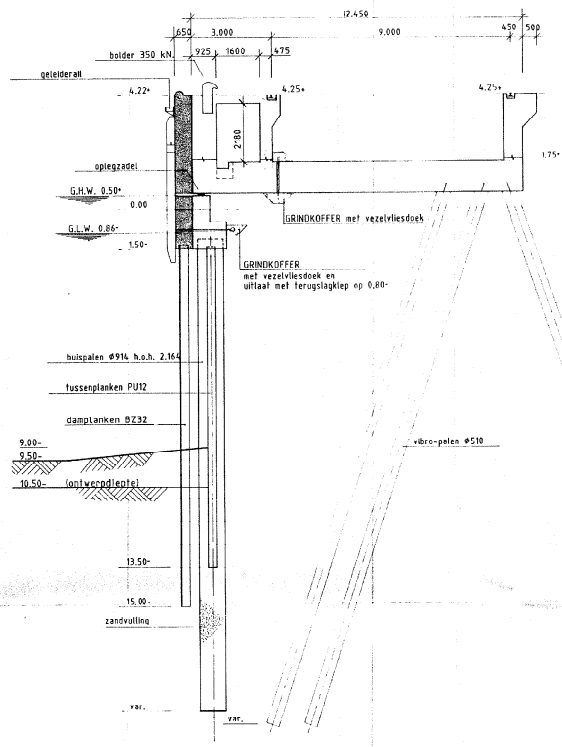
**ALS UITGEVOERD** dd. april 1990

**MULTICONSULT**  
 RAADGEVENDE INGENIEURS

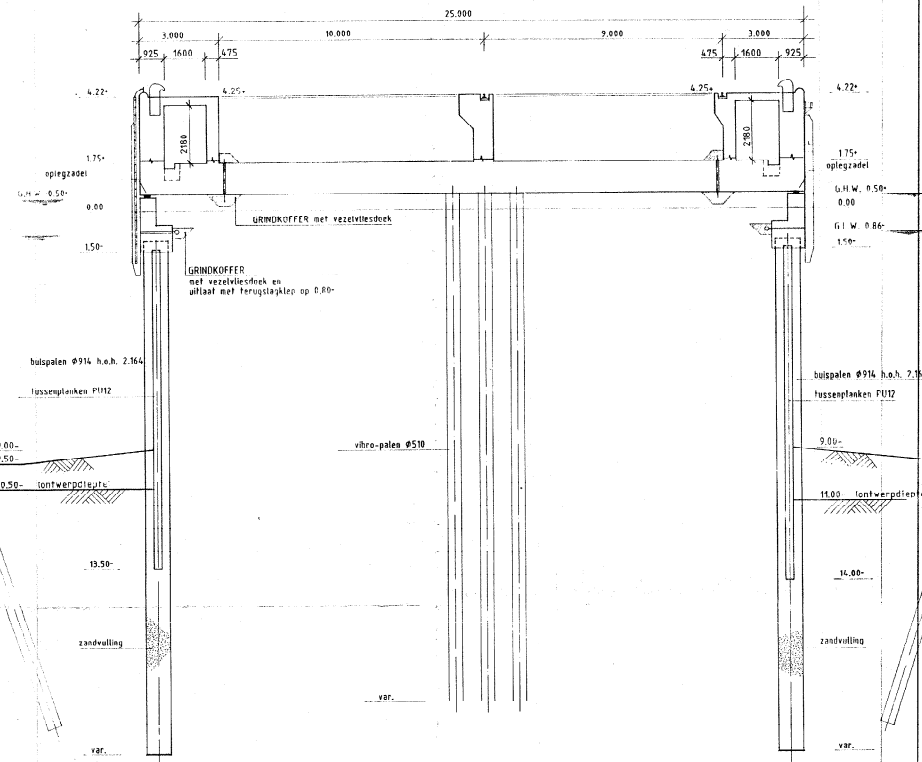
RIJKSWERF NIEUWE HAVEN  
 DEN HELDER KADEN 060 f/m 063

KADE 063  
 vibro-palen ø510

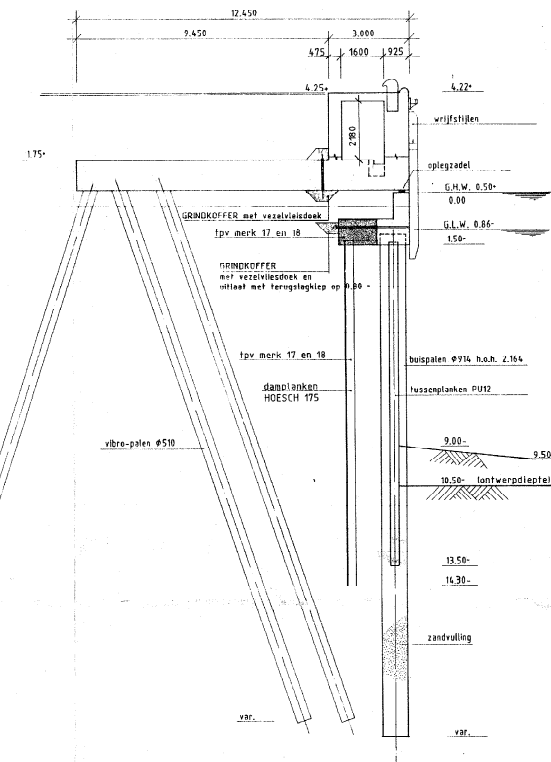
1188 WIL 21-71-1188 52.672 2063-122



DOORSNEDE OVER KADE 060



DOORSNEDE OVER KADE 062/063



DOORSNEDE OVER KADE 061

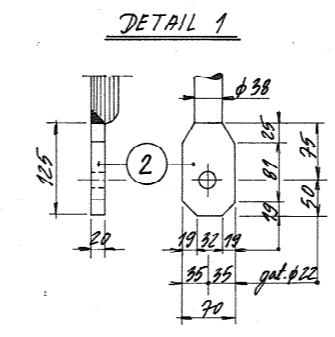
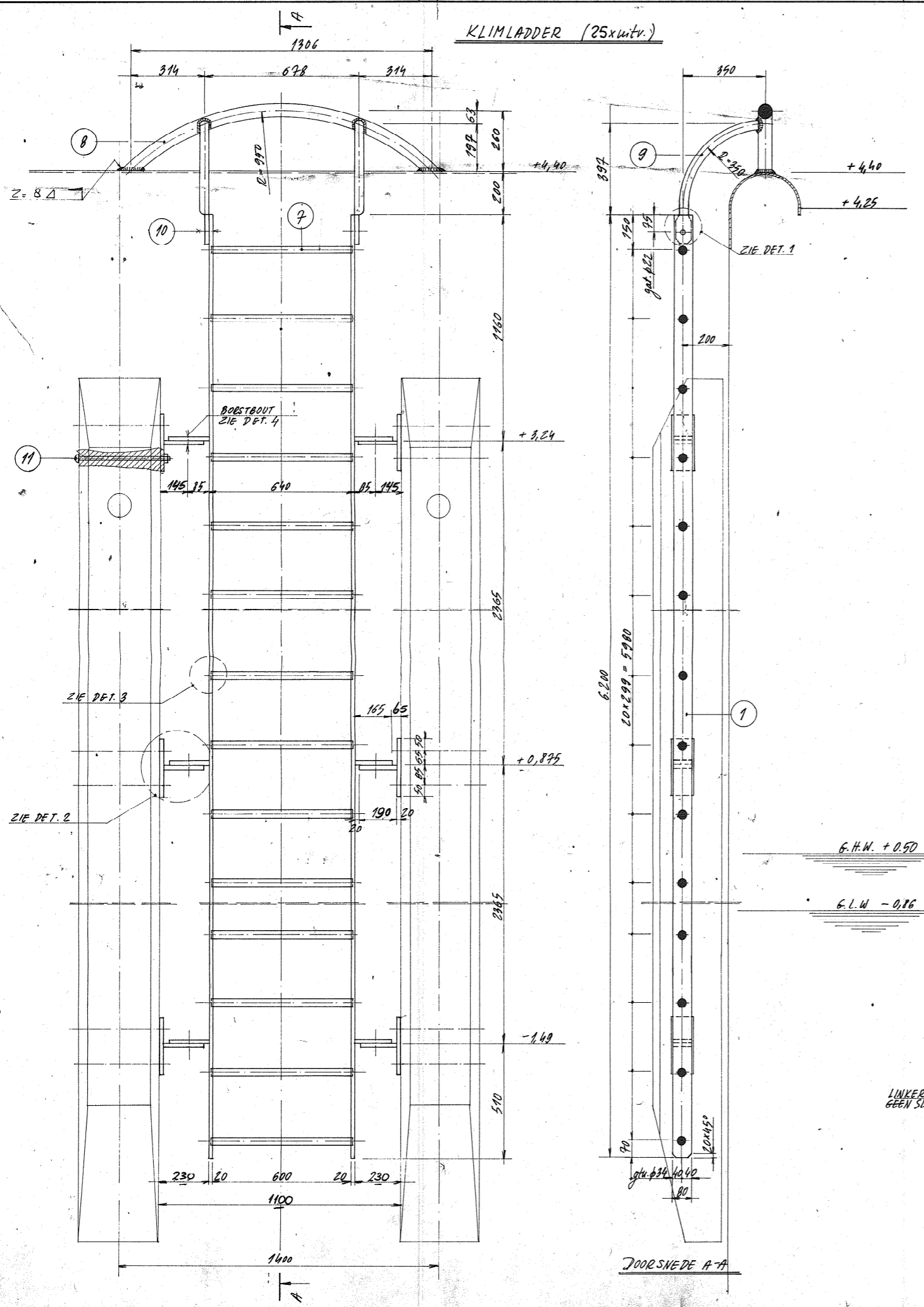
MATEN IN MM.  
NIVO'S IN M. T.O.V. N.A.P.  
ALS UITGEVOERD d.d. nov. 1990

NOV. 90 E.V. ALS UITGEVOERD	<b>MULTICONSULT</b> RAADGEVENDE INGENIEURS		
	Multiconsult BV K.F. van Marplelaan 120 Postbus 4120 3200 AC Rotterdam Telefoon: 010-4531381 Telefax: 010-4628419 Telex: 22028		
RIJKSWERF NIEUWE HAVEN DEN HELDER KADEN 060 t/m 063			
ALGEMEEN doorsneden over kaden			
schaal: 1:100	datum: 9-12-1988	tekening nr.: 52.672	ontwerp nr.: 2063-206
Dit tekeningblad eigendom van Multiconsult. Het verspreiden of anderszins openbaar maken van dit tekeningblad is strafbaar.			

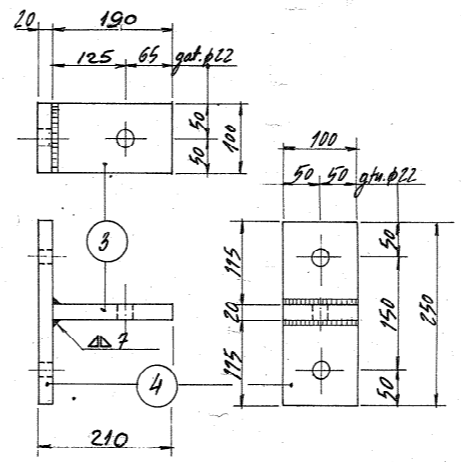




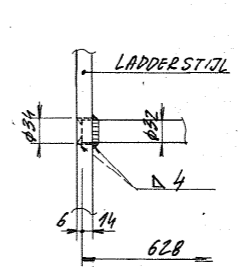




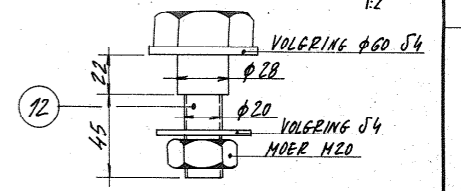
**CONSOLE AAN WRIJFSTIJL DETAIL 2 (150xwtr.)**



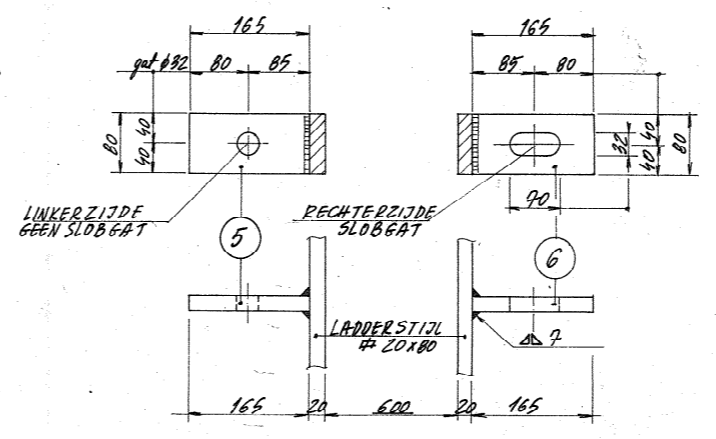
**DETAIL 3**



**BORSTBOUT H20 DETAIL 4 (150xwtr.)**



**CONSOLE AAN TRAP DETAIL 2 (75xwtr.)**



**GOEDGEKEURD VOOR UITVOERING**  
 dd. 29 november 1988

ZIE OOK TEK. 2063-128 INDELING BOLDERS EN TRAPPEN

**ALS UITGEVOERD** dd. mei 1990

STUK-NR.	AAN-TAL	BENAMING	MATERIAAL	GEWICHT KG/ST.	OPMERKINGEN
1	50	≠ 80x20 l=6200	FE360		Therm. verz.
2	50	≠ 70x20 l=125			
3	150	≠ 100x20 l=190			
4	150	≠ 100x20 l=250			
5	75	≠ 80x20 l=165			
6	75	≠ 80x20 l=165			
7	525	Ø 92 l=628			
8	25	Ø 60 l=±1440			
9	50	Ø 38 l=±572			
10	50	ZESL. MOERBOUT H20x60 HET VOLGRING Ø37 Ø3	8.8		
11	300	SLOTBOUT H20x400 HET VOLGRING Ø36 Ø4	8.8		
12	150	BORSTBOUT H20			ZIE DET. 4

**MULTICONSULT**  
 RAADGEVENDE INGENIEURS

Multiconsult BV  
 K.P. v.d. Mandelelaan 120  
 Postbus 4120  
 3006 AC Rotterdam  
 Telefoon: 010-4531381  
 Telefax: 010-4528419  
 Tele: 23028

**RIJKSWERF NIEUWE HAVEN**  
 DEN HELDER KADEN 060 t/m 063

**STAALWERK**  
 klimladder kade

Schale: 1:10  
 1:5  
 1:2

getekend: E.V.G.H.A.A.F.  
 controle: J.H.O. 38

datum: 6-10-88  
 w.p. A

dossier nr: 52.672  
 tekening nr: 2063-126

Deze tekening blijft eigendom van multiconsult bv en mag zonder onze schriftelijke toestemming niet worden gekopieerd noch aan derden ter inzage worden gegeven.