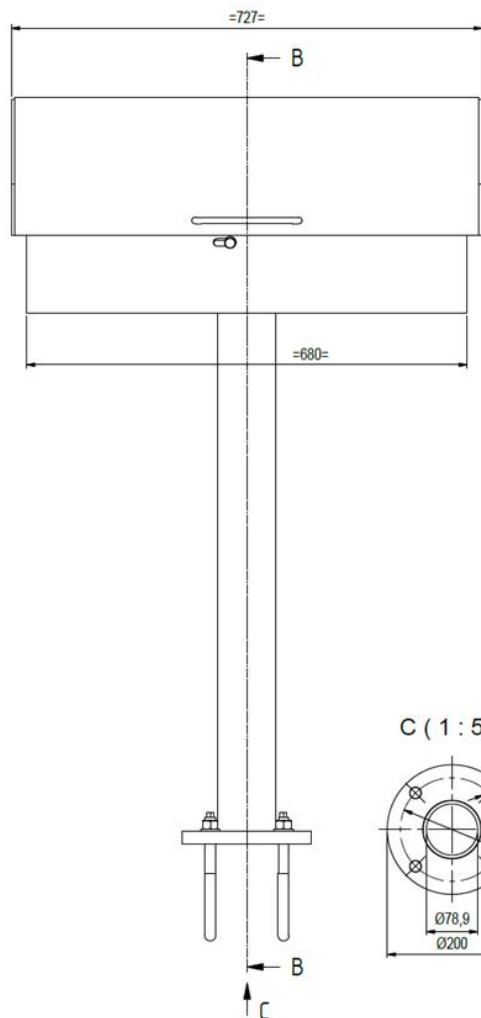
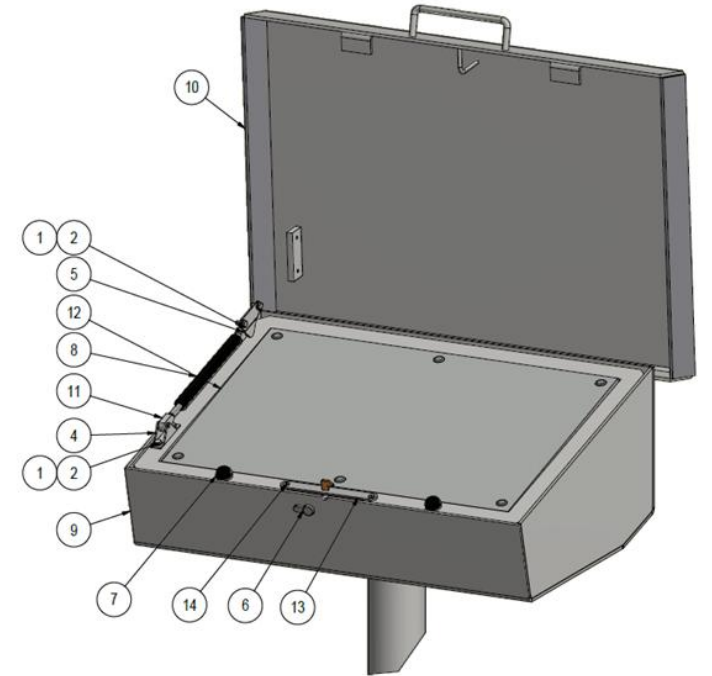
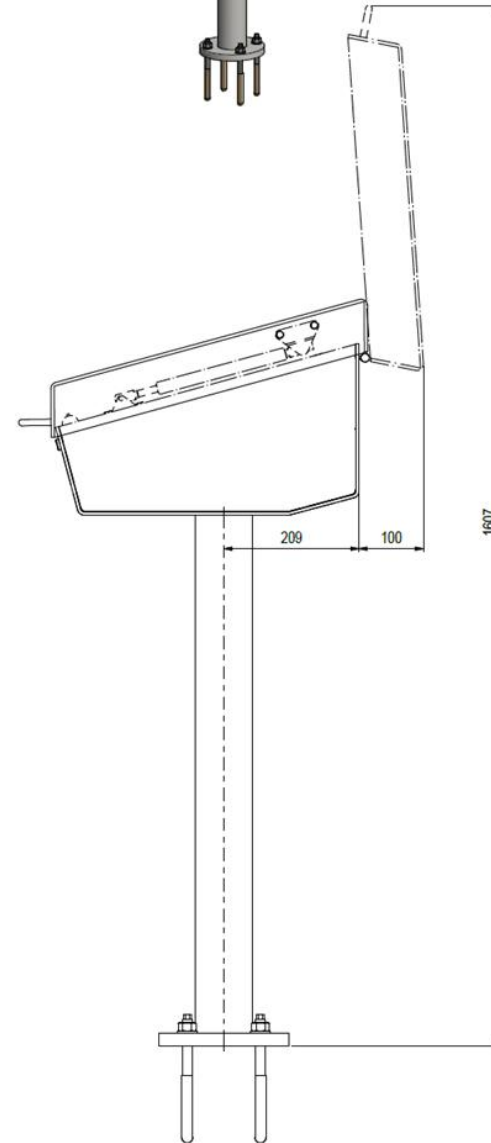
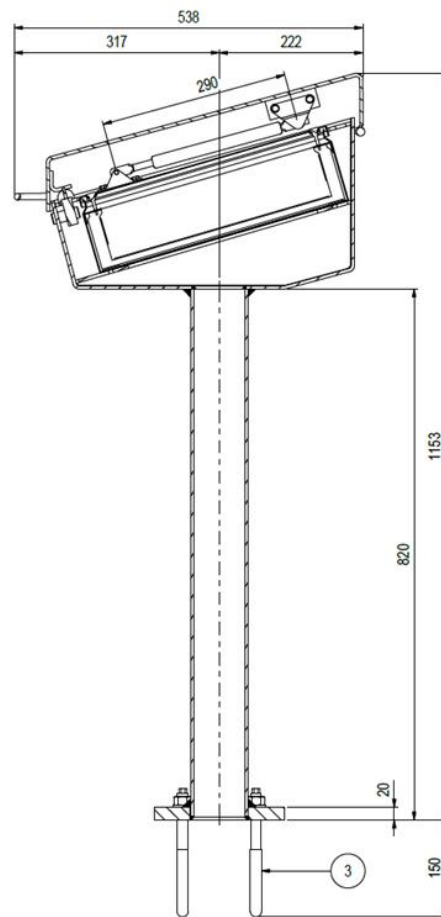


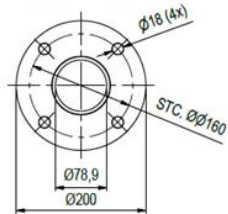
A (1:5)



B-B (1:5)



C (1:5)



14	2	Verz.schroef MBZ	A4-70	-	0	A02-2019					
13	1	Schuurraamsl. cil. 618-25mm met haakschoot	S355J2G3	NEMEF	1	NEMEF Haakschootslot 618-25					
12	1	Terminal box-K 1512-510		Rittal	1	Tu nr. 7717747					
11	2	Schroefvoog protempo M8	RVS304	Protampo	0	Schroefvoog art.nr. 888.350.000.827					
10	1	Lassamenstelling kap LB	St		22	LE-03002-S					
9	1	Lassamenstelling omkasting LB	Steel		44	LE-01002-S					
8	1	Gasdrukveer Protampo	0	RVS304	Protampo	0	Gasveer 08-19-160 art.nr. 881.933.620.044				
7	2	Aanslagbuffer KD 25x17xM6		Ericks	0	Fabry 57779025017					
6	1	17mm Euro profielcilinder	S355J2G3		0	Eikele profielcilinder					
5	1	Bev. plaat+pen Protampo	RVS316	Protampo	0	Bev.pl. + pen art.nr. 888.700.000.100					
4	1	Beugel cilinder Protampo	RVS304	Protampo	0	Beugel art.nr. 888.931.000.300					
3	4	B+Btec Chem. Anker M16x190	0	St. 8.8	VD Quartz	0	06-1009				
2	4	Tapbout - M6x12	A4-70		0	02-1043					
1	4	Vlakke sluiting M6	A4-70		0	01-3006					
Pos	Aant	Benaming	Lengte	Materiaal	Attest	opmerking	Gew	Partnr	Bp	Dat	Mv
Amerikaanse projectie		Schaal	1:5	Getekend		Formaat	Opmerkingen:				
		Maateenheid	mm	Datum		<b>A1</b>	Status: WorkInProgress				
		Order		Gecontroleerd							
Lineaire maat:		≤ 30	30 < - ≤ 300	300 < - ≤ 2000	2000 < - ≤ 4000	> 4000	Tenzij anders aangegeven: 12,5 ✓				
Maattolerantie:		+/- 0,3	+/- 0,5	+/- 1	+/- 2	+/- 3					
Benaming: Totalsamenstelling lessenaar LB				Gewicht: 70,3 kg	Tekening-/Ordernummer - Blad: LE-00002-S		Revisie: C				
				Materiaal:			Blad 1 van 1				