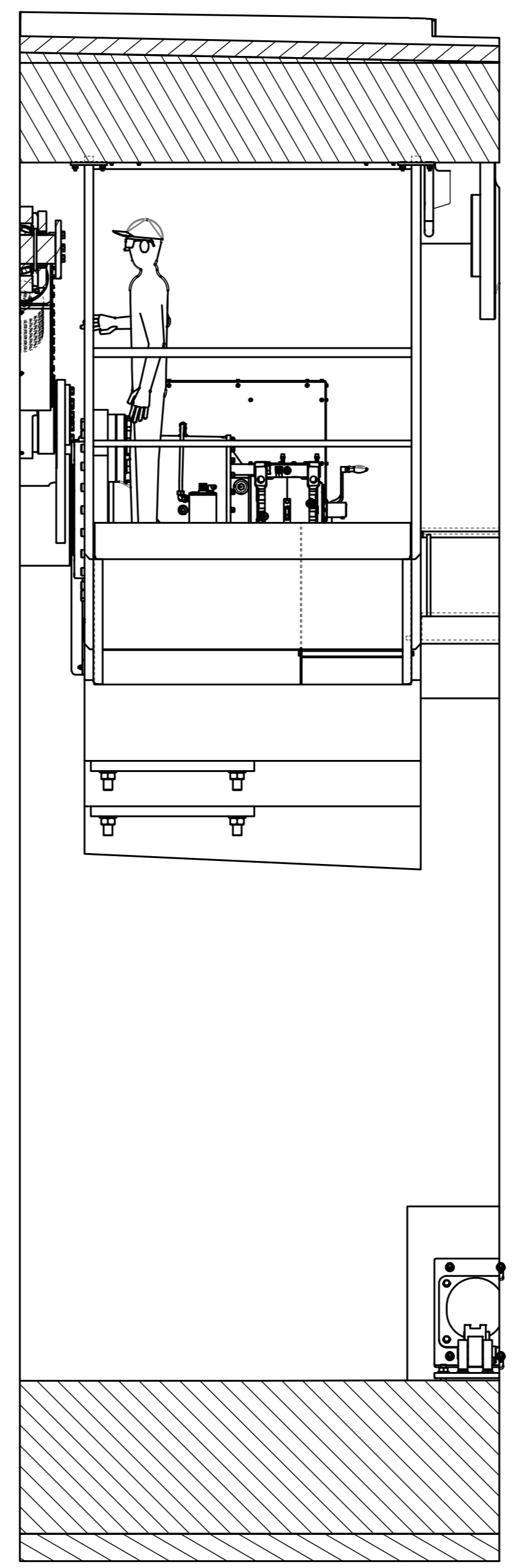
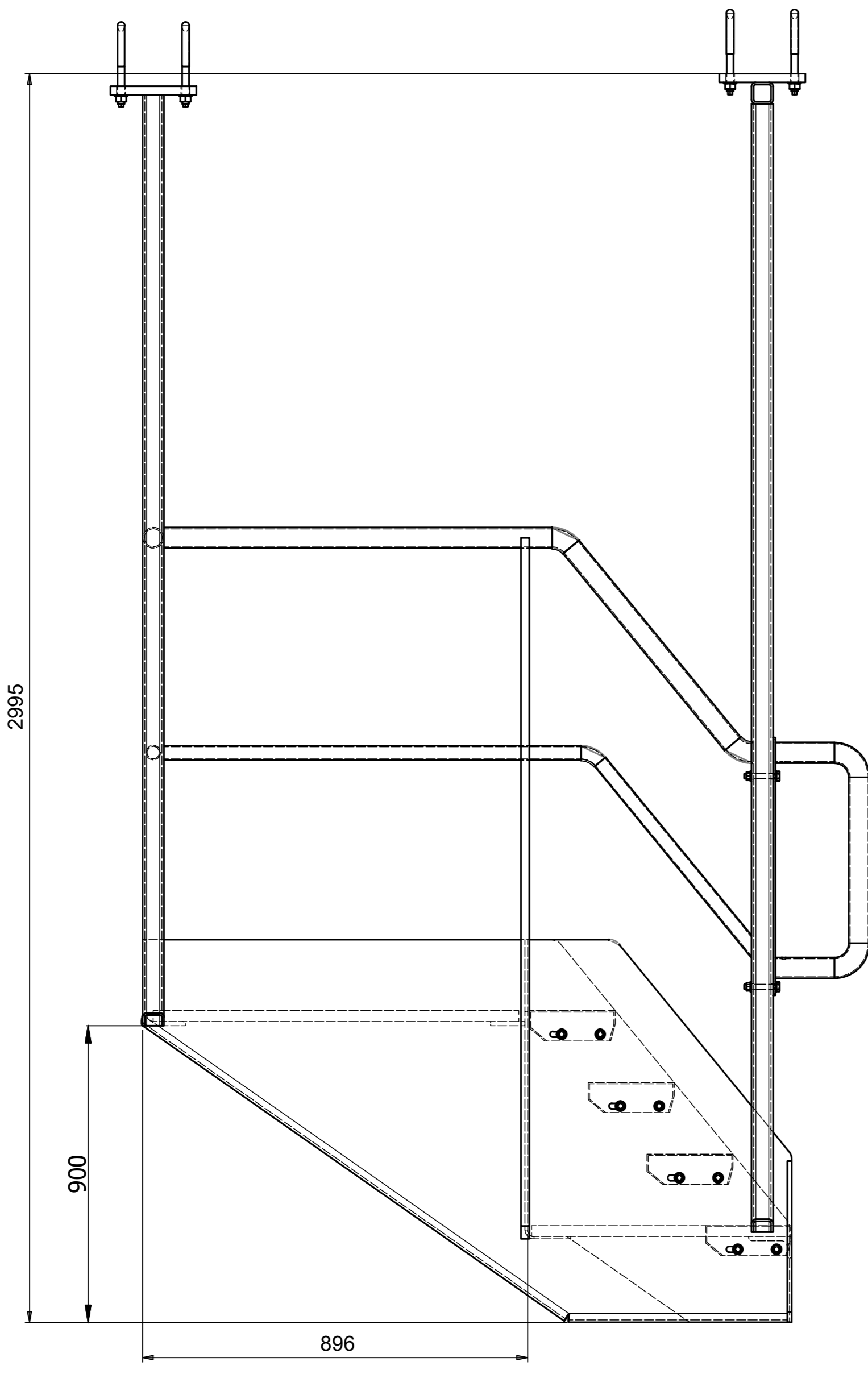
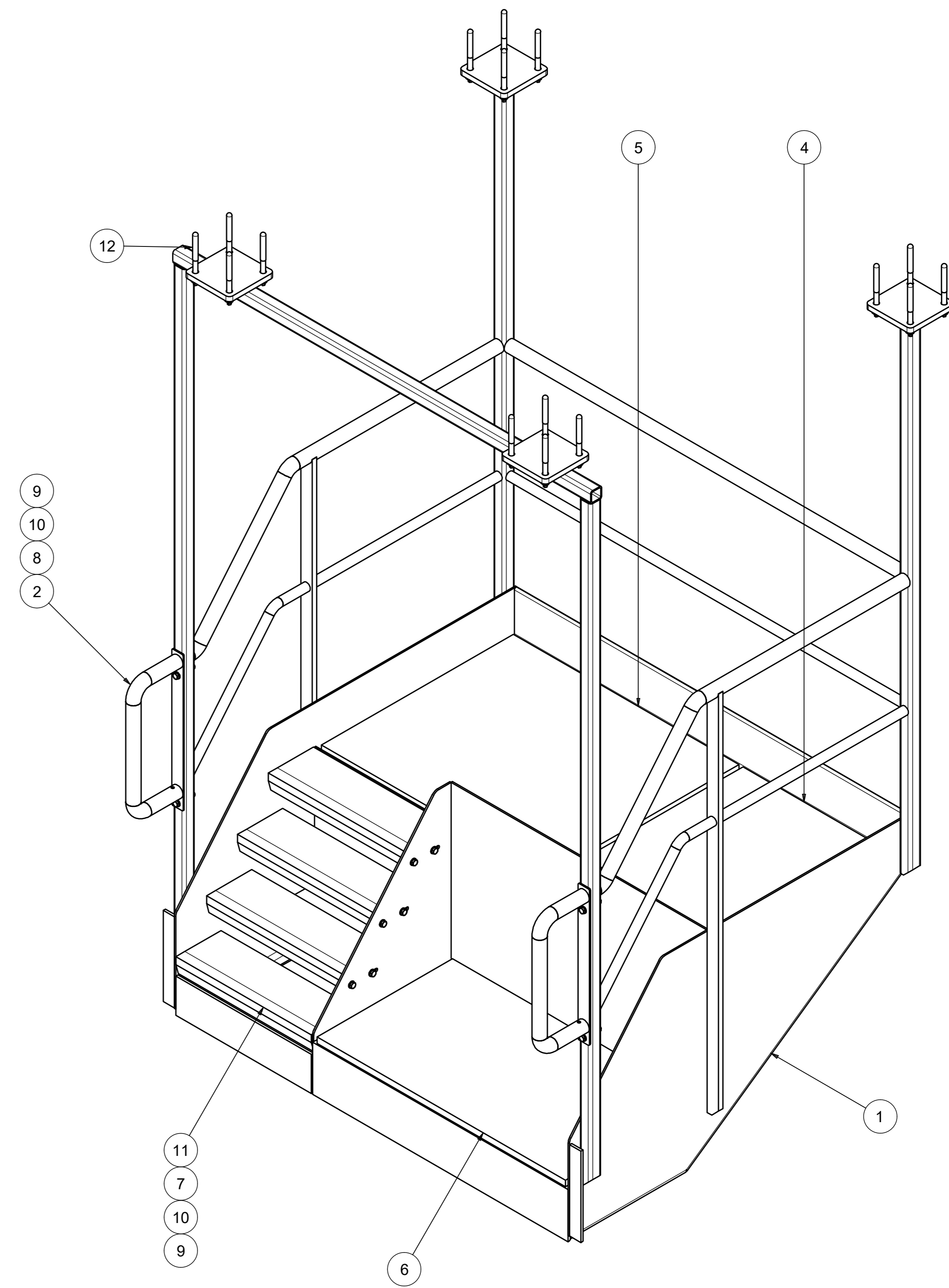
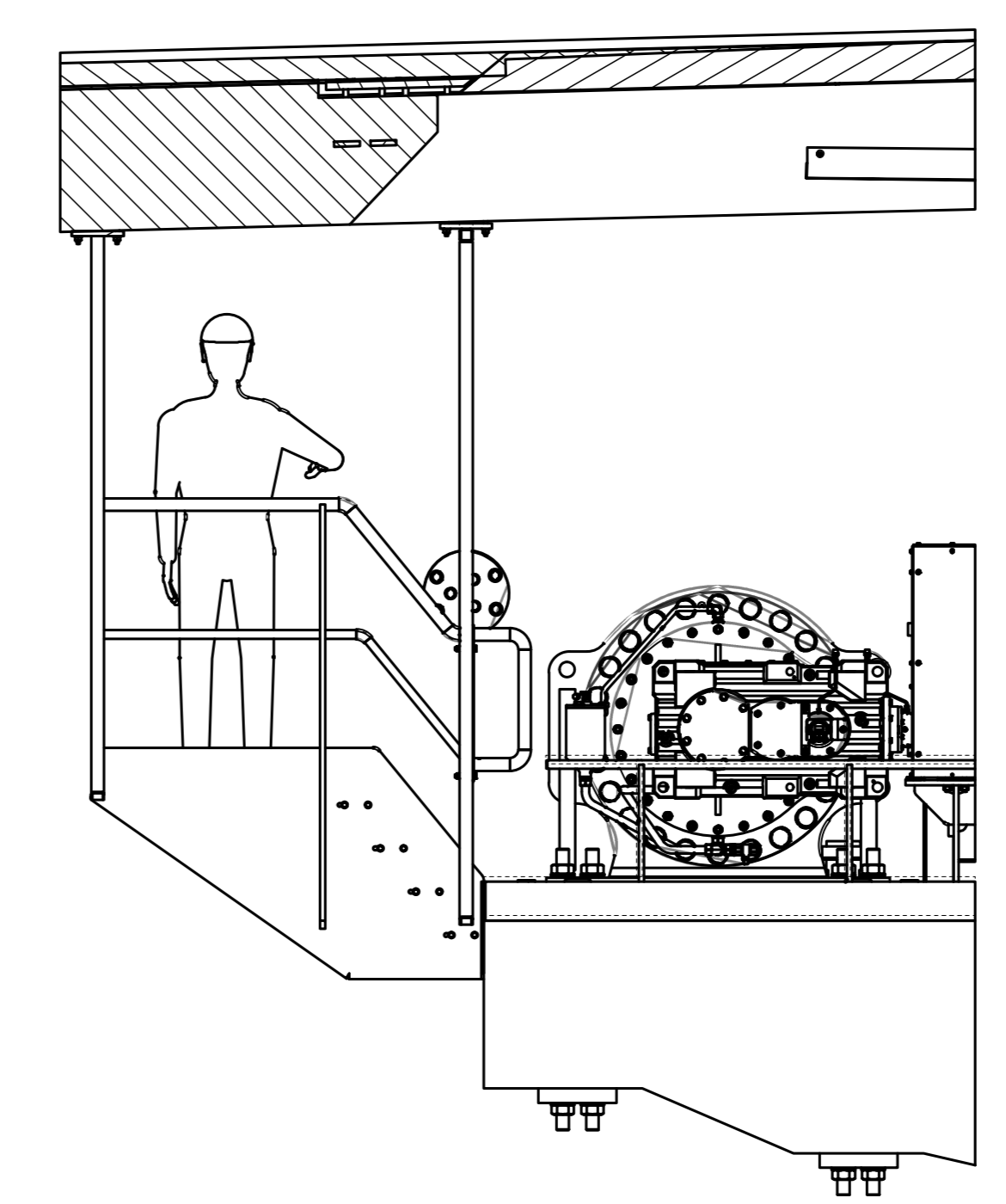


A



A-A ( 1 : 25 )



B-B ( 1 : 25 )

Pos./aant.	Benoaming	Almeting	Material	Afzet	opmerking	Gew	Platrv
12	B+B Tec Chem. Anker	THVZ	St. 8.8		VD Quartz	0	05-1009
11	M10x190						
4	Diep DPS Iredc	200x600	S355J2	-	Diep	0	DPS Iredc
10	Vastke aalring	M12 DIN125	A4-70	-		0	A15-0006
9	Moor	M12 DIN634	A4-70	-		0	A15-0017
8	Tiepbout	M12x75 DIN933	A4-70	-		0	A01-2120
7	Tiepbout	M12x30 DIN933	A4-70	-		0	A01-2111
6	Perzoster 30x2, maas 33	600x1100	Rooster 25x2 .	Diep		12	06-598
5	Perzoster 30x2, maas 33	850x1000	Rooster 25x2 .	Diep		16	06-598
4	Perzoster 30x2, maas 33	850x700	Rooster 25x2 .	Diep		11	06-597
2	Lassamensteling leuning		S355J2			4	06-051
1	Lassamensteling hangbordes		S355J2			403	06-050

**Opmerkingen**

- Tenzij anders vermeld, alle mechanisch te bewerken vlakken Ra ≤ 6.3 µm
- Alle montagevlakken Ra ≤ 3.2 µm en alle paravlakken Ra ≤ 1.6 µm
- Tenzij anders vermeld, scherpe kanten breken, minimaal R=2 mm
- Hoogtematen in meters t.o.v. N.A.P.

**Aandraaimomenten** Metrisch schroefdraad met wijningscoëfficiënt 0.12, aangegeven in Nm.

Hoogte	M10	M12	M14	M16	M18	M20	M22	M24	M27	M30	M33	M36	M39	M42	M45	M48
8.8	44	75	120	180	260	360	485	630	910	1.250	1.700	2.150	2.800	3.450	4.300	5.200
10.9	64	110	175	265	370	520	690	890	1.300	1.800	2.400	3.000	3.950	4.900	6.100	7.400
A4-70	30	51	82	120	170	247	337	428	-	-	-	-	-	-	-	-

**Executieklasse : 2**

De Suikerzijde  
Wubbo Ockelsbrug

**DE SUIKERZIJDE**  
wonen | leren | werken | leven

Bestand: R. Hulsker  
Datum: 07-05-2026  
Belekker:  
Achteraf:  
Schakel:  
Wijziging:  
1:25

DEFINITIEF ONTWERP

WB  
Overzicht onderhoud bordes  
Overzicht stalen valdeed

DSZ-WOB-TEK-CO-WTB-07