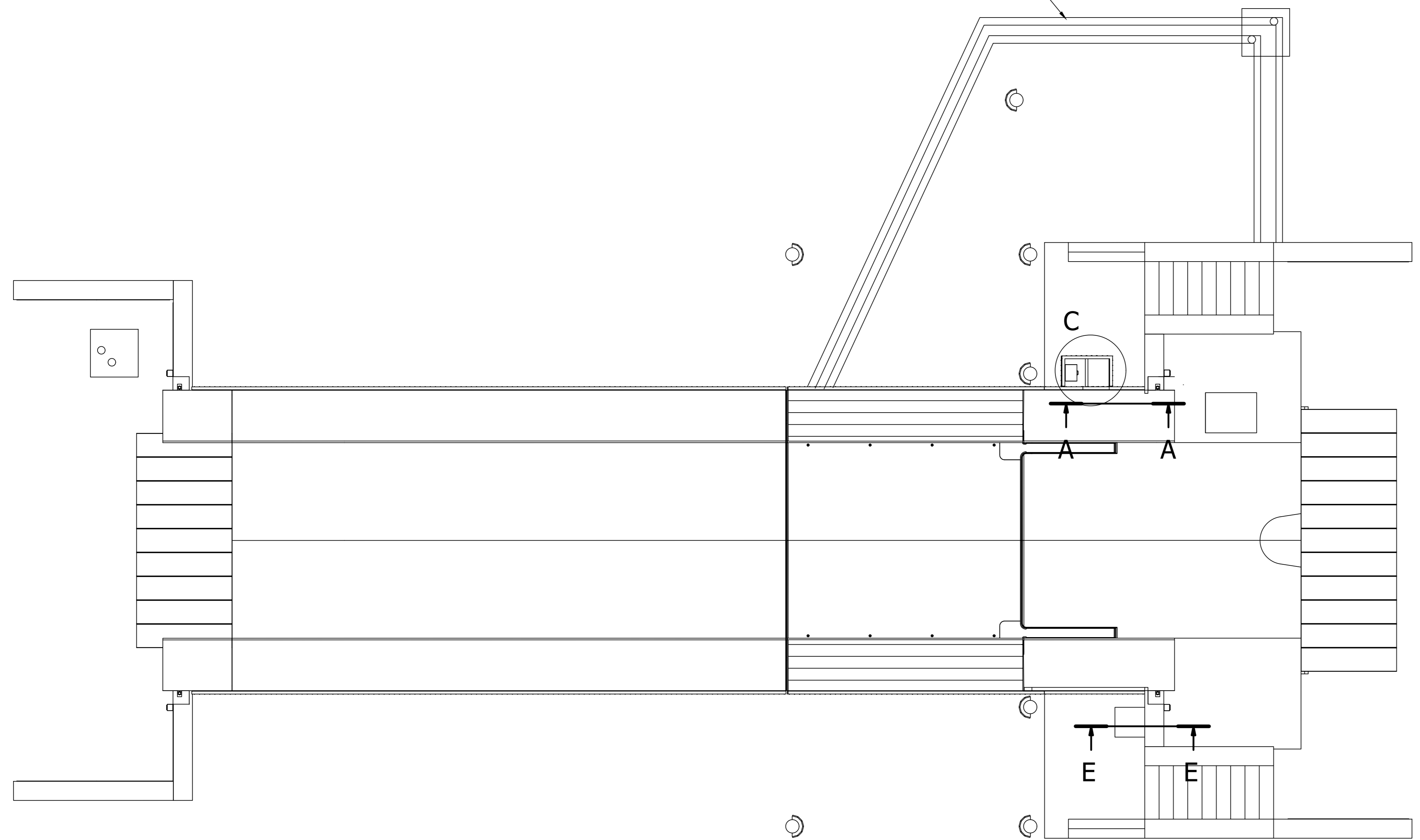
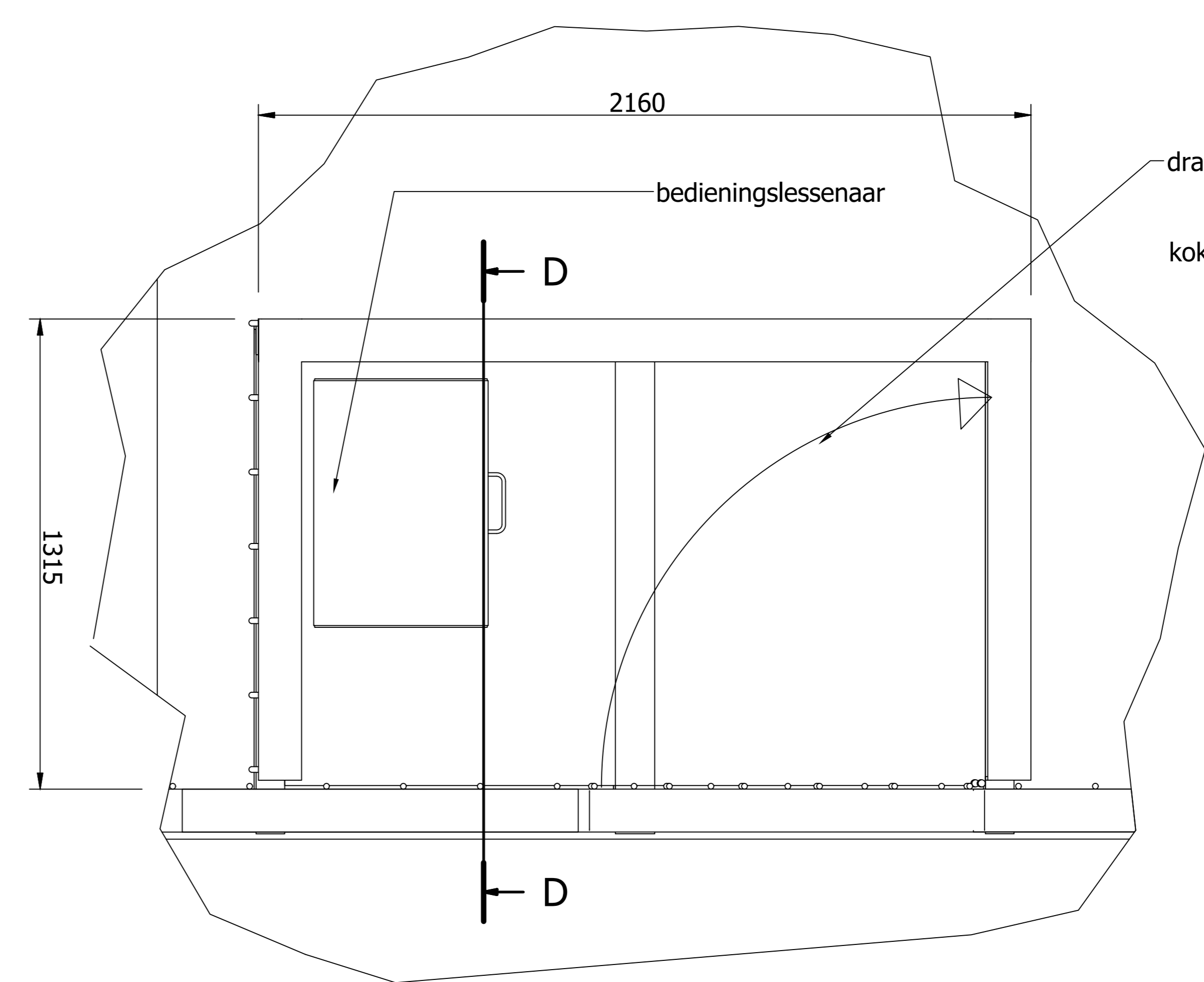


Zinker  
zie tekening TOTAAL  
DSZ-WOB-TEK-CO-CIV-004

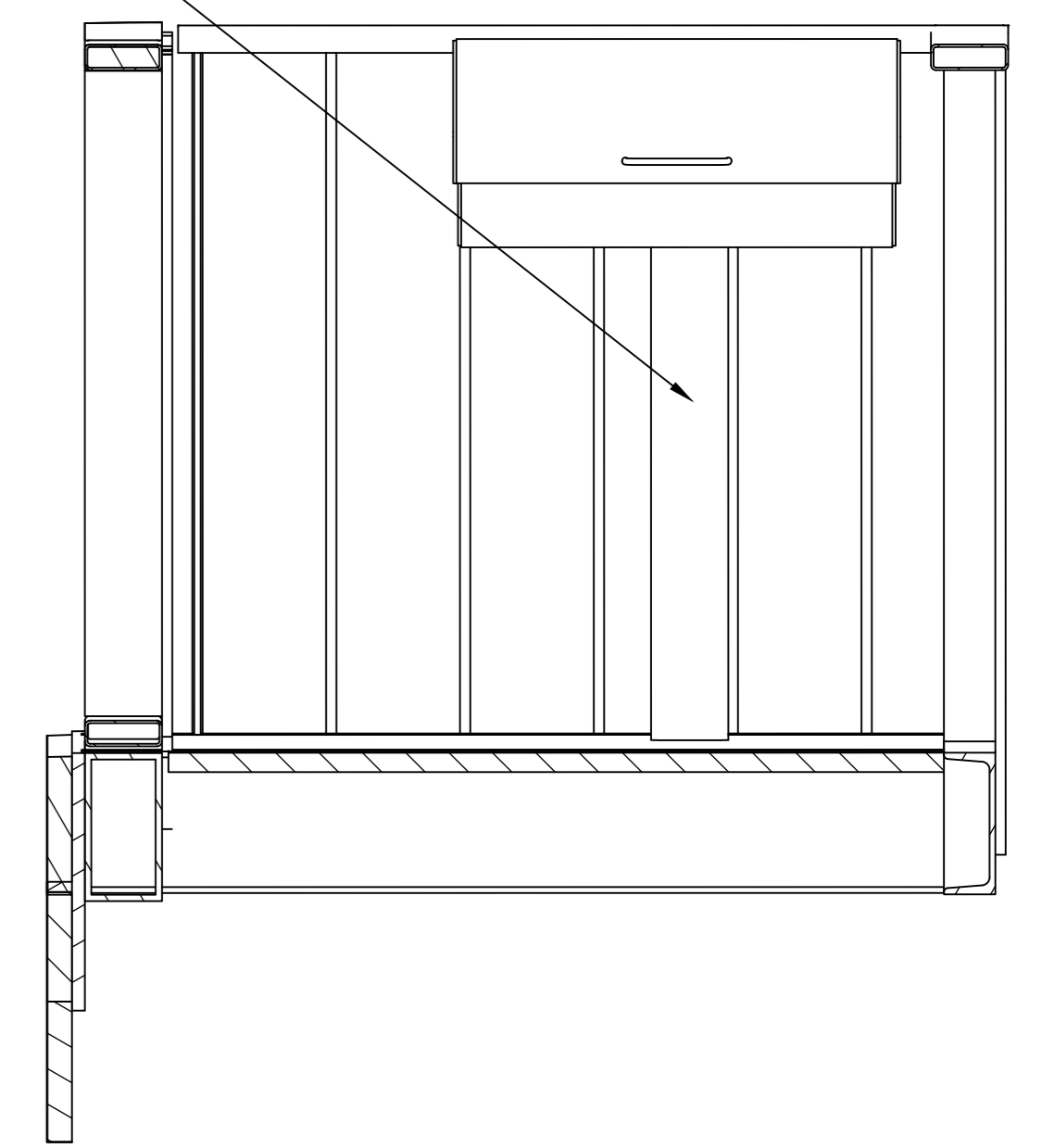


Bovenaanzicht  
(1 : 150)

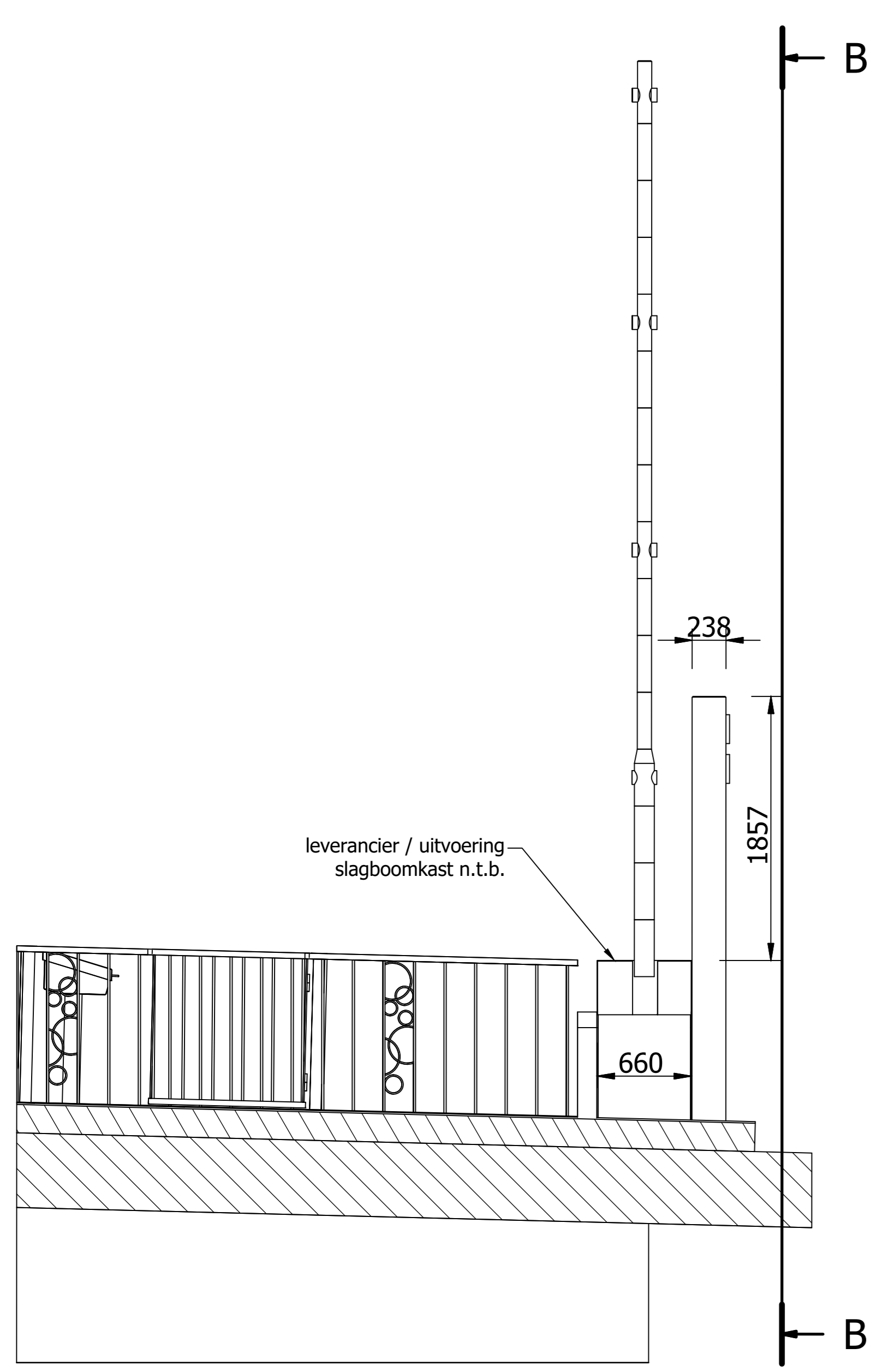


DETAIL C  
Schaal 1 : 15

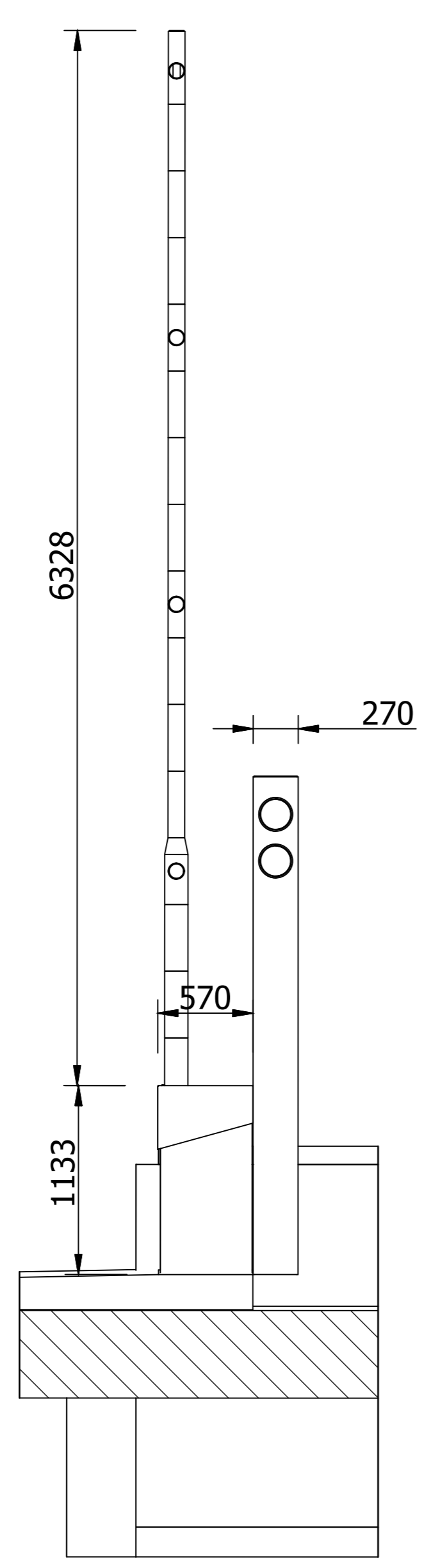
draairichting draaihek  
koker 120/3 t.b.v.  
bekabeling



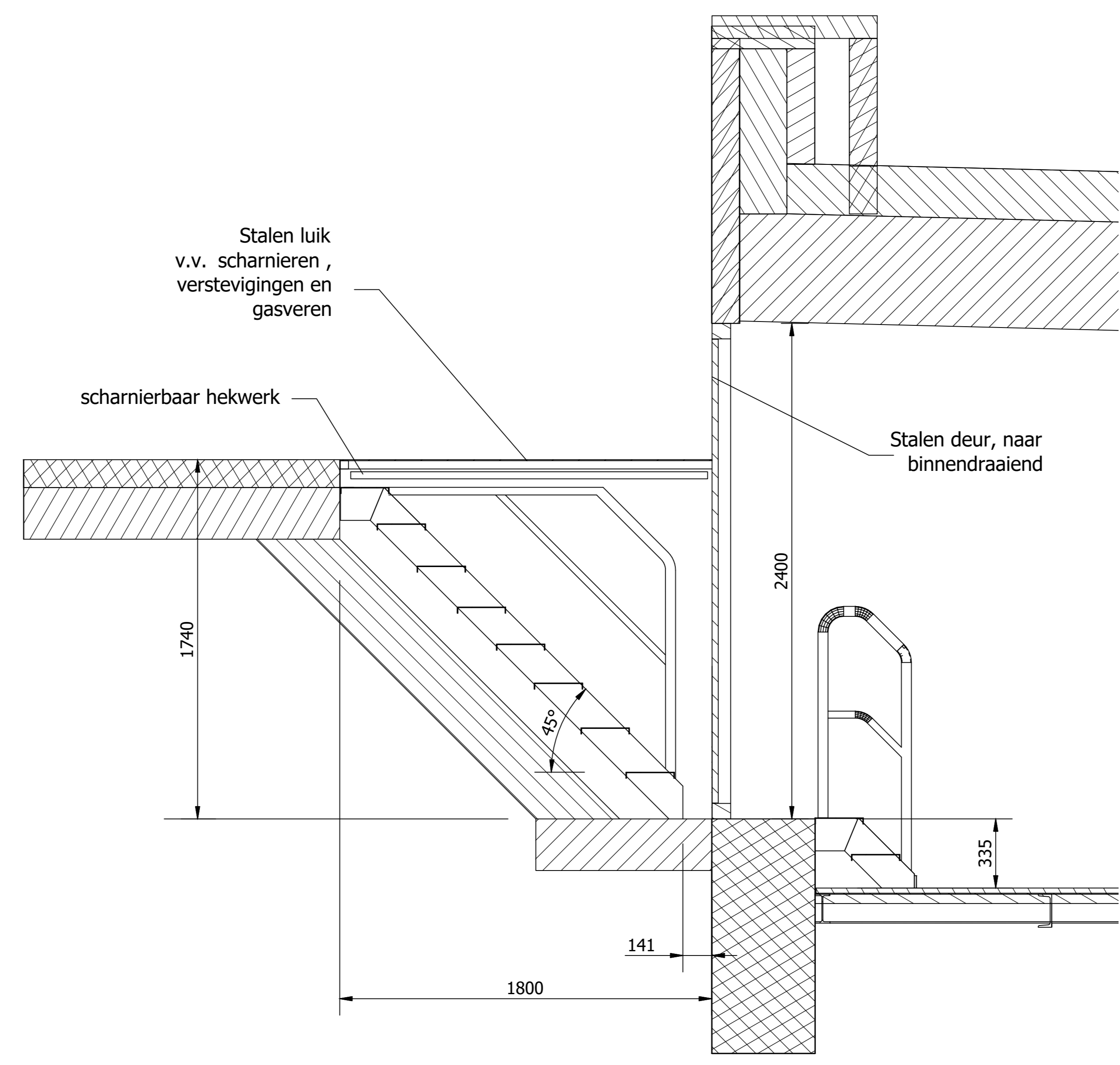
DOORSNEDE D-D  
(1:15)



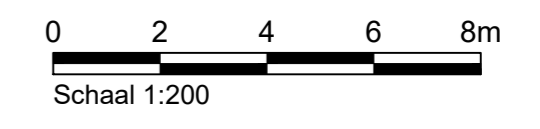
DOORSNEDE A-A  
(1:40)



DOORSNEDE B-B  
(1:40)



DOORSNEDE E-E  
(1:15)



Status: Ter controle

Deze tekening blijft het eigendom van de gemeente Groningen en mag zonder schriftelijke toestemming niet worden gekopieerd, noch aan anderen worden verstrekt, of ter inzage worden gegeven. De digitale gegevens op de tekening worden alleen ter informatie verstrekt, men kan hieraan geen rechten ontleenen. © Gemeente Groningen 2020

<p>Werk: <b>De Suikerzijde</b> Wubbo Ockelsbrug</p>			
<p>Fase: <b>DEFINITIEF ONTWERP</b></p>		<p>Ontwerper: R. Huisker</p>	<p>Codexnr.:</p>
<p>Betreeft: <b>WTB</b> Overzicht afsluitboomkasten, bordes, zinker en luiken</p>		<p>Datum: 11-06-2016</p>	<p>Besteknr.:</p>
		<p>Gecontroleerd: J. Hiddingh</p>	<p>Archiefnr.:</p>
		<p>Datum: 12-06-2026</p>	<p>Schaal: 1:150</p>
		<p>Formaat: A0</p>	<p>Wijziging:</p>
		<p>Blad: 06</p>	<p>Tekeningnr.:</p>
		<p>Totaal bladen:</p>	<p>DSZ-WOB-TEK-CO-WTB-06</p>