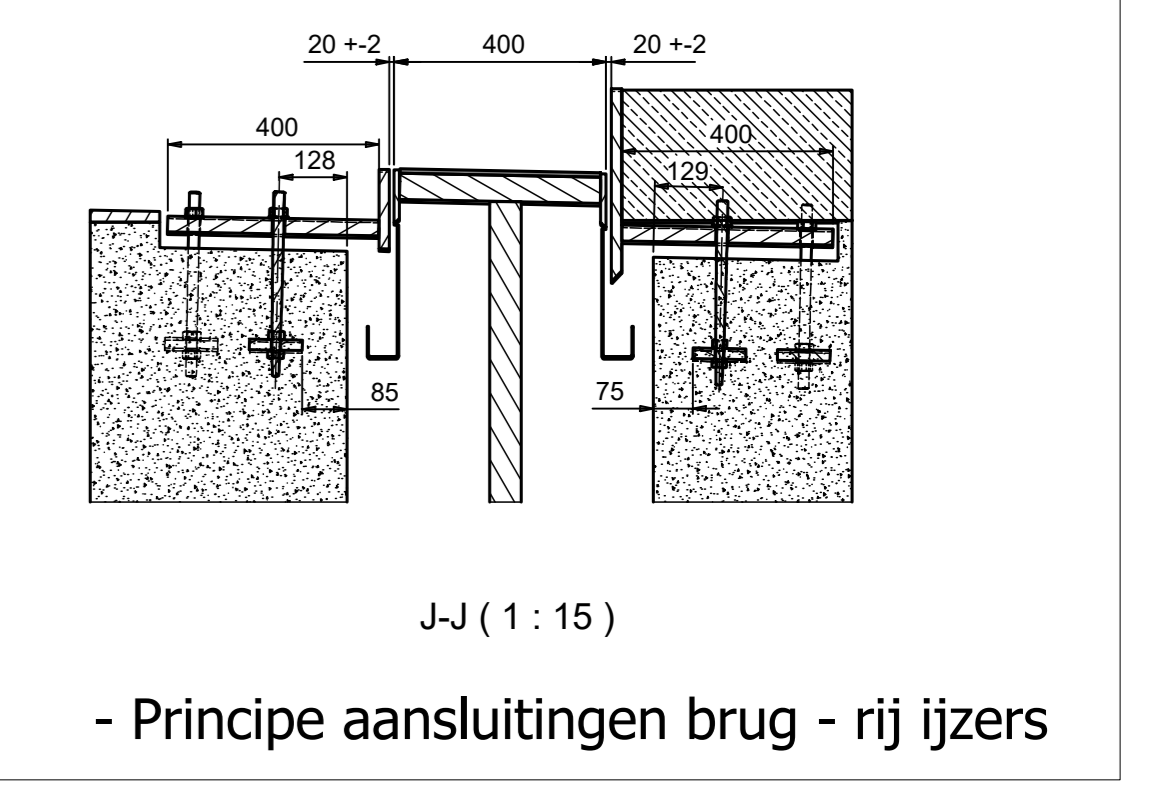
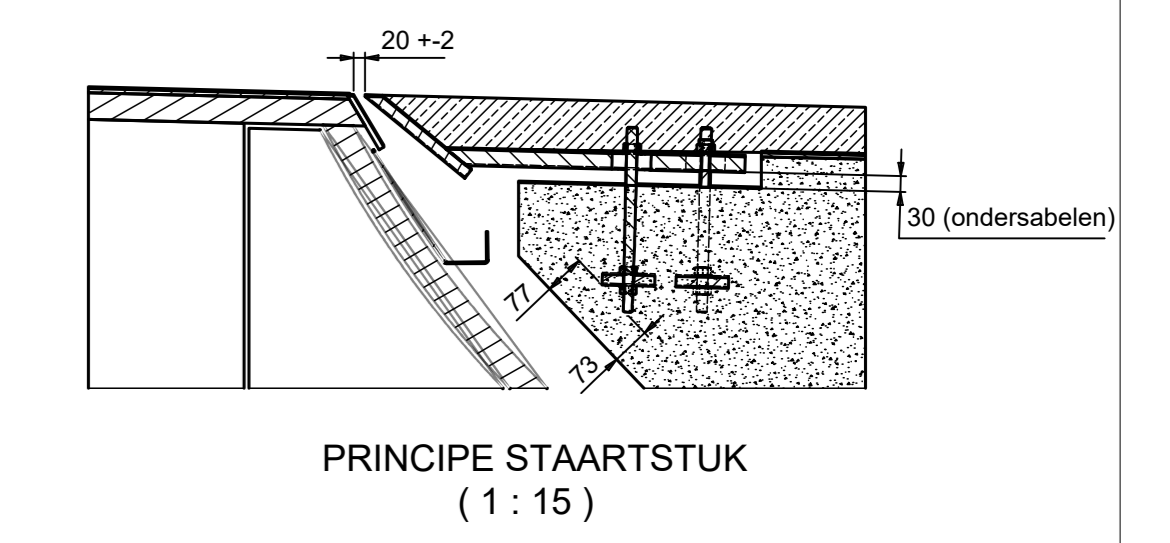
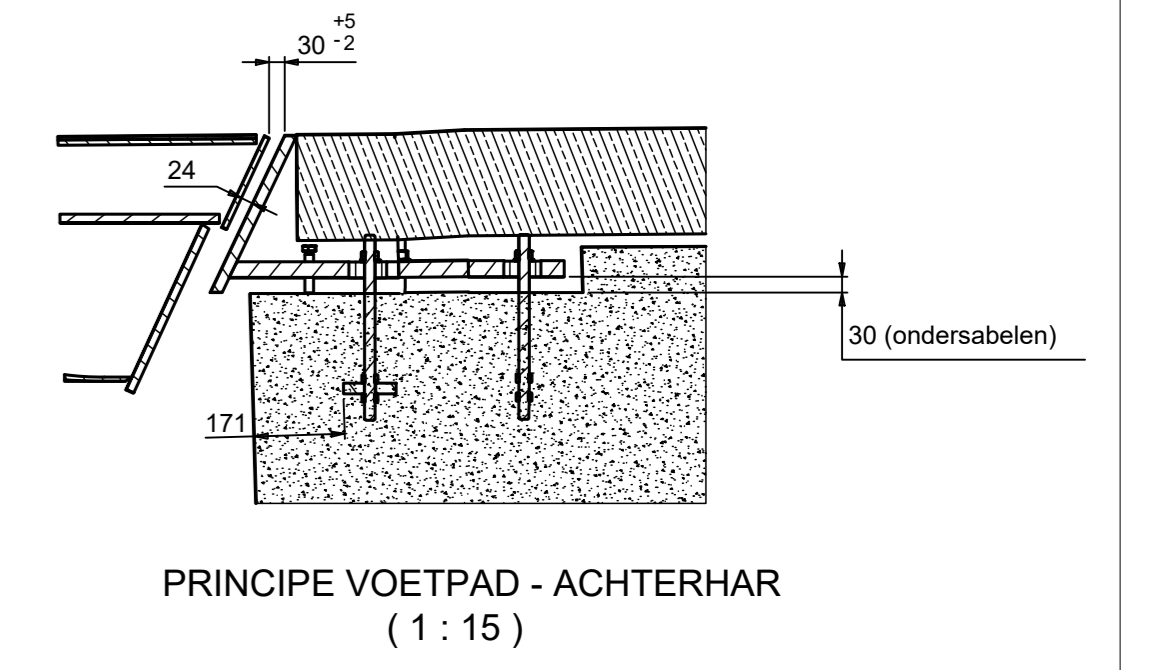
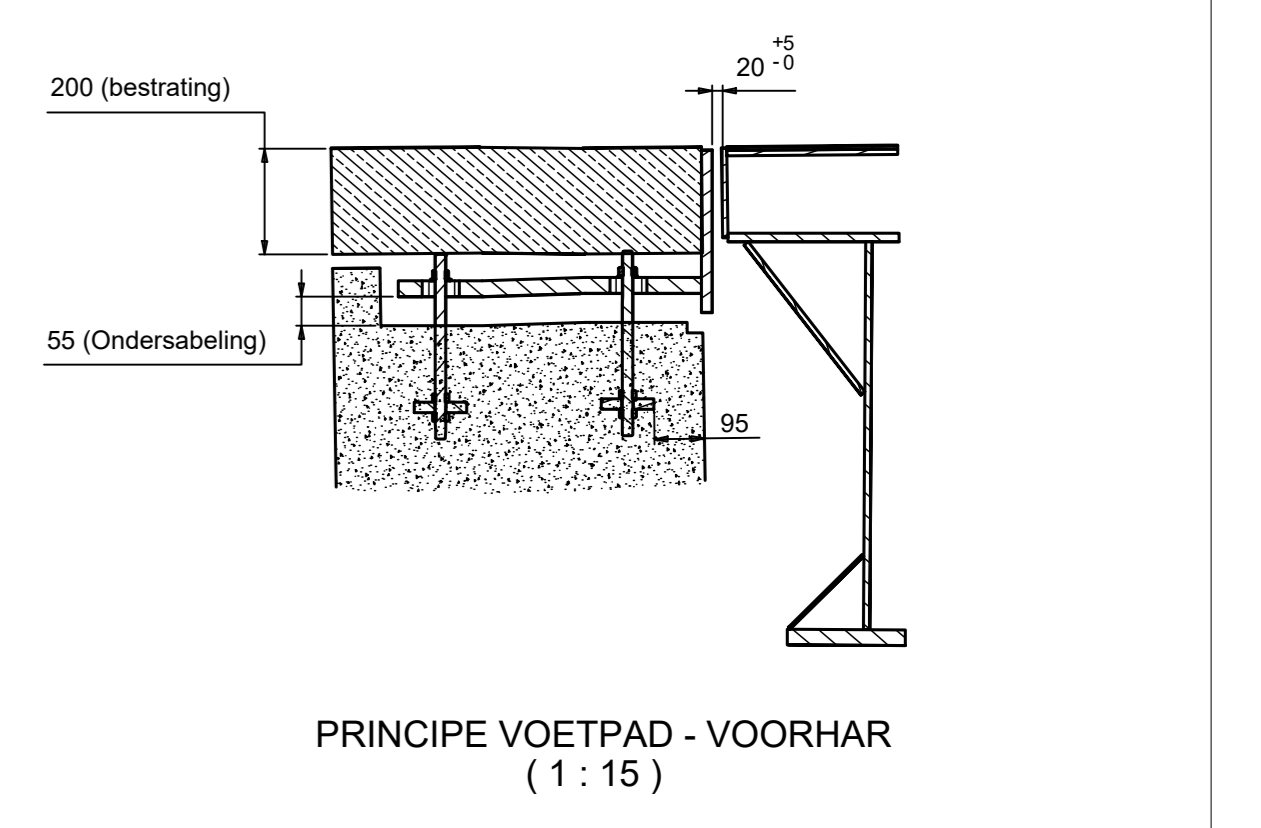
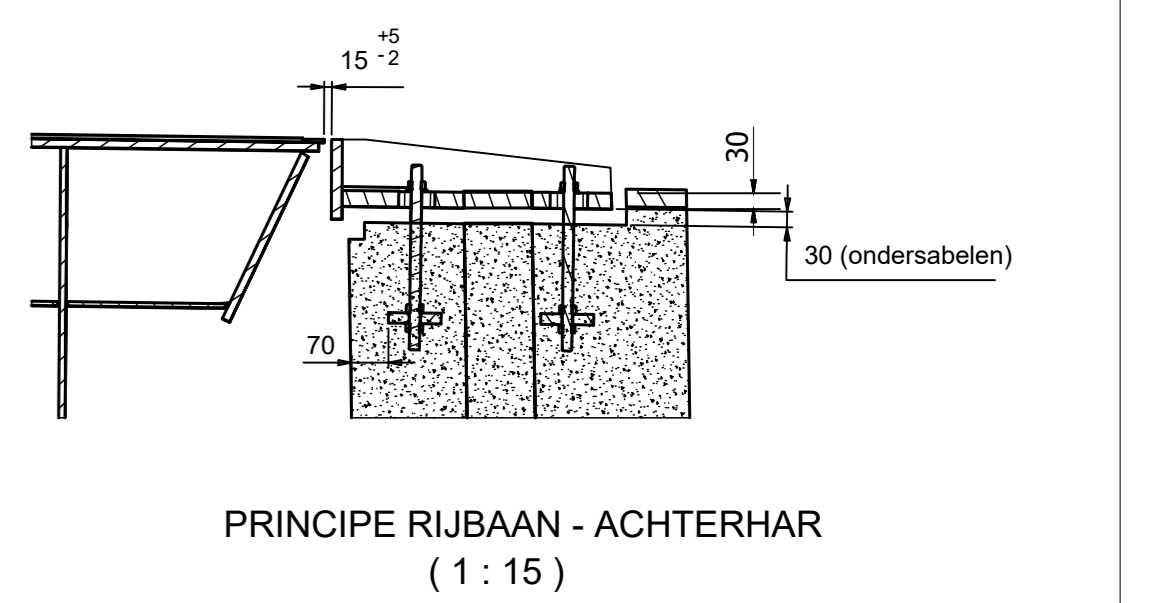
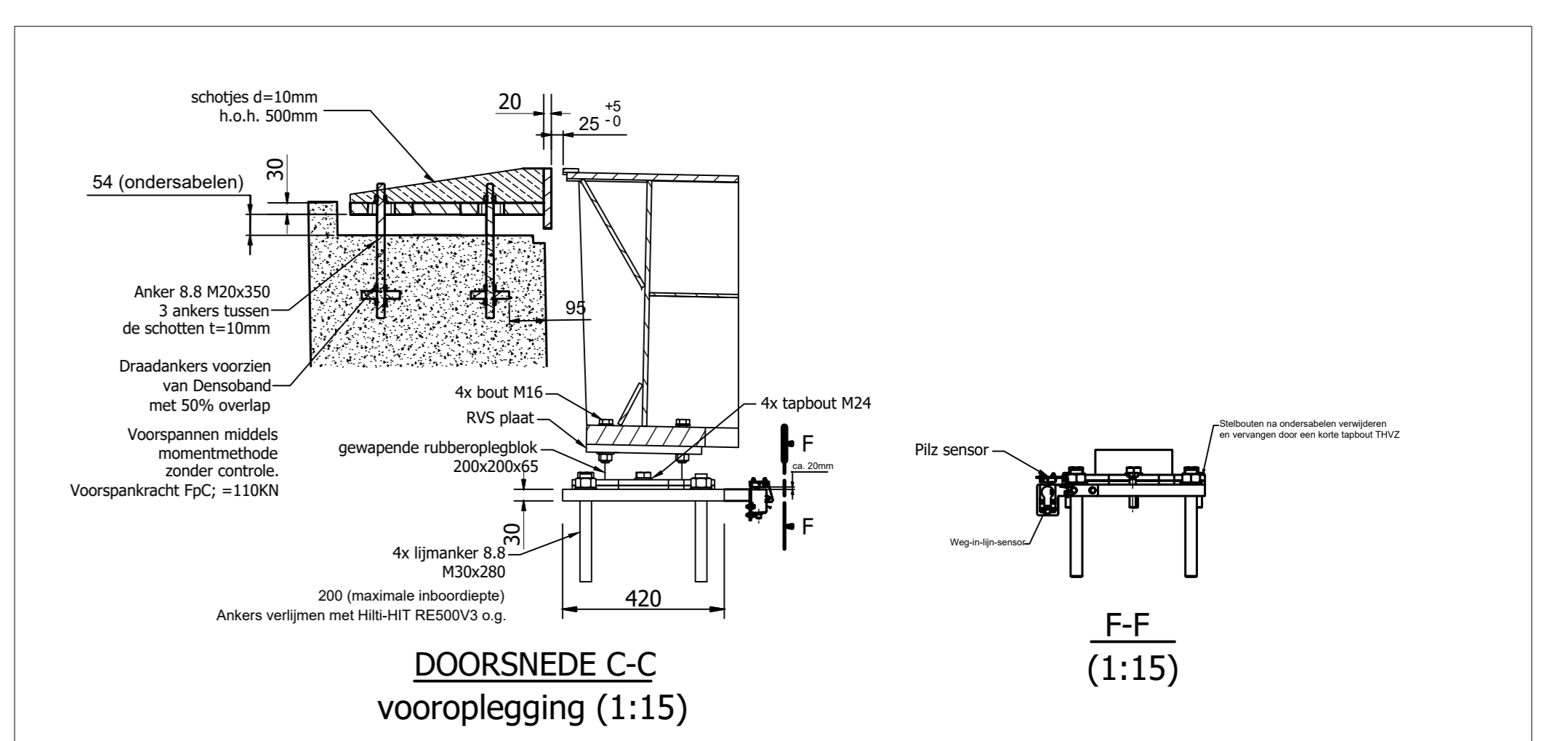
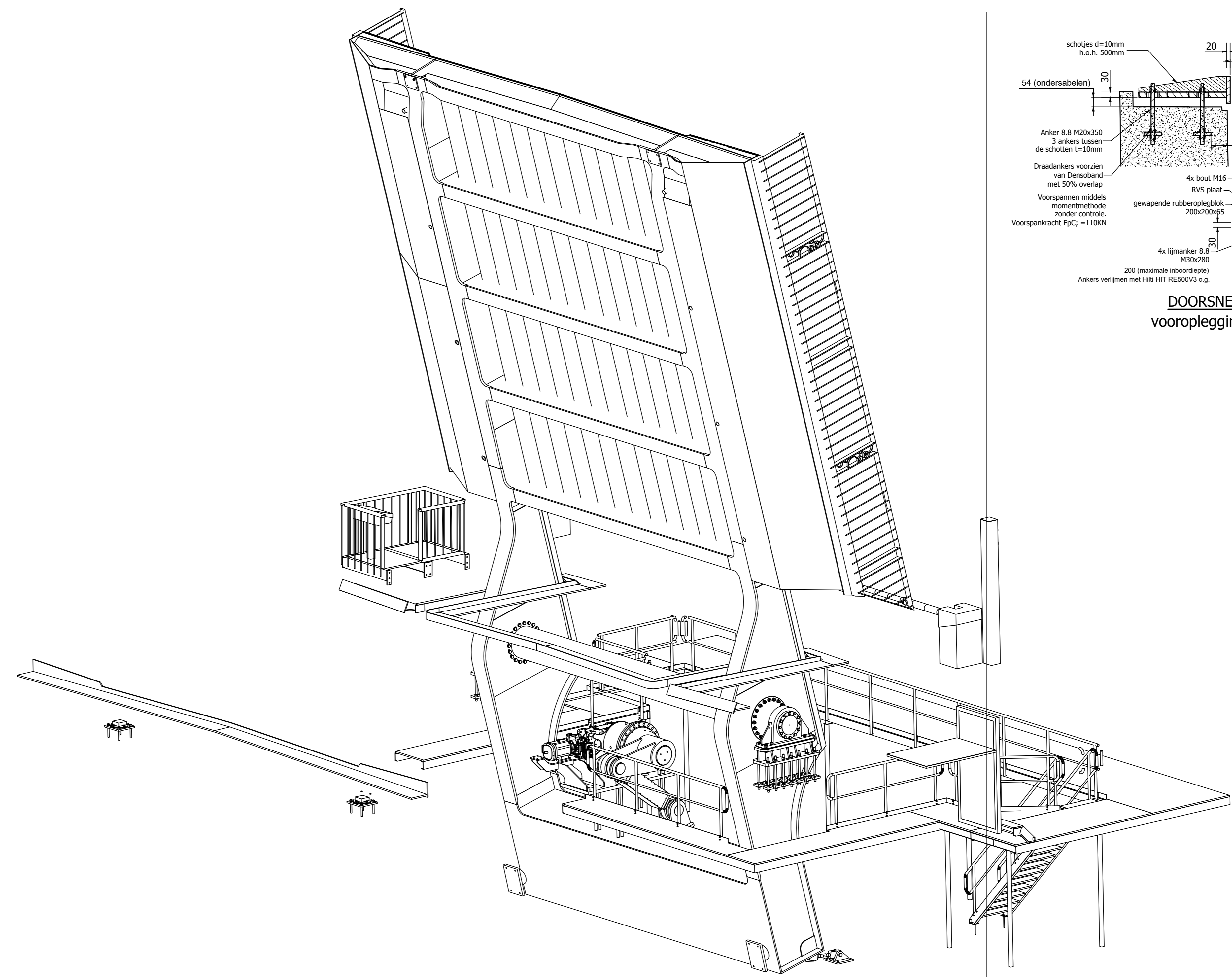
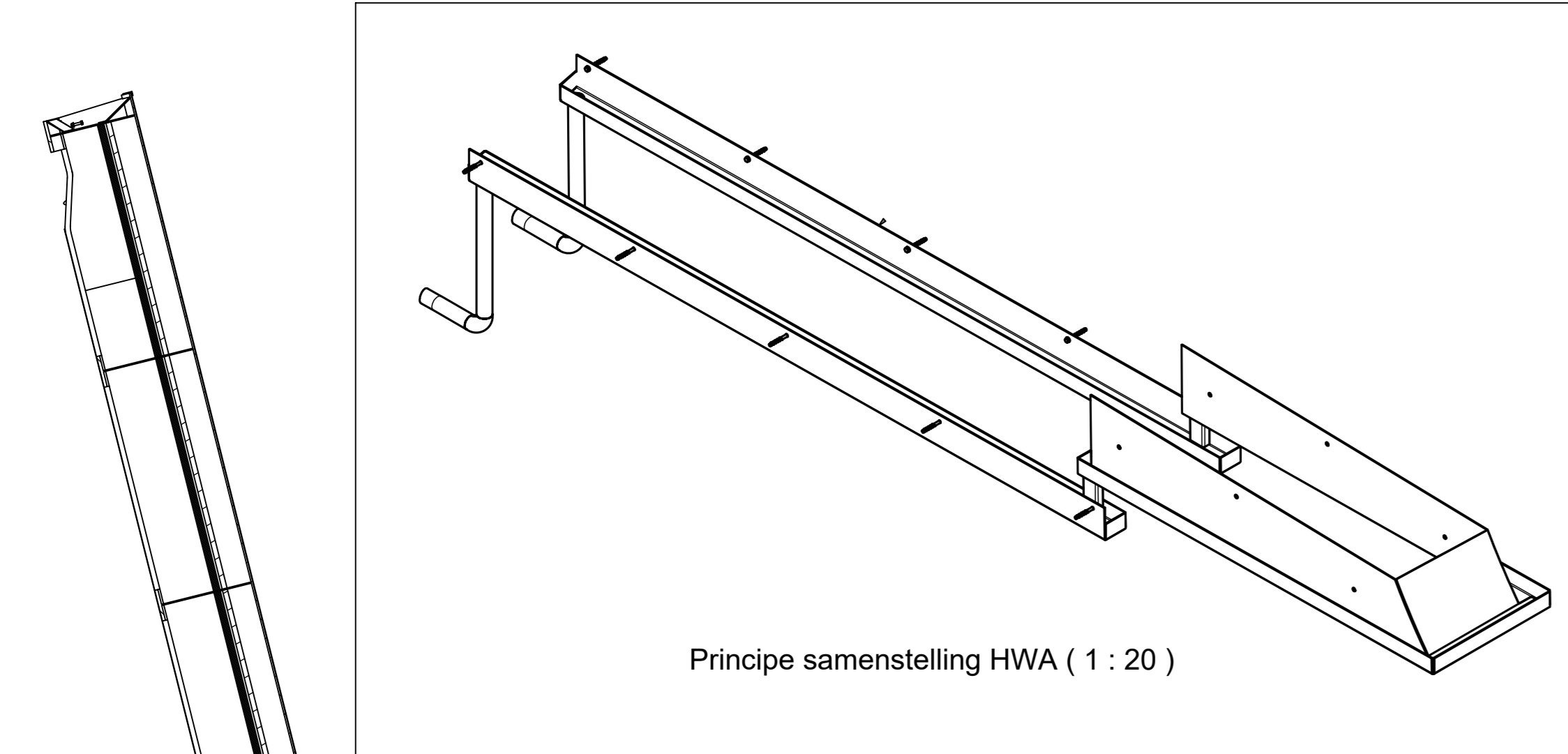


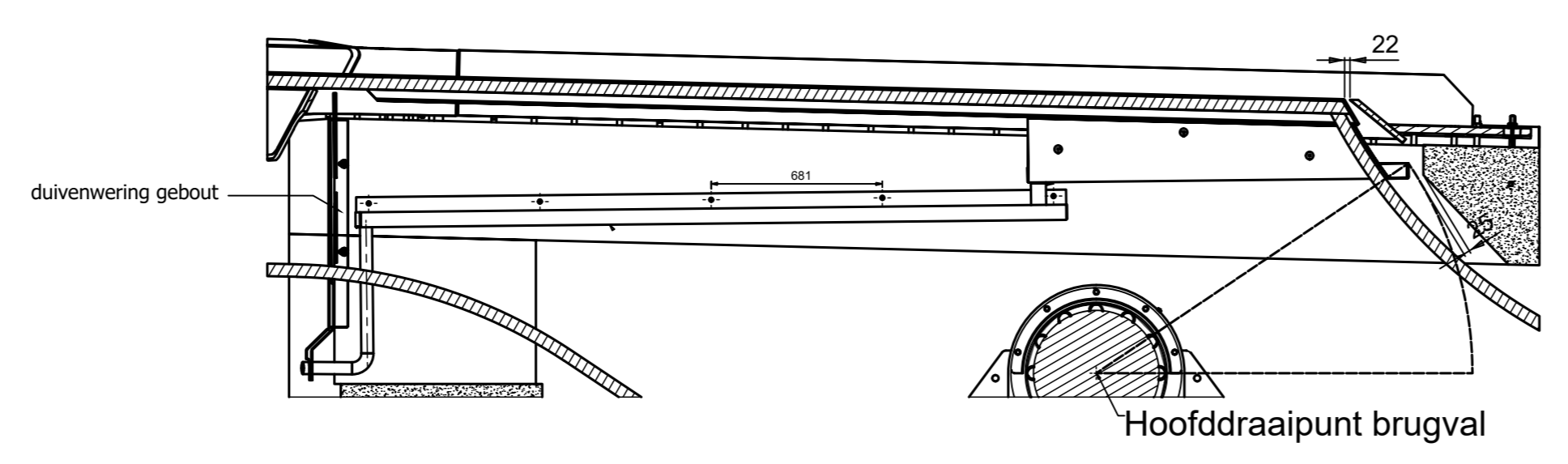
Bovenaanzicht (1:50)



- Principe aansluitingen brug - rij ijzers

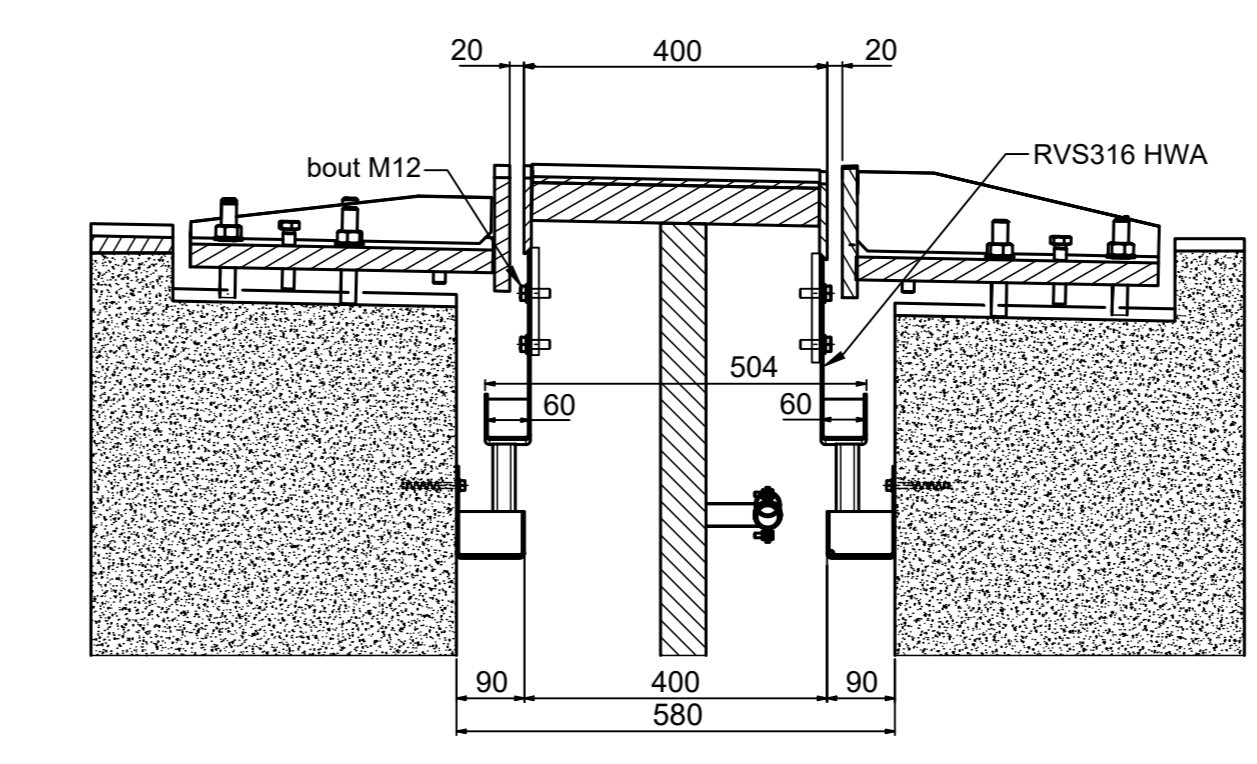


Principe samenstelling HWA (1:20)

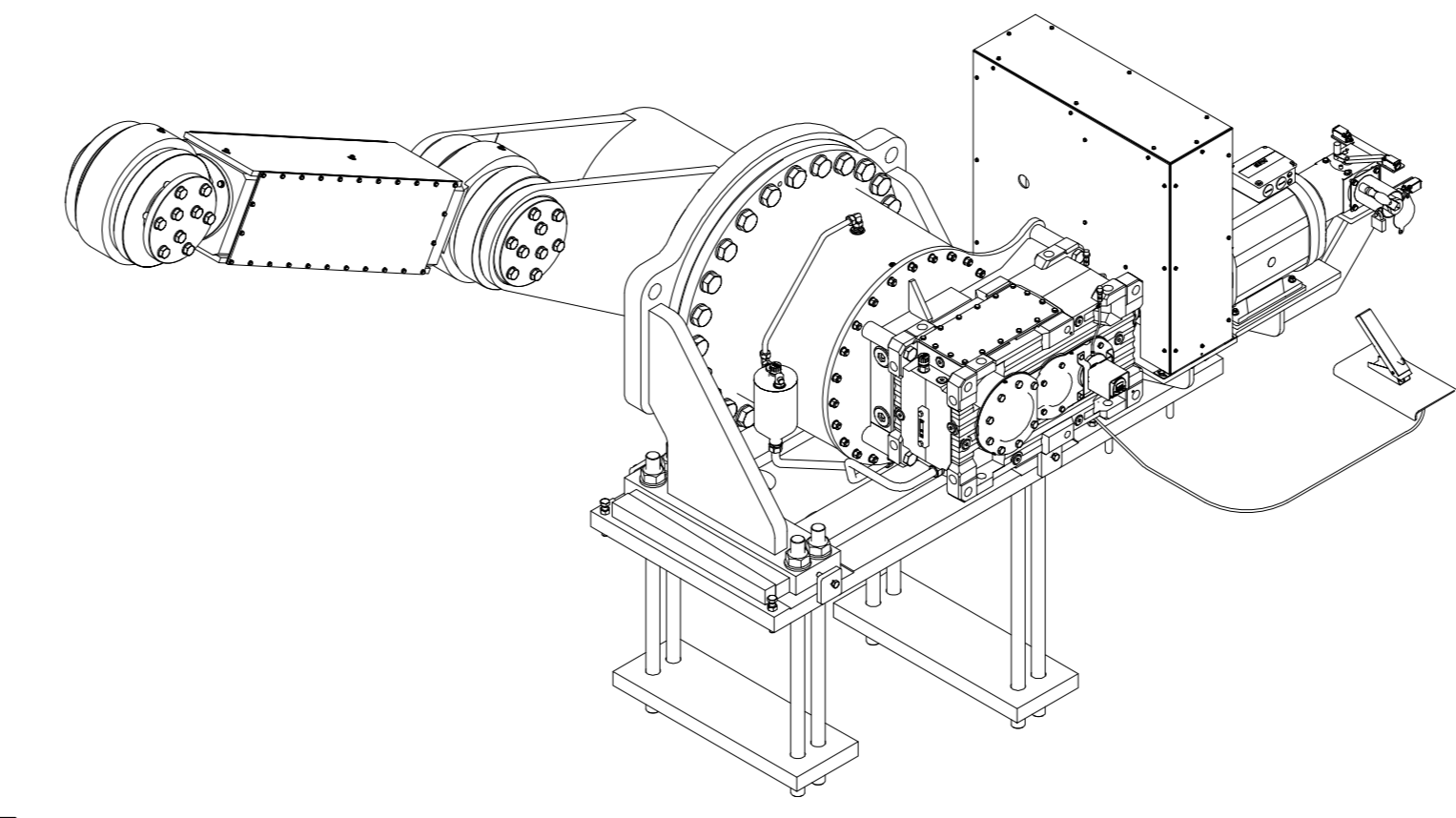


E-E (1:20)

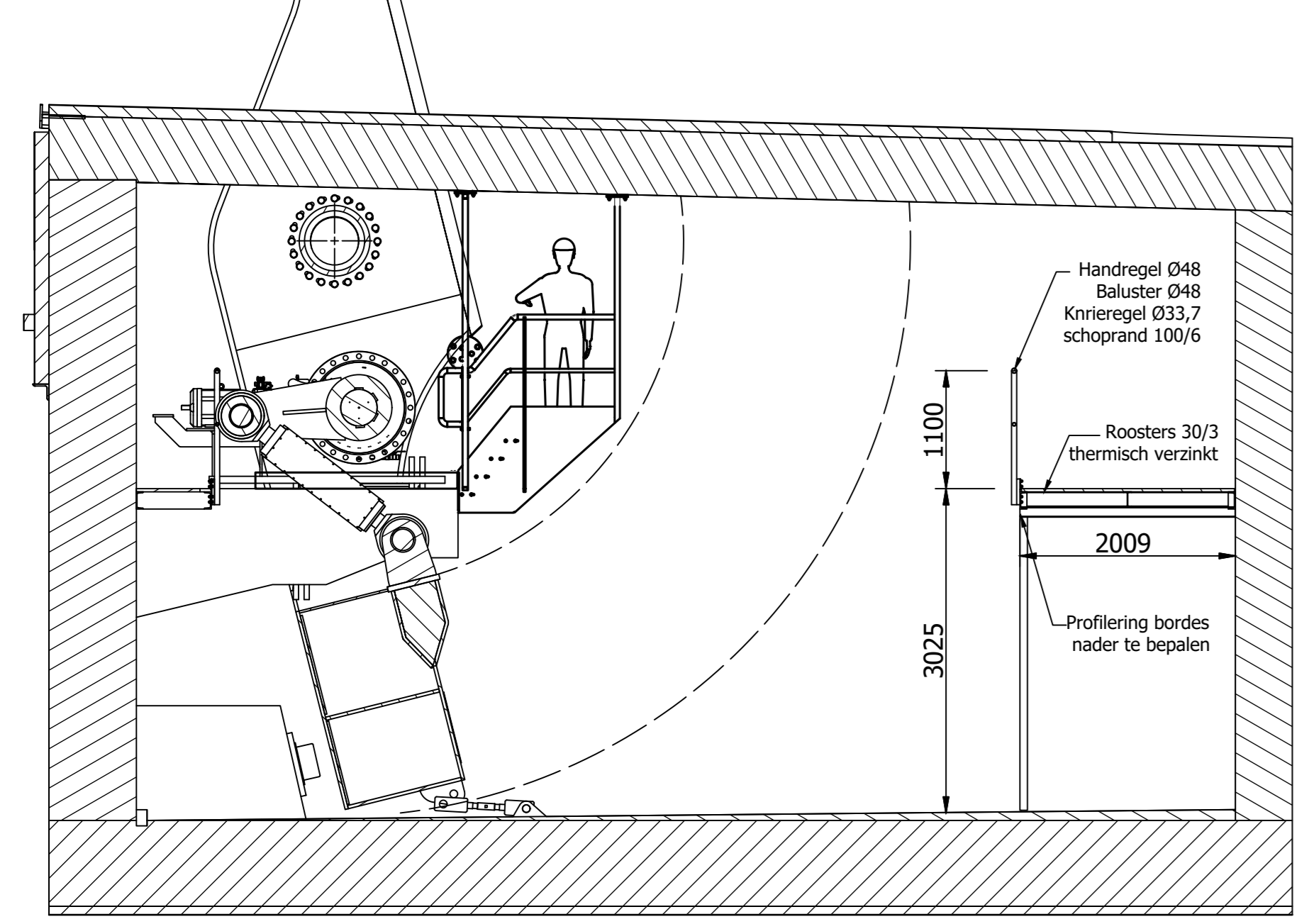
- Principe HWA t.p.v. staartstuk



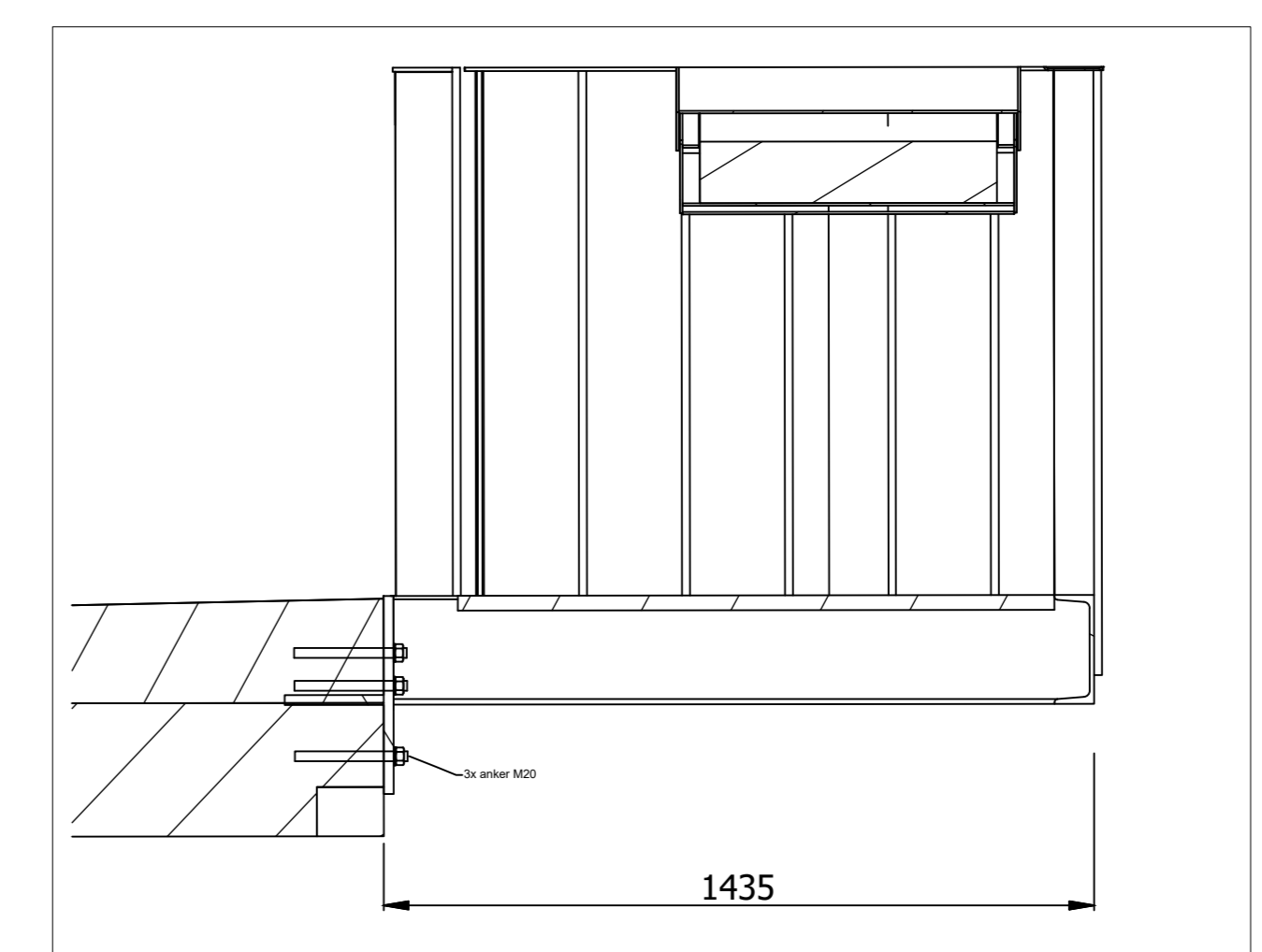
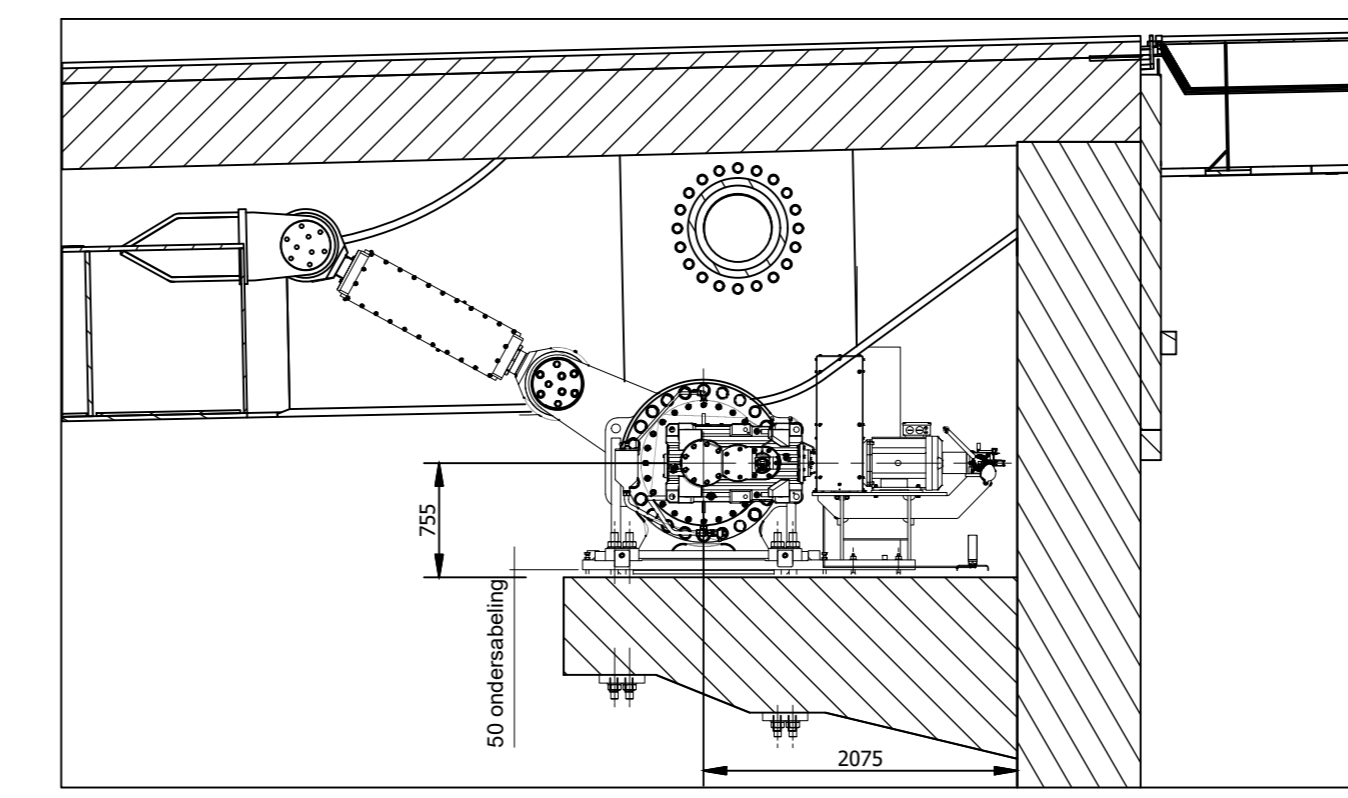
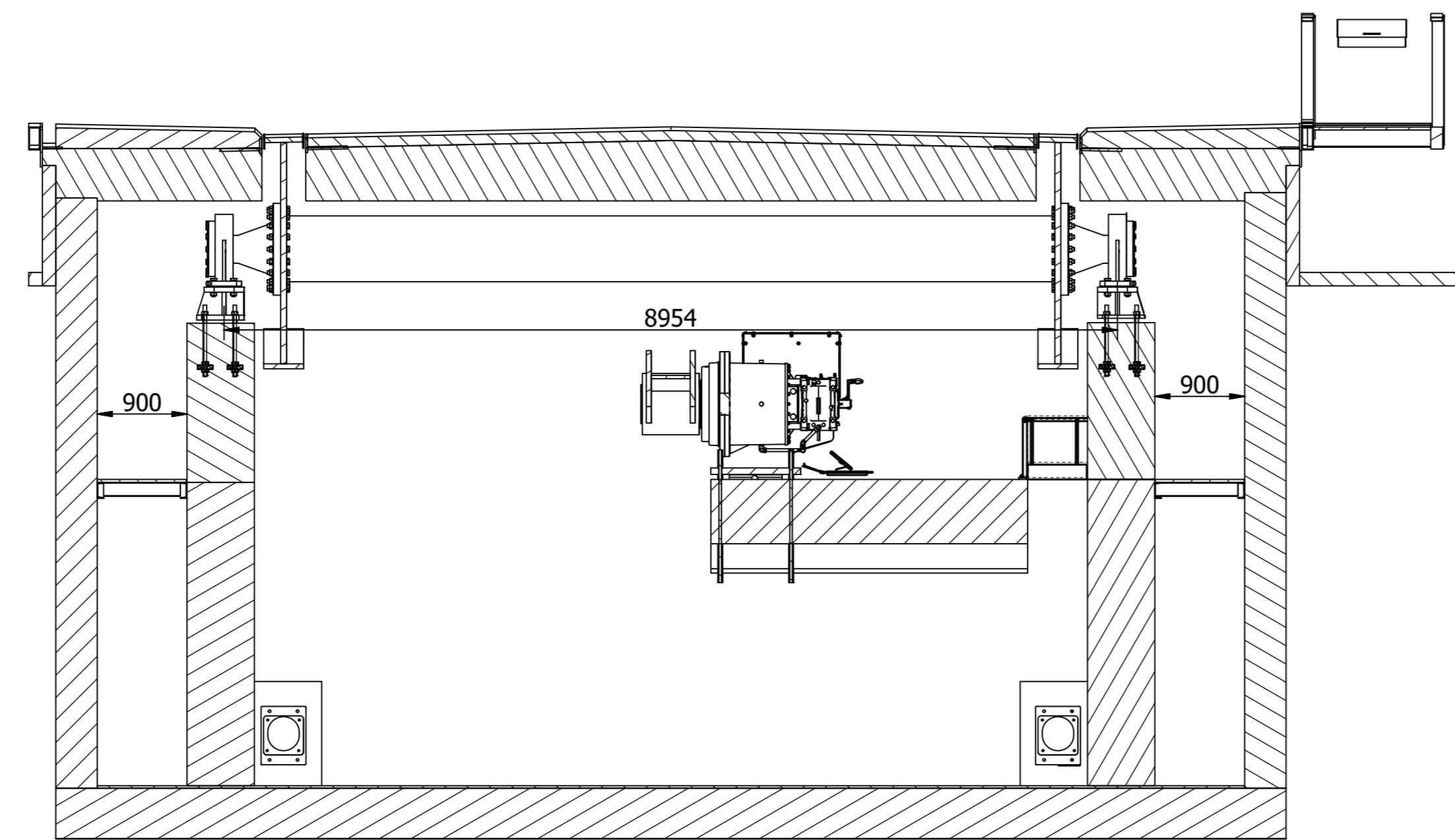
DOORSNEDE D-D (1:15)



B-B (1:30)



Brug geopend 76° (1:50)



H-H (1:20)

Maatvoeringen afstemmen op de onderbouw.

0 2 4 6 8 m
Schaal 1:200

Staat: Ter controle

Deze tekening blijft het eigendom van de gemeente Groningen en mag zonder schriftelijke toestemming niet worden gepubliceerd, noch aan derden worden verstrekt, of ter inzage worden gegeven. De digitale gegevens op de tekening worden alleen ter informatie verstrekt, men kan hiervan geen rechten onttrekken. Eigenaars: Groningen, 2020.

De Suikerzijde Wubbo Ockelsbrug		
File: DEFINITIEF ONTWERP Betreft: WTb Overzicht brug + kelder onderdelen	Gebruik: R.Hulsiker Datum: 11-05-2026 Geplaatst: J.Hiddingsh Datum: 13-05-2026 Formaat: A0 Blad: 01 Totaal bladen:	