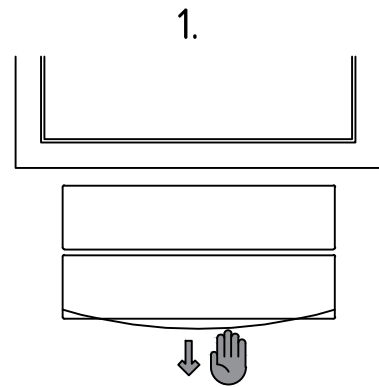
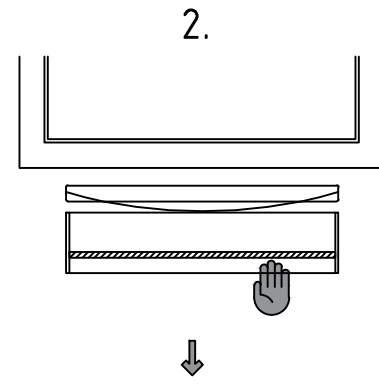


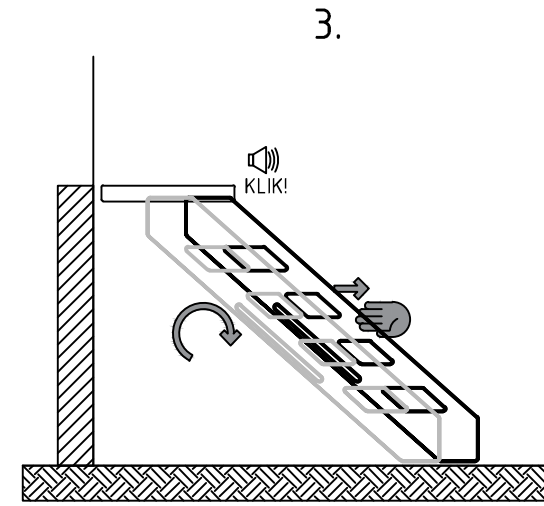
## UITKLAPPEN



Trek het koord naar beneden om de vergrendeling los te maken en vouw de trede uit

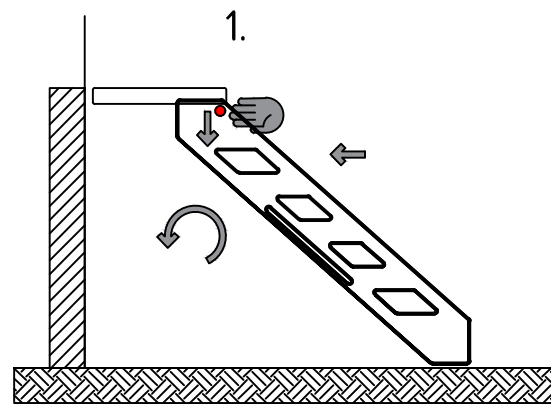


Rijk naar de voorste stang onder de opengeklapte trede. Trek aan deze stang en schuif de trap volledig uit.

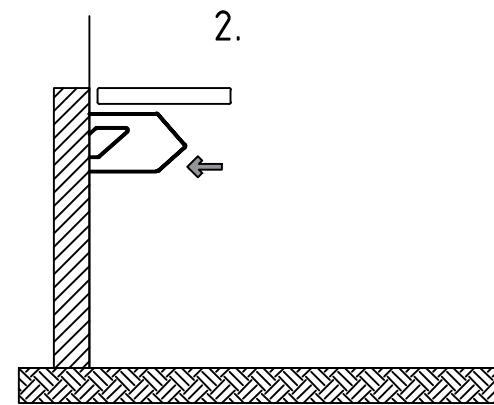


Laat de trap op de grond roteren en schuif deze verder naar buiten totdat de vergrendeling KLIK zegt. Controleer voor gebruik of de vergrendeling vast zit!

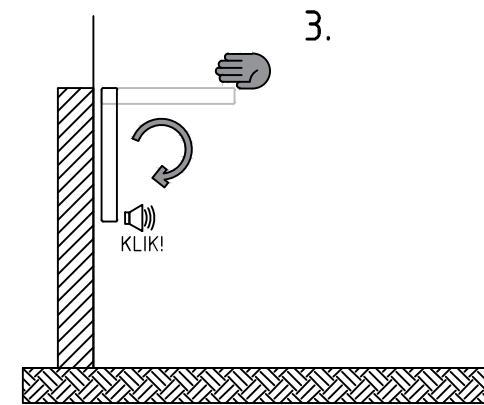
## INKLAPPEN



Trek het koord onder het bordes om de vergrendeling los te maken. Kantel daarna de trap naar voren.



Schuif de trap in zijn geheel onder de module tot deze niet verder kan.



Kantel het bordes naar beneden totdat de vergrendeling klik zegt.

c	01-06-2026
001	X-000000
Opdrachtnemer	
Generiek ontwerp	

Deze tekening vervangt:

000000000	Instructie trapmechanisme	Formaat	Schaal
		A1	
<b>ProRail</b>	Generiek Ontwerp MOS	Geocode	Versie
		000	c
OS/SS		1	
		00.000	00.000
		xx- xx - xx - xxx	

ProRail is eigenaar van alle digitale en analoge verschijningsvormen van deze tekening en rechtshabende op grond van de Auteurswet 1912. Wijziging, vernieuwing en/of openbaarmaking van deze tekening zonder voorafgaande schriftelijke toestemming van ProRail is niet toegestaan.

A3