

DPA SynchWave

35 kW 400 V/ 3 kV 50/75 Hz GNSS

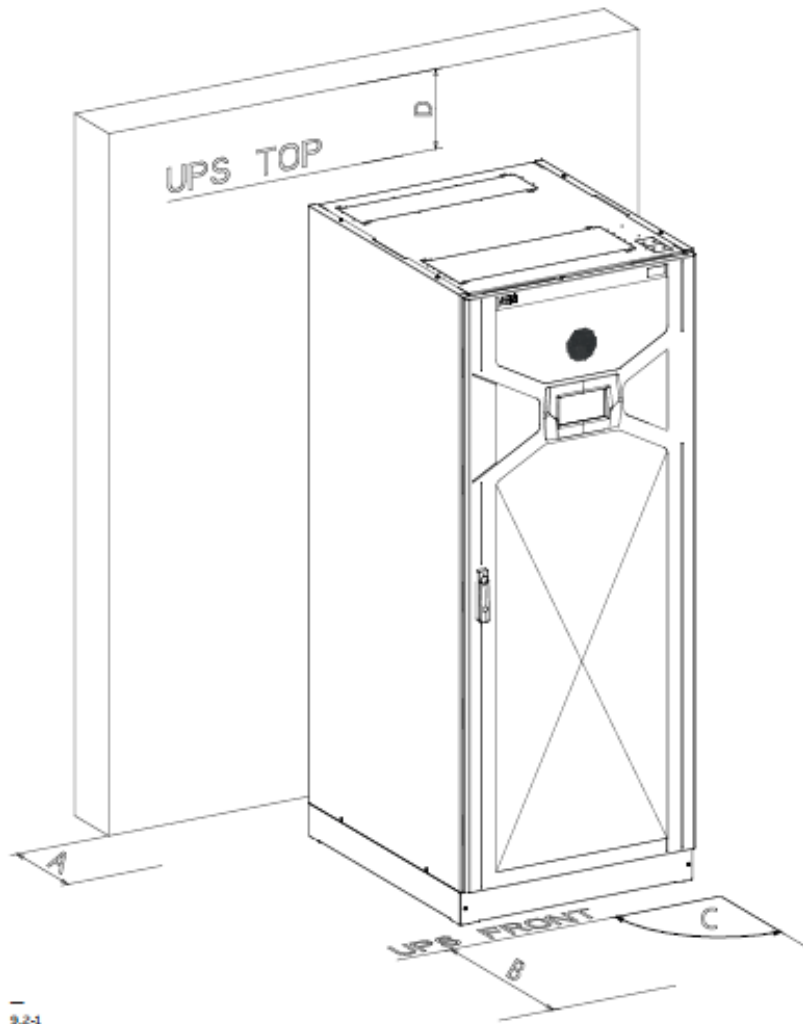
Basisgegevens

Type	: Synchwave 35 kW
System range	: 35 kW
Power Modules	: 35 kW (max. 2 modules voor swap tijdens LCM)
Afmetingen systeemkast	: hxbxd 1978 x 795 x 943 mm
Gewicht cabinet	: 270 kg (+ ca. 10 kg diverse)
Gewicht module	: 66 kg (per module van 50 kW)
Input Power factor	: 0,99
Output power factor	: 1.0
Ingang spanning Nominaal	: 3x380/ 220V, 3x400/230V, 3x415/240V 3ph+N+PE
Voltage tolerance	: For loads $\leq 100\%$ (-10%, +15%) $\leq 80\%$ (-20%, +15%), $\leq 60\%$ (-30%, +15%)
Uitgang spanning nominaal	: 1x 1500V
Frequency input	: 50 Hz
Frequency output	: 75 Hz (selectable 50 Hz)
Kleur	: Oranje
Beschermingsklasse	: IP 20 (IEC 60529)
Service	: Via voorzijde

Benodigde service Ruimte:

De UPS installatie moet 300 mm van de muur afstaan voor ventilatie. Aan de voorzijde dient 1000 mm ruimte vrij zijn om de deur te kunnen openen. Boven de UPS moet 400 mm vrije ruimte zijn, als een zijkant niet vrijstaat, i.v.m. ventilatie.

The minimum needed clearances to allow for the correct airflow on the UPS system and to allow proper service and maintenance shall be respected as indicated below:



9.2-1

		SINGLE DPA 250 S4 FRAME	UPS PARALLEL SYSTEM SIDE BY SIDE INSTALLATION OR BATTERY CABINETS IN ROW.
A	Back clearance for ventilation (forced air outlet)	300 mm	300 mm
B	Front clearance needed to allow a correct door opening	1000 mm	
C	Maximum door opening angle	115°	
D	Top Clearance (Top clearance is only needed if there is no side clearance)	400 mm	