

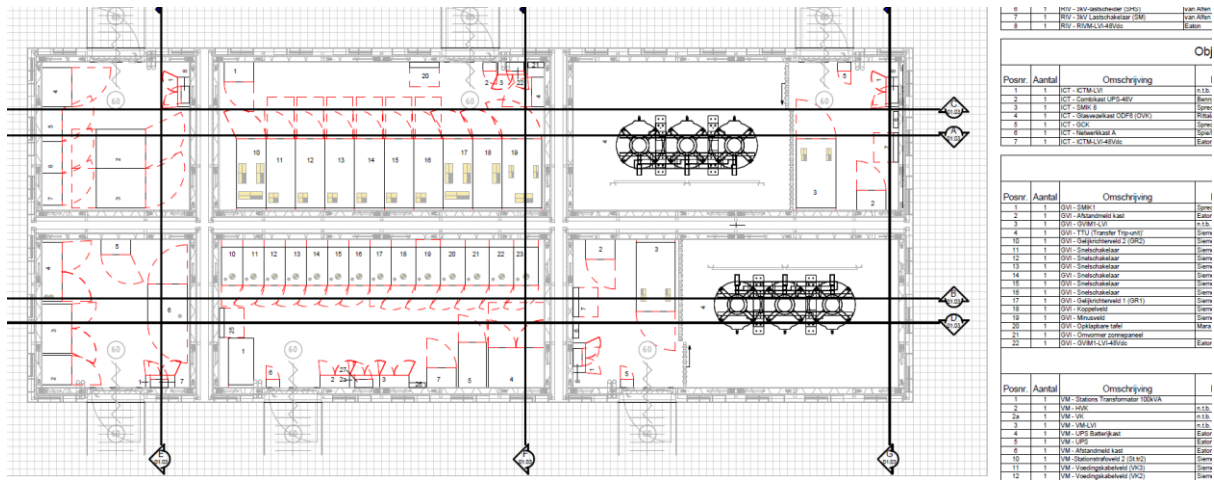


# MEMO

Opdrachtgever : BAM Rail – Jeroen Borst  
 Auteur : Hwiet Kurniawan  
 Datum : 21 maart 2023  
 Project : BNX-23009  
 Kenmerk : Telecom MOS

## 1 Achtergrond

Samen met K\_Dekker Bouw & Infra BV is BAM Infra OV BV bezig met het ontwikkelen van het Modulaire Onderstation (MOS) Waarder in opdracht van ProRail. In dit onderstation (OS) is een aparte ICT-module bedacht waarin de ODF- en Netwerkkast zijn gepositioneerd.



Figuur 1 Typical ruimte indeling van een OS. Telecom ruimte linksonder.

Het project vanuit ProRail heet Modulair Onderstation Waarder, echter is ProRail nog in onderhandeling met de omgeving van hoe en waar het OS mag worden geplaatst. Hierdoor is het nog niet zeker of het MOS wel in Waarder gaat worden geplaatst, mogelijk zal deze worden verplaatst naar Den Haag Noord.

Nu is het gezien de fase van het ontwerp nog niet mogelijk om een heel ontwerp voor de Telecom-systemen op te stellen, maar is er wel een behoefte aan een advies van hoe de installatie optimaal in de module kan worden ontworpen.

Dit memo beschrijft hoe de installatie modulair kan worden ontworpen.

## 2 Uitgangspunten

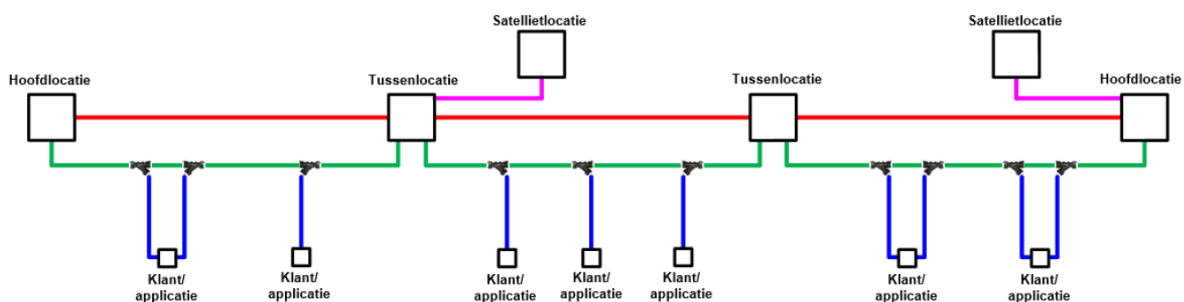
Bij het opstellen van dit modulair ontwerp zijn de volgende uitgangspunten van toepassing:

- Gebruik van FIDES als transmissie netwerk naar CBDV – Centrale BeDrijfsVoering (OBI/PSI).
- Het LBDV (Lokale BeDrijfsVoering) wordt gebouwd conform IPO (Inpassingsontwerp) V1.0. Kenmerk in dit IPO is dat de LBDV wordt enkelvoudig aangesloten op het ProRail ICT netwerk (FIDES).
- Een OS-locatie kan worden beschouwd als een belangrijk knooppunt van spoor gebonden installaties. Hierdoor is het besloten om de netwerkvoorzieningen, in netwerk termen, te zien als een FIDES hoofdlocatie. Een FIDES hoofdlocatie betekent dat deze locatie wordt vanuit meerdere (minimaal 2) kanten glasvezel technisch ontsloten.
- In een OS is een gebufferde 48V DC voeding beschikbaar, naast de 230V Net/nood.

## 3 Huidige voorschriften

### 3.1 Glasvezel infra

Vanuit ondergrondse glasvezel infrastructuur gezien wordt een OS tweezijdig ontsloten. De glasvezel ontsluiting dienen gebruik te worden gemaakt van de regels zoals omschreven in OVS00011 V005. Hiervoor is de geschikte manier van ontsluiting is minimaal een tussenlocatie (locaties op een baanvak waar geen koppeling zit met een ander baanvak).



Figuur 2 Principe glasvezel infrastructuur

Voor een tussenlocatie of een satellietlocatie wordt WR2 als minimaal voorgeschreven aan distributiekast. Voorkeur is echter om een ODF7 of ODF-VX te gebruiken bij voldoende ruimte.

De product specificaties van een WR2, ODF7 of ODF-VX staan in OVS00011 V005.

### 3.2 Netwerk infra

ProRail ICT Netwerkkast voorschrift (ISV00196 V001 tabel 1.4) schrijft voor dat voor locatietype OS de volgende apparatuur (netwerk) kast en ODF-kast typen dienen toegepast te worden.

Tabel 1 Voorgeschreven typen netwerk kast en ODF kast voor een OS

Apparaturbehoefte nu en in de toekomst (binnen 5 jaar)	Type netwerk kast	Type ODF-kast
Geen uitbreiding verwacht	B	D
Uitbreiding verwacht	A	ODF6(7)

Bovenstaand opties gaat uit van voldoende ruimte in de technische ruimte. Bij een beperkte ruimte kan een kleinere kast in overleg met NI&H van ICT worden toegepast.



De apparatuur kast typen zijn verder in tabel 1.2 van hetzelfde ISV00196 V001 document nader omschreven:

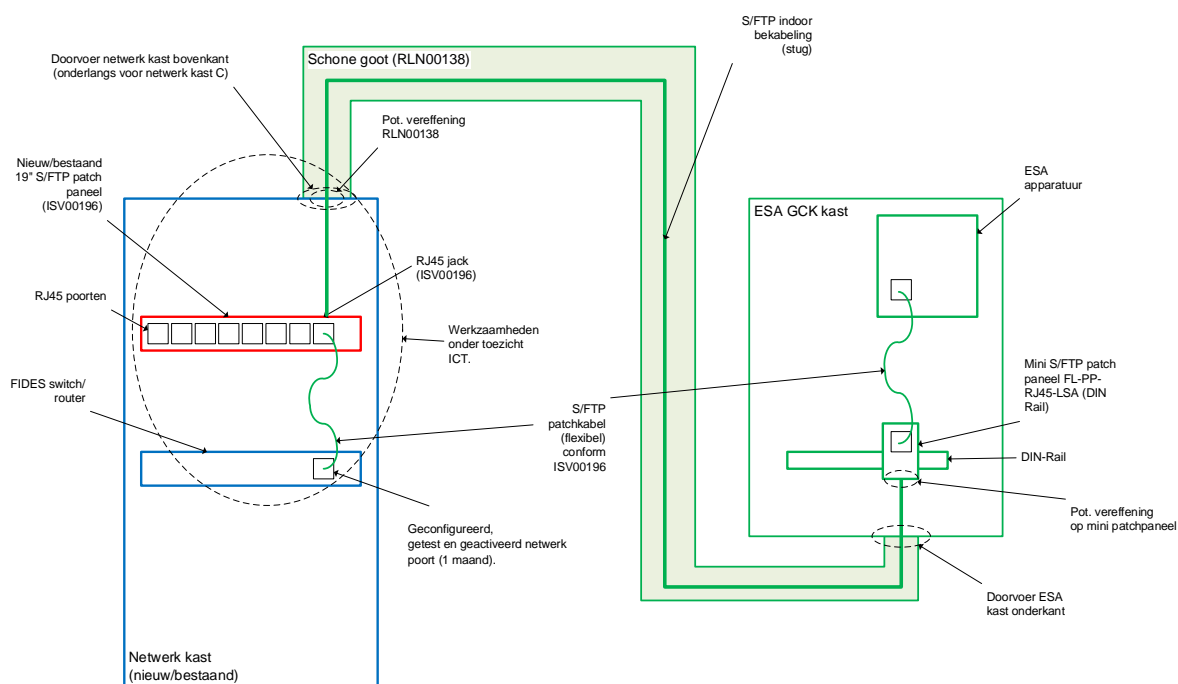
Tabel 2 Afmeting van kasten

type app. kast	toepassing	aantal HE	afmetingen bxdxh in mm
Kast A	netwerkkapapparaatuur voor vloermontage	42	800x800x2000
Kast B	netwerkkapapparaatuur voor vloermontage )*	24	800x800x1200
Kast C	netwerkkapapparaatuur voor wandmontage	15	600x673x746
Kast D	glasvezelverdeler voor vloermontage )*	24	800x800x1200
ODF6	glasvezelverdeler	47	1200x30x2200
ODF7	glasvezelverdeler (smallere variant van ODF6)	47	1000x30x2200
WR2	glasvezelverdeler voor wandmontage	16	840x350x1000

### 3.3 Bekabeling

Tussen de netwerk kast en de glasvezel kast wordt de NI&H ICT standaard glasvezel stam bekabeling toegepast zoals omschreven in ISV00196.

Tussen de netwerk kast en de LBDV-apparaatuur kast wordt standaard koper glasvezel bekabeling toegepast. Hierbij is het verstandig om de volgende manier van bekabeling te hanteren.



Figuur 3 Principe koperkabel tussen netwerk apparatuur kast en LBDV apparatuur kast

### 3.4 Kastenopzet

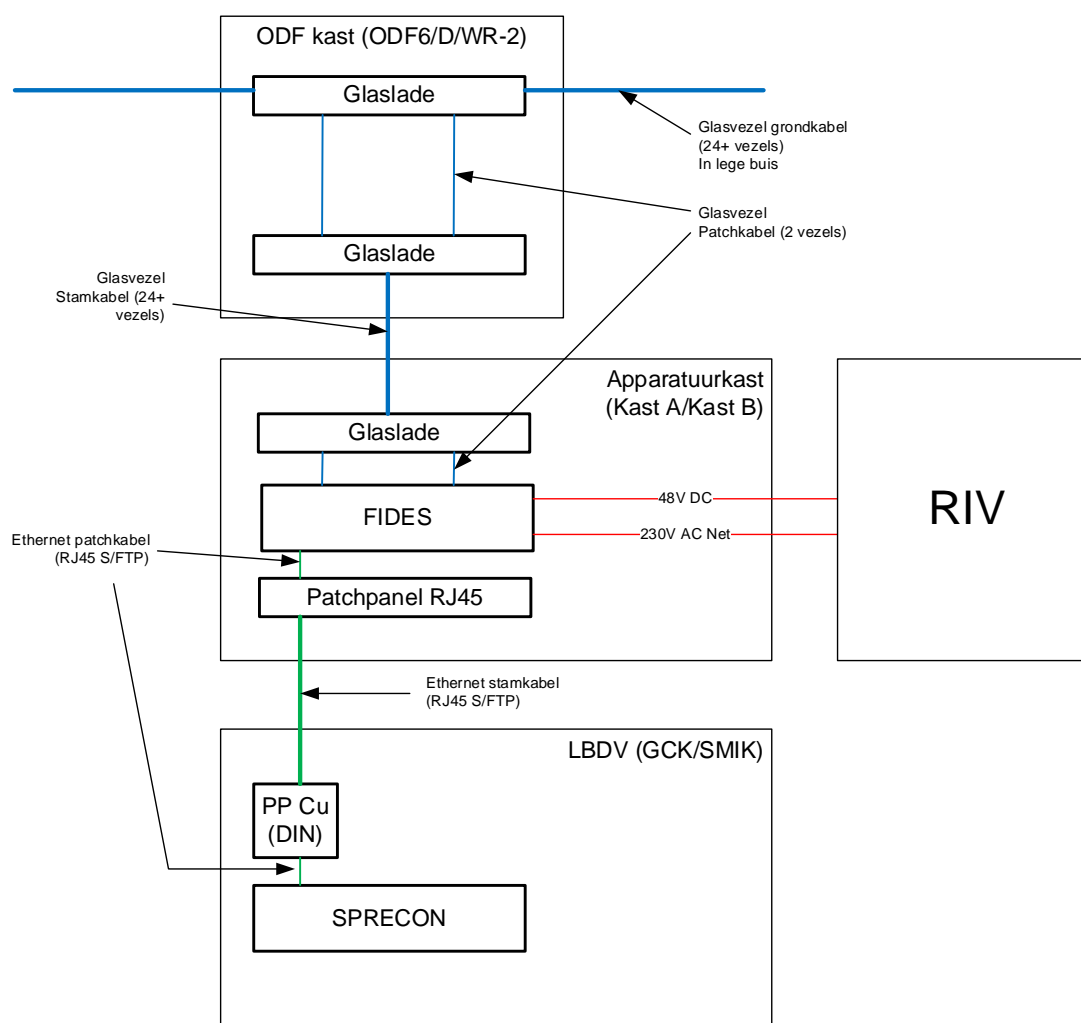
Strikt gezien dient er voor een OS-locatie de apparatuur kast type A en glasvezel kast type ODF6/7 te worden toegepast. Beide kasten zijn volle hoogte kasten (resp. 80 cm x 80 cm x 200 cm en 100/120 cm x 30 cm x 220 cm).

Bij ruimtegebrek of indien geen uitbreiding wordt verwacht kan kleinere kasten worden toegepast. Hiervoor worden apparatuur kast B en ODF kast D voorgeschreven. Deze kasten kan bovenop elkaar geplaatst worden waardoor een totale ruimtebeslag van 80 cm x 80 cm x 240 cm is nodig.

Hierbij dient wel op te merken dat de inhoud van deze kasten vrij weinig zijn. Zo zal er voor de ODF6/7 kasten hooguit enkele HE (Hoogte Eenheid) gevuld worden met glasvezel apparatuur. Hetzelfde geldt voor apparatuurkast A. Deze kasten zijn dus voor 10-15% van de beschikbare ruimte bezet. Bij gebruik van apparatuur kast B en ODF kast D zal de kasten elk voor 25-30% gevuld zijn.

### 3.5 Generieke telecom opzet

Ongeacht de keuze van kasten is de volgende opzet aan de orde.



Figuur 4 Generieke telecom opzet OS

## 4 Advies

De voorgeschreven keuze van kasten voor een OS-locatie is apparatuur kast type A en glasvezel kast type ODF6/7. Deze typen kast biedt meer dan voldoende ruimte voor uitbreiding in de toekomst.

De kleinere optie die de huidige voorschriften biedt, met name de combinatie apparatuurkast B en glasvezel kast D is voldoende voor de gemiddelde OS toepassing.

Verdere reductie van ruimteverbruik is in principe mogelijk, mits dat er afgeweken kan worden van de voorschriften / uitgangspunten.

Een afwijking van de voorschriften/uitgangspunten dienen nader uitgezocht te worden. Hiervoor biedt dit onderzoek / opdracht onvoldoende tijd.

## 5 Referentie document

Document naam	Onderwerp	Versie/datum
OVS00011	Ontwerpvoorschrift Glasvezelinfrastructuren	005 / 1 maart 2023
ISV00196-0	Generieke installatievoorschrift Montage Apparatuur (netwerk)kasten	001 / 1 juni 2017