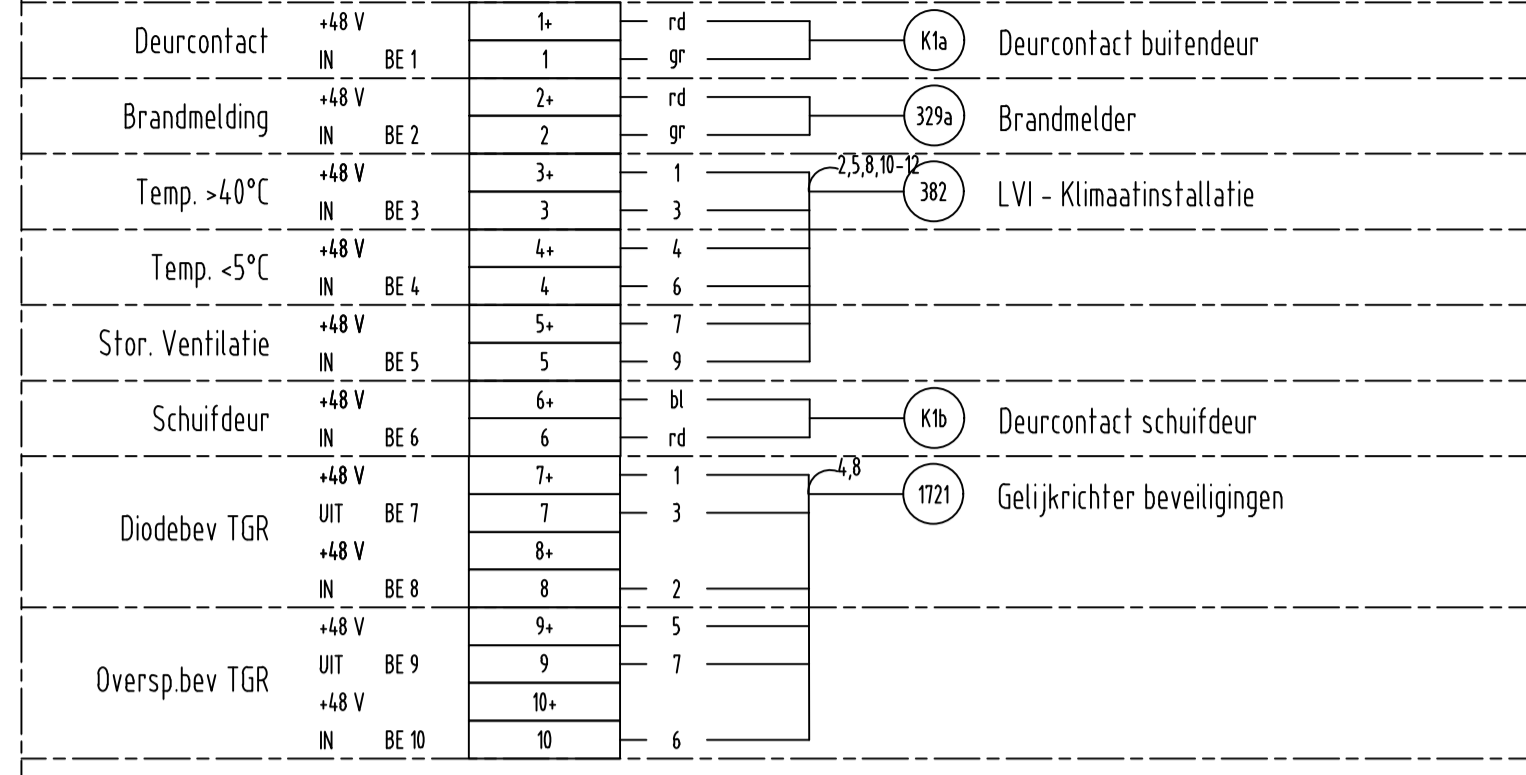


TMIK-TR1

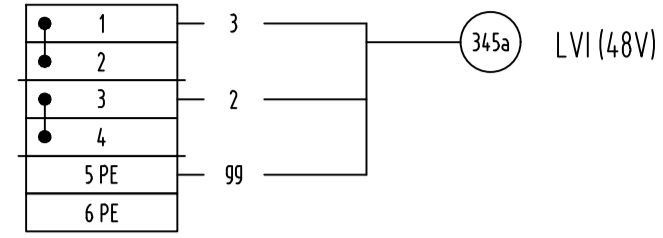
MELDINGEN

X200 ENKELMELDINGEN

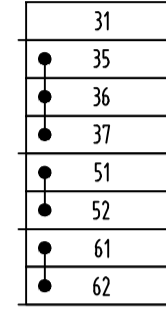


OVERIGE

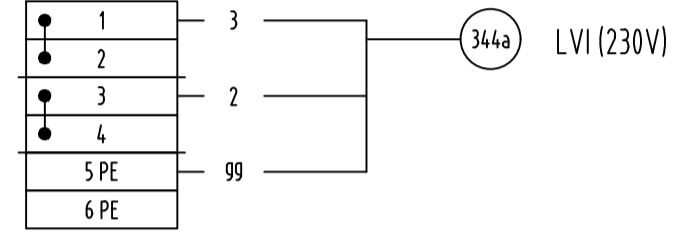
X48 VOEDINGSSPANNING 48V DC



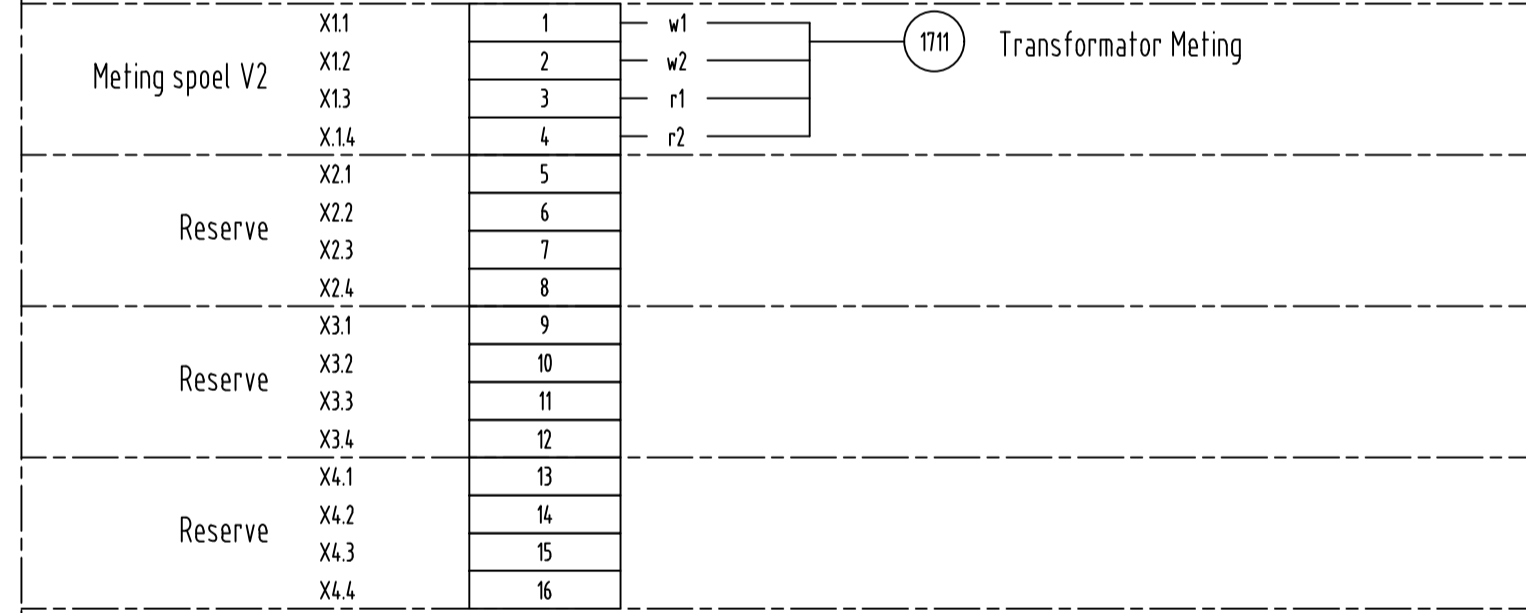
X49 SPANNINGSVERDELING 48V DC



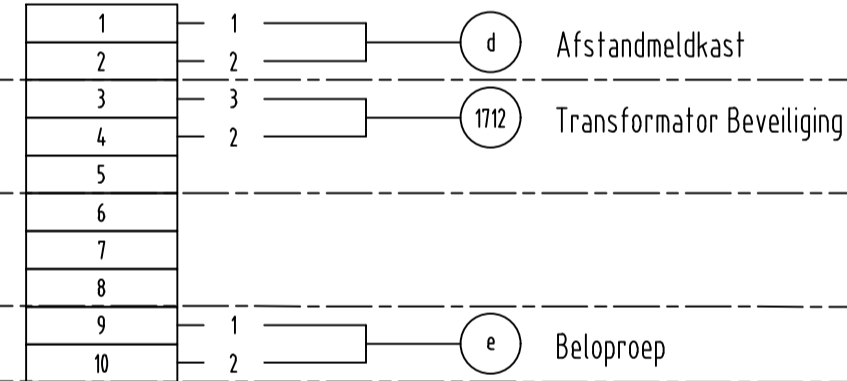
X230 VOEDINGSSPANNING 230V AC



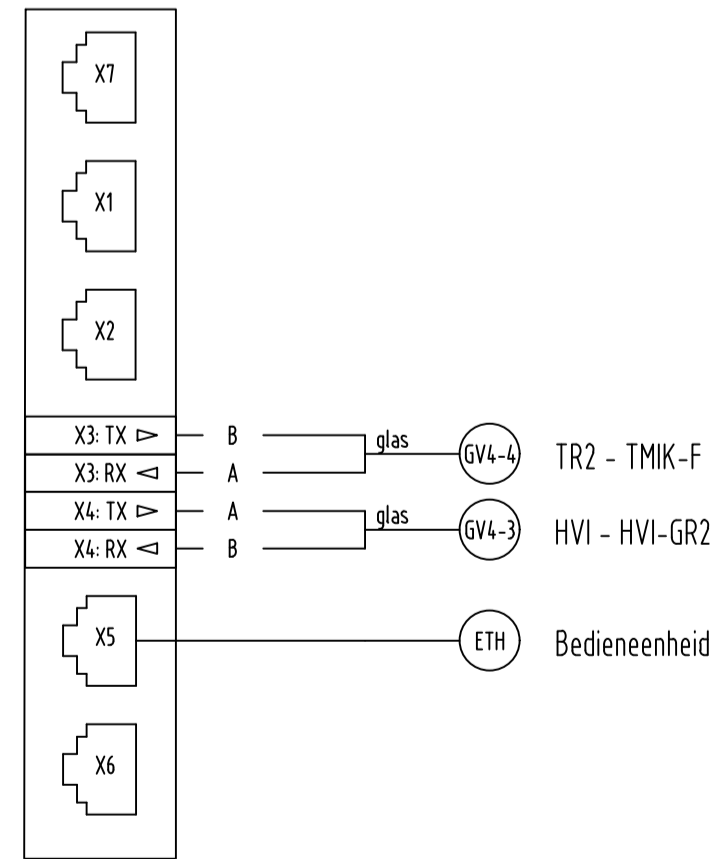
X300 ANALOGE METINGEN



X400 MELDINGS UITGIFTE



A100.A PROCES MODULE



Opmerking	
Adercodering	
Aderkleur	Adernummer
Zwart	1
Blauw	2
Bruin	3
Zwart/Wit of Grijs	4

Transformatie aderkleur naar adernummer voor kabel LIYCY 10 - nx0,75 mm ²	
Aderkleur	Adernummer
Rood	1
Blauw	2
Geel	3
Groen	4
Wit	5
Zwart	6
Bruin	7
Grijs	8
Rose	9
Paars	10
Wit-Rood	11
Bruin-Rood	12
Wit-Blauw	13
Bruin-Blauw	14
Wit-Geel	15
Geel-Bruin	16
Wit-Grijs	17
Grijs-Bruin	18
Wit-Rose	19
Rose-Bruin	20
Grijs-Rood	21
Rood-Blauw	22
Wit-Groen	23
Bruin-Groen	24

c 30-03-2026
001 X-000000
Opdrachtnemer
Generiek ontwerp

Deze tekening vervangt:		Formaat A0	Schaal
000000000	T-MIK TR1	000	Versie c
Generiek Ontwerp MOS		1	To-build
OS/SS		00.000	00.000
ProRail		61-28-01-TR	