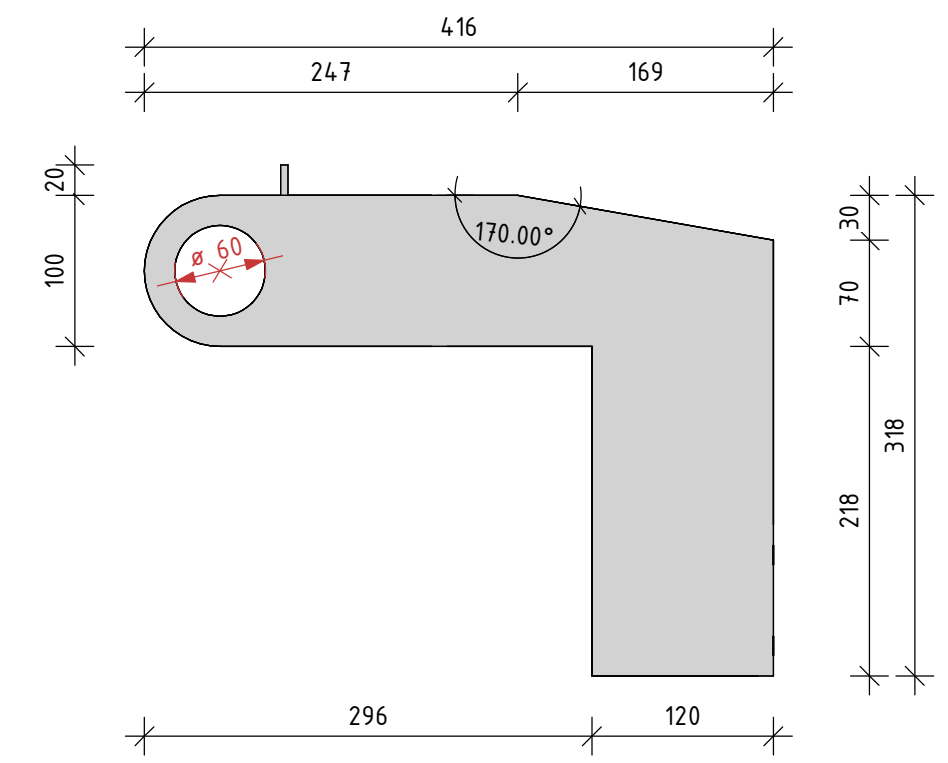


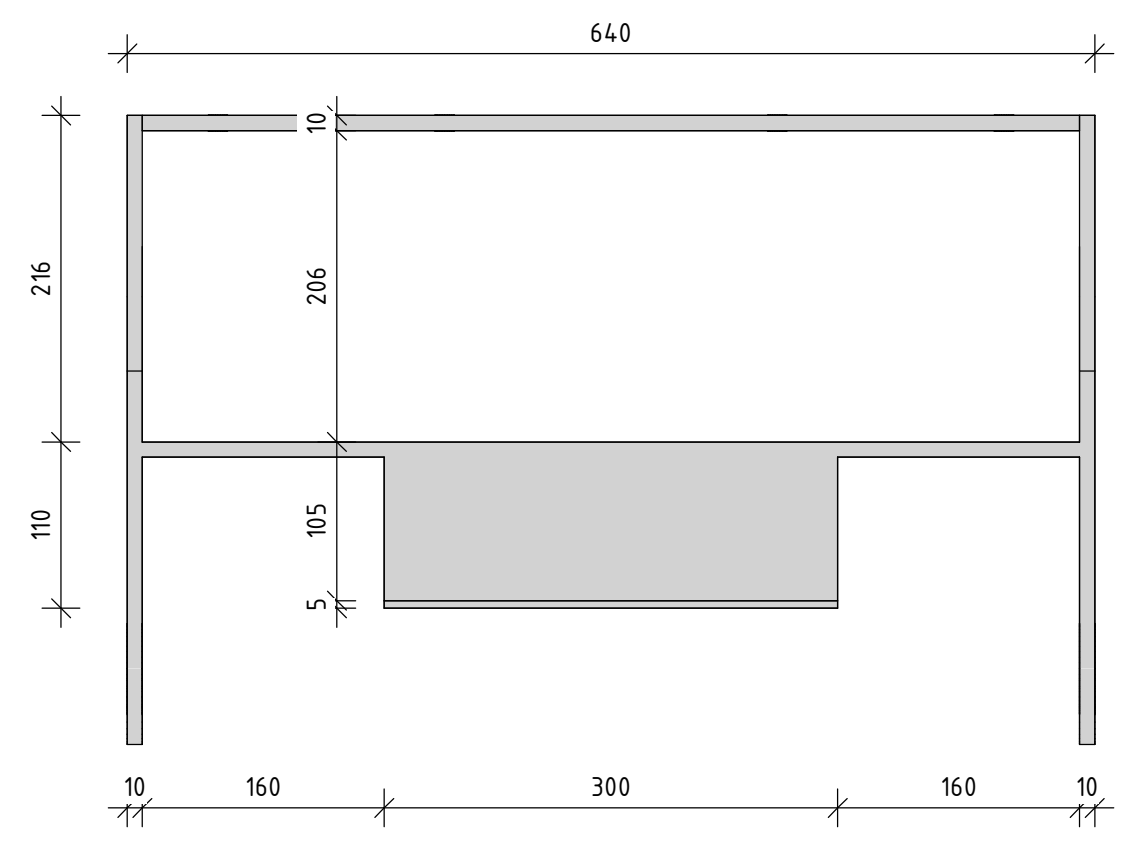
Vooraanzicht

schaal 1 : 5



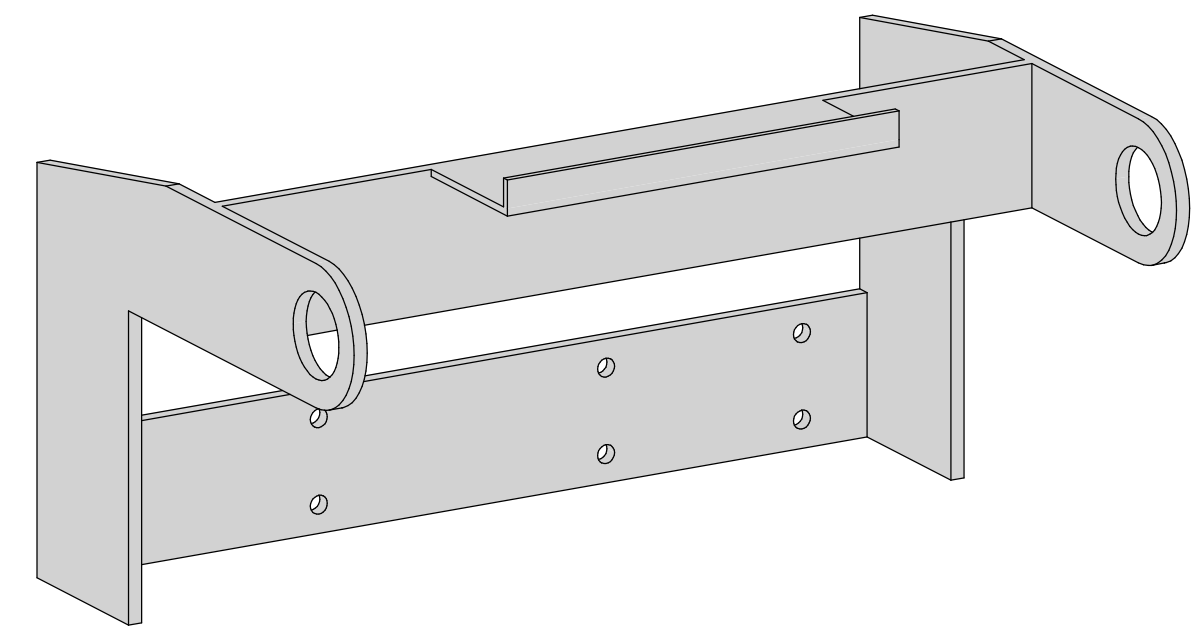
Zijaanzicht

schaal 1 : 5



Bovenaanzicht

schaal 1 : 5



Materiaal: Thermisch verzinkt staal en te coaten in een n.t.b. kleur
 Bevestigingsmiddel 8x Houtdraadbout M12x70 thermisch verzinkt DIN571

C	31-03-2026
001	X-000000
Opdrachtnemer	
Generiek Ontwerp	

Deze tekening vervangt:			
000000	Ladderborgingspunt	Formaat A2	Schaal 1:5
	Generiek Ontwerp MOS	Geocode 000	Versie C
	OS/SS	1	To-build
		00.000	00.000
		Bijlage 2.8-ALG	

