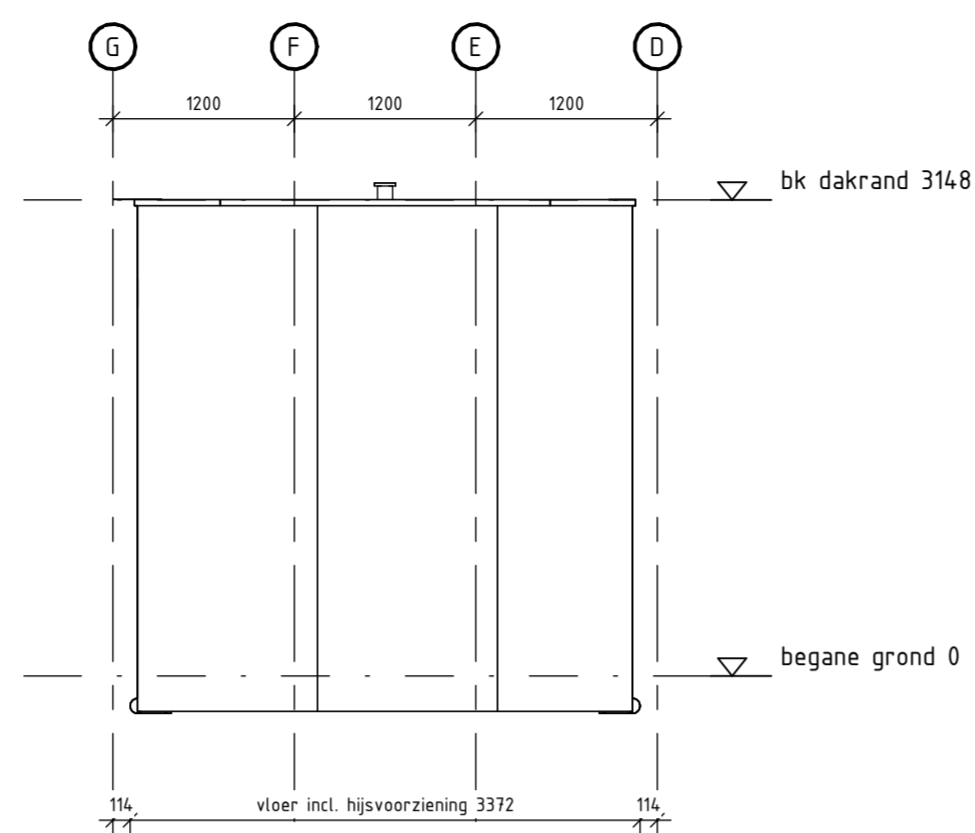


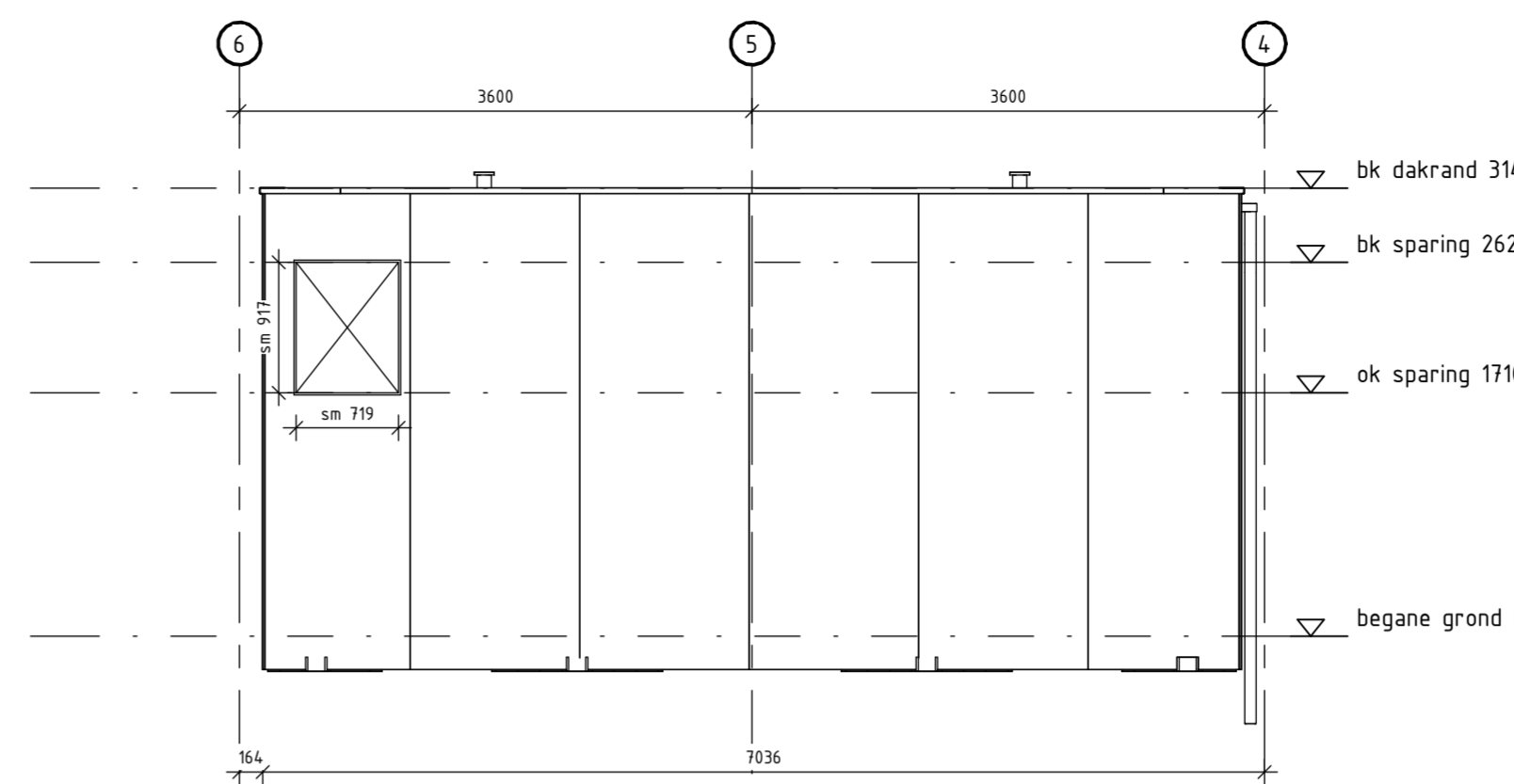
Voorraanzicht

schaal 1 : 50



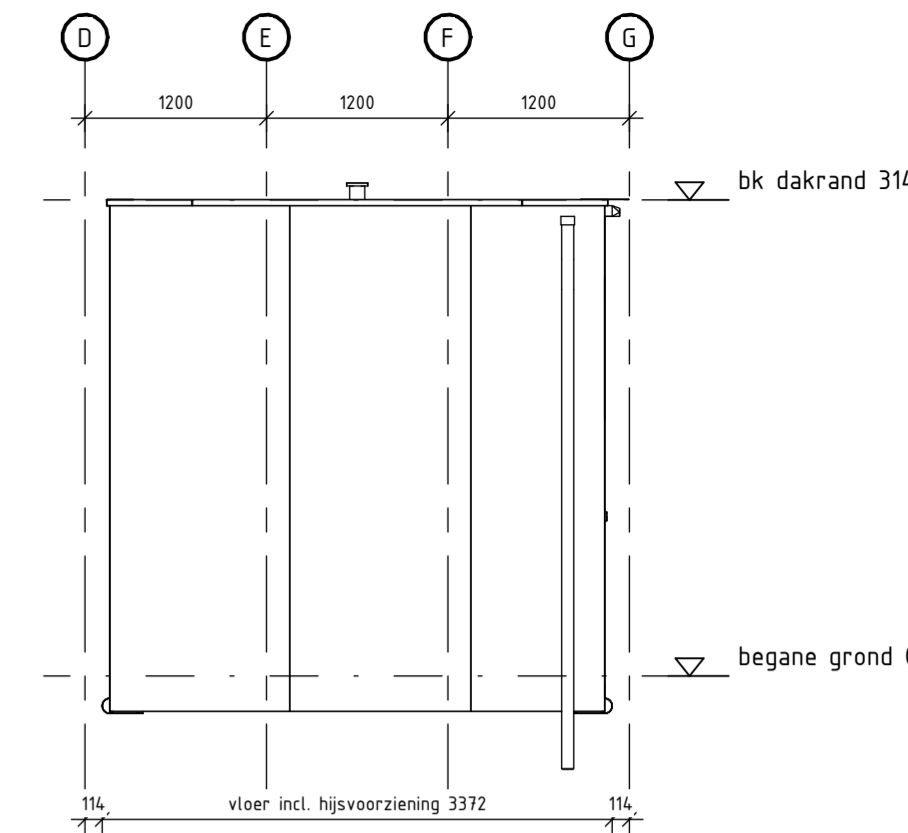
Rechteraanzicht

schaal 1 : 50



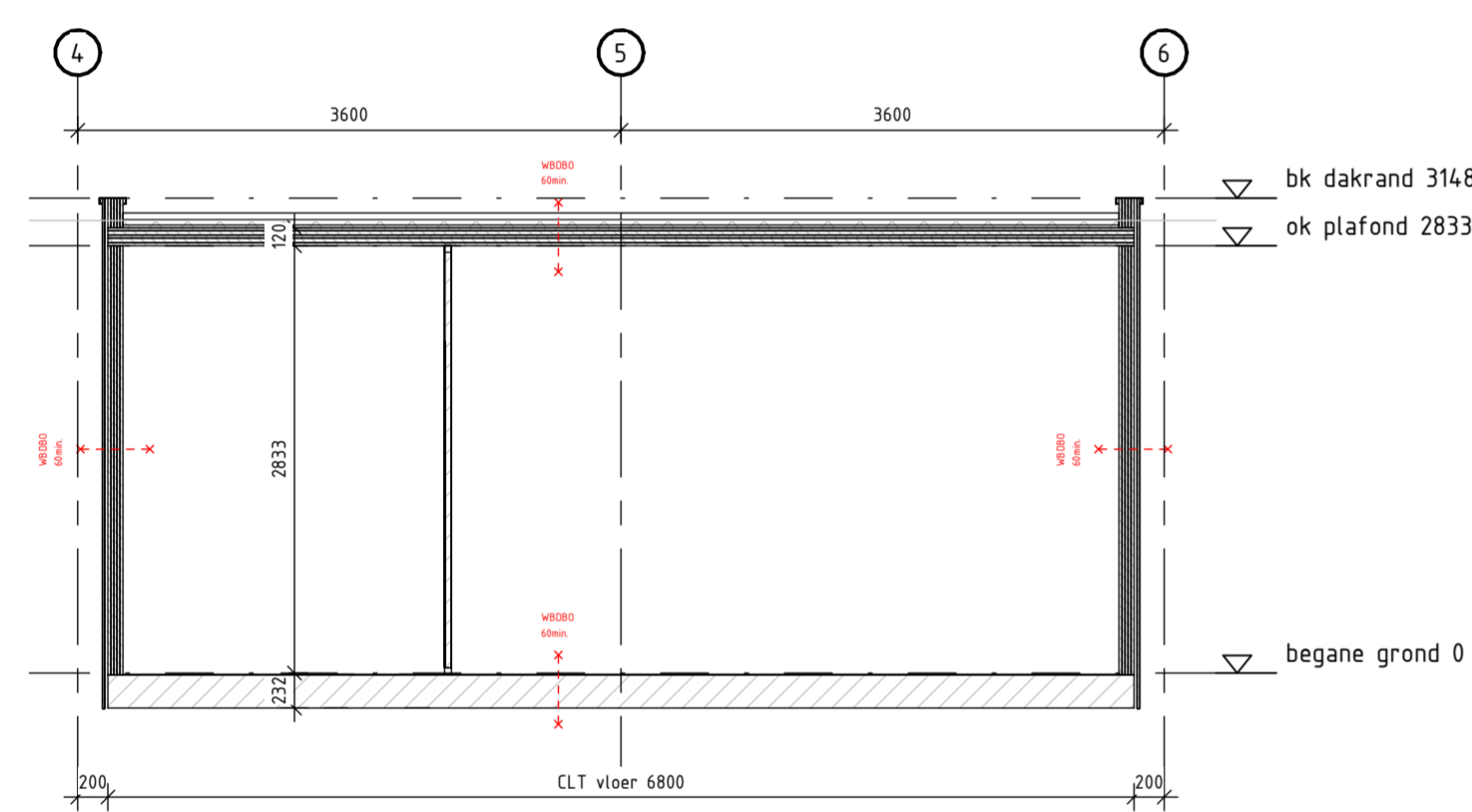
Achteraanzicht

schaal 1 : 50



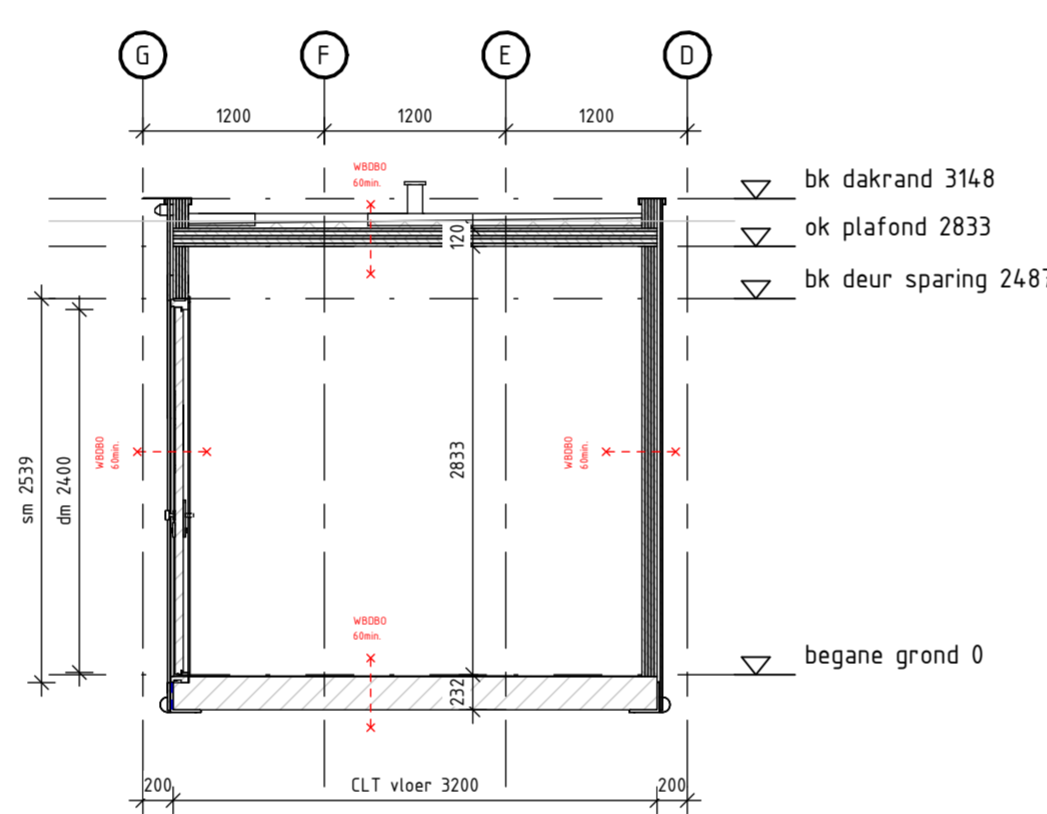
Linkeraanzicht

schaal 1 : 50



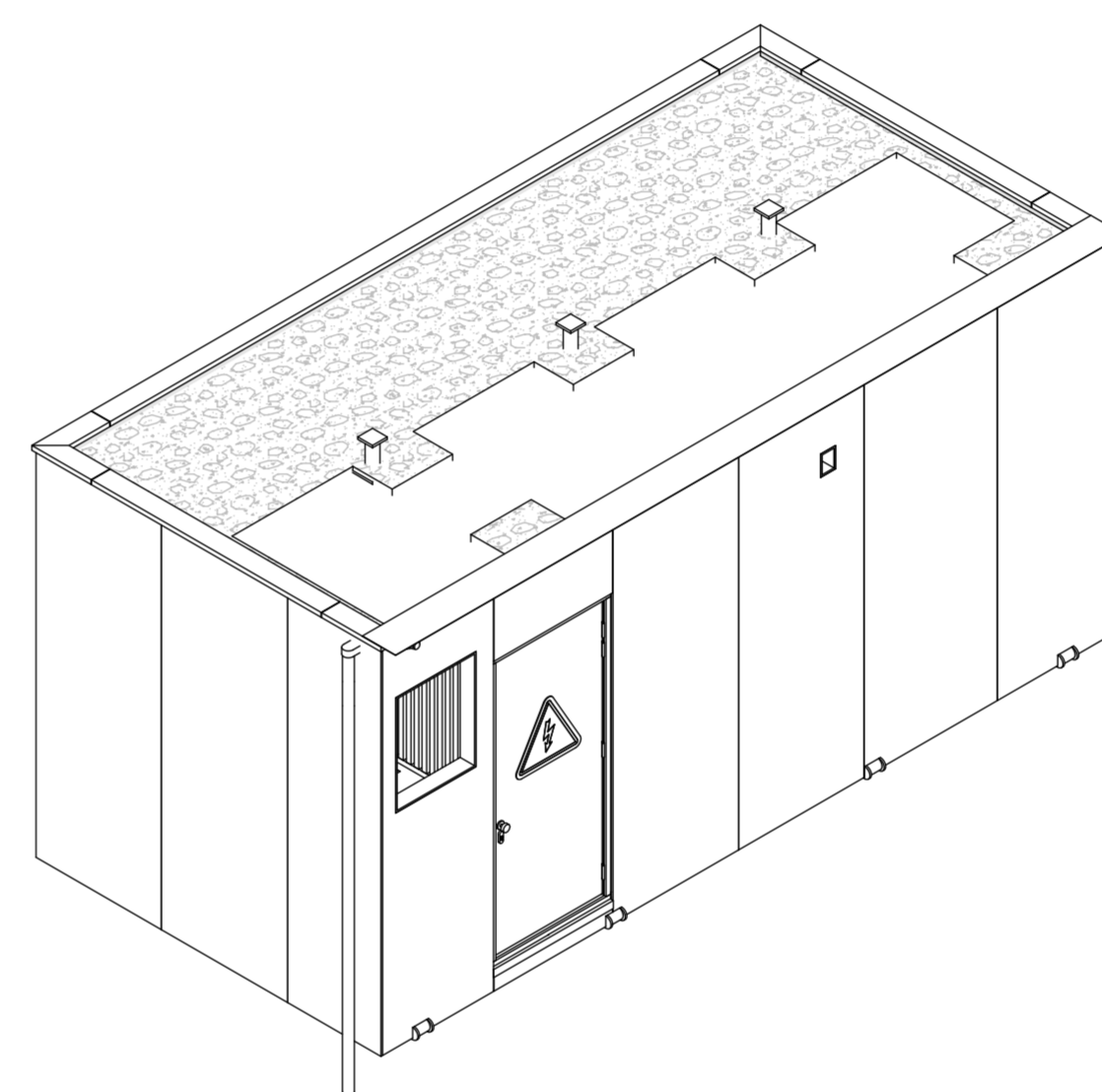
Doorsnede A

schaal 1 : 50



Doorsnede B

schaal 1 : 50

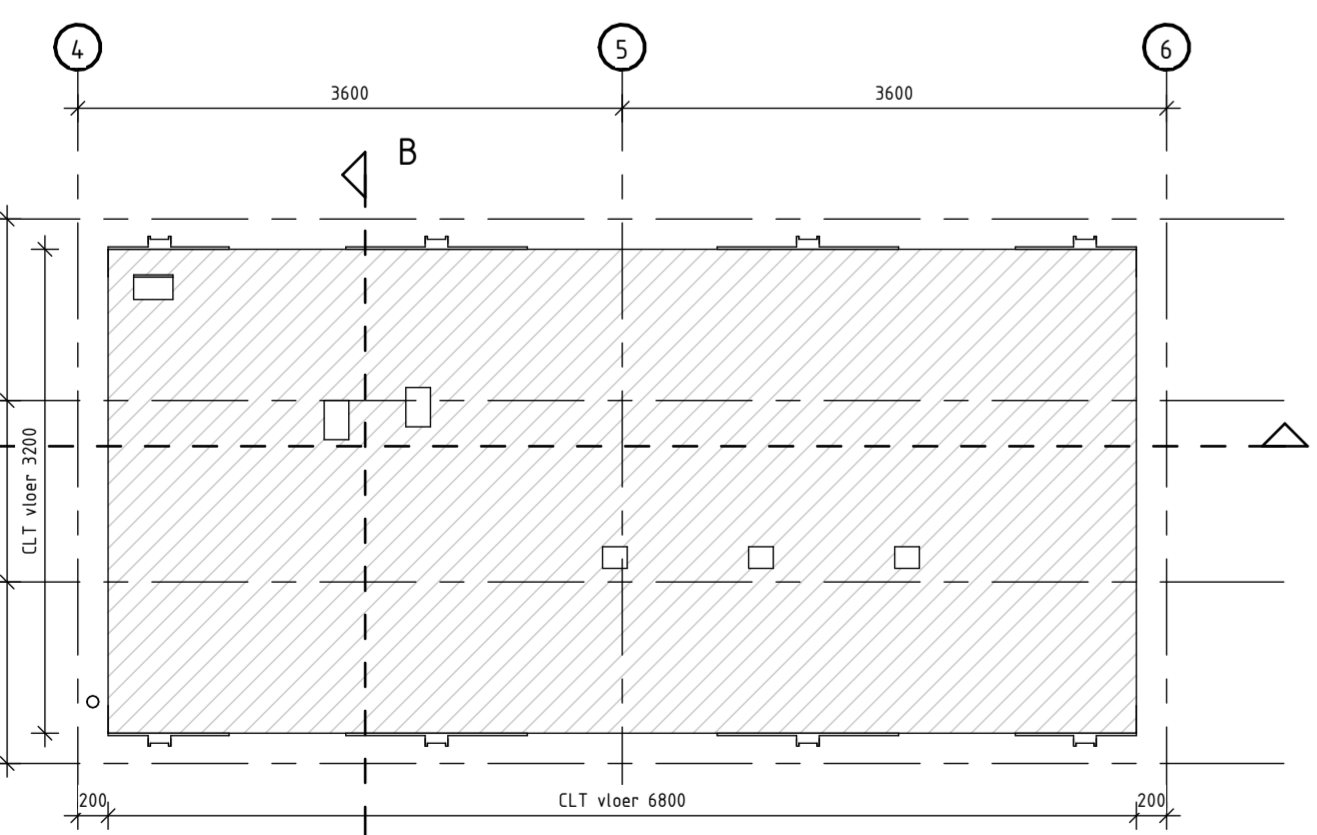


3D aanzicht

schaal

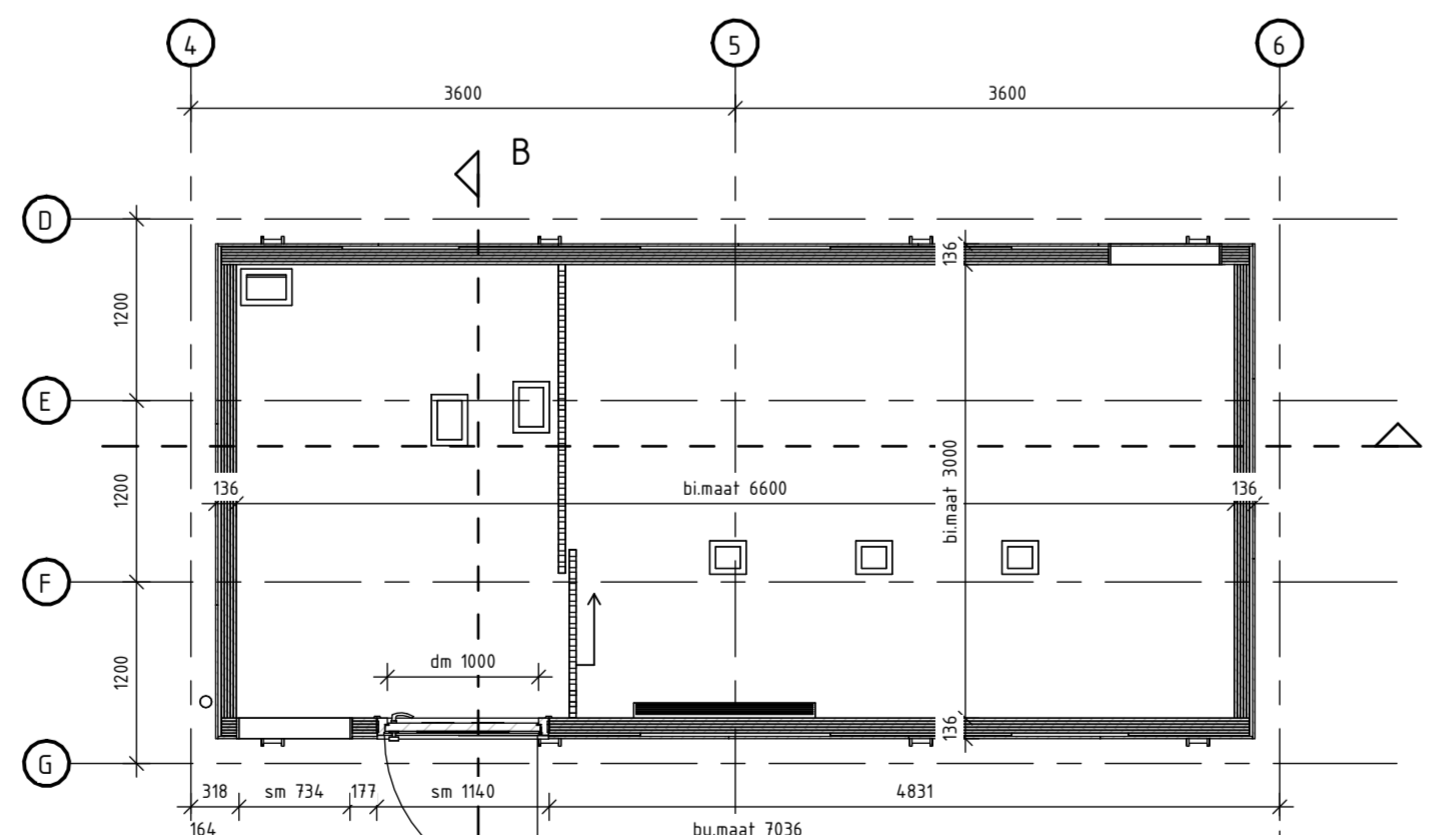
**Uitgangspunten**

- Vloer elementen:** (bi-bu)  $d_{vloer}$  232mm  
2-componenten vloerafwerking fbv GVI module  
MAGDXX 15mm, mes & groef - kanten zijn overbodig  
CLT 220 L5s (E24) laagopbouw (20+40/30/40/30/40-20)
- Gevel elementen:** (bi-bu)  $d_{gevel}$  136mm  
CLT 100 L5s (E24) laagopbouw (20/20/20/20)  
Ventilatie regel, 2x48  
MAGDXX 15mm, mes en groef, rechte kanten v.v. brandwerende kit
- Plat dak elementen:** (bi-bu)  $d_{dak}$  120mm  
GVI module, boven installaties v.v. MAGDXX 15mm, mes en groef  
CLT 120 L5s (E24) laagopbouw (20/30/20/30/20)
- Dakbedekking systeem:**  
dampremmende folie  
PIR isolatieplaat afschot gem. 50mm, 15mm/1200mm1  
dakbedekking systeem onderlaag en toplaag wortelverend  
aluminium kiezelbak gecombineerd met noodverstort (spij 2x65x80)  
PVC stadsuitloop 60x80 v.v. PVC HWA buis rond 80mm  
seumdak systeem  
aluminium dakrandafwerking (dakkap)
- Kozijn:**  
Hardhouten kozijn 67x114mm, incl. dichte paneeluur  
60 minuten brandwerend  
meranie spouwlaten  
compleet met H&S-werk
- Scheidingswand met schuifdeur HV en TR module:**  
vuren stijlen regelwerk 44x45mm h.o.h. 90mm  
Henderson schuifdeur railsysteem  
compleet met H&S-werk
- Hijssystem:**  
Stalen hoekprofiel L200/200/16, L 800 & 1200mm  
Stalen halfronde profiel R100mmx350mm, uitwendig gelast aan hoekprofiel.  
Stalen wangstrip 15mm gelast aan hoekprofiel



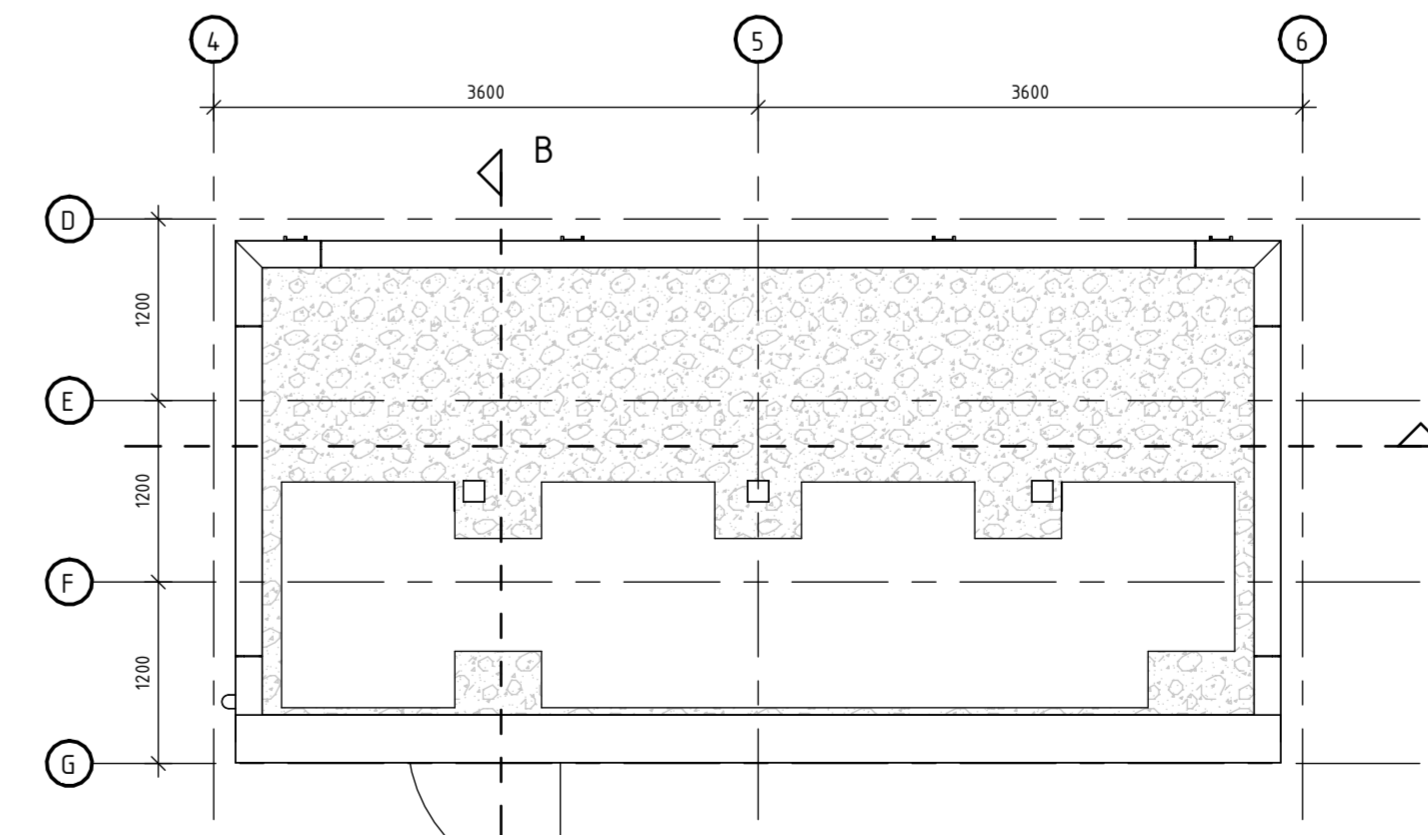
Balklaag vloer

schaal 1 : 50



Plattegrond

schaal 1 : 50



Dak aanzicht

schaal 1 : 50

**Uitgangspunten**

- Teeliching:**  
2D tekeningen, 3D modellen en ontwerpdocumenten vormen één geheel.
- Bouwkundige uitgangspunten**
- Brandveiligheid**  
Constructie dient WBDBO 60 minuten uitgevoerd te zijn.

Renvooi	
Bu	Buitenmaat
Bi	Binnenmaat
sm	Sparingsmaat
	Isolatie
	2 componenten vloer

Deze tekening vervangt:		TR Module		Formaat	Schaal
000000		Generiek Ontwerp MOS		A1	1:50
ProRail		OS/SS		Geocode	Versie
00.000 00.000		1		000	C
		To-build		Bijlage 2.7-TR	

