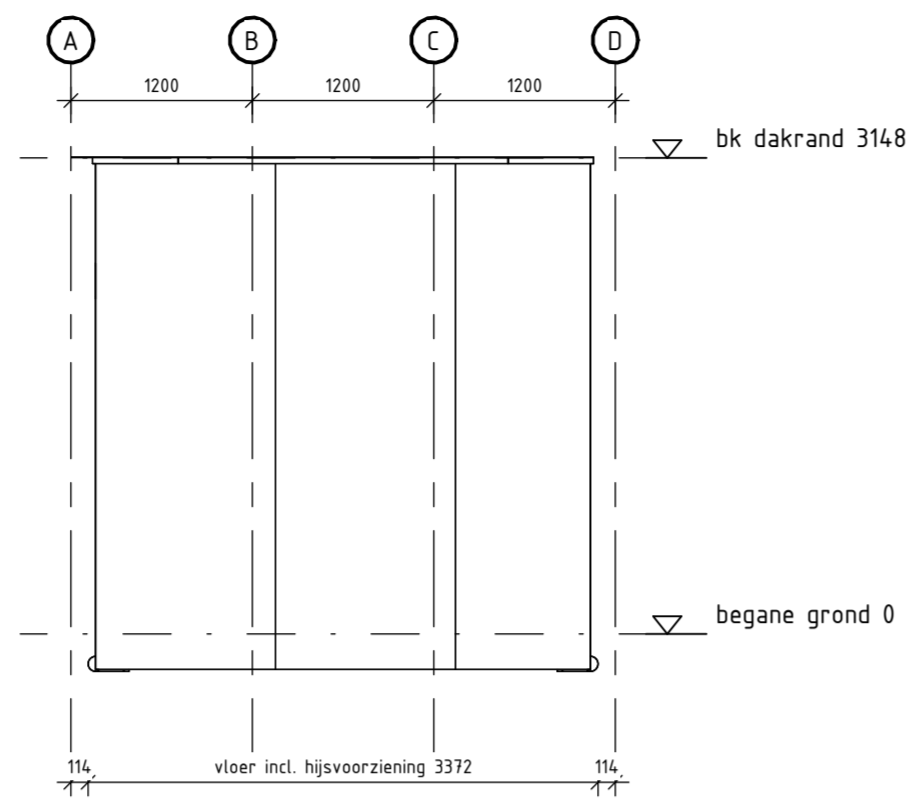


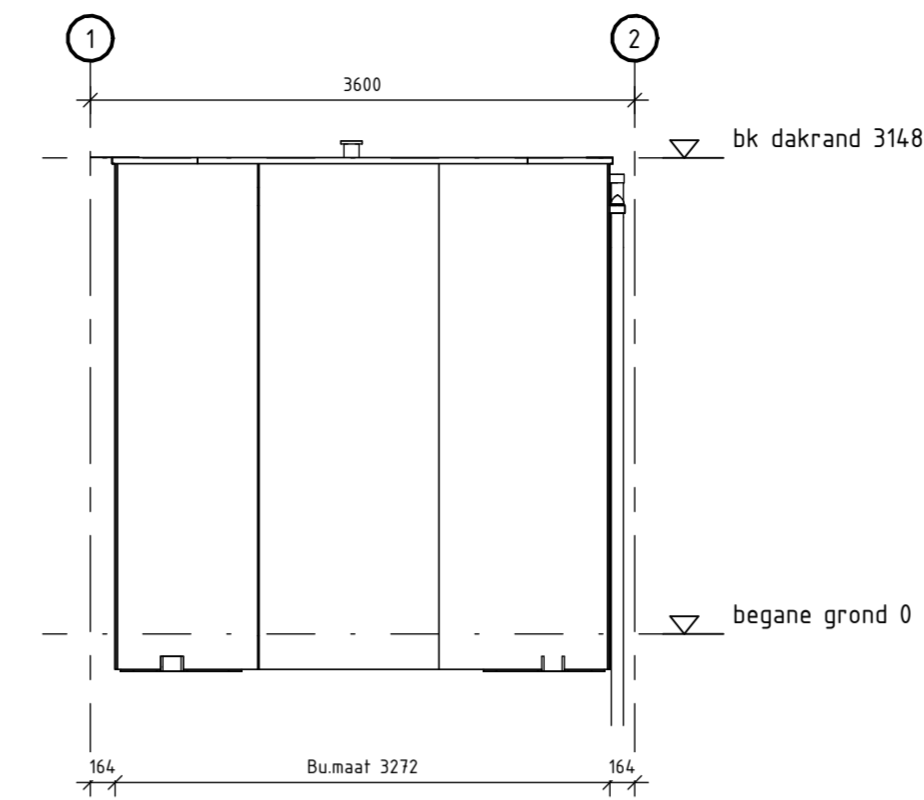
Vooraanzicht

schaal 1 : 50



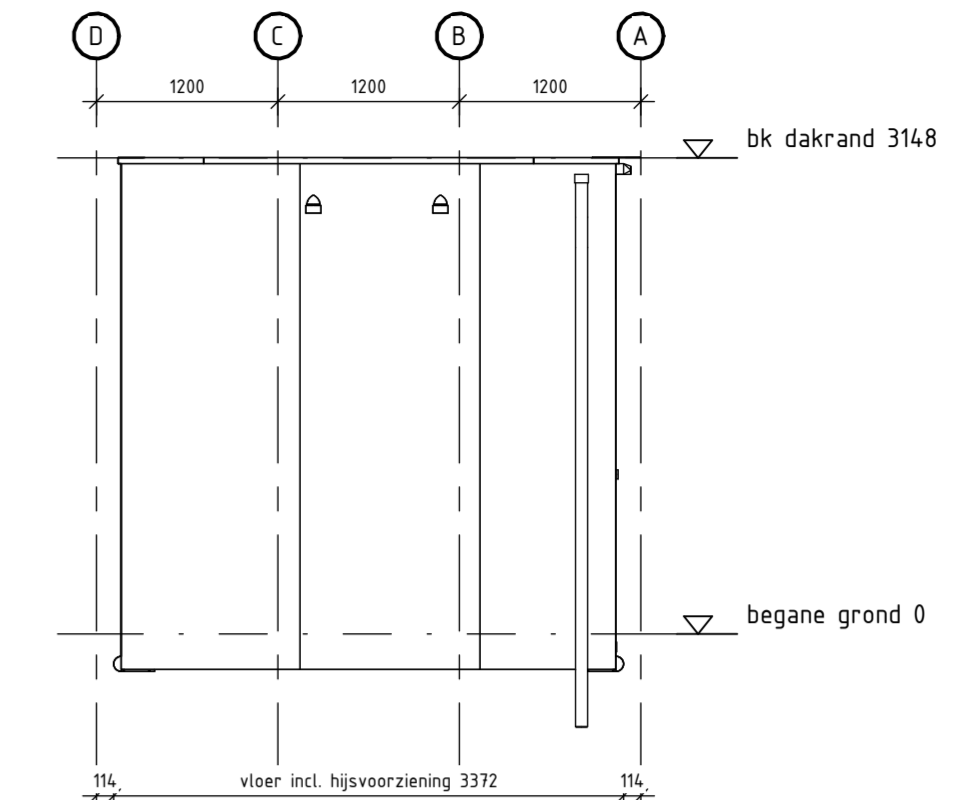
Rechteraanzicht

schaal 1 : 50



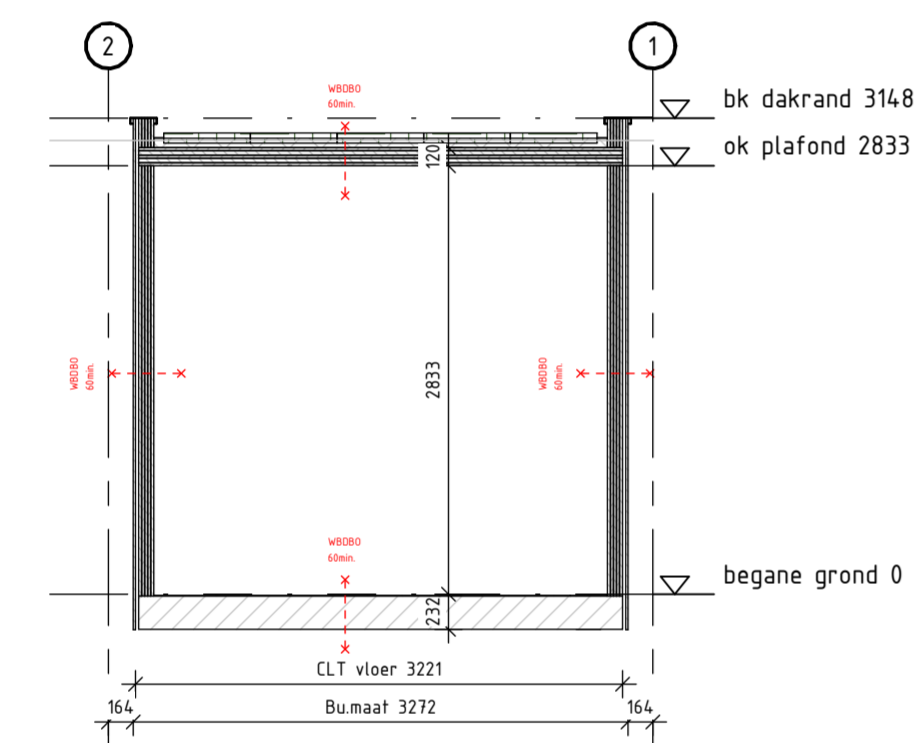
Achteraanzicht

schaal 1 : 50



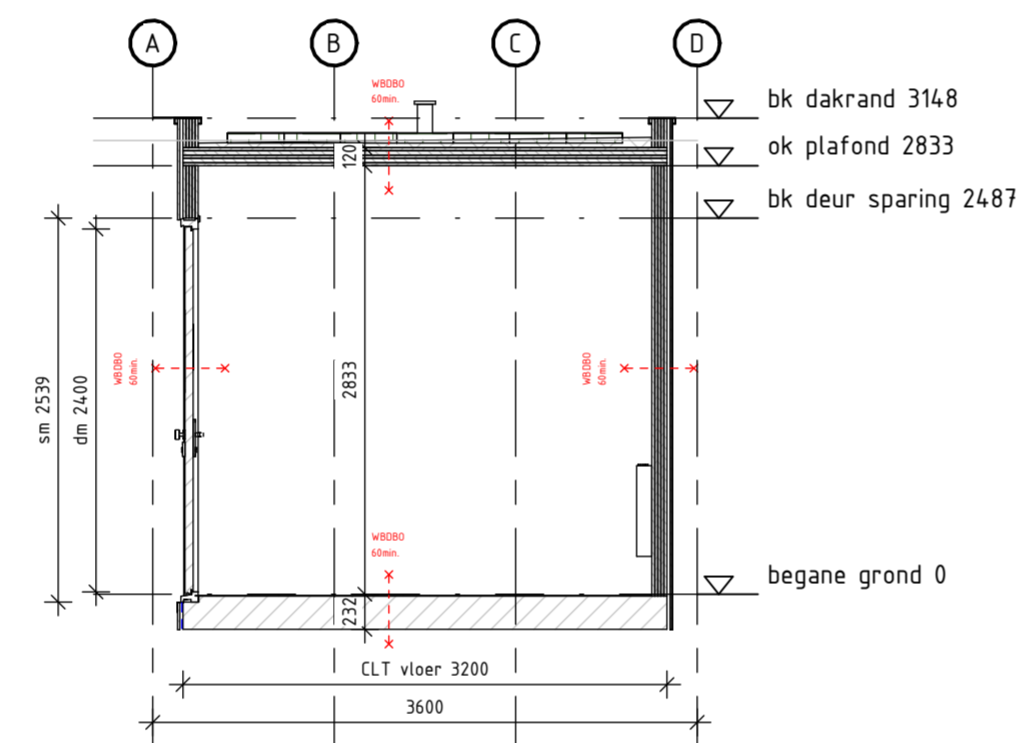
Linkeraanzicht

schaal 1 : 50



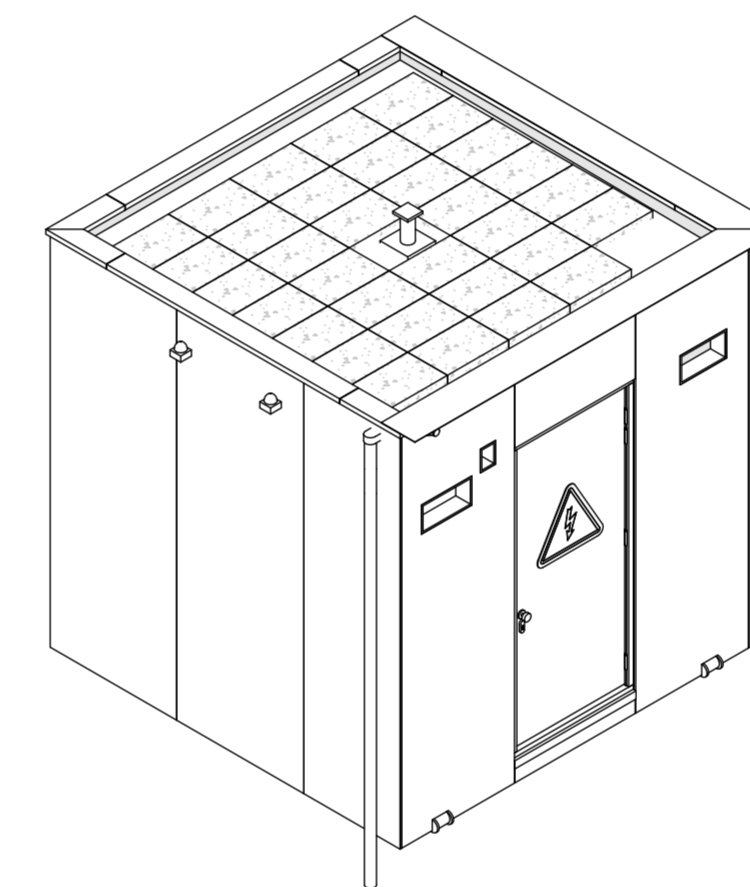
Doorsnede A

schaal 1 : 50



Doorsnede B

schaal 1 : 50



3D aanzicht

schaal

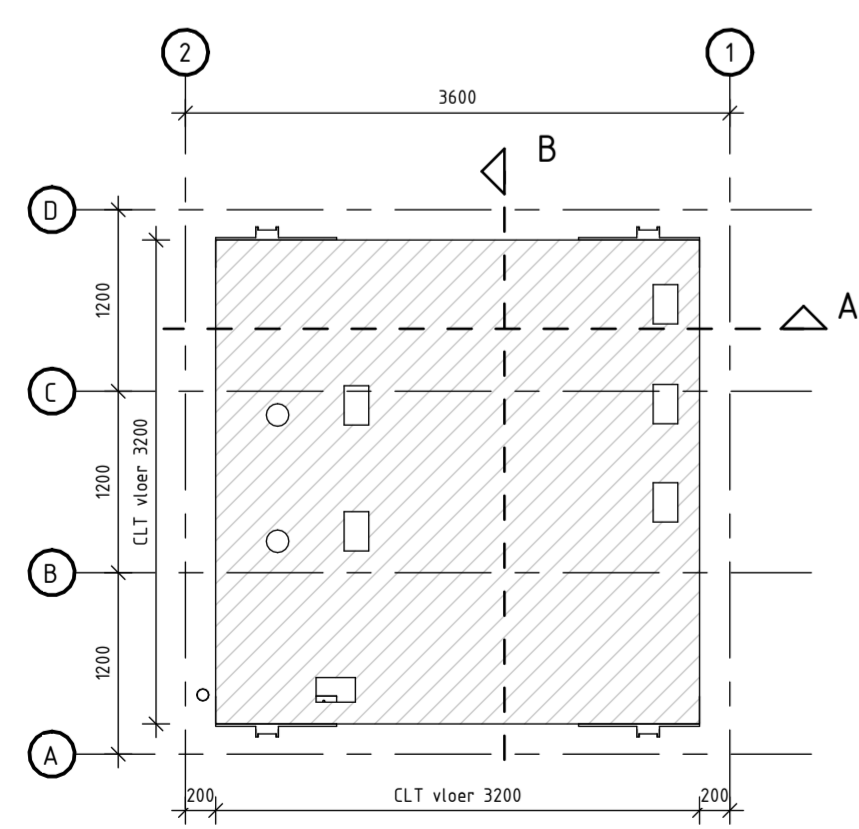
Uitgangspunten

- Vloer elementen:** (bi-bu) d_{vloer} 232mm
2-componenten vloerwerking tbv GVI module
MAGDXX 15mm, mes & groef + kisten zijn overbodig
CLT 220 L5s (E24) laagbouw (20+40/30/40/30/40-20)
- Gevel elementen:** (bi-bu) d_{gevel} 136mm
GVI module, boven installaties v.v. MAGDXX 15mm, mes en groef
CLT 100 L5s (E24) laagbouw (20/20/20/20/20)
Ventilatie regel, 2x48
MAGDXX 15mm, mes en groef, rechte kanten v.v. brandverende kit
- Plat dak elementen:** (bi-bu) $d_{plafond}$ 120mm
GVI module, boven installaties v.v. MAGDXX 15mm, mes en groef
CLT 120 L5s (E24) laagbouw (20/30/20/30/20)
- Dakbedekking systeem:**
dampremmende folie
PIR isolatieplaat afschal gem. 50mm, 15mm/1200mm1
dakbedekking systeem onderlaag en toplaag wortelverend
aluminium kiezelbak gecombineerd met noodverstort (leij 2x60x80)
PVC stadsuitloop 60x80 v.v. PVC HWA buis rond 80mm
sedumdak systeem
aluminium dakrandafwerking (dakkap)
- Kozijn:**
Hardhouten kozijn 67x114mm, incl. dichte paneel deur
60 minuten brandverend
meranie spouwlaten
compleet met H&S-werk
- Scheidingswand met schuifdeur HV en TR module:**
vuren stijlen- en regelwerk 44x45mm h.o.h. 90mm
Henderson schuifdeur railsysteem
compleet met H&S-werk
- Hijsstelsel:**
Stalen hoekprofiel L200/200/16, L 800 & 1200mm
Stalen halfronde profiel R100mmx350mm, uitwendig gelast aan hoekprofiel.
Stalen wangstrip 15mm gelast aan hoekprofiel

Uitgangspunten

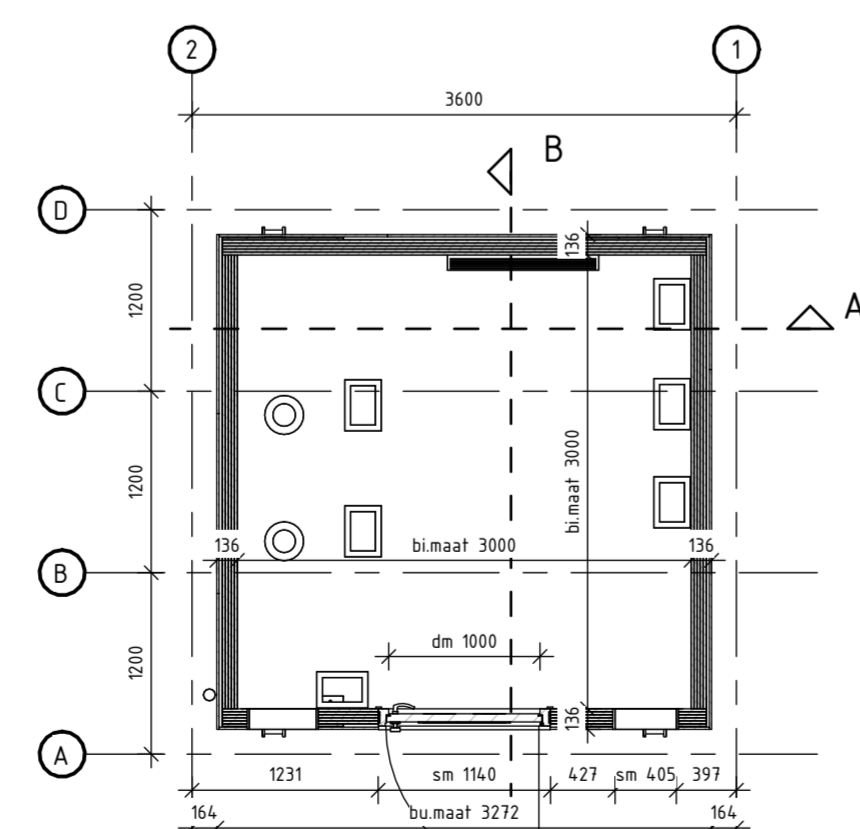
- Toelichting:**
2D tekeningen, 3D modellen en ontwerpdocumenten vormen één geheel.
- Bouwkundige uitgangspunten**
- Brandveiligheid**
Constructie dient WBOD 60 minuten uitgevoerd te zijn.

Renvooi	
Bu	Buitenmaat
Bi	Binnenmaat
sm	Sparingsmaat
	Isolatie
	2 componenten vloer



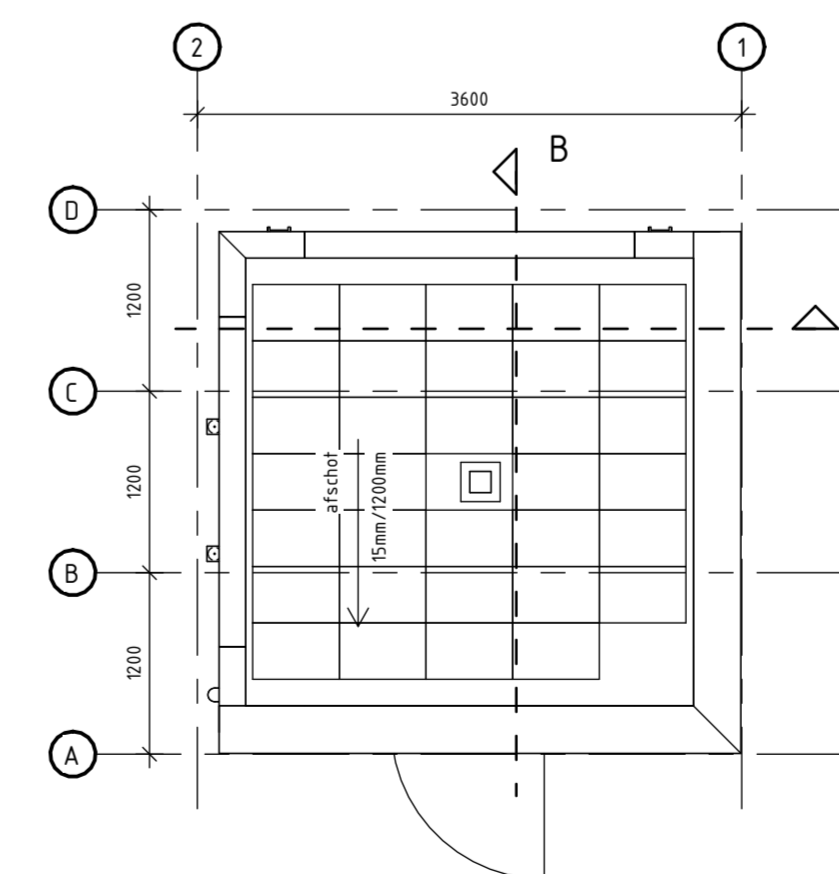
Balklaag vloer

schaal 1 : 50



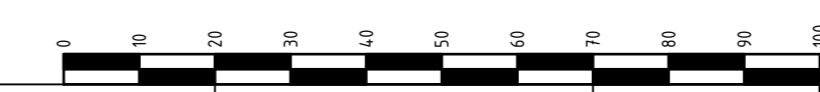
Plattegrond

schaal 1 : 50



Dak aanzicht

schaal 1 : 50



Deze tekening vervangt:		Formaat A1		Schaal 1:50	
000000		RIV Module		Geocode 000	
000000		Generiek Ontwerp MOS		Versie C	
ProRail		OS/SS		1	
		00.000		00.000	
				To-build	
				Bijlage 2.6-RIV	

131-03-2026
001 X-000000
Ondrachtsreiner
Generiek Ontwerp