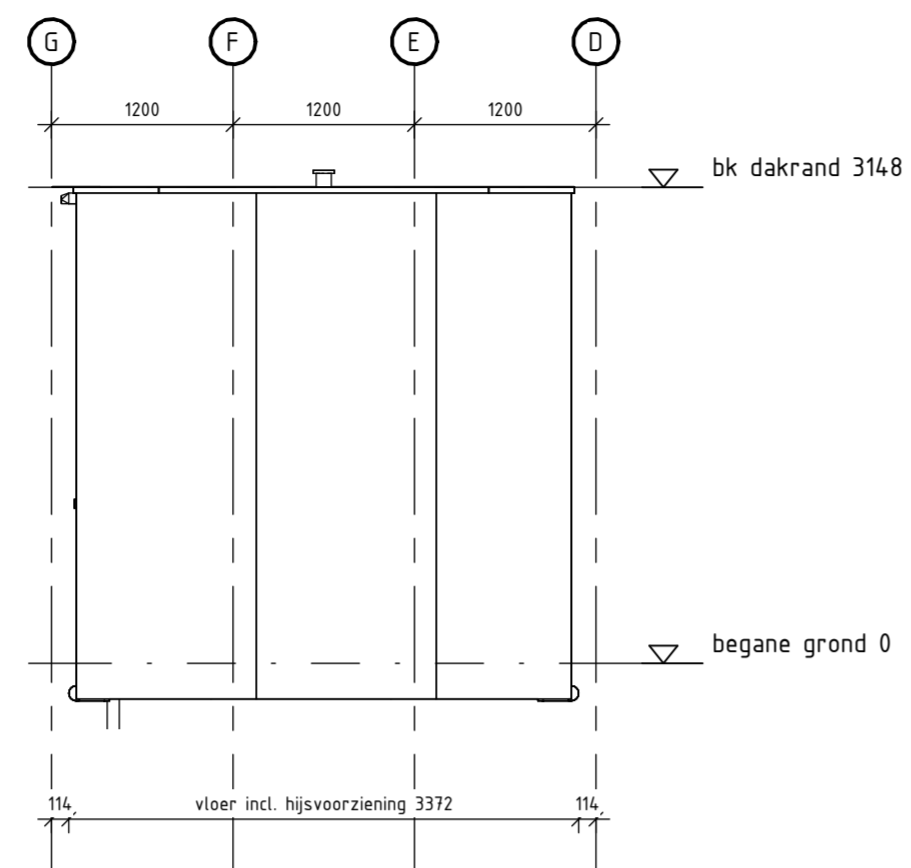


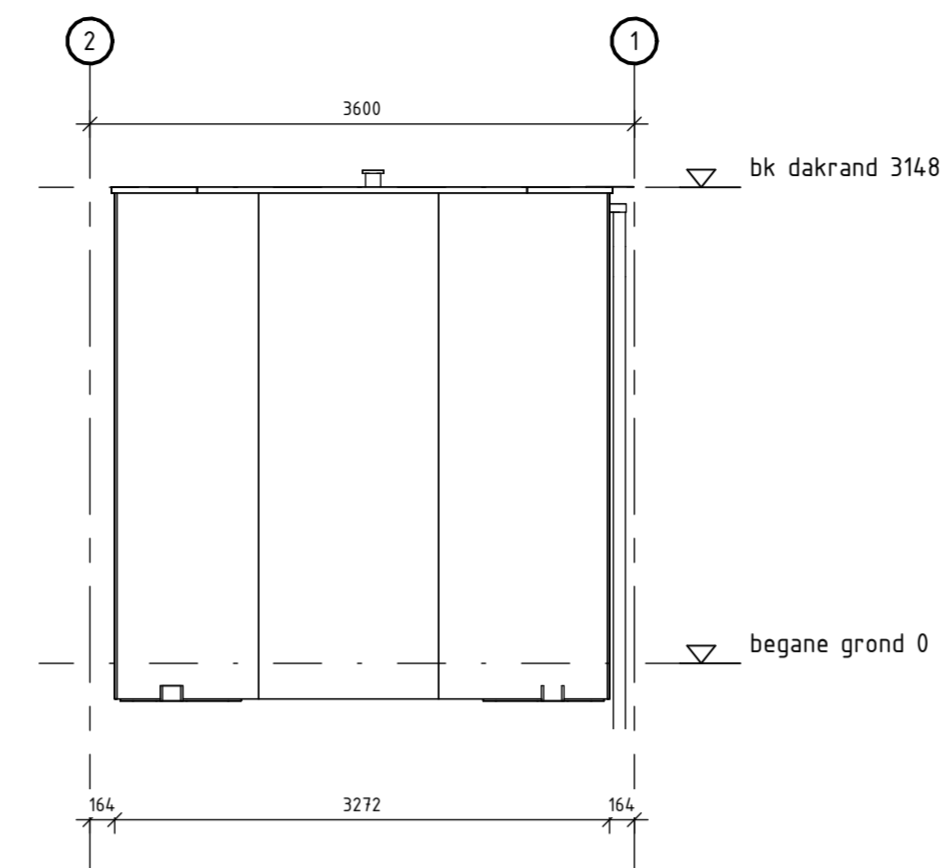
**Vooraanzicht**

schaal 1 : 50



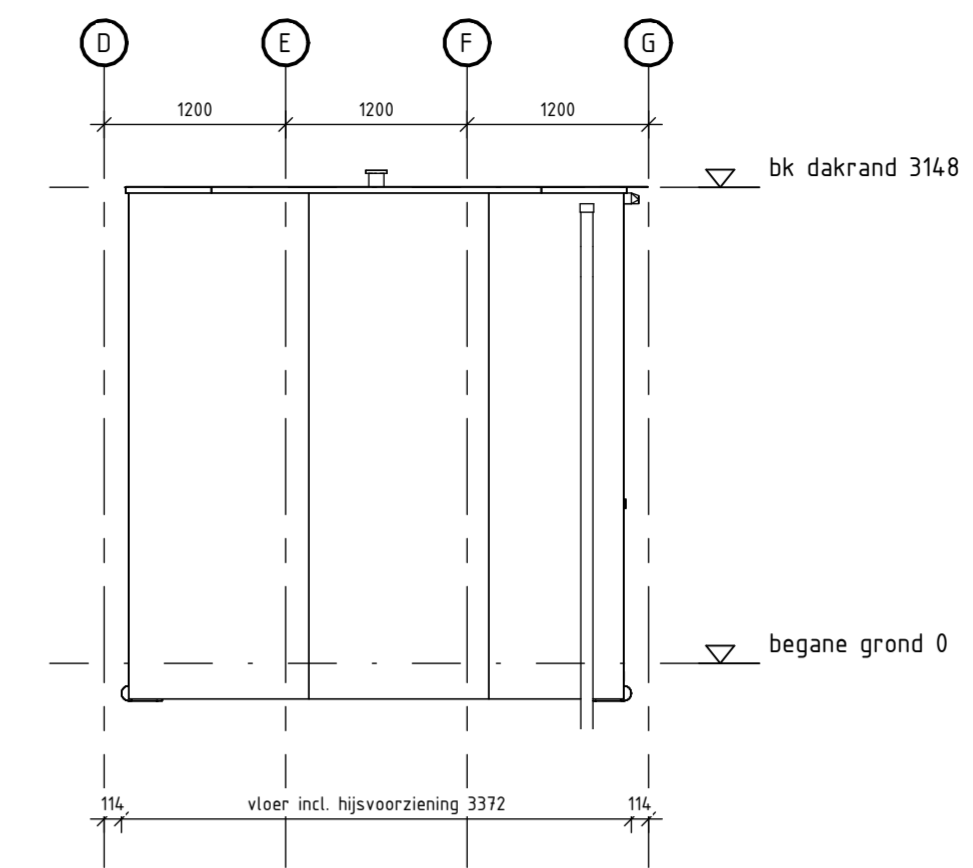
**Rechteraanzicht**

schaal 1 : 50



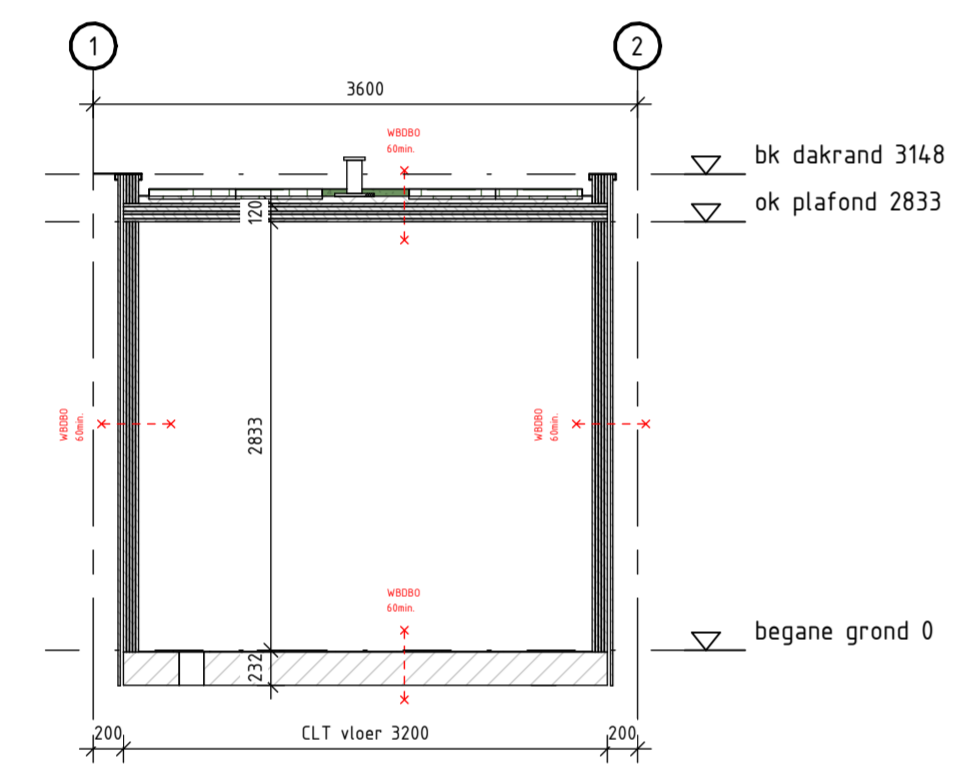
**Achteraanzicht**

schaal 1 : 50



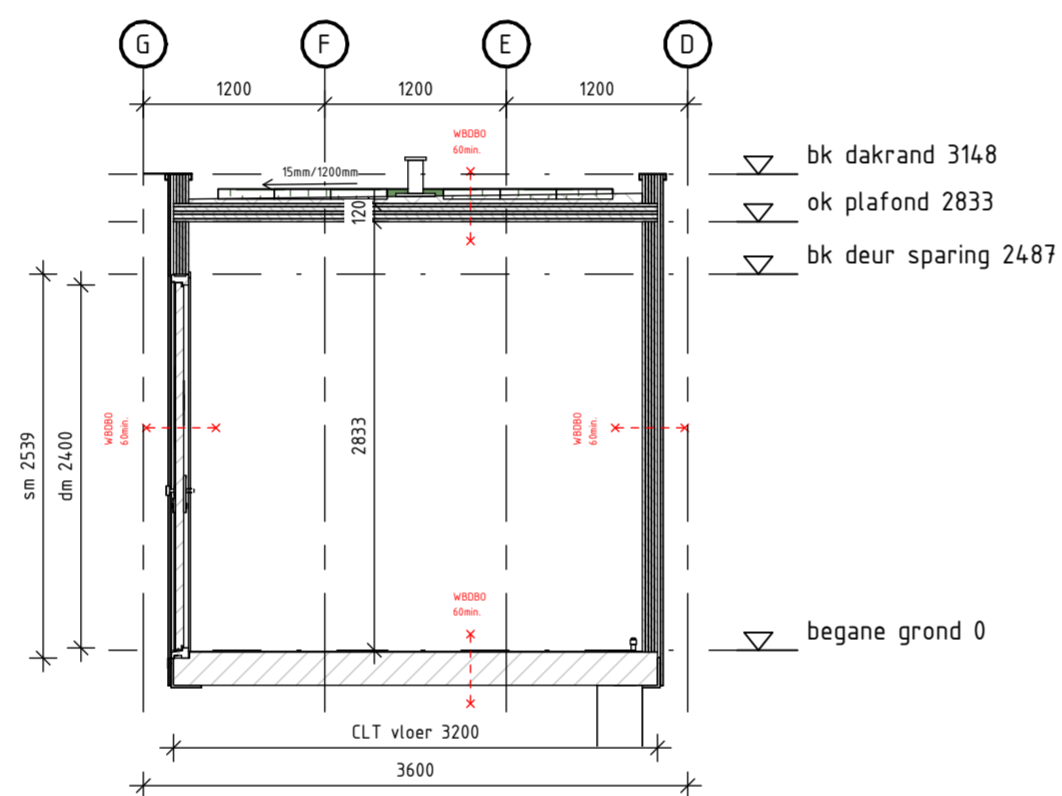
**Linkeraanzicht**

schaal 1 : 50



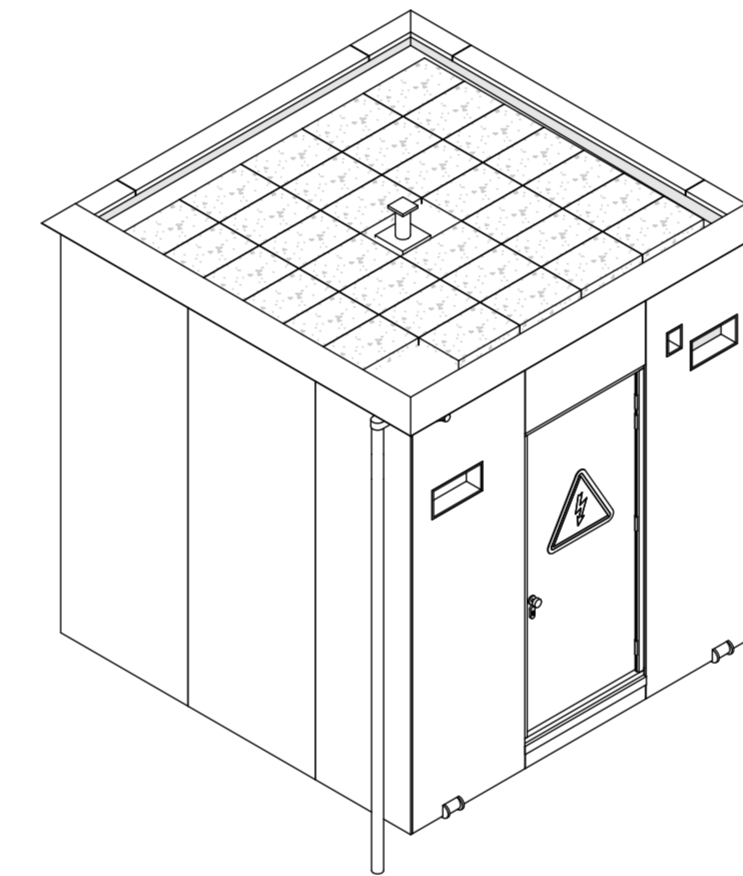
**Doorsnede A**

schaal 1 : 50



**Doorsnede B**

schaal 1 : 50



**3D aanzicht**

schaal

**Uitgangspunten**

**Vloer elementen:** (bi-bul)  $d_{max}$  232mm  
 2-componenten vloerafwerking tbv GVI module  
 MAGOXX 12mm, mes & groef + kisten zijn overbodig  
 CLT 220 L5s (L24) laagbouw [20+40/30/40/30/40-20]

**Gevel elementen:** (bi-bul)  $d_{max}$  136mm  
 CLT 100 L5s (L24) laagbouw [20/20/20/20/20]  
 Ventilatie regel, 21x48  
 MAGOXX 15mm, mes en groef, rechte kanten v.v. brandverende kit

**Plat dak elementen:** (bi-bul)  $d_{max}$  120mm  
 GVI module, boven installaties v.v. MAGOXX 15mm, mes en groef  
 CLT 120 L5s (L24) laagbouw [20/30/20/30/20]

**Dakbedekking systeem:**  
 dampremmende folie  
 PIB isolatieplaat afschot gem. 50mm, 15mm/1200mm  
 dakbedekking systeem onderlaag en toplaag wortelverend  
 aluminium kiezelbak gecombineerd met noodoverstort (lspj 2x60x80)  
 PVC stadsuitloop 60x80 v.v. PVC HWA bus rond 80mm  
 sedumdak systeem  
 aluminium dakrandafwerking (dakkap)

**Kozijn:**  
 Hardhouten kozijn 67x114mm, incl. dichte paneeldeur  
 60 minuten brandverend  
 merante spouwlaten  
 compleet met HKS-werk

**Scheidingswand met schuifdeur HV en TR module:**  
 vuren stijp en regelwerk 44x45mm h.o.b. 90mm  
 Henderson schuifdeur railsysteem  
 compleet met HKS-werk

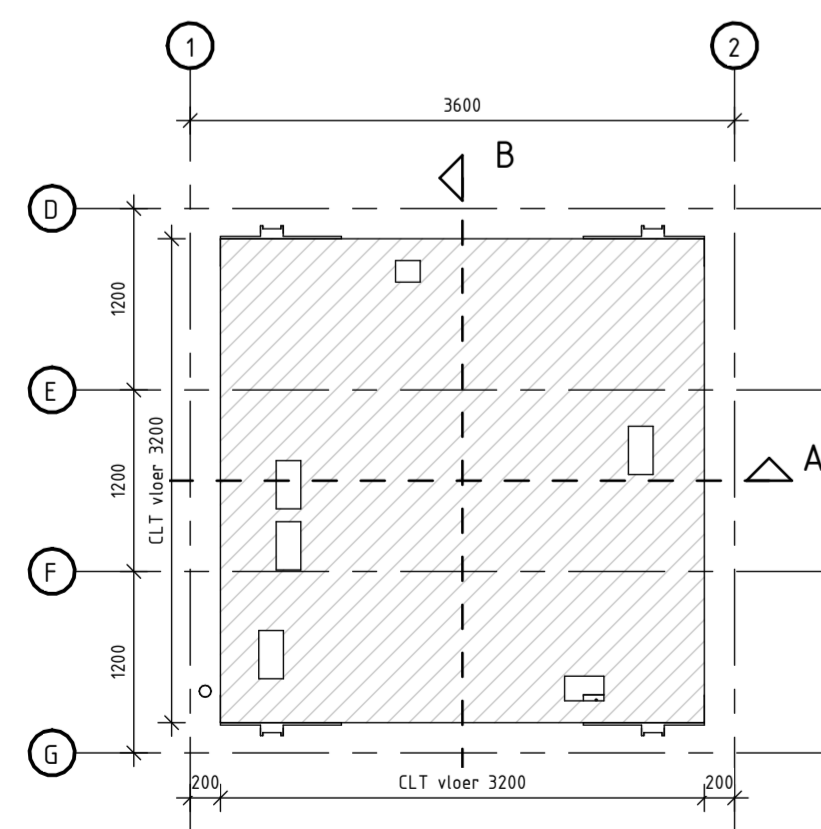
**Hijssystem:**  
 Stalen hoekprofiel L200/200/16, L: 800 & 1200mm  
 Stalen halfronde profiel R100mmx350mm, uitwendig gelast aan hoekprofiel.  
 Stalen wangstrip 15mm gelast aan hoekprofiel

**Uitgangspunten**

**Toelichting:**  
 2D tekeningen, 3D modellen en ontwerpdocumenten vormen één geheel.

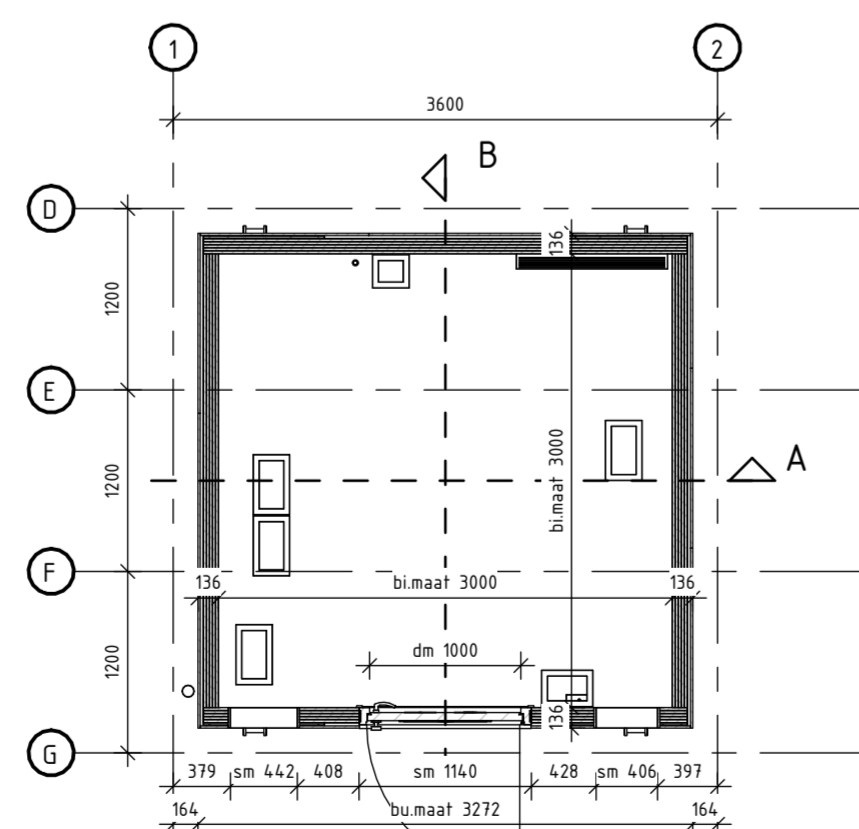
**Bouwkundige uitgangspunten**

**Brandveiligheid**  
 Constructie dient WBOBO 60 minuten uitgevoerd te zijn.



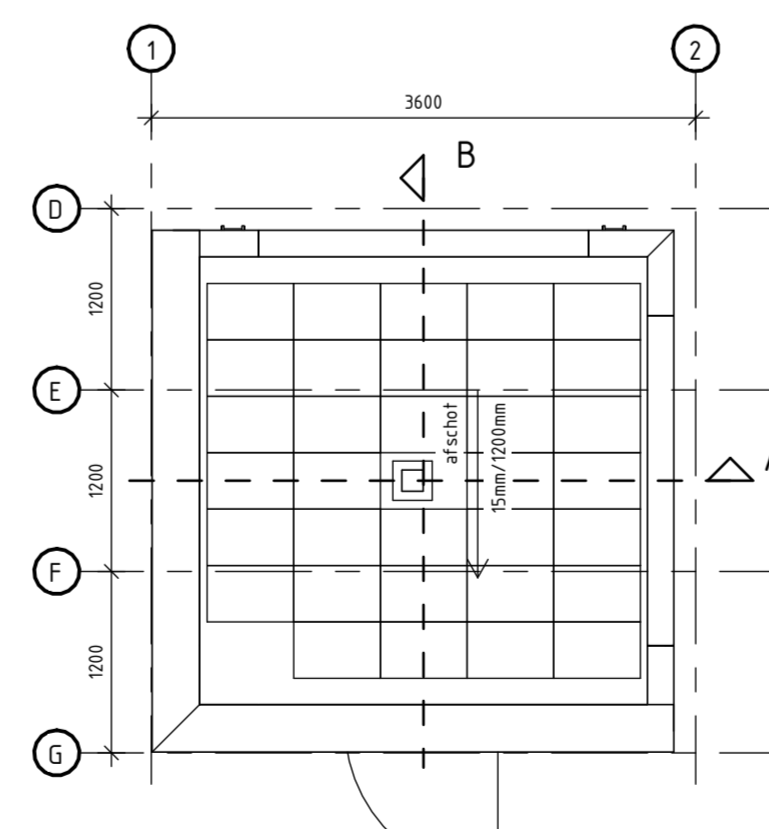
**Balklaag vloer**

schaal 1 : 50



**Plattegrond**

schaal 1 : 50



**Dakaanzicht**

schaal 1 : 50

Renvooi	
Bu	Buftenmaat
Bi	Binnenmaat
sm	Sparingsmaat
	Isolatie
	2 componenten vloer

Deze tekening vervangt:		ICT Module		Formaat	Schaal
000000		Generiek Ontwerp MOS		A1	1:50
ProRail		OS/SS		Geocode	Versie
00.000 00.000		1		000	C
				To-build	
				Bijlage 2.5-ICT	

