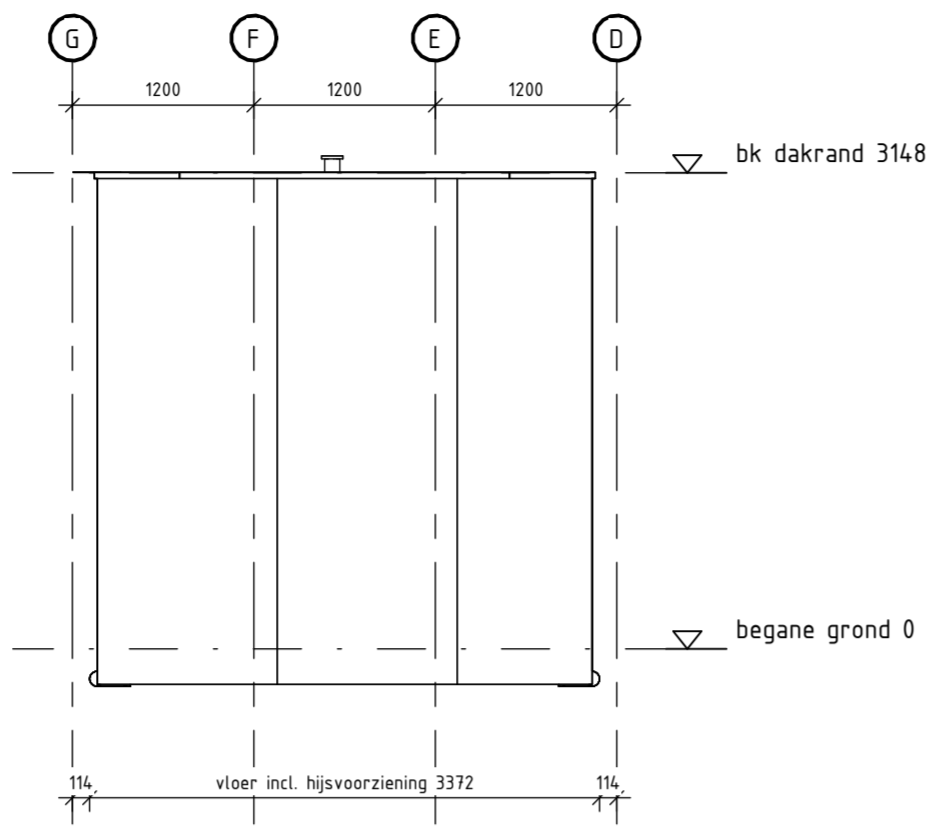


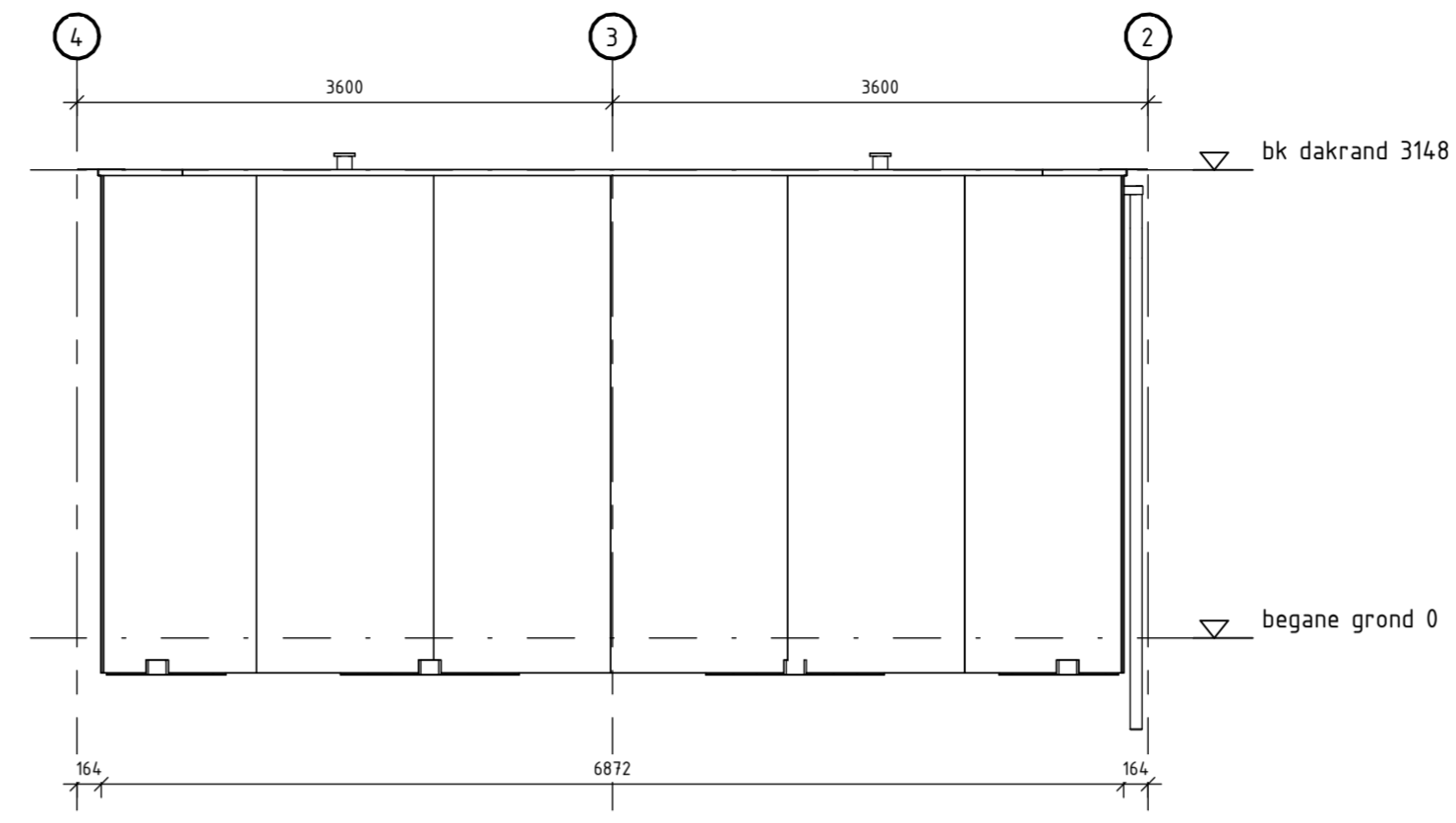
Vooraanzicht

schaal 1 : 50



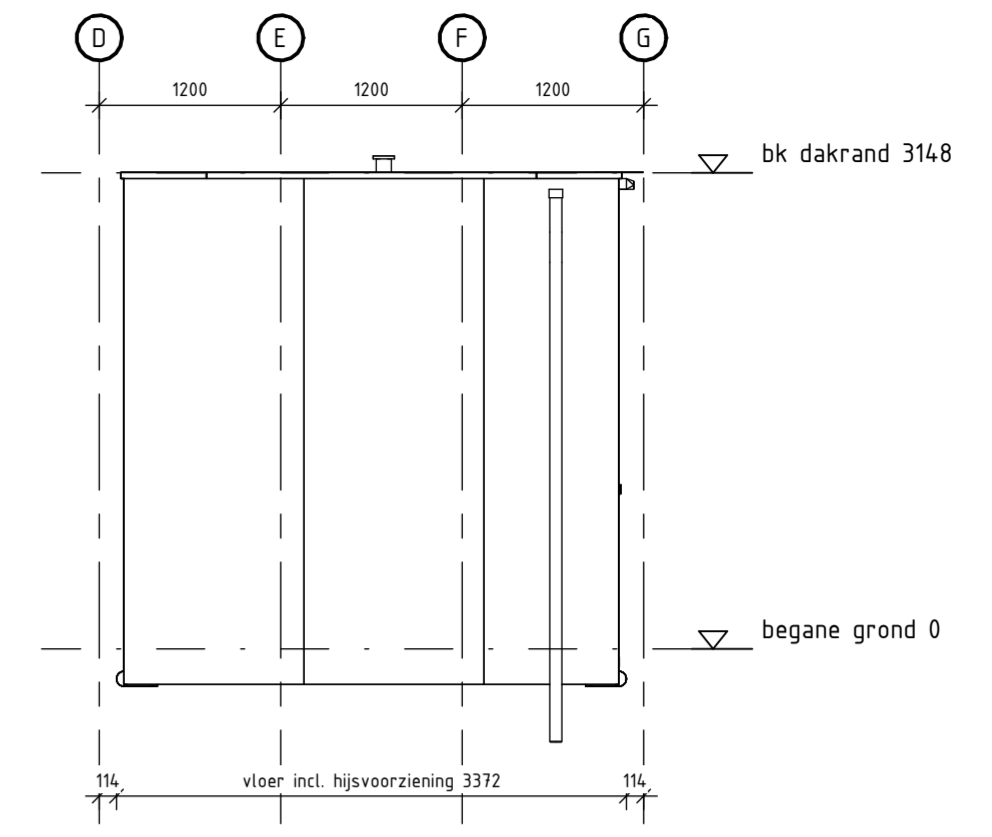
Rechteraanzicht

schaal 1 : 50



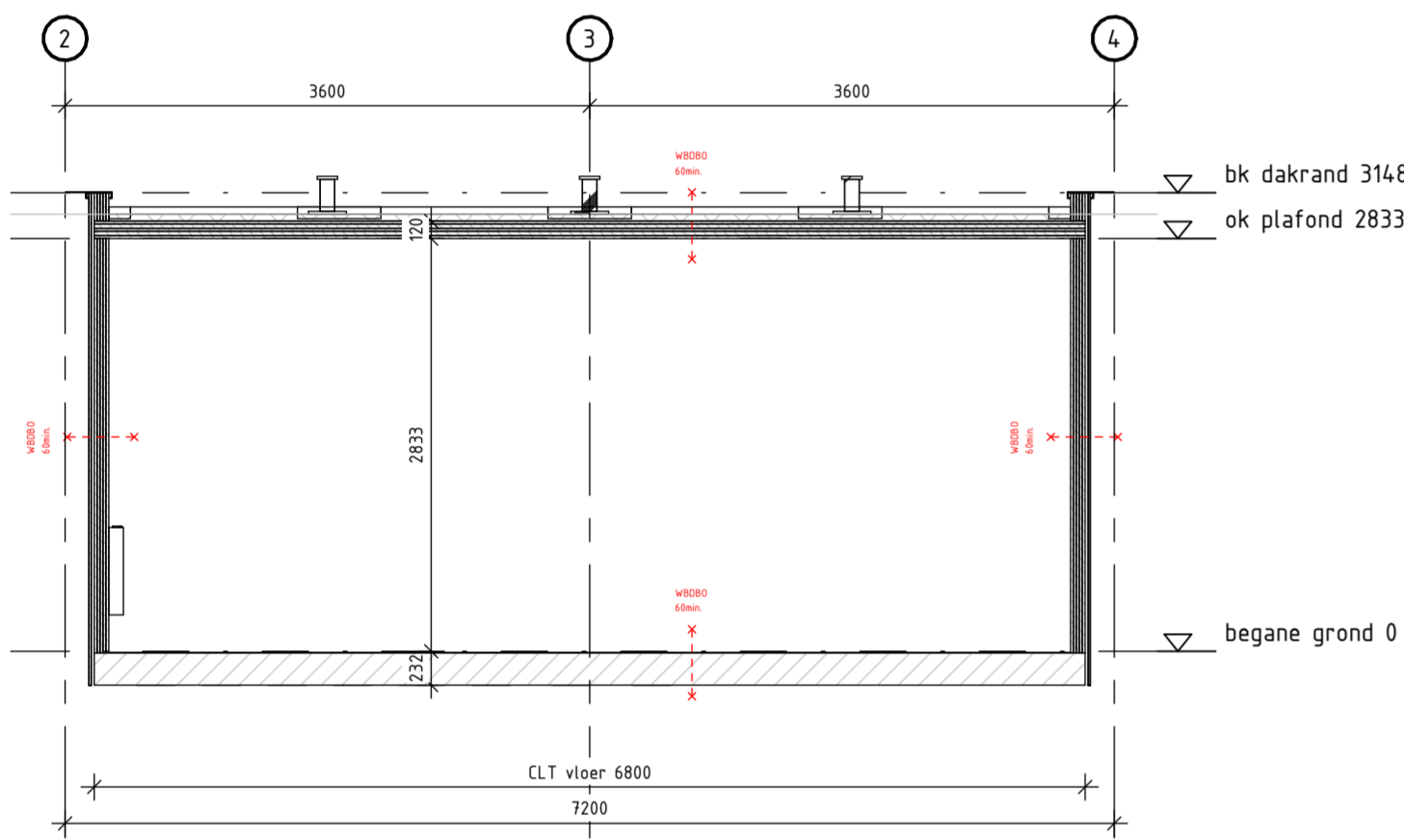
Achteraanzicht

schaal 1 : 50



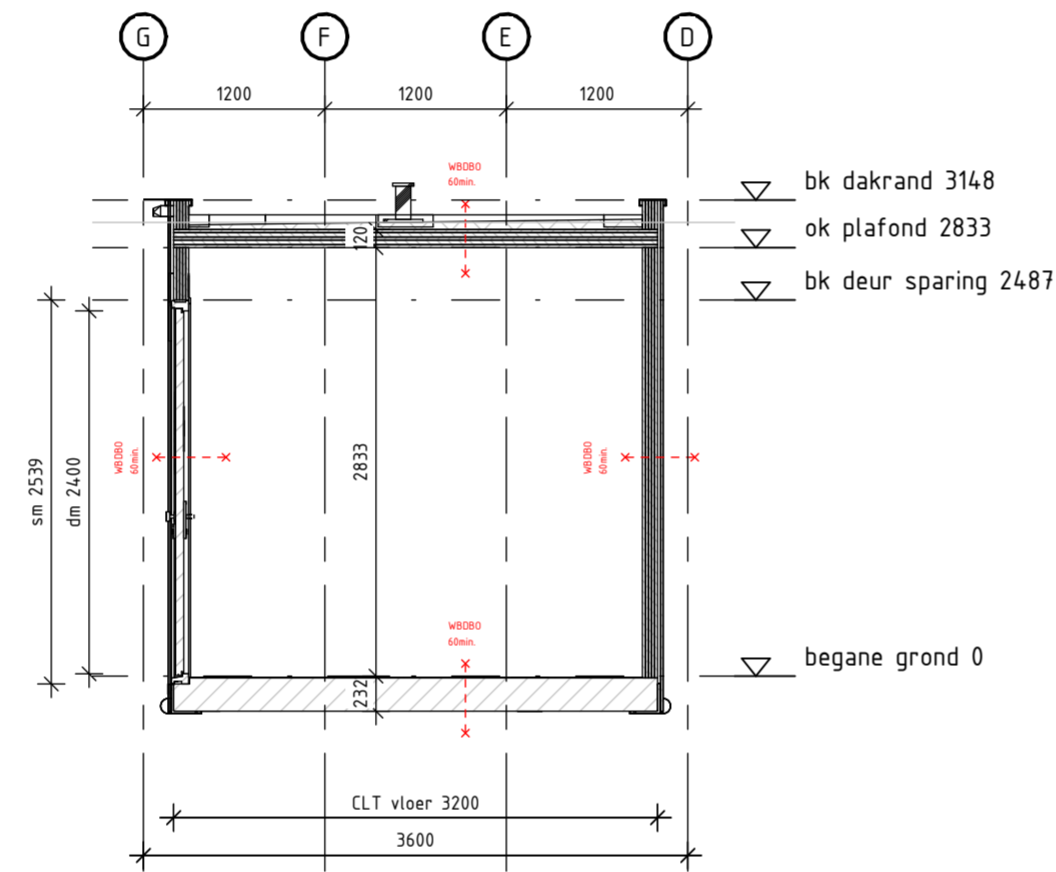
Linkeraanzicht

schaal 1 : 50



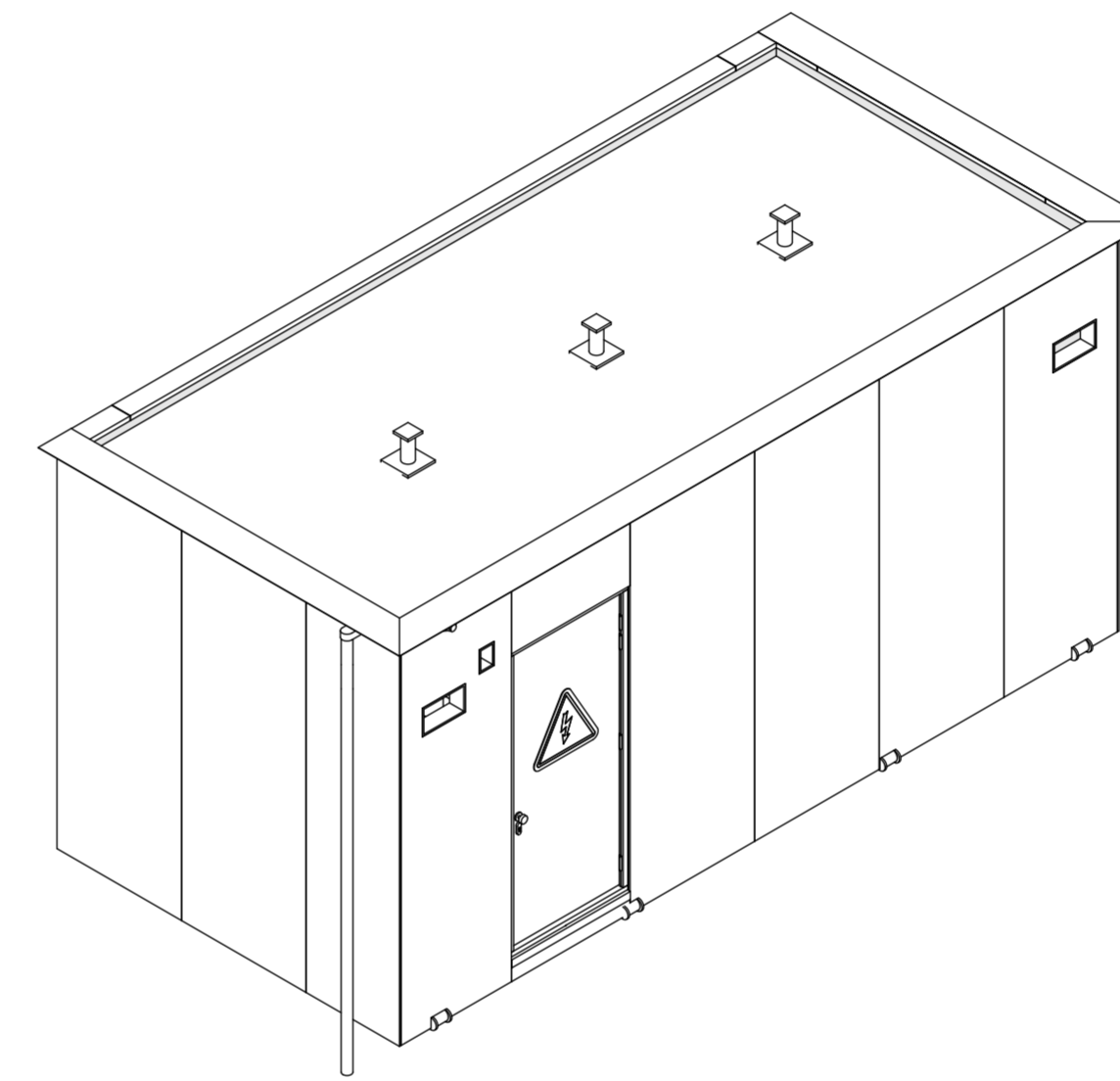
Doorsnede A

schaal 1 : 50



Doorsnede B

schaal 1 : 50



3D aanzicht

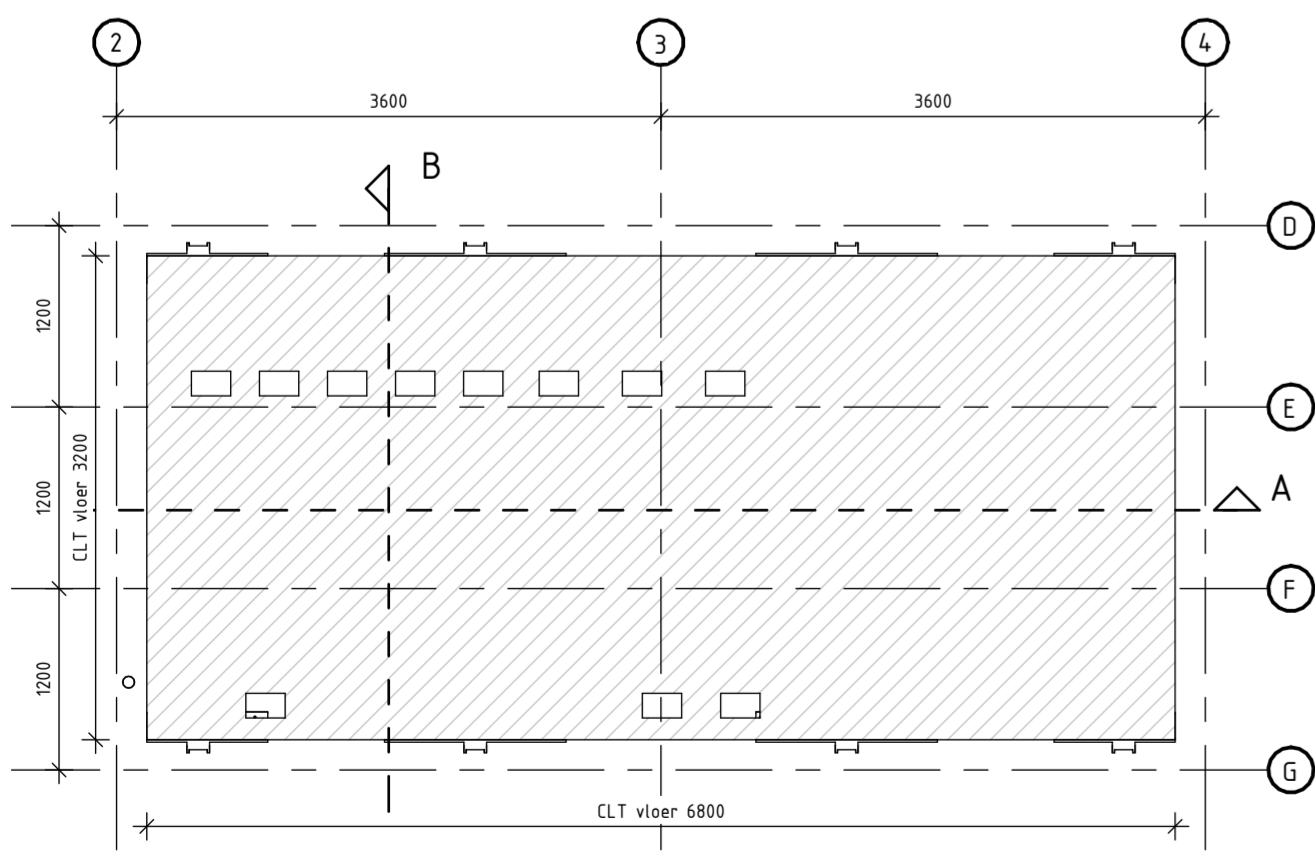
schaal

**Uitgangspunten**

- Vloer elementen:** (bi-bu)  $d_{isol}$  232mm  
2-componenten vloerwerking fbv GVI module  
MAGDXX 15mm, mes & groef + kisten zijn overbodig  
CLT 220 L5s (E24) laagbouw (20-40/30/40/30/40-20)
- Gevel elementen:** (bi-bu)  $d_{isol}$  136mm  
CLT 100 L5s (E24) laagbouw (20/20/20/20)  
Ventilatie regel, 214x8  
MAGDXX 15mm, mes en groef, rechte kanten v.v. brandverende kit
- Plat dak elementen:** (bi-bu)  $d_{isol}$  120mm  
CLT 100 L5s (E24) laagbouw (20/20/20/20)  
Ventilatie regel, 214x8  
MAGDXX 15mm, mes en groef, rechte kanten v.v. brandverende kit
- Dakbedekking systeem:**  
dampremmende folie  
PIR isolatieplaat afschot gem. 50mm, 15mm/1200mm1  
dakbedekking systeem onderlaag en toplaag wortelverend  
aluminium kiezelbak gecombineerd met noodverstort (leij 2x60x80)  
PVC stadsuitloop 60x80 v.v. PVC HWA buis rond 80mm  
seumdak systeem  
aluminium dakrandafwerking (dakkap)
- Kozijn:**  
Hardhouten kozijn 67x114mm, incl. dichte paneel deur  
60 minuten brandwerend  
meranie spoulaten  
compleet met H&S-werk
- Scheidingswand met schufdeur HV en TR module:**  
vuren stijlen- en regelwerk 44x45mm h.o.h. 90mm  
Henderson schufdeur railsysteem  
compleet met H&S-werk
- Hijssystem:**  
Stalen hoekprofiel L200/200/16, L 800 & 1200mm  
Stalen halfronde profiel R100mmx350mm, uitwendig gelast aan hoekprofiel.  
Stalen wangstrip 15mm gelast aan hoekprofiel

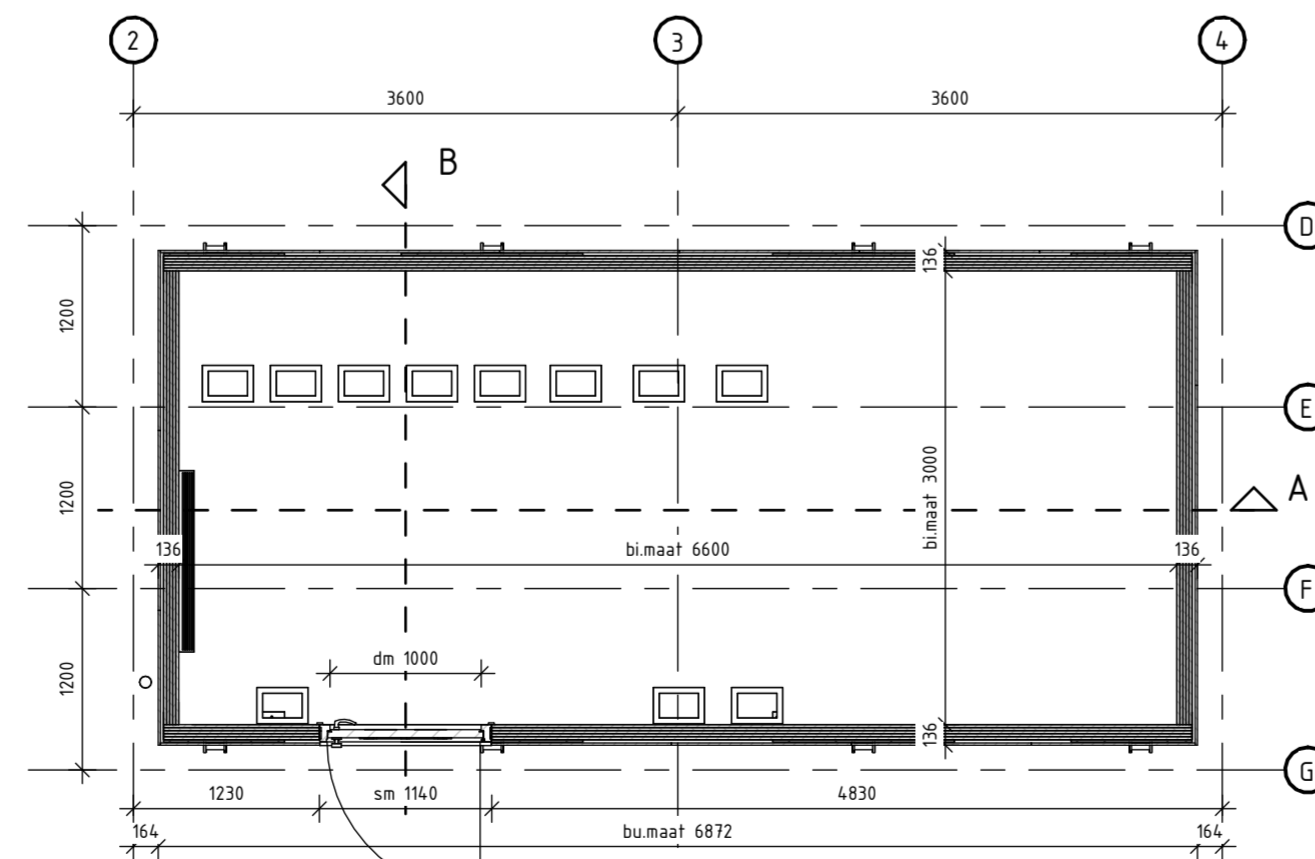
**Uitgangspunten**

- Toelichting:**  
2D tekeningen, 3D modellen en ontwerpspecificaties vormen één geheel.
- Bouwkundige uitgangspunten**
- Brandveiligheid**  
Constructie dient WBBO 60 minuten uitgevoerd te zijn.



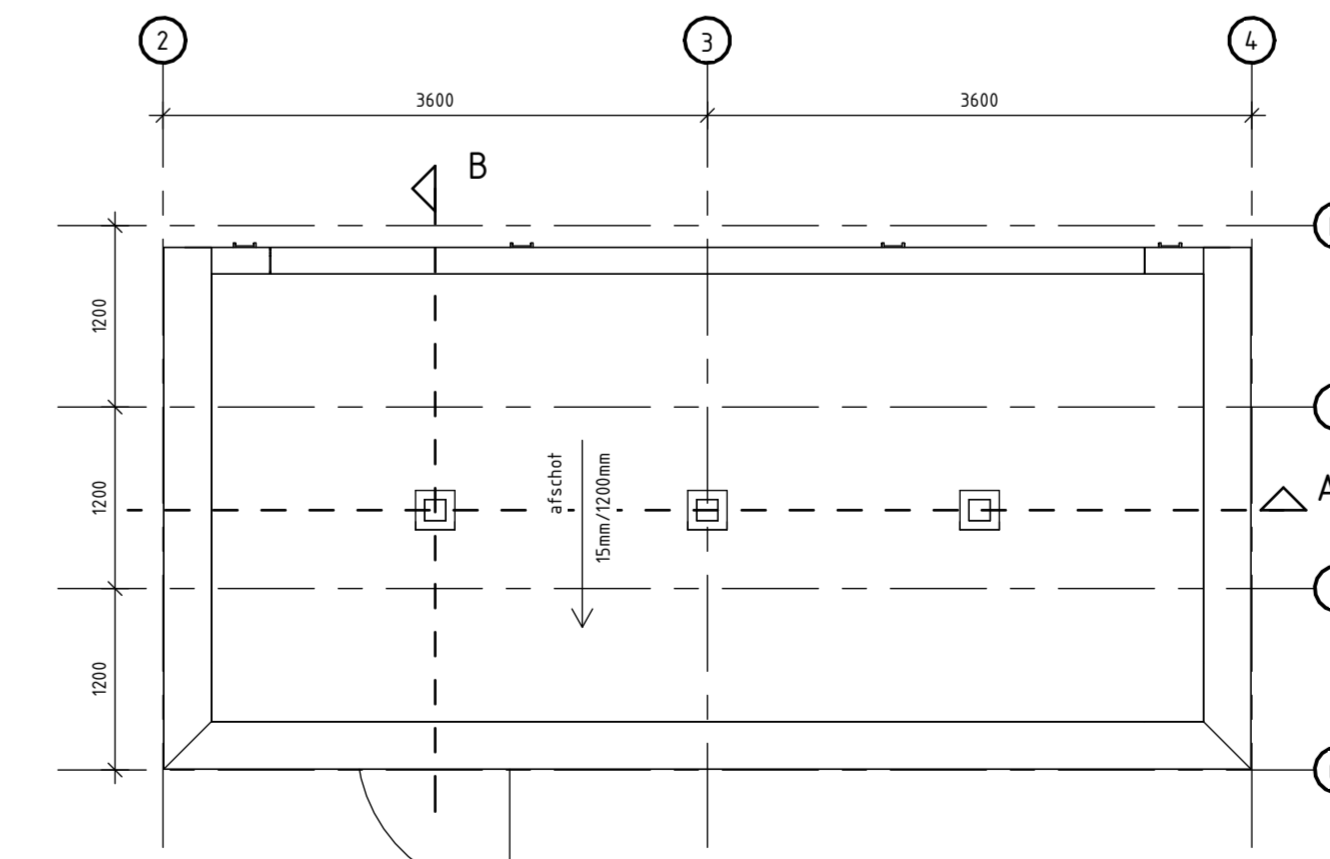
Balklaag vloer

schaal 1 : 50



Plattegrond

schaal 1 : 50



Dak aanzicht

schaal 1 : 50

Renvooi	
Bu	Buitenmaat
Bi	Binnenmaat
sm	Sparingsmaat
	Isolatie
	2 componenten vloer

Deze tekening vervangt:		000000		00.000 00.000	
HVI Module		Generiek Ontwerp MOS		1	
OS/SS		To-build		Bijlage 2.4-HVI	
Formaat A1		Schaal 1:50		Geocode 000	
Versie C		To-build		Bijlage 2.4-HVI	

