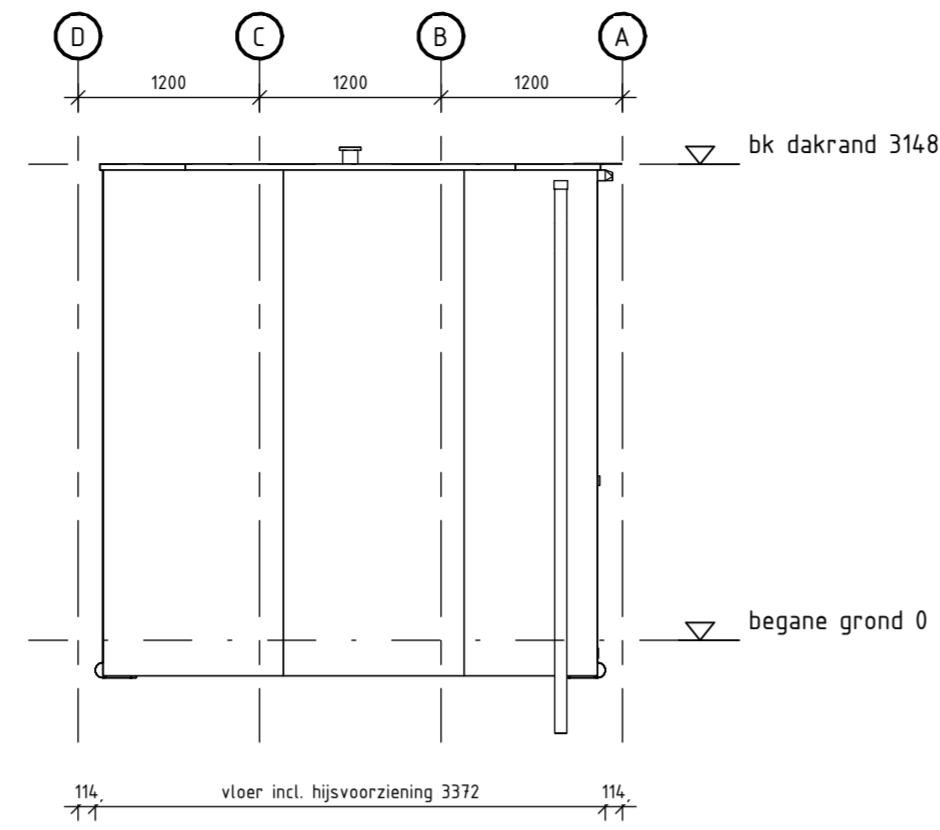


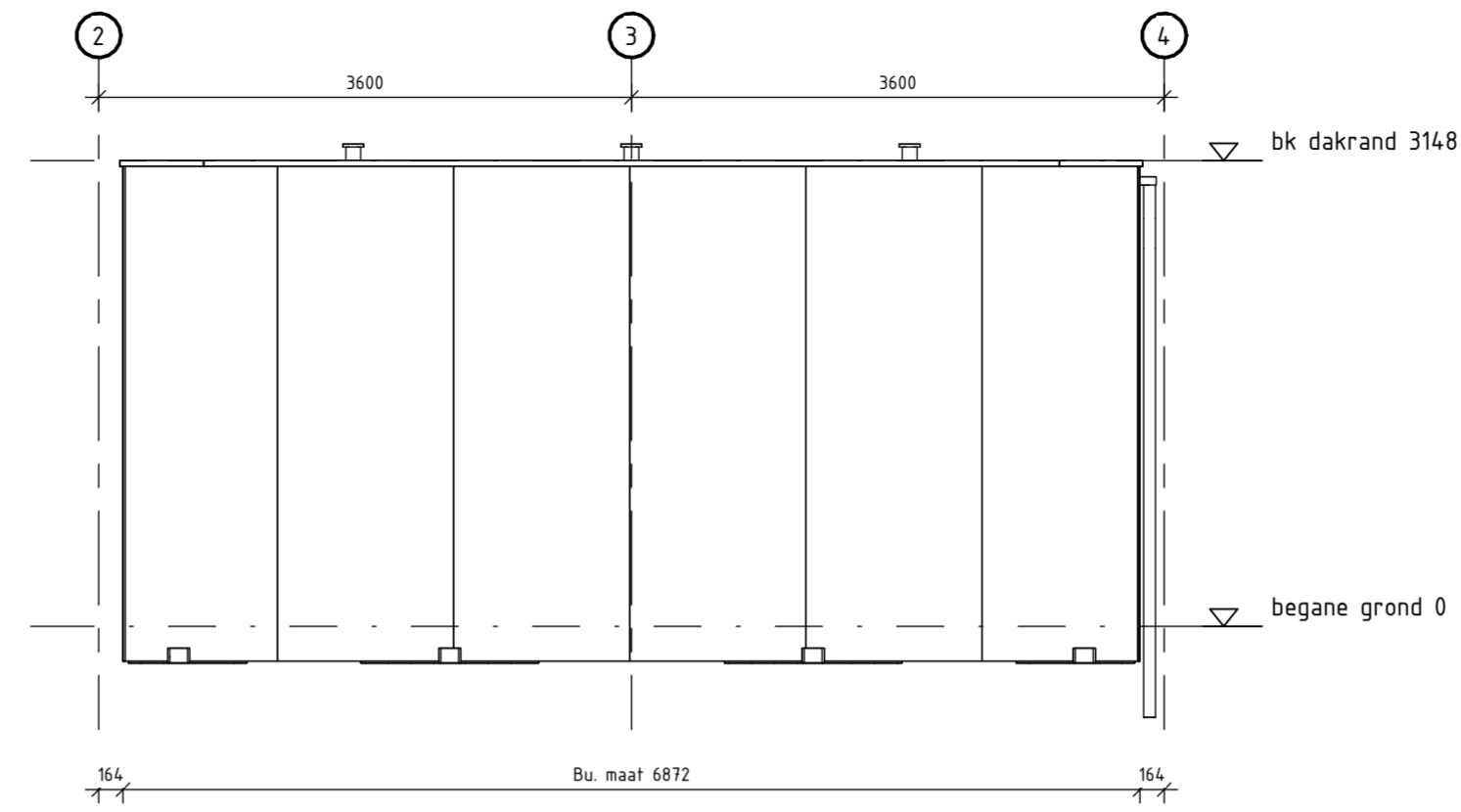
Vooraanzicht

schaal 1 : 50



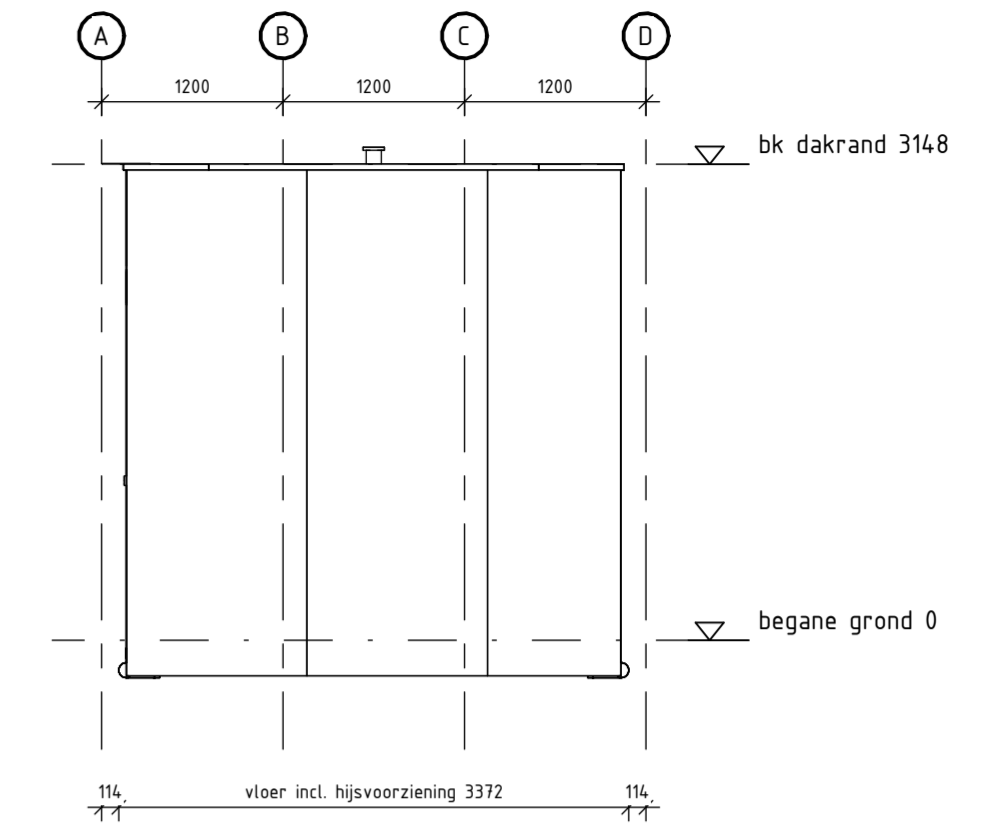
Rechteraanzicht

schaal 1 : 50



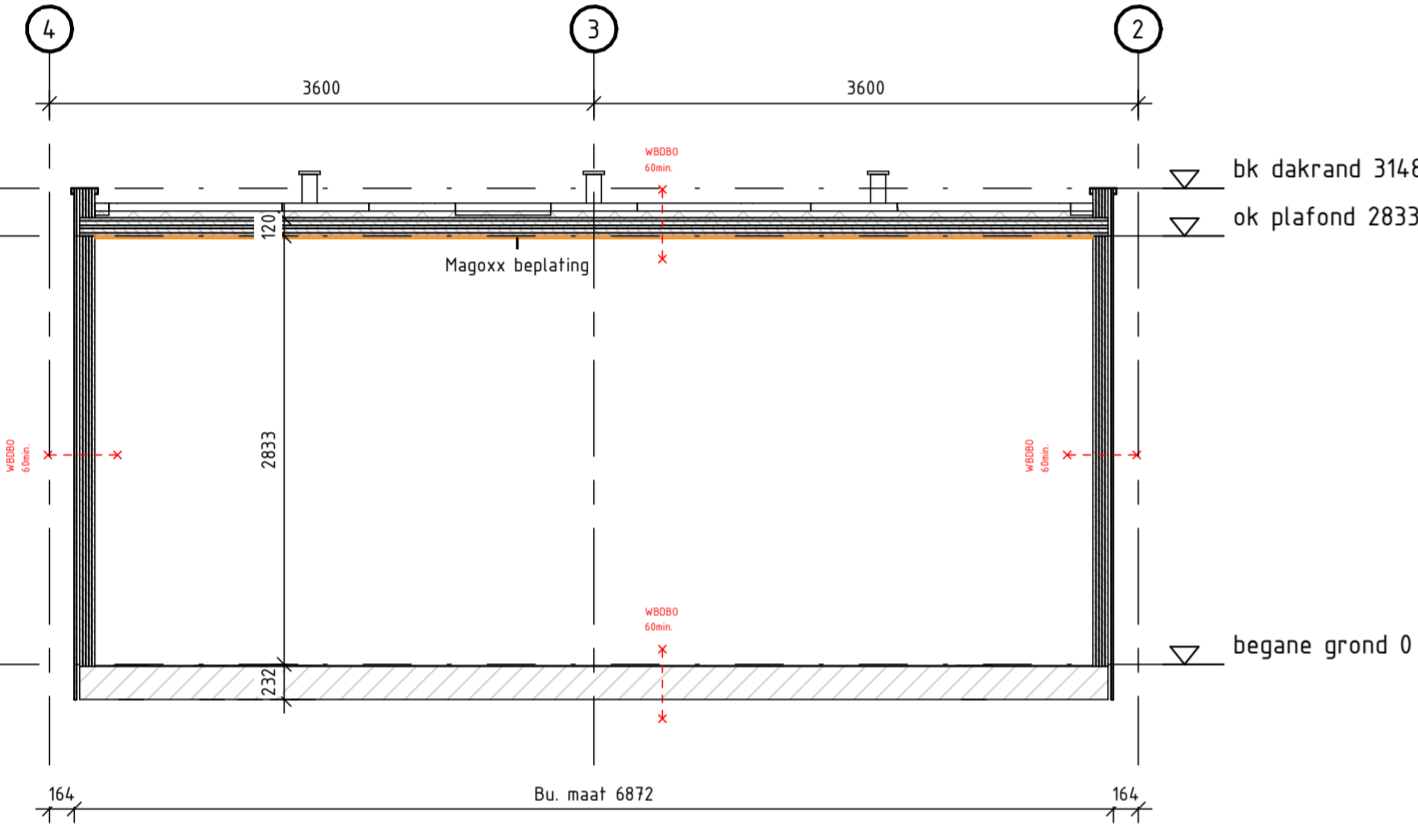
Achteraanzicht

schaal 1 : 50



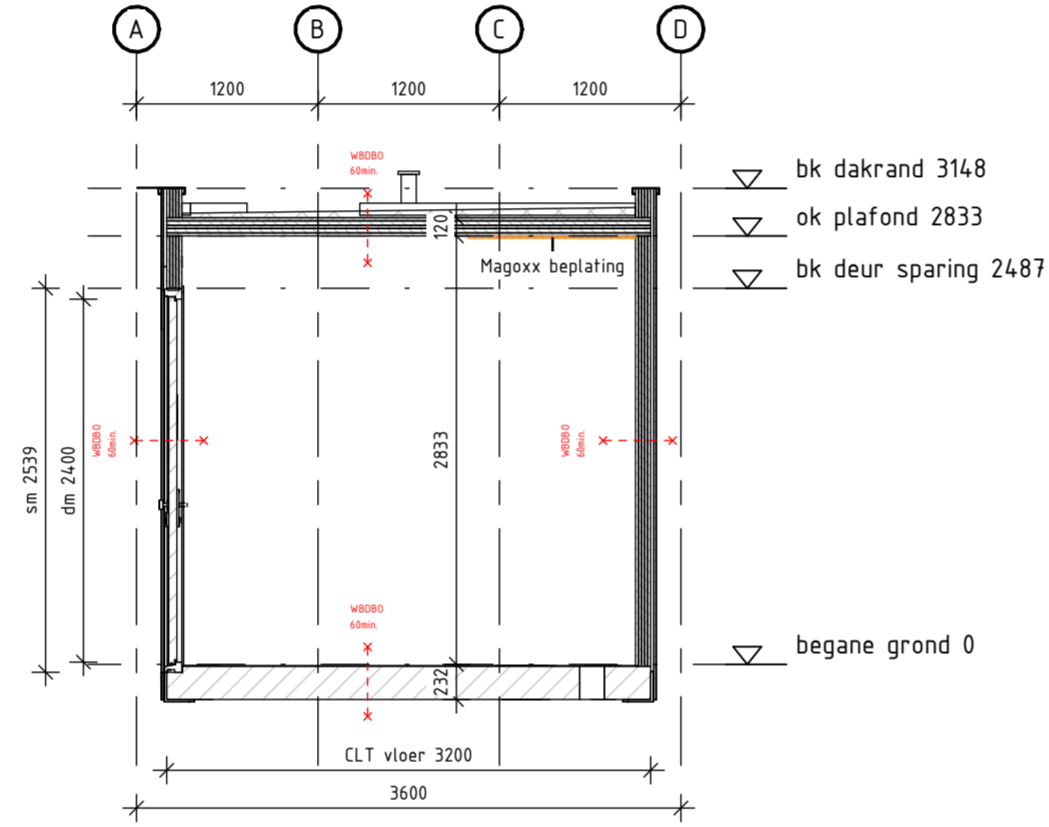
Linkeraanzicht

schaal 1 : 50



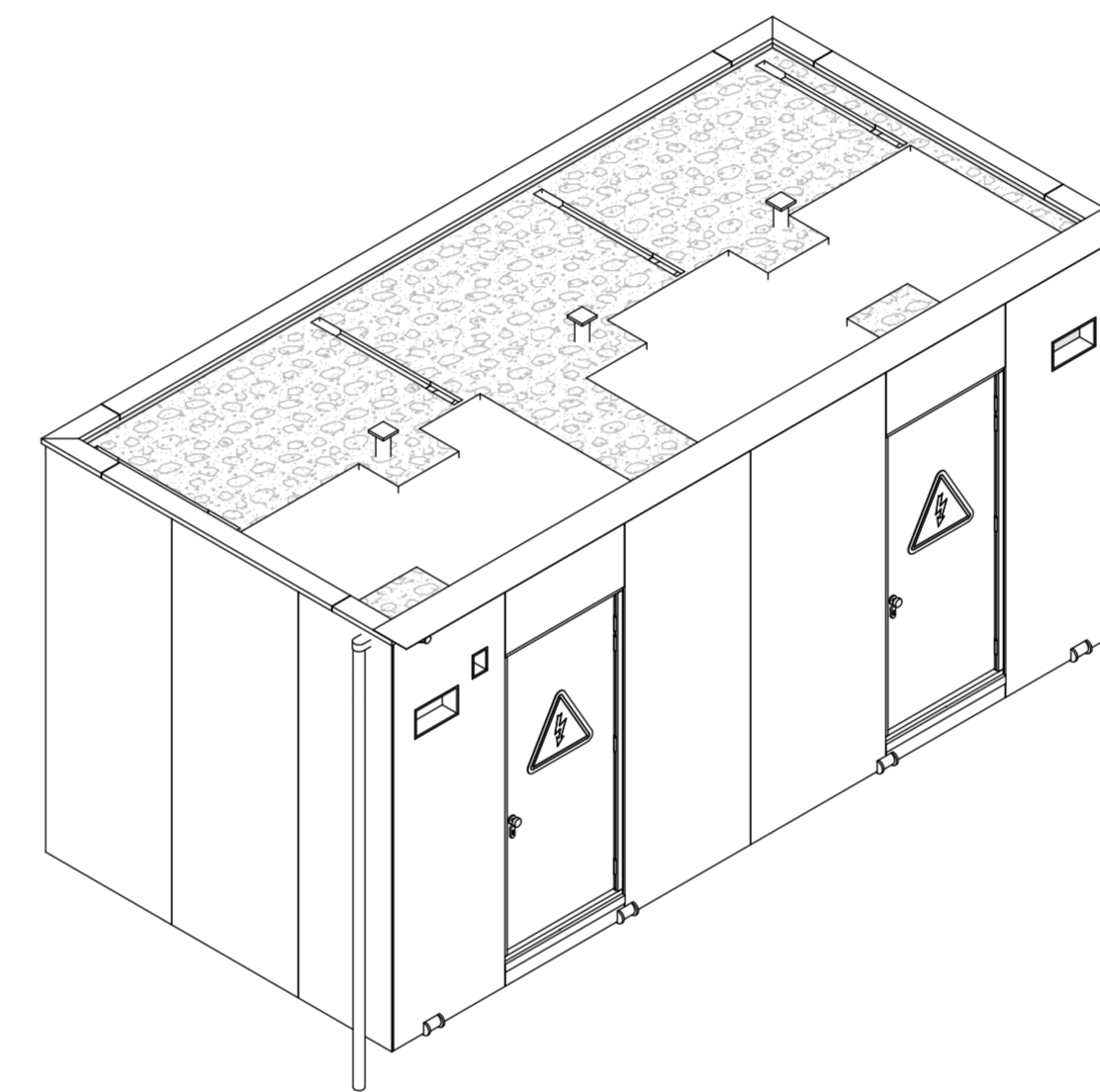
Doorsnede A

schaal 1 : 50



Doorsnede B

schaal 1 : 50



3D aanzicht

schaal

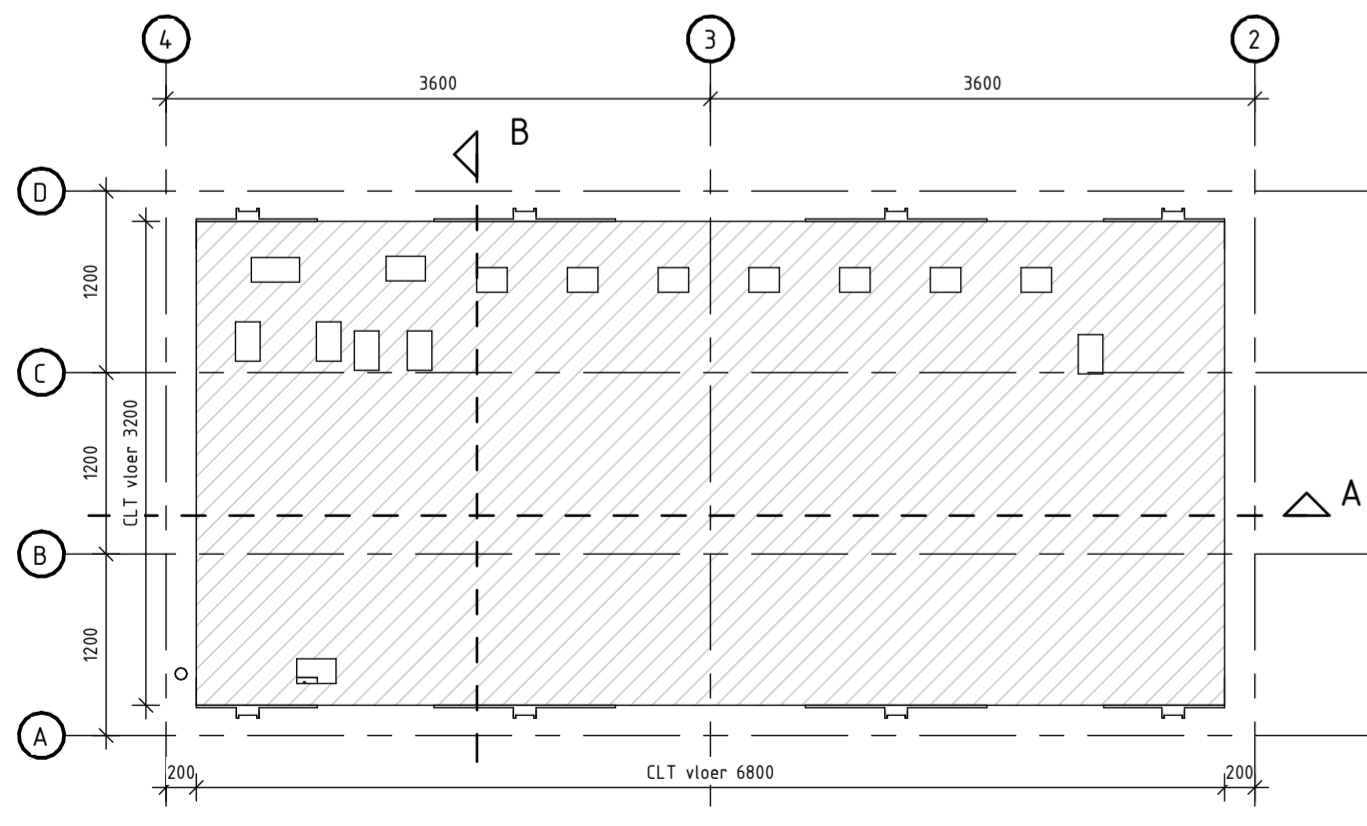
Uitgangspunten

- Vloer elementen:** (bi-bul) d_{verr} 232mm
2-componenten vierafwerking 1bv GVI module
MAGDXX 12mm, mes & groef v. kisten zijn overbodig
CLT 220 L5s (L24) laagopbouw (20+40/30/40/30/40+20)
- Gevel elementen:** (bi-bul) d_{verr} 136mm
CLT 100 L5s (L24) laagopbouw (20/20/20/20/20)
Ventilatie regel; 20x48
MAGDXX 15mm, mes en groef, rechte kanten v.v. brandwerende kit
- Plat dak elementen:** (bi-bul) d_{verr} 120mm
GVI module, boven installaties v.v. MAGDXX 15mm, mes en groef
CLT 120 L5s (L24) laagopbouw (20/30/20/30/20)
- Dakbedekking systeem:**
dampremmende folie
PIR isolatielaag afsluit met gem. 50mm, 15mm/1200mm
dakbedekking systeem onderlaag en toplag wortelwerend
aluminium kiezelbak gecombineerd met noodverstort (spij 2x6x80)
PVC stadsuitloop 60x80 v.v. PVC HWA buis rond 80mm
sedumdak systeem
aluminium dakrandafwerking (dakkap)
- Kozijn:**
Hardhouten kozijn 67x114mm, incl. dichte paneel deur
60 minuten brandwerend
meranie spouwlaten
compleet met H&S-werk
- Scheidingswand met schuifdeur HV en TR module:**
varen stijp-en regelwerk 44x45mm h.o.h. 90mm
Henderson schuifdeur railsysteem
compleet met H&S-werk
- Hijssystem:**
Stalen hoekprofiel L200/200/16, L: 800 & 1200mm
Stalen halfronde profiel R100mmx350mm, uitwendig gelast aan hoekprofiel.
Stalen wangstrip 15mm gelast aan hoekprofiel.

Uitgangspunten

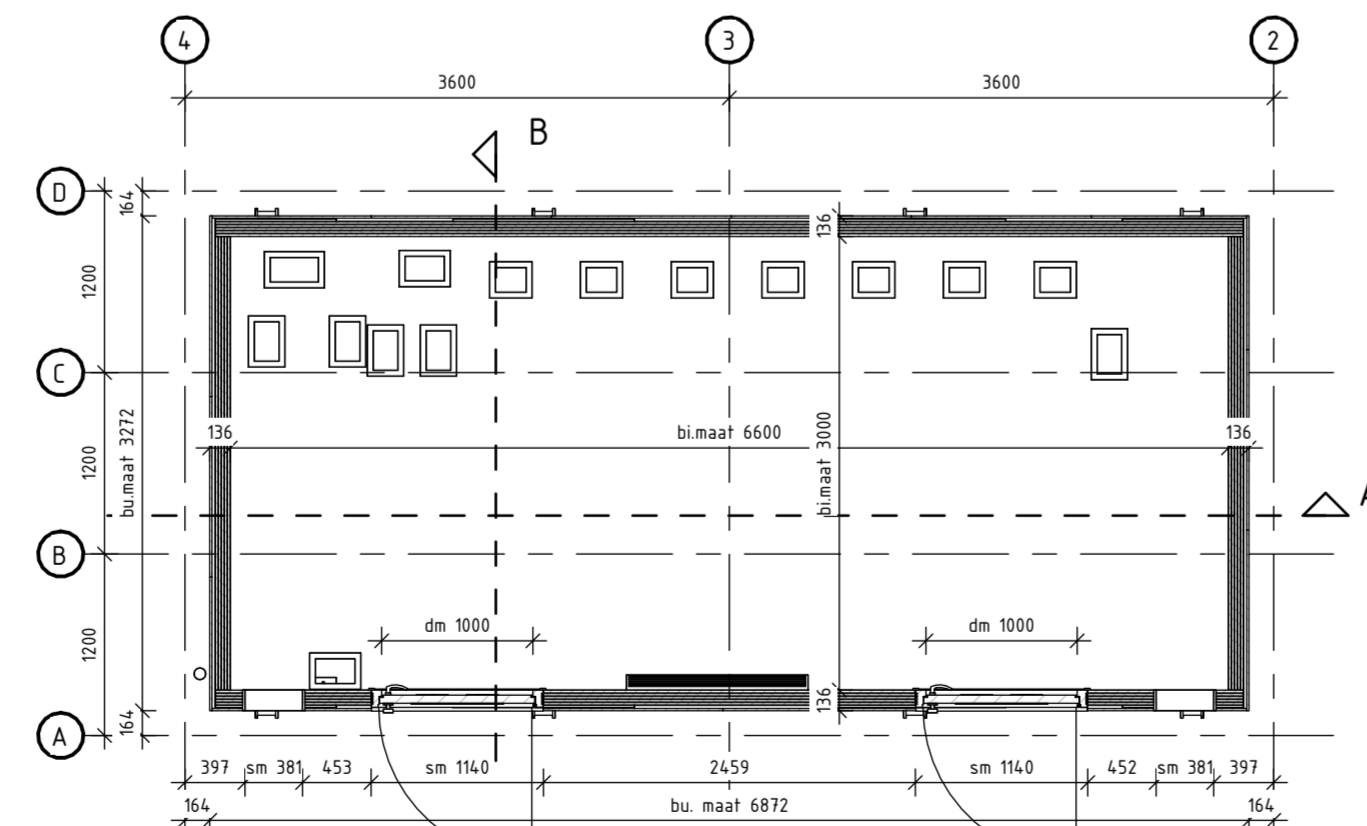
- Toelichting:**
2D tekeningen, 3D modellen en ontwerpdocumenten vormen één geheel.
- Bouwkundige uitgangspunten**
- Brandveiligheid**
Constructie dient WBODD 60 minuten uitgevoerd te zijn.

Renvooi	
Bu	Buitenmaat
Bi	Binnenmaat
sm	Sparingsmaat
	Isolatie
	2 componenten vloer



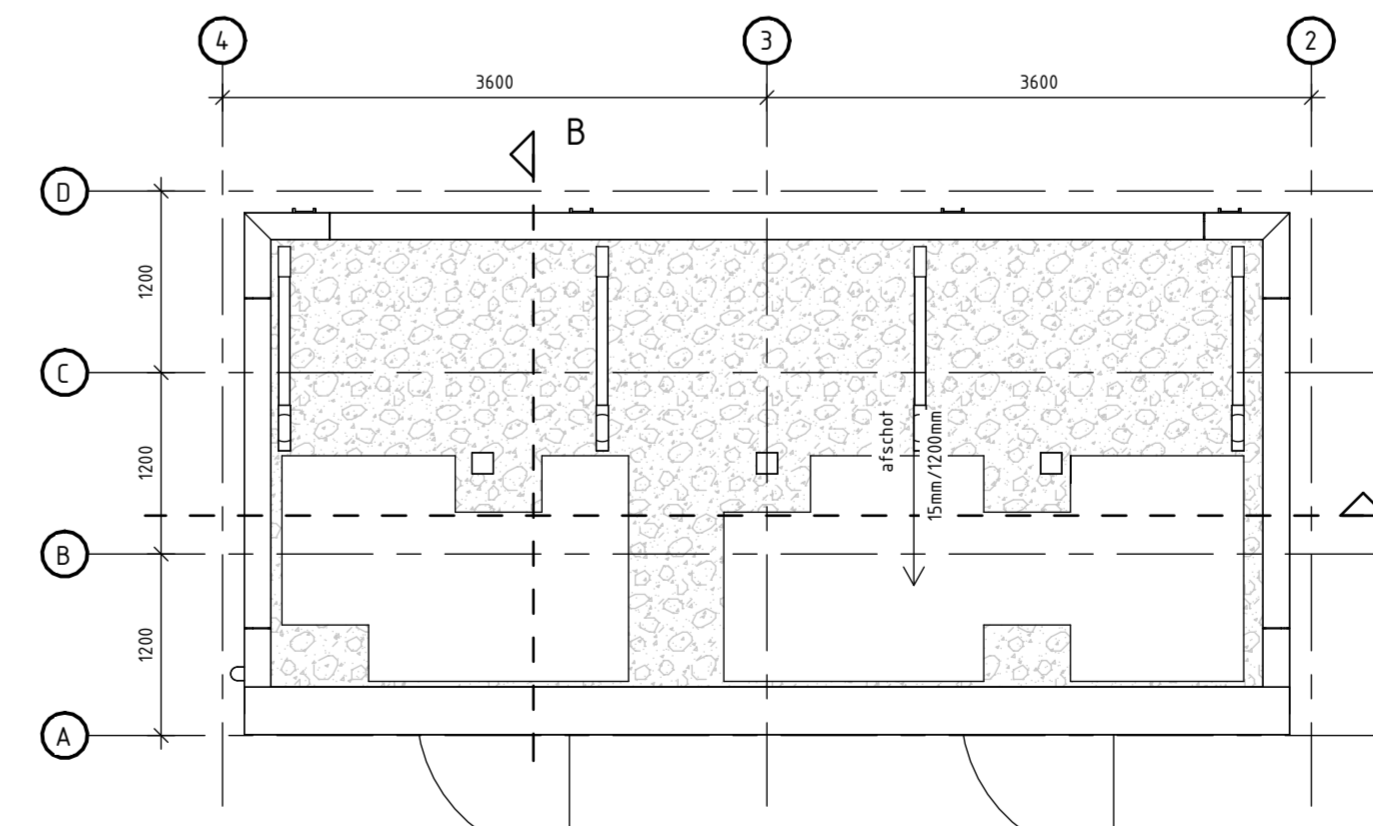
Balklaag vloer

schaal 1 : 50



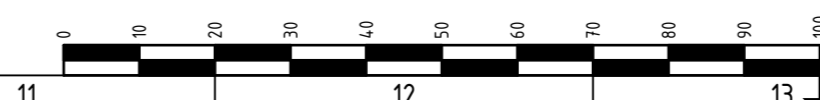
Plattegrond

schaal 1 : 50



Dak aanzicht

schaal 1 : 50



Deze tekening vervangt:		000000		000000	
Formaat A1		Schaal 1:50		1	
Geocode 000		Versie C		To-build	
ProRail		00.000 00.000		Bijlage 2.3-GVI	

131-03-2026
001 X-000000
Ondrachtsnummer
Generiek Ontwerp