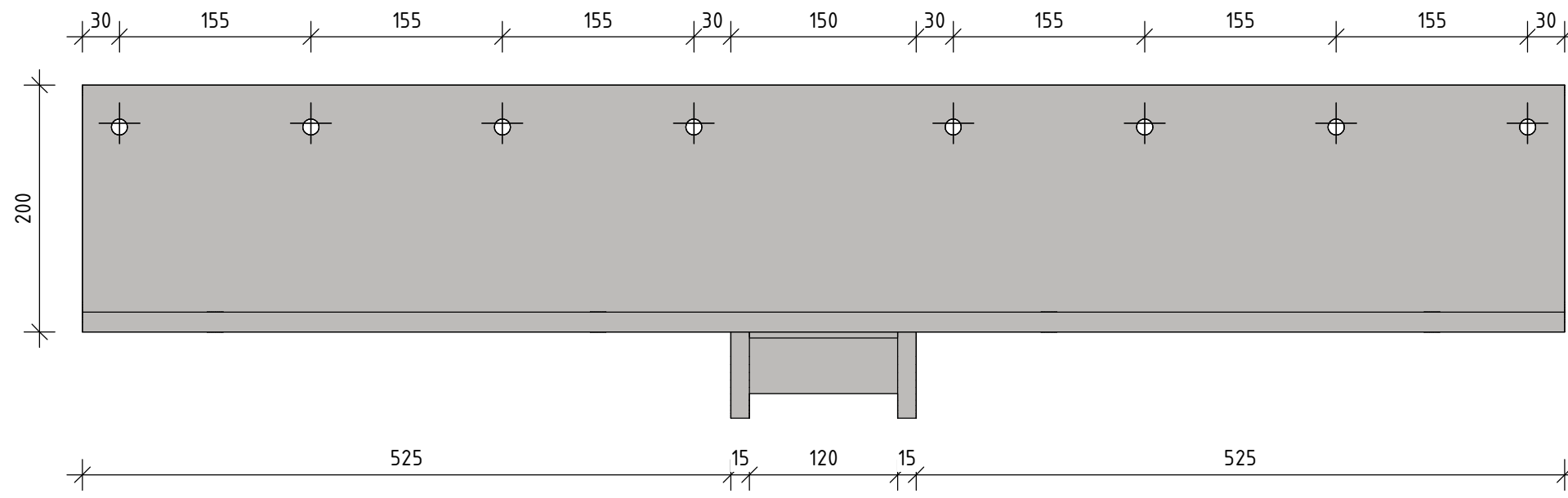


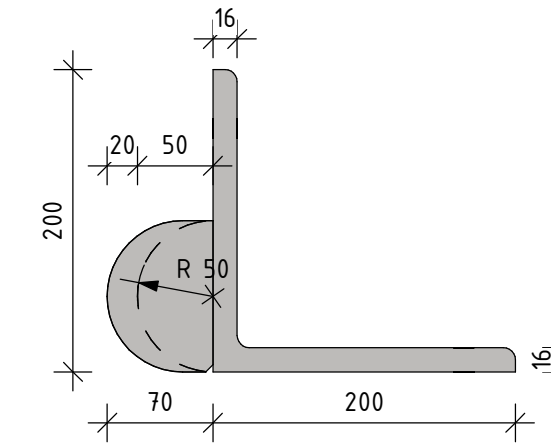
Vooraanzicht

schaal 1 : 5



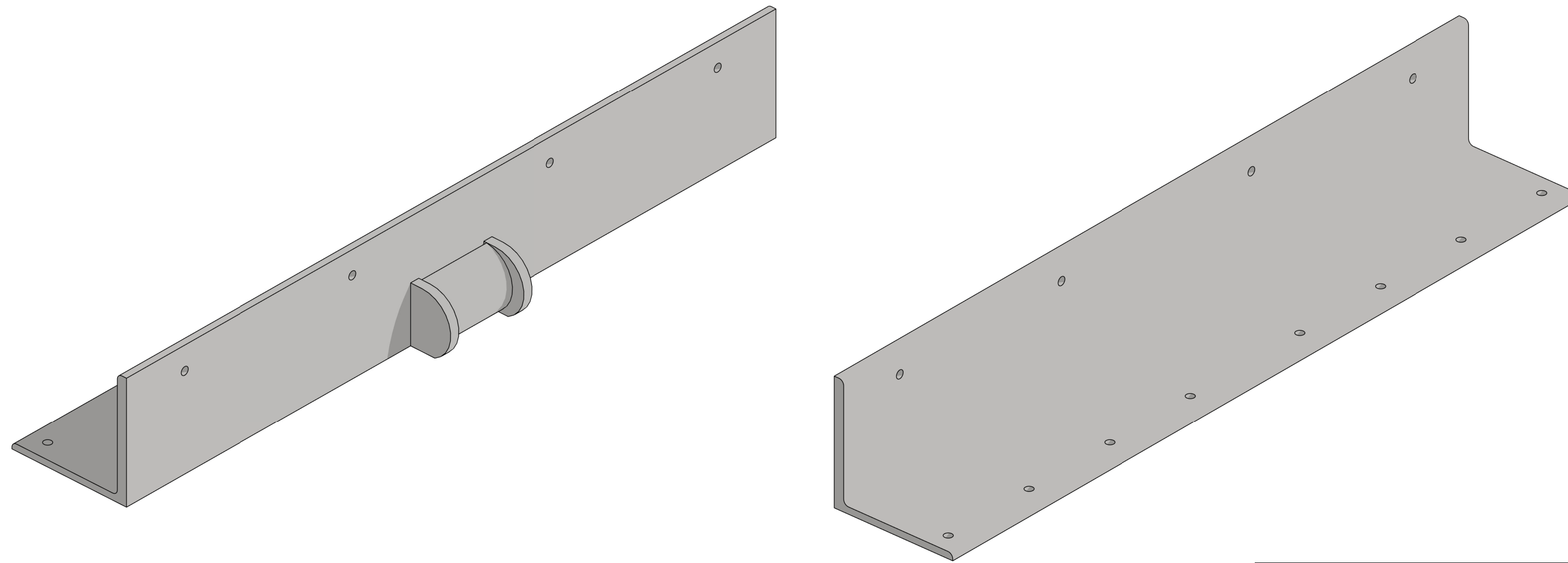
Bovenaanzicht

schaal 1 : 5



Zijaanzicht

schaal 1 : 5



3D

schaal



C	31-03-2026
001	X-000000
Opdrachtnemer	
Generiek Ontwerp	

Deze tekening vervangt:			
000000	Hijsbandgeleider 1200	Formaat A2	Schaal 1:20
	Generiek Ontwerp MOS	Geocode 000	Versie C
ProRail	OS/SS	1	To-build
		00.000	00.000
		Bijlage 2.25-ALG	