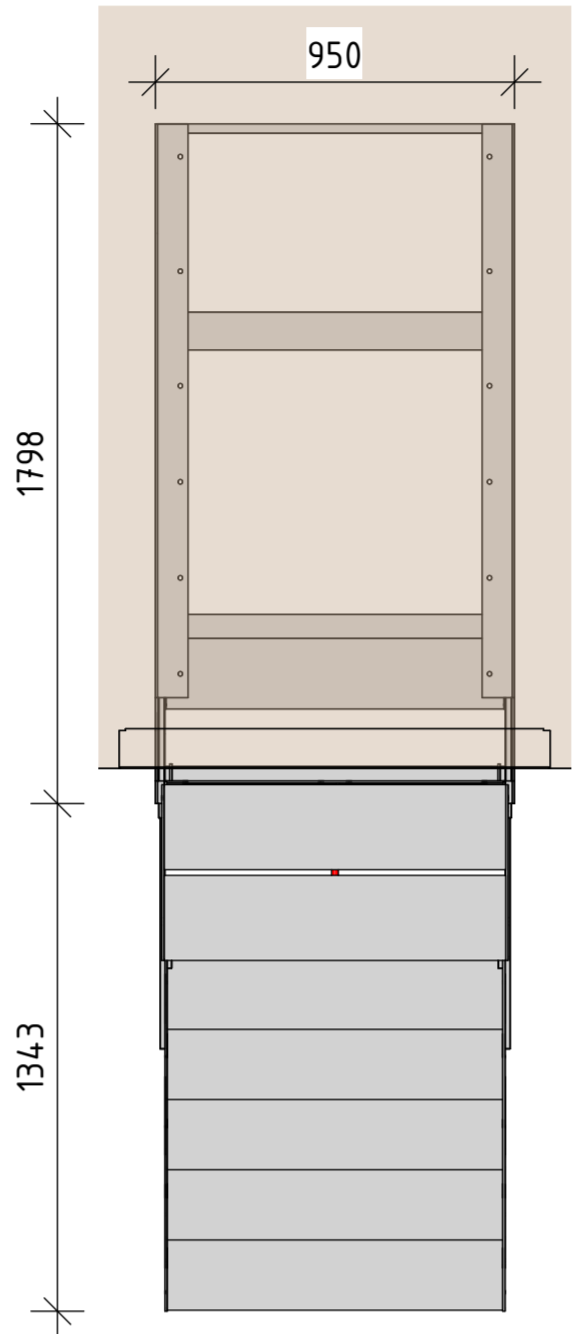
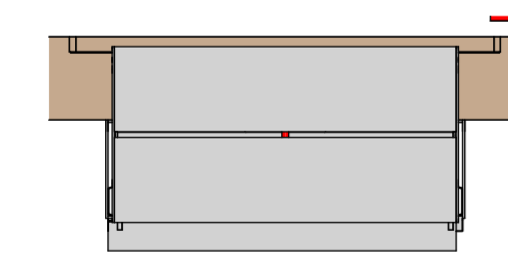


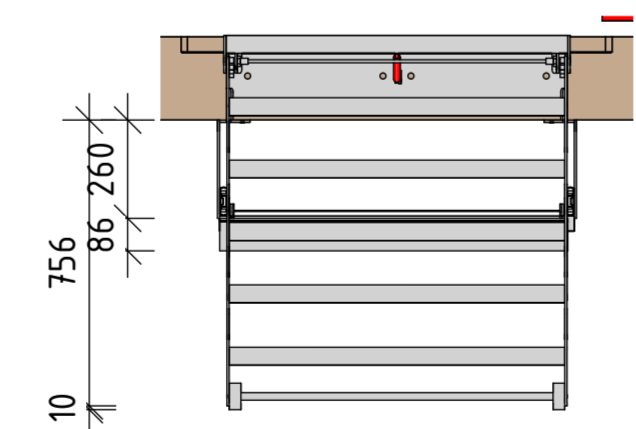
Plattegrond Toegangstrap gesloten
schaal 1 : 20



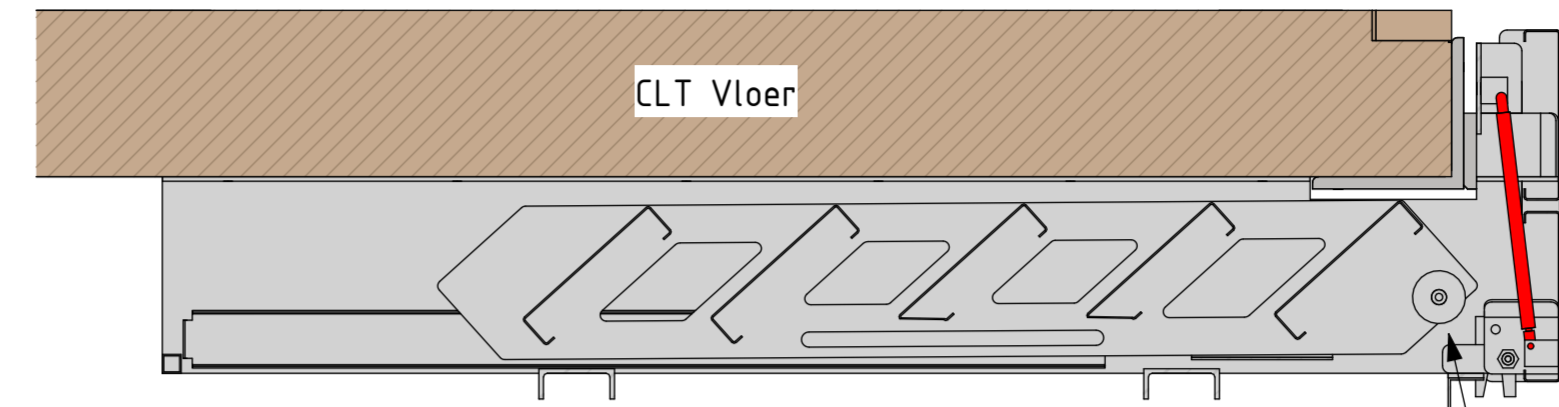
Plattegrond Toegangstrap open
schaal 1 : 20



Vooraanzicht Toegangstrap gesloten
schaal 1 : 20

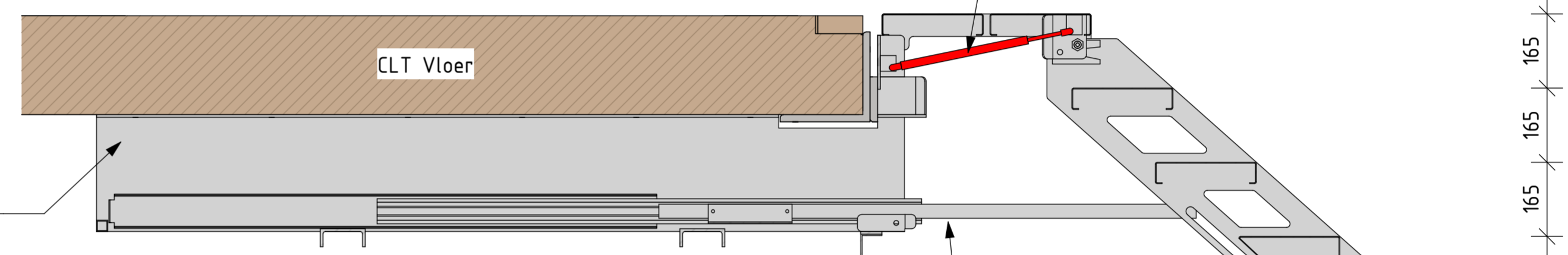


Vooraanzicht Toegangstrap open
schaal 1 : 20



Doorsnede Toegangstrap gesloten
schaal 1 : 10

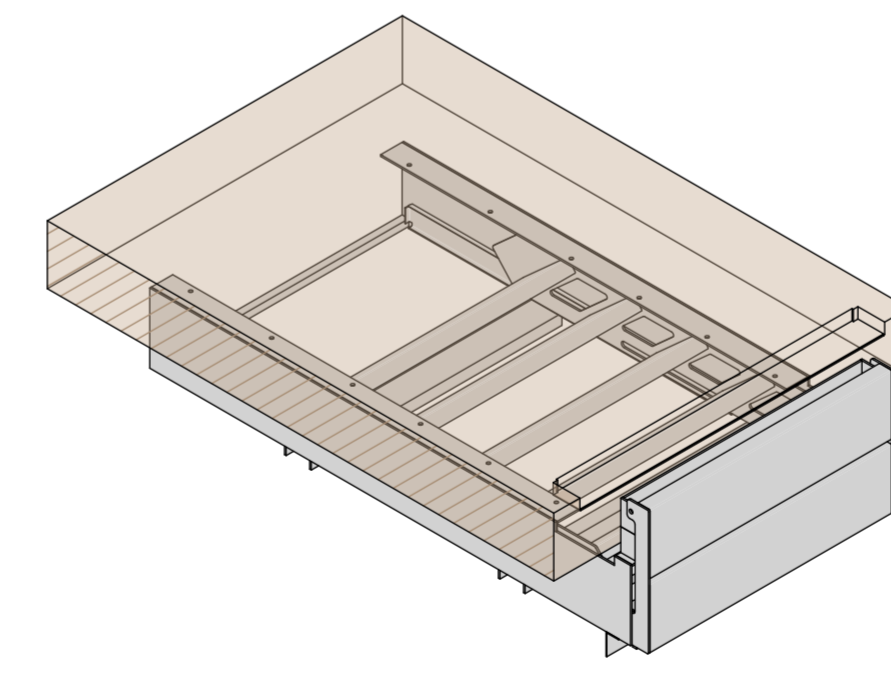
Na openen architectonische gevel, trede opklappen. (ondersteund door gasveer)
Handgreep met vergrendel



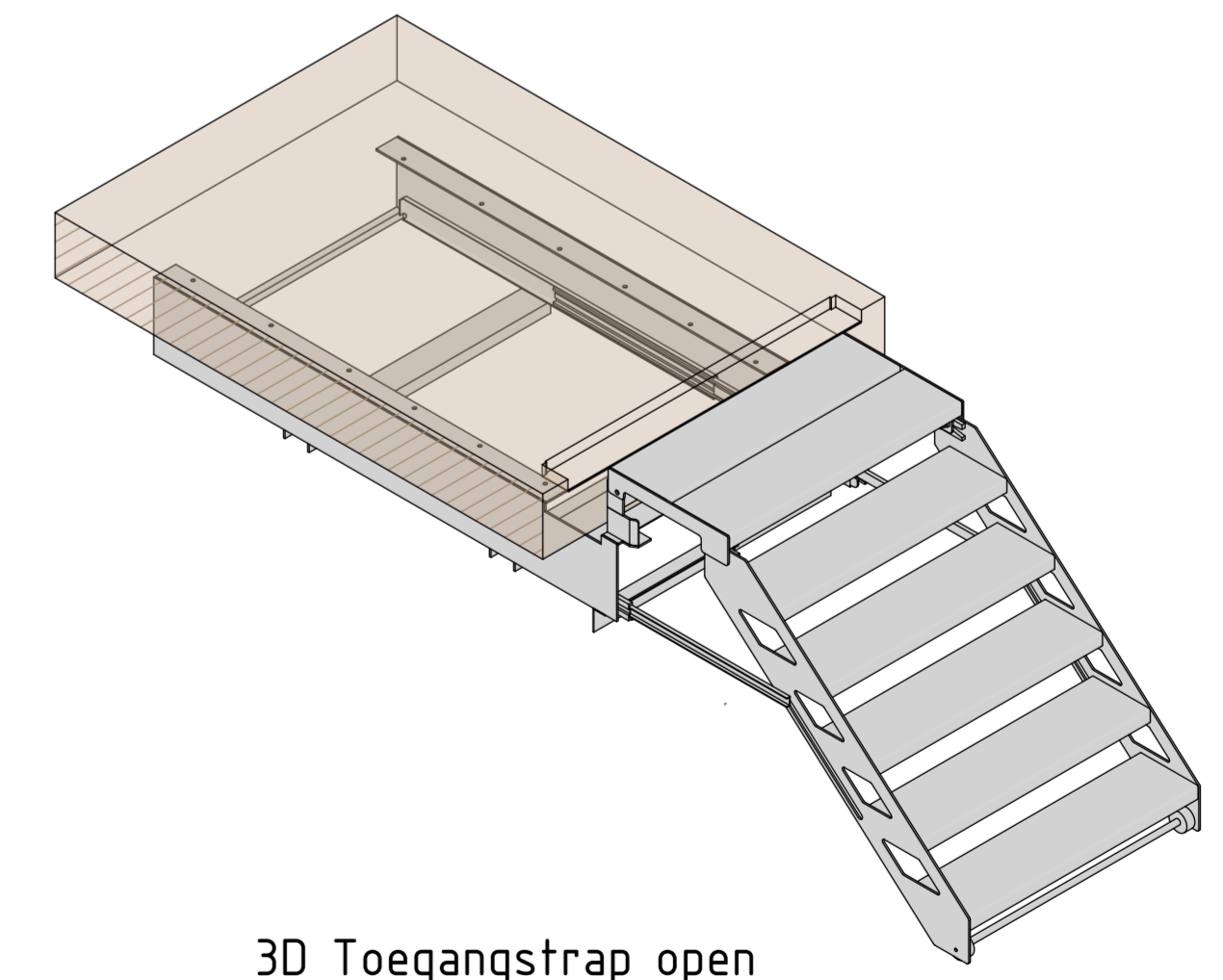
Doorsnede Toegangstrap open
schaal 1 : 10

Gasveer
Geleidrails
Handgreep met vergrendel

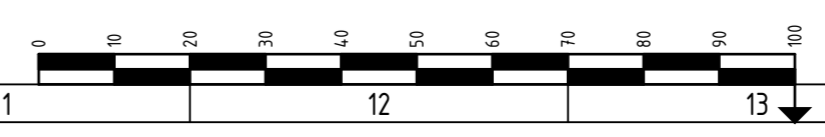
Hoeklijn montage tegen onderzijde CLT



3D Toegangstrap gesloten
schaal



3D Toegangstrap open
schaal



Deze tekening vervangt:		Formaat A1		Schaal 1:10	
000000	Werktekening toegangstrap	Geocode 000	Versie C		1
Generiek Ontwerp MOS		To-build			
OS/SS		00.000 00.000		Bijlage 2.15-ICT	

C 131-03-2026
001 X-000000
Opdrachtnemer
Generiek ontwerp