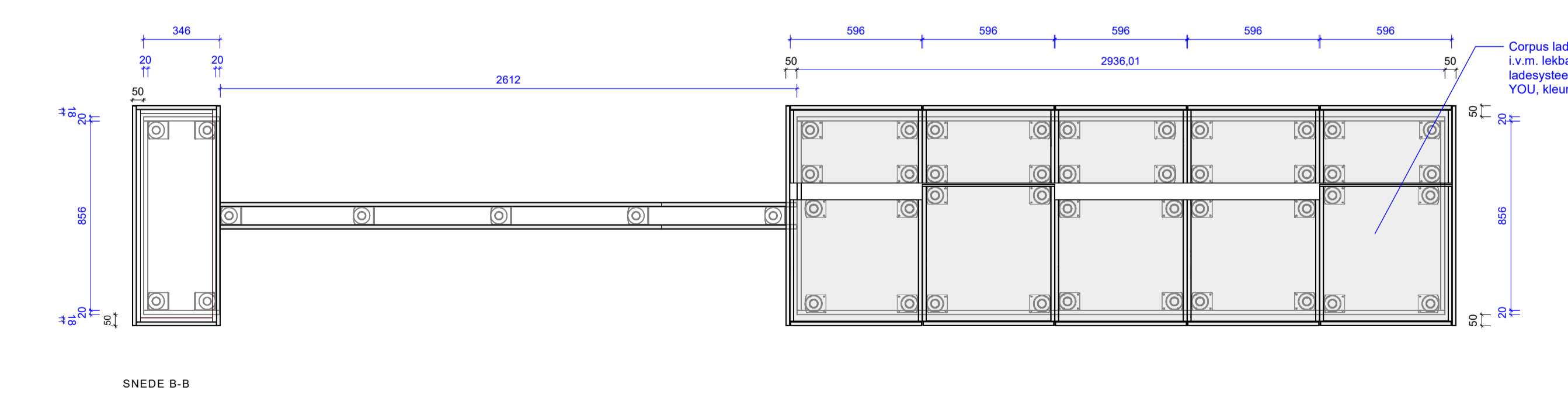
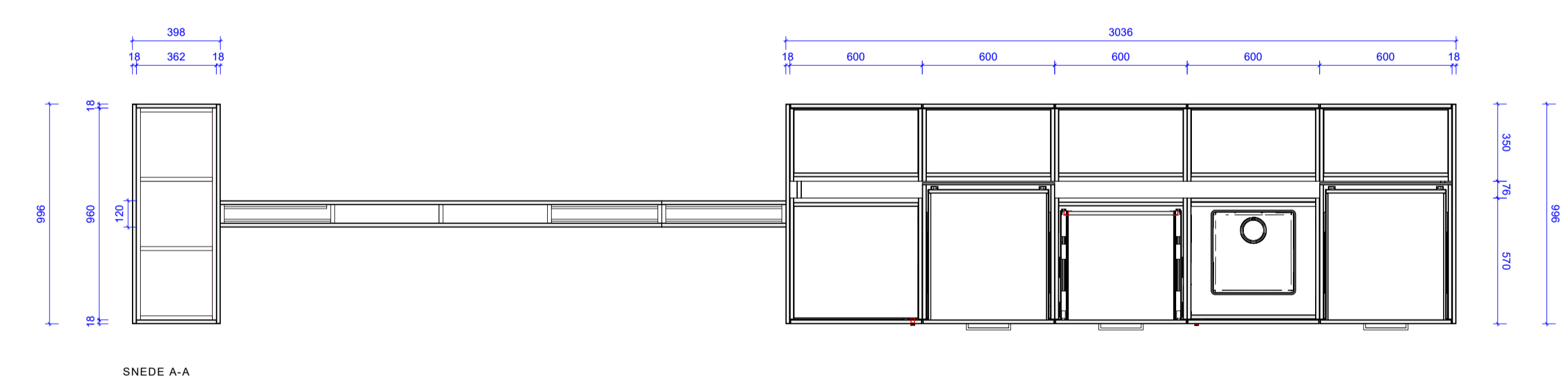
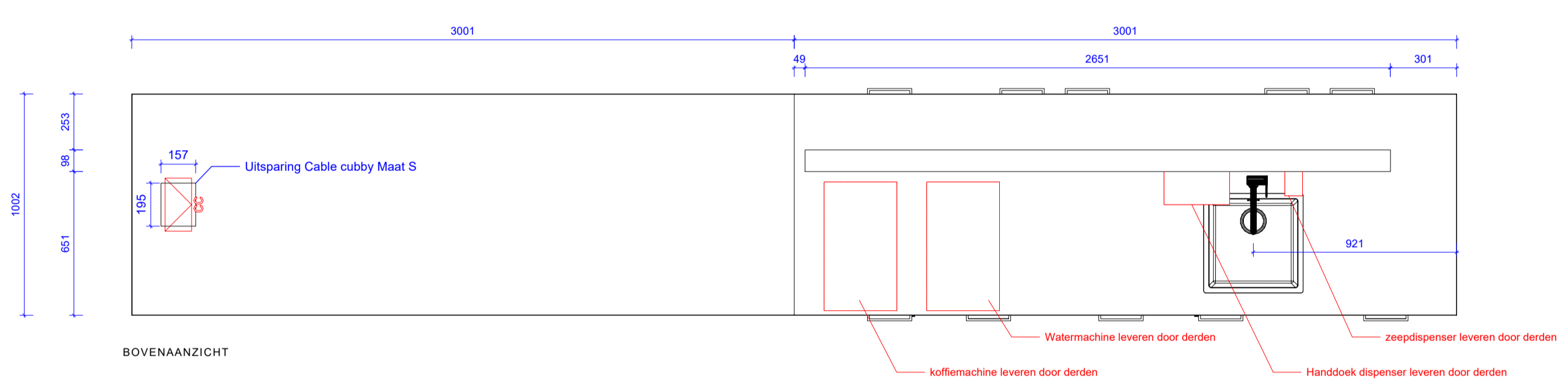
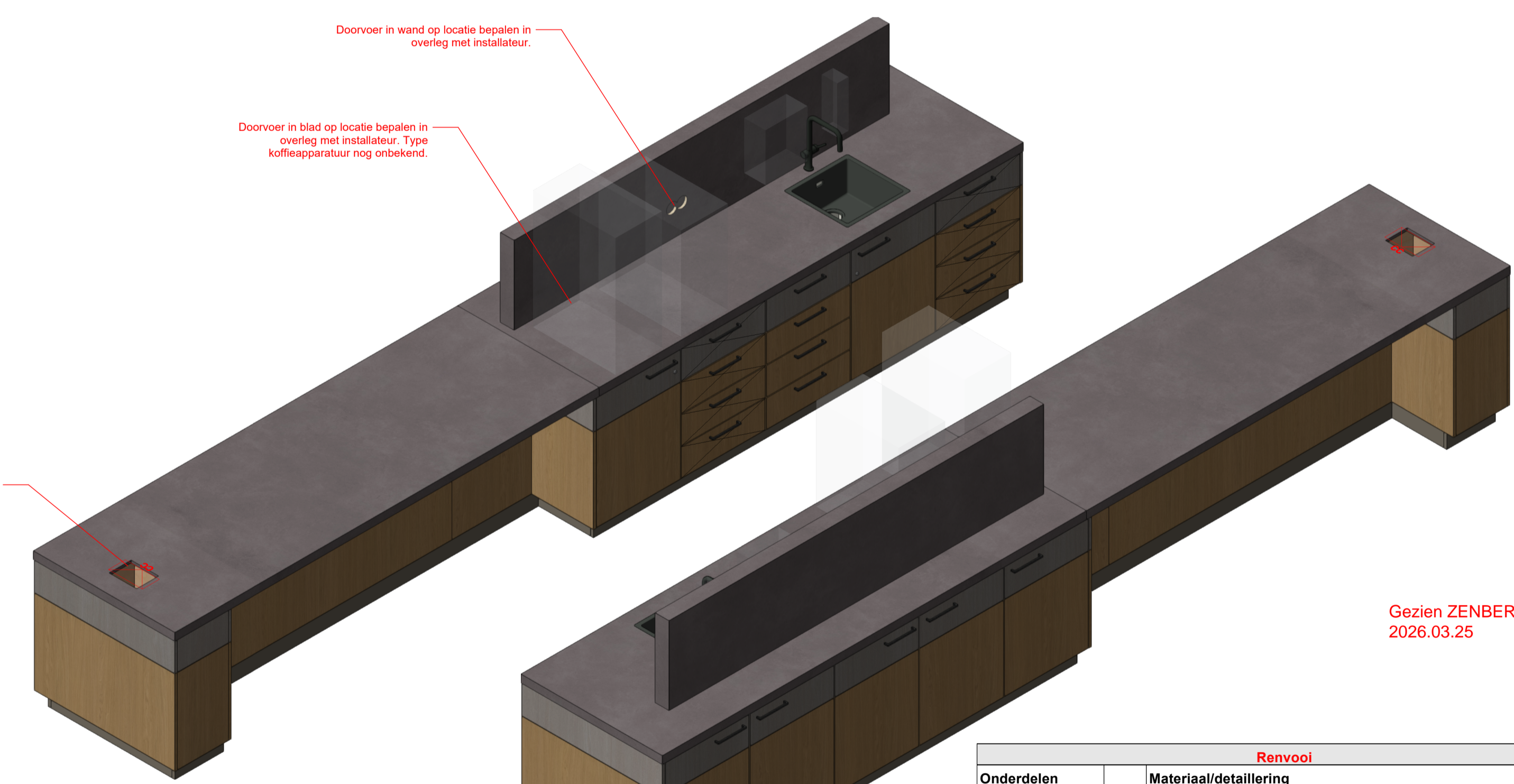


Lade condimenten v.v. vakverdeling afstemmen opdrachtgever.



Is de check gedaan op de kopjes? En komen er latjes oid onder, zodat het makkelijk uitneembaar is?



Gezien ZENBER 2026.03.25



Als alternatief voor stalen lekbakken kunststof lekbakken toepassen ca. 500x500 mm. Ladesysteem aanpassen indien nodig i.b.v. plaatting lekbak.

Renvooi	
Onderdelen	Materiaal/detailering
Corpus	18mm gemel. sppl. Unilin Front White 00025 soft pearl CST / Rest materiaal
Sluitzijdes	M2 18mm gemel. sppl. Unilin 0H913/V2A Master Oak Natural
Sluitzijdes	M8 18mm gemel. sppl. Unilin 0H924/V2A Master Oak Patina Greige
Fronten	M2 18mm gemel. sppl. Unilin 0H913/V2A Master Oak Natural
Fronten/sluitzijdes	M8 18mm gemel. sppl. Unilin 0H924/V2A Master Oak Patina Greige
Spat paneel	M3 opdikken 54mm + HPL F5935 ACO Purbeck Flint, beton-look grijs
Constructie	Populier multiplex / Rest materiaal
Blad	M3 opdikken 54mm + HPL F5935 ACO Purbeck Flint, beton-look grijs
Plint	M15 18mm sppl. HPL Unilin OU827/MST Taupe
Scharnierset	Hettich Sensys 864 1i, met demping & sluiting 999.9071205 +
Stelpoot 100mm	Stelpoten 100 mm verstelbereik
Greep	Quanto 201 mat zwart
Confirmat	Verzonken kop SW4 Ø5x38mm 264.43.091
Mengkraan	Talis L-uitloop type onbekend
Spoelbak V.	40x40 Zwarte spoelbak - vlakbouw - mat zwart
Cable cubby zwart	EVOline Flitop Push S USB charger / 2x power / 2x USB-C Zwart