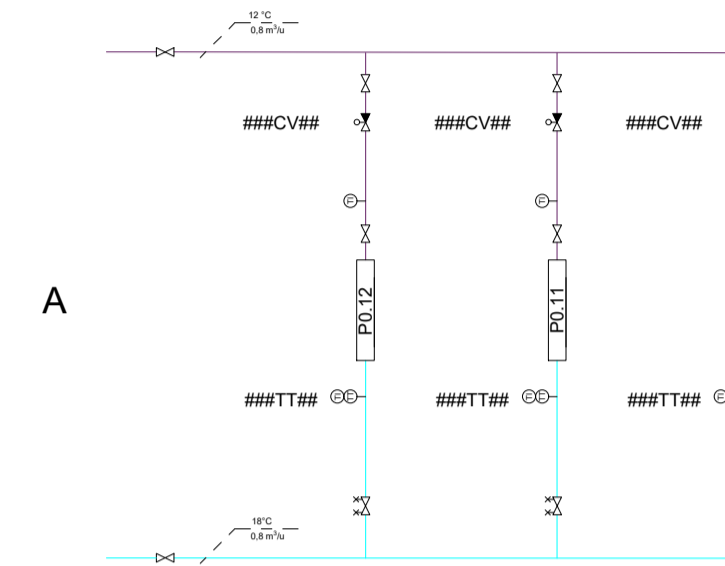
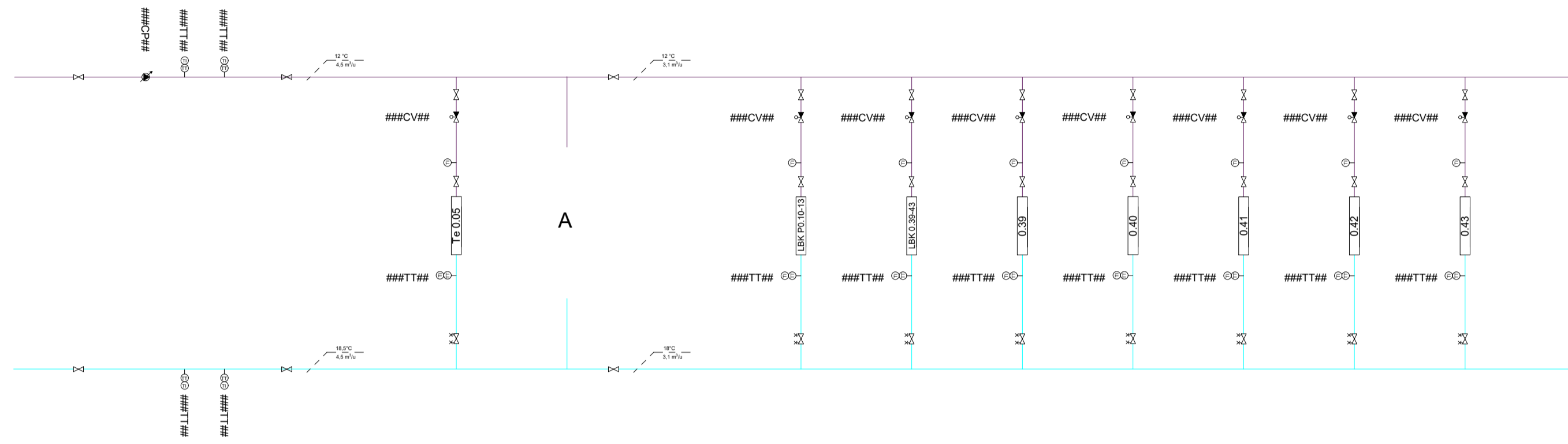
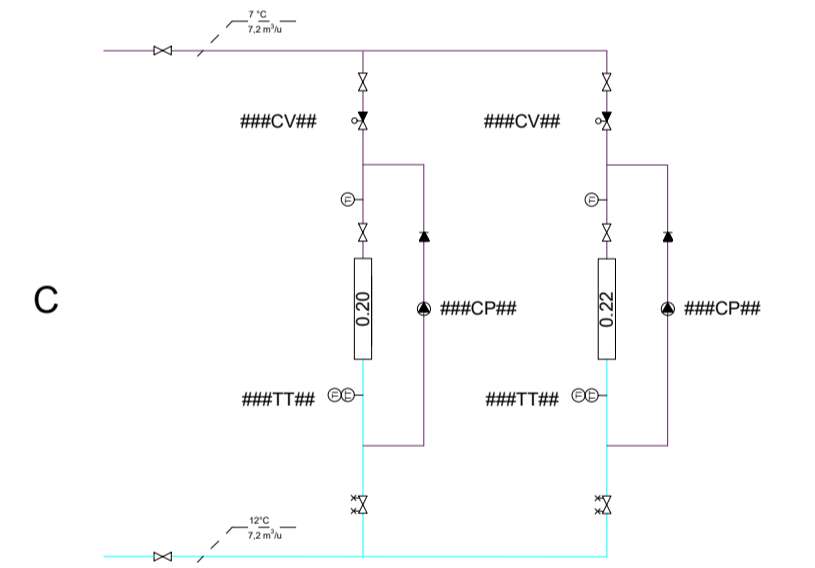
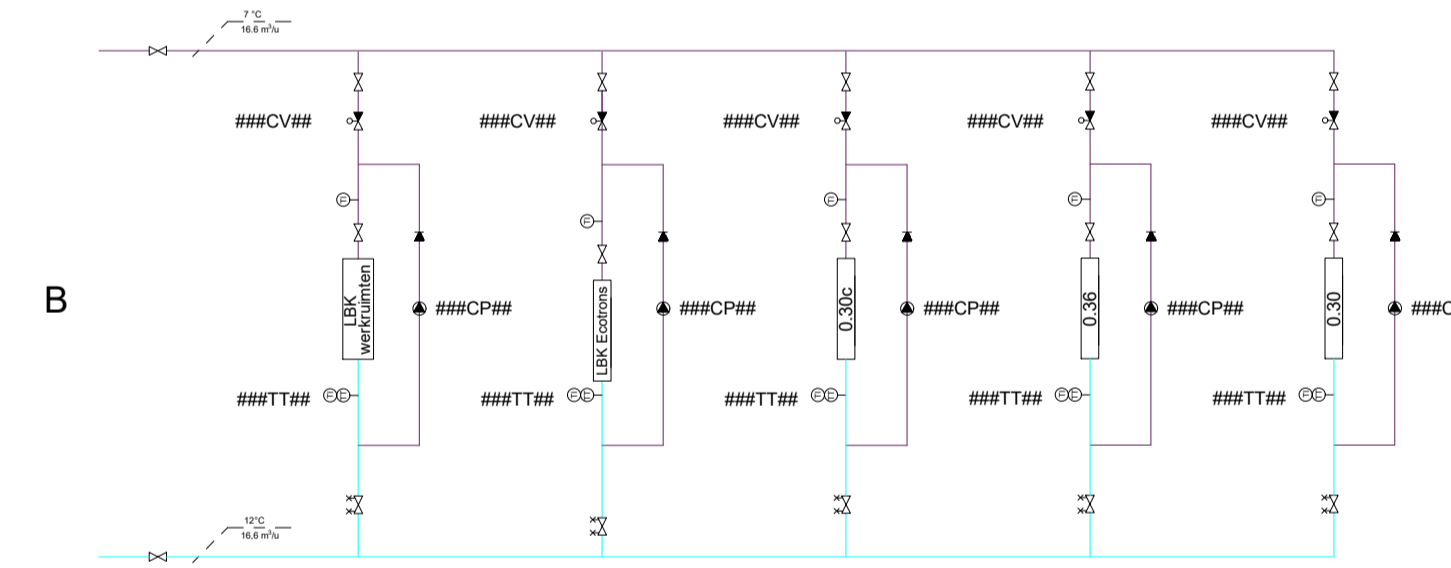
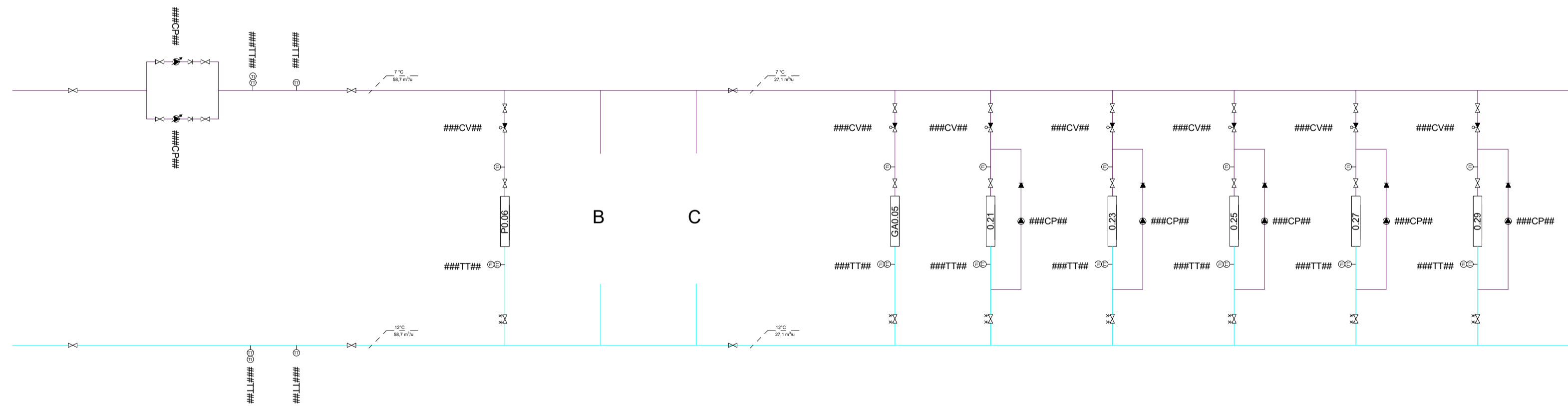


Transport 12 °C



Transport 7 °C



Benaming :
PID koeling

Schaal : n.v.t. Formaat : A1

Opdrachtgever :
Universiteit Utrecht
Heidelberglaan 8
3584 CS Utrecht

DLVge
Violierenweg 3
2665 MV Bleiswijk
Tel. nr : +31 (0)10 - 462 3030
E-Mail : info@dlvge.nl

Datum : 19.11.2025
20.11.25 10.02.26
22.12.25
28.01.26
29.01.26
05.02.26
09.02.26

Locatie :
Budapestlaan 17
3584 CD Utrecht

Projectleider : Arjan van Antwerpen
Tel. nr : (+31)06-26518700

24-0066	50.90
---------	-------

Niets uit deze tekening mag geheel of gedeeltelijk worden overgenomen en vermenigvuldigd zonder schriftelijke toestemming
© Copyright 2025 DLVge