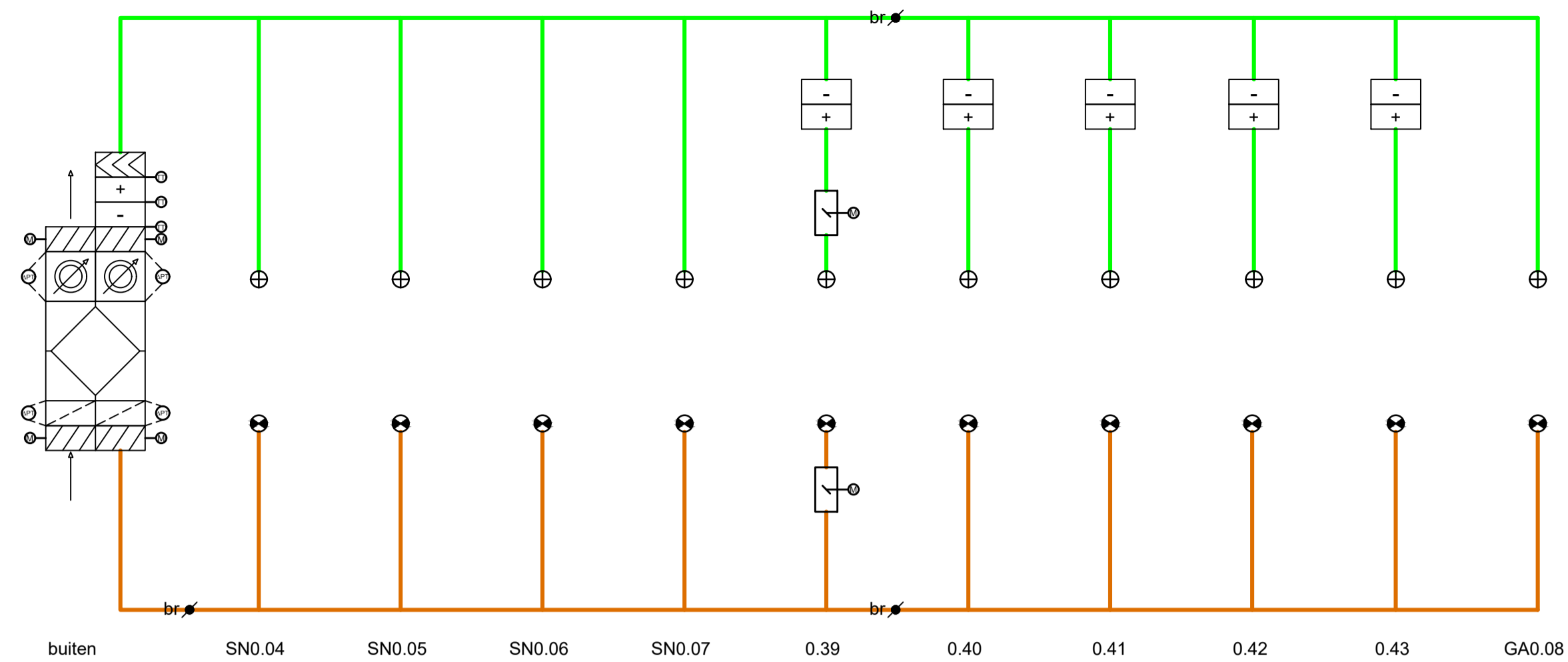
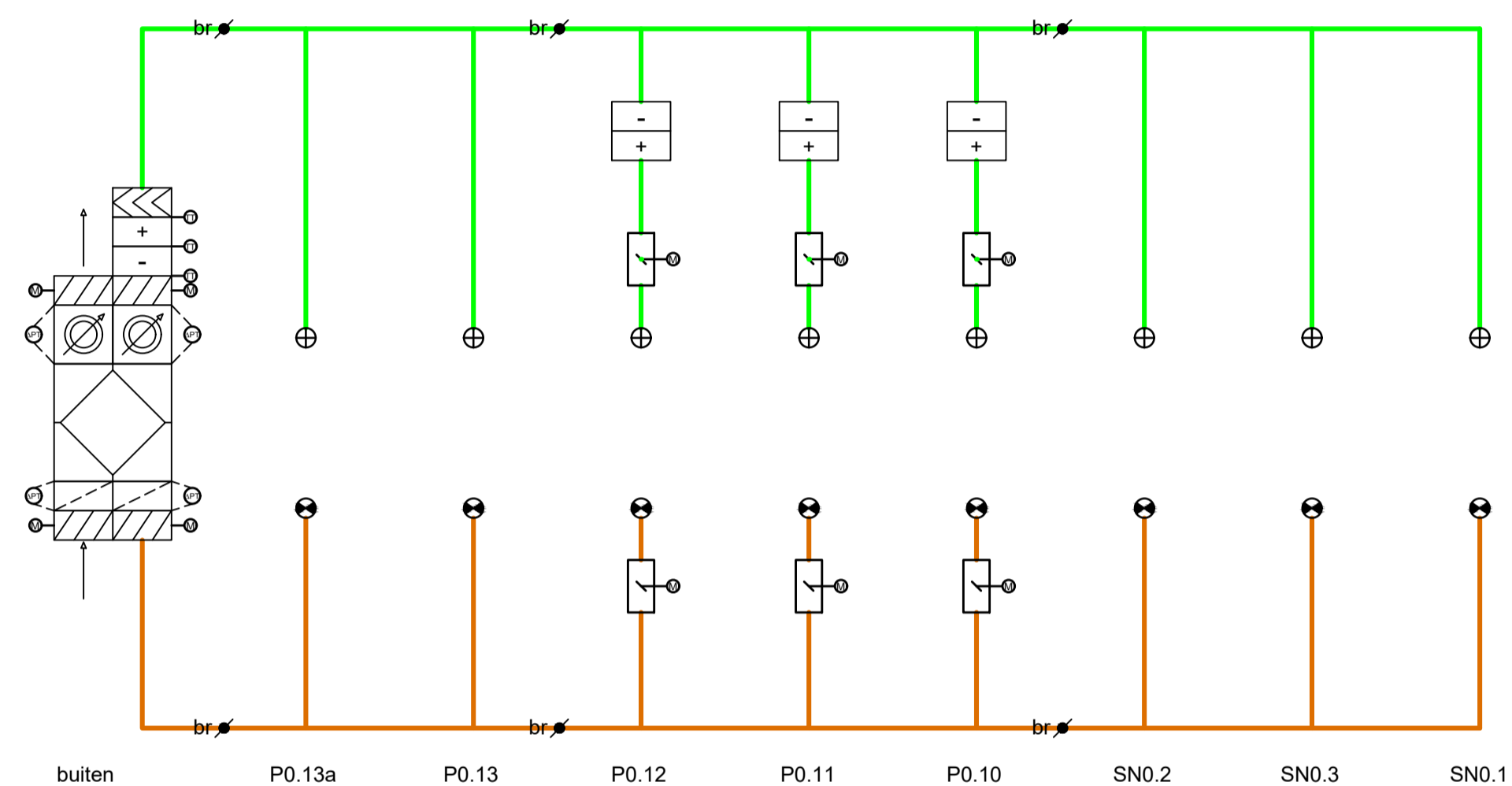


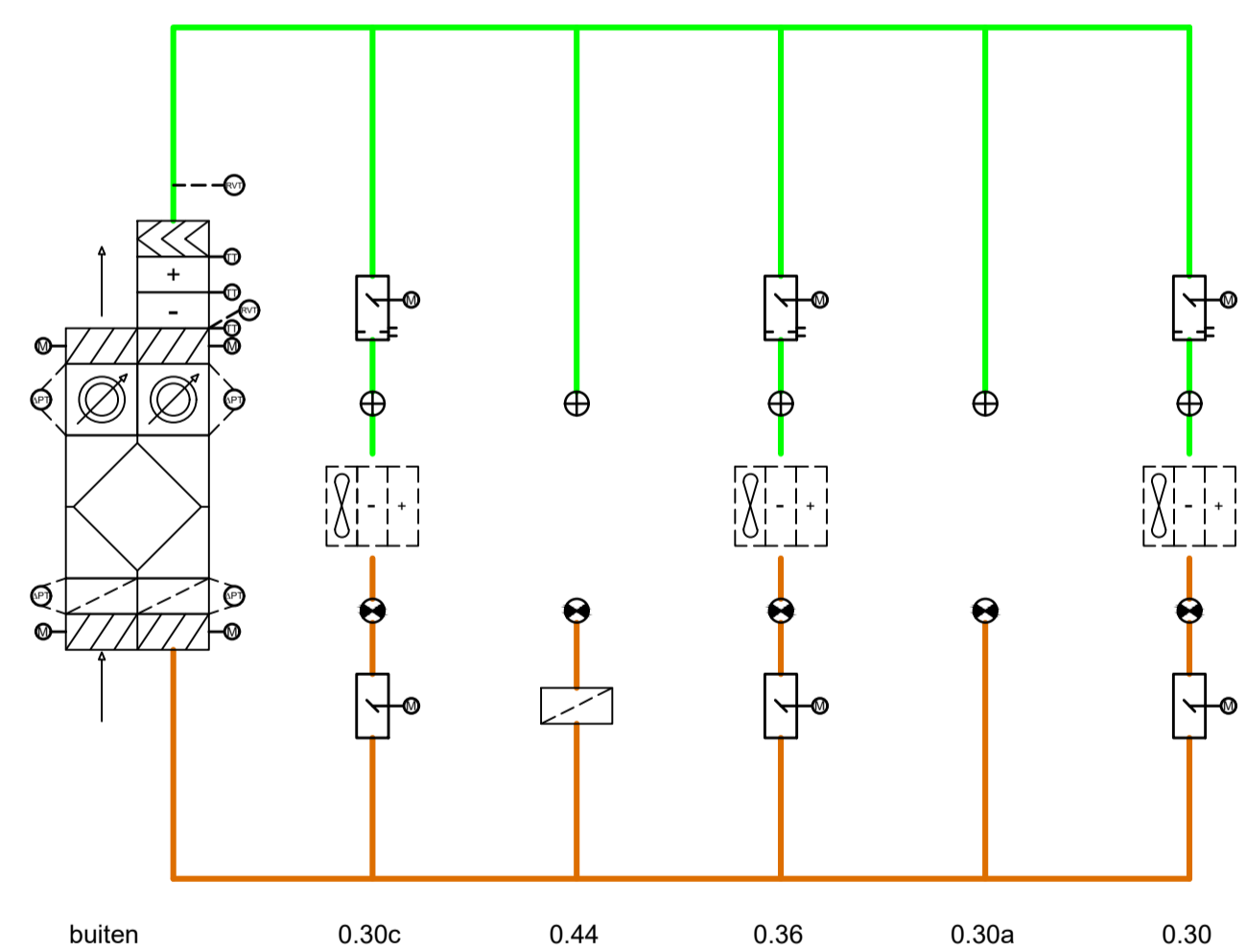
LBK kantine en kantoren



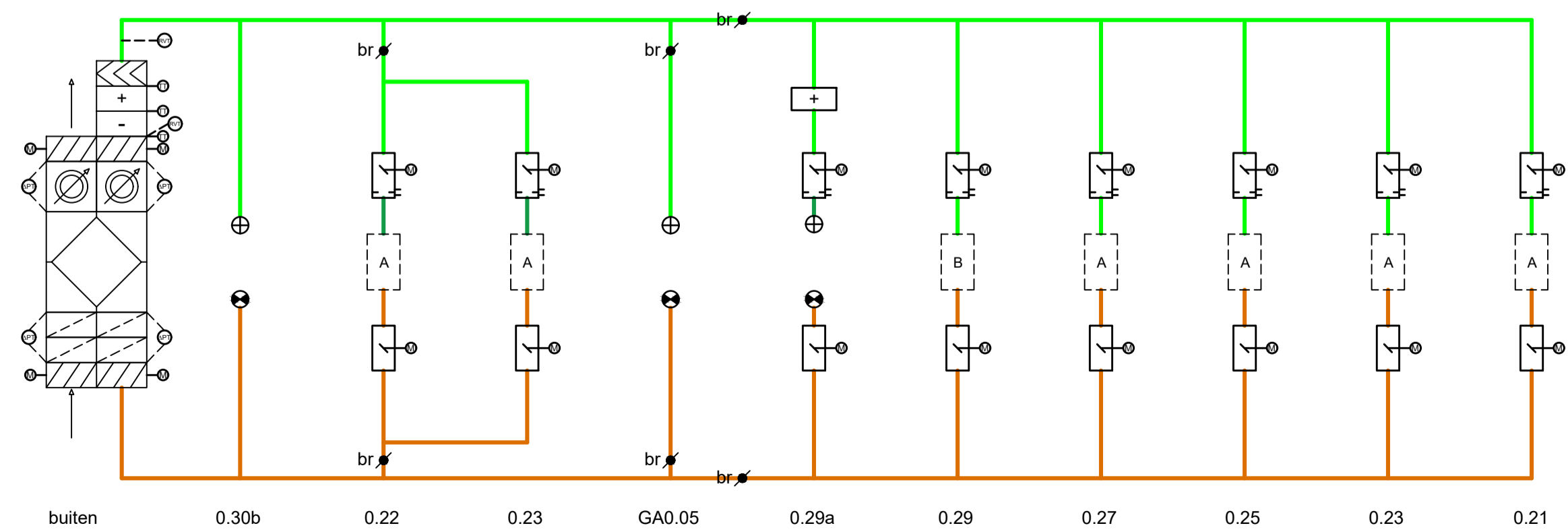
LBK zadencentrum en MFR



LBK Ecotrons

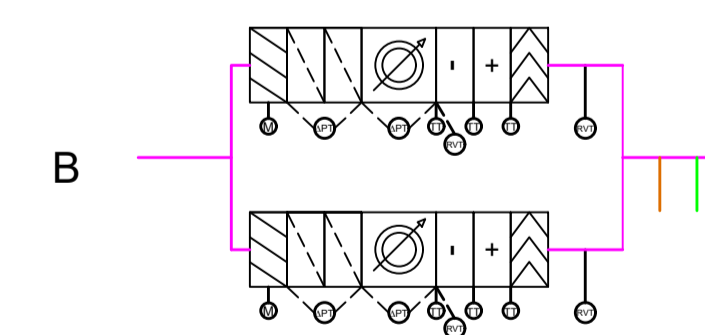
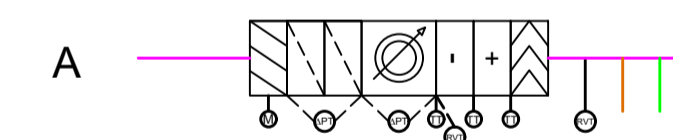


LBK PKM onderzoek



LEGENDA

- watergevoede verwarmmer
- watergevoede koeler
- druppelvanger
- aanvullen
- filter
- aanvullen
- aanvullen
- aanvullen
- VAV-klep
- motorgestuurde ventilatieklep
- aanvullen
- ventilatie aanvoerpunt
- ventilatie afvoerpunt
- temperatuur transmitter
- motor
- pressure transmitter
- brandklep
- beluchting / ontluchting
- toevoer
- afvoer
- recirculatie



Benaming :  
PI&D ventilatie

Schaal : n.v.t.    Formaat : A1

Opdrachtgever :  
Universiteit Utrecht  
Heidelberglaan 8  
3584 CS Utrecht

Locatie :  
Budapestlaan 17  
3584 CD Utrecht

DLVge  
Violierenweg 3  
2665 MV Bleiswijk

Tel. nr. : +31 (0)10 - 462 3030  
E-Mail : info@dlvge.nl

Datum : 16.12.2025  
22.12.25  
24.12.25  
08.04.26  
20.04.26  
30.04.26

Projectleider : Arjan van Antwerpen  
Tel. nr. : (+31)06-26518700

24-0066    35.90