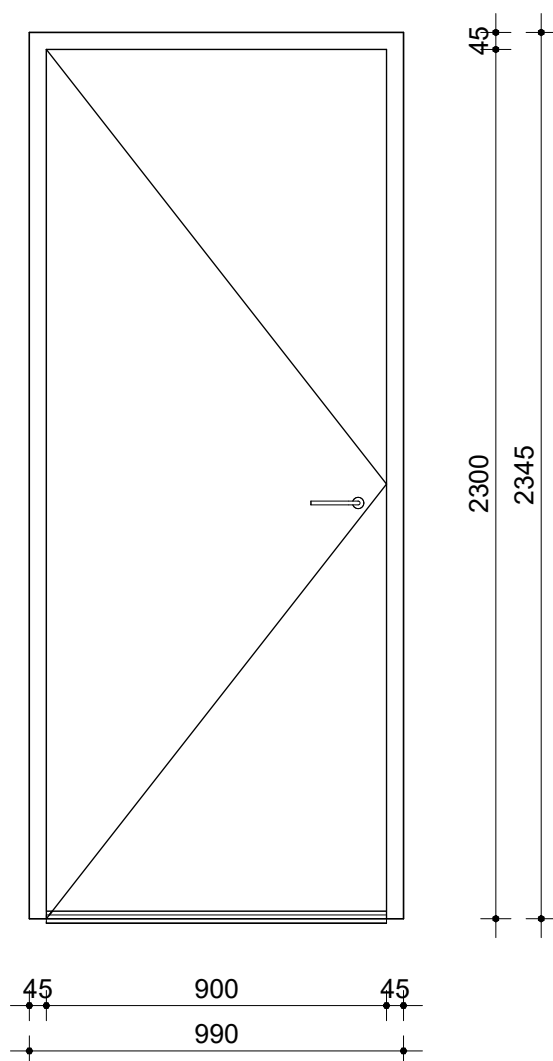
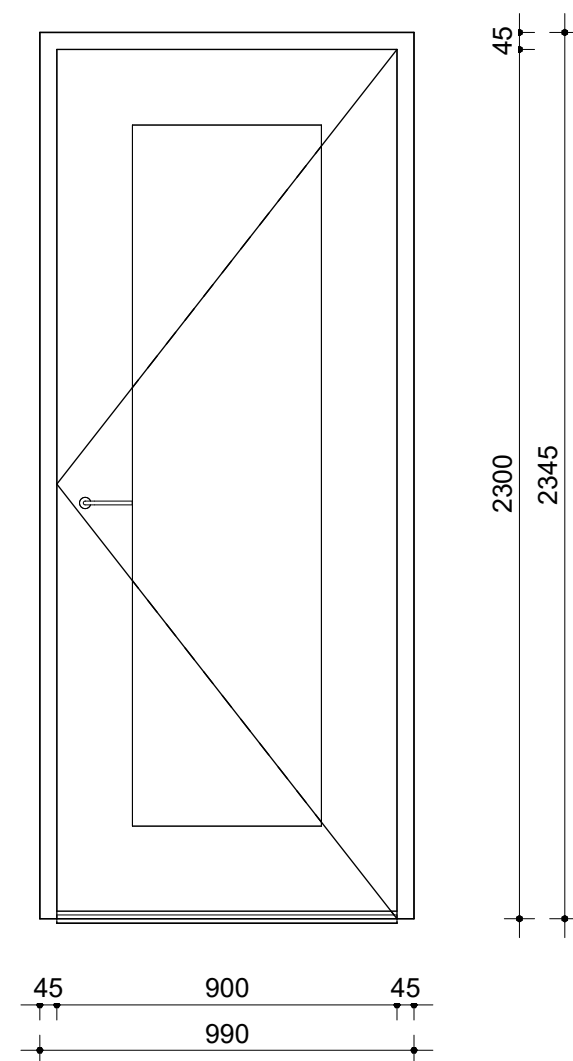


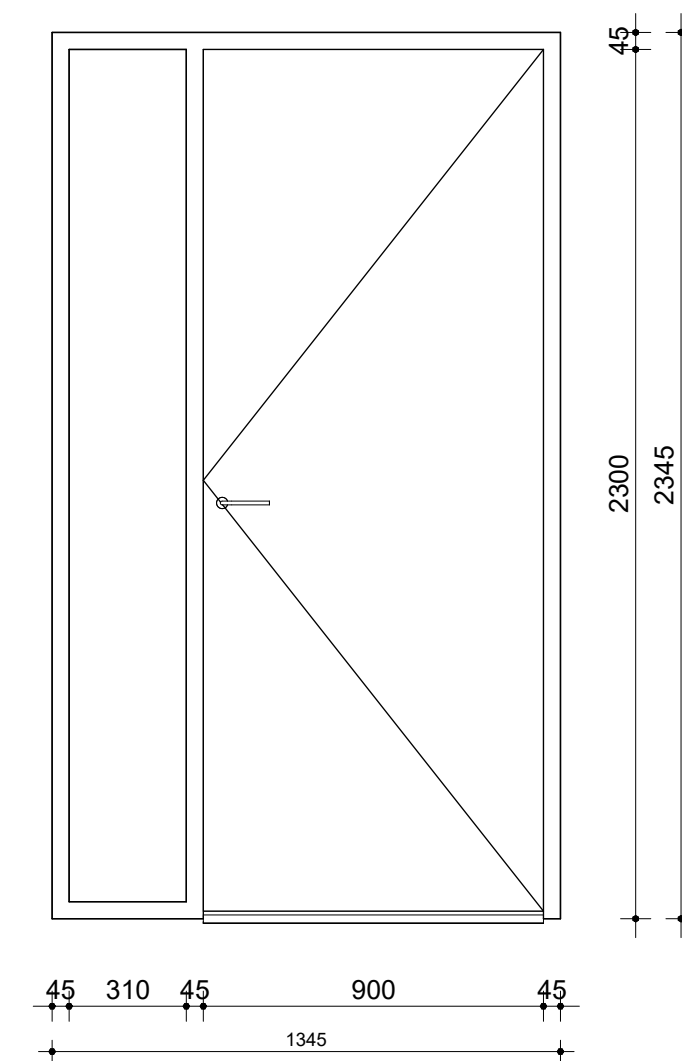
**Merk A**  
 Aantal: 10  
 Gespiegeld: 3  
 Ruimten:  
 - SN0.02a - SN0.05a  
 - SN0.02b - SN0.06a  
 - SN0.02c - SN0.06b  
 - SN0.02d - SN0.07a  
 - SN0.03a - SN0.07b  
 - SN0.03b - SN0.07c  
 - SN0.04a



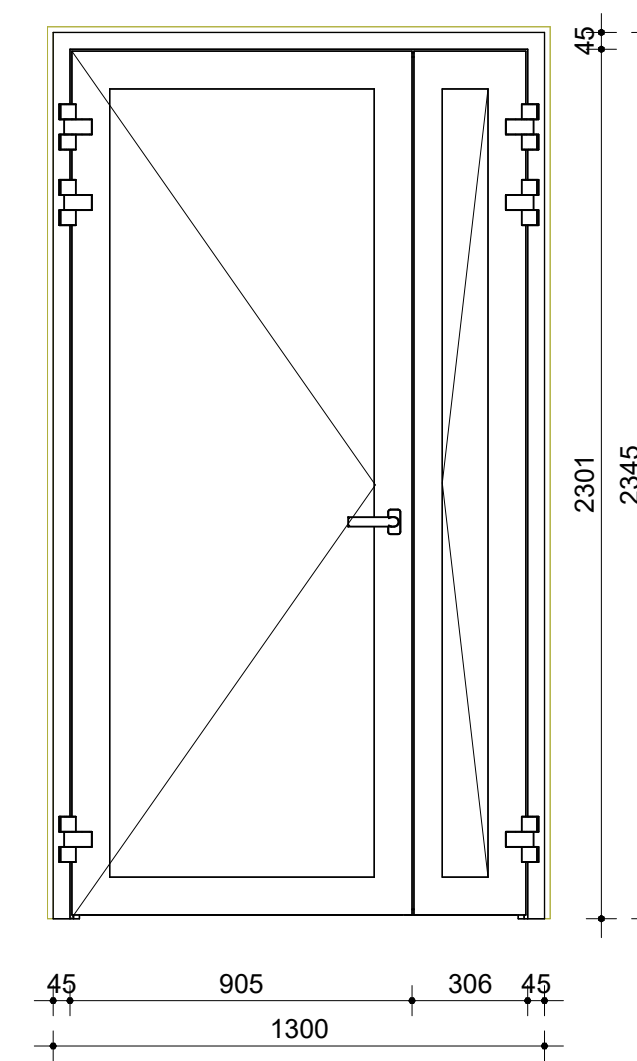
**Merk B**  
 Aantal: 5  
 Gespiegeld: 6  
 Ruimten:  
 - SN0.01 - TR0.03  
 - SN0.02 - PO.13  
 - SN0.03 - PO.13a  
 - SN0.04 - PO.13B  
 - SN0.05  
 - SN0.06  
 - SN0.07



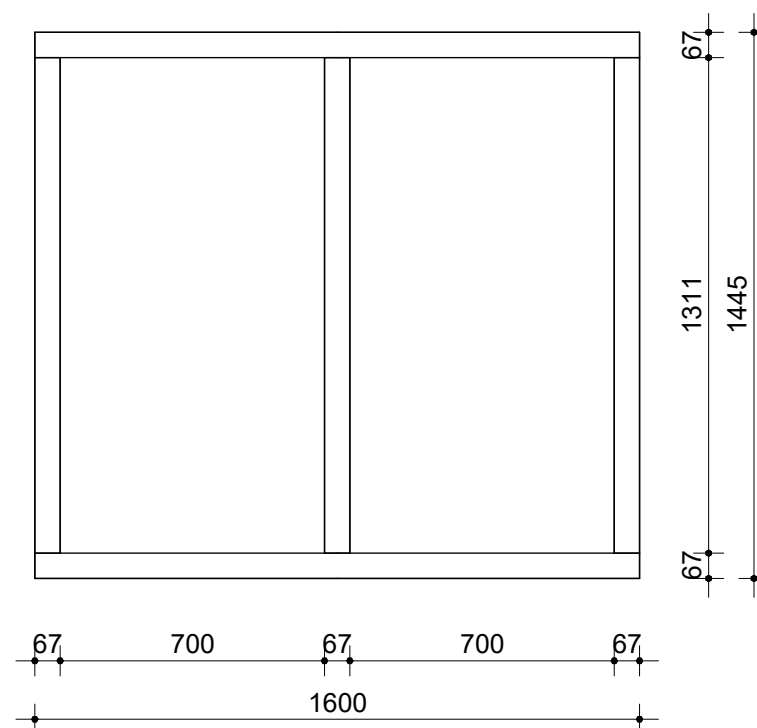
**Merk C**  
 Aantal: 2  
 Gespiegeld: 0  
 Ruimten:  
 - 0.39  
 - GA0.09



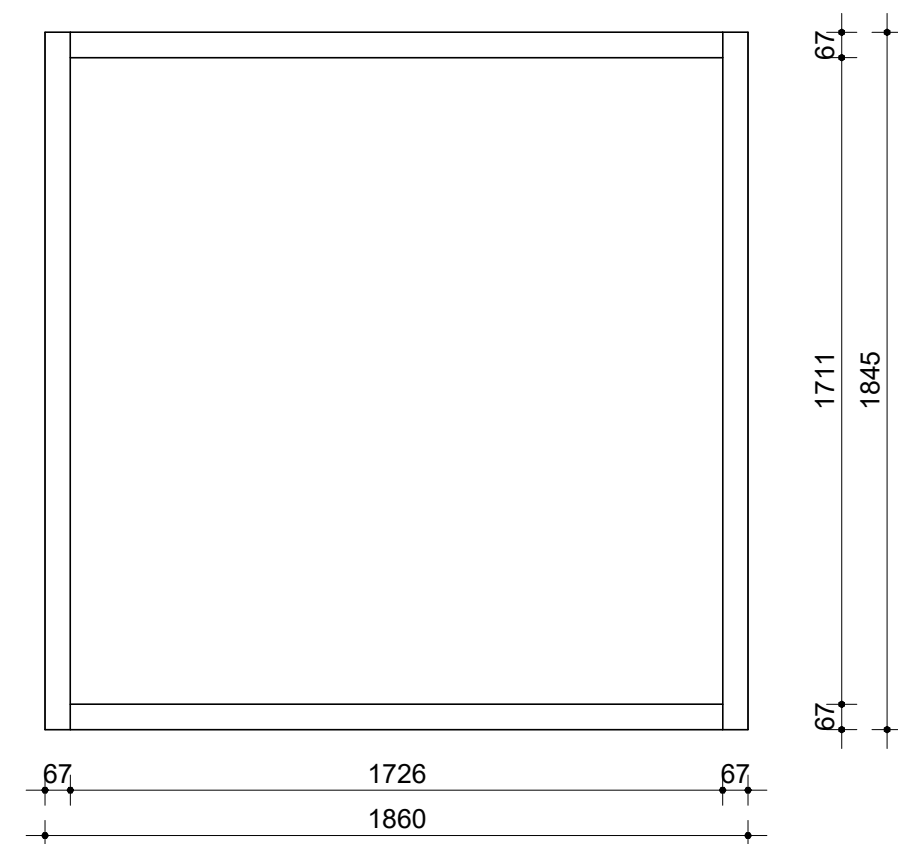
**Merk D**  
 Aantal: 5  
 Gespiegeld: 2  
 Ruimten:  
 - PO.10 t/m PO.12  
 - 0.40  
 - 0.41  
 - 0.42  
 - 0.43



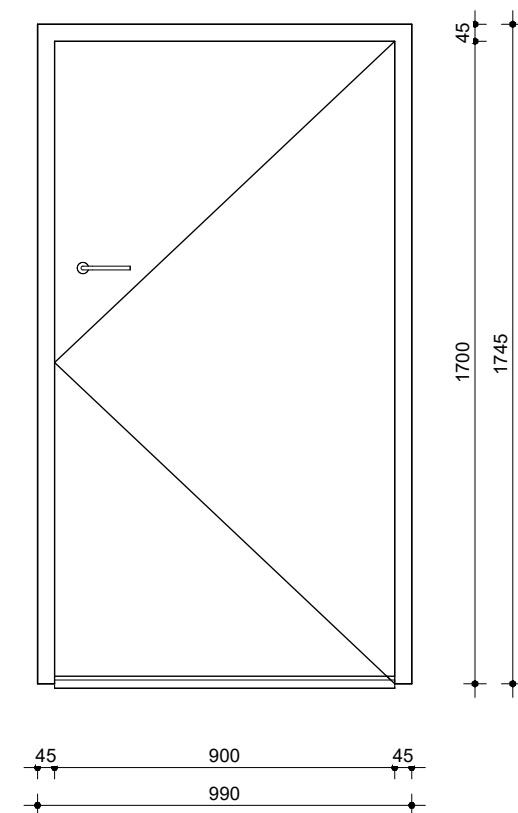
**Merk E**  
 Aantal: 1  
 Gespiegeld: 0  
 Ruimten:  
 - WK0.01



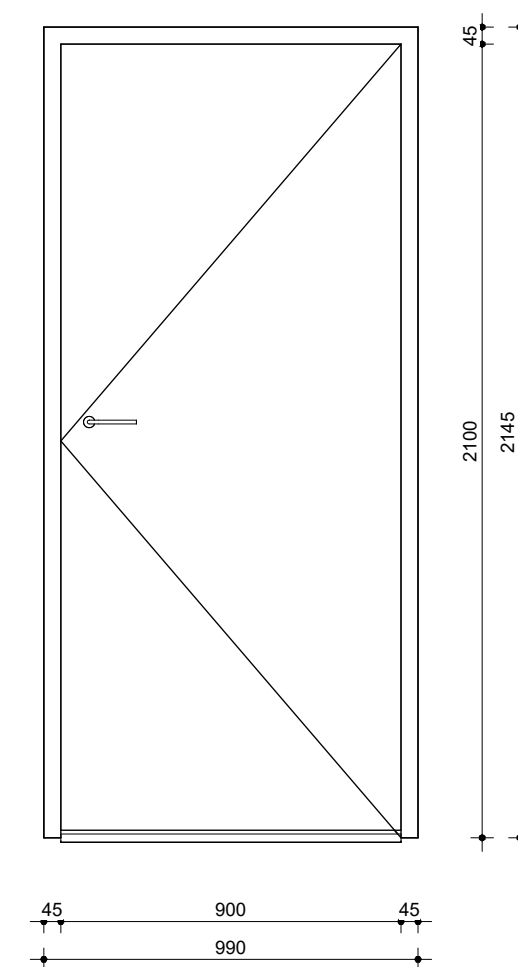
**Merk F**  
 Aantal: 6  
 Gespiegeld: 0  
 Ruimten:  
 - PO.11  
 - PO.13 (3x)  
 - PO.13a  
 - 0.39



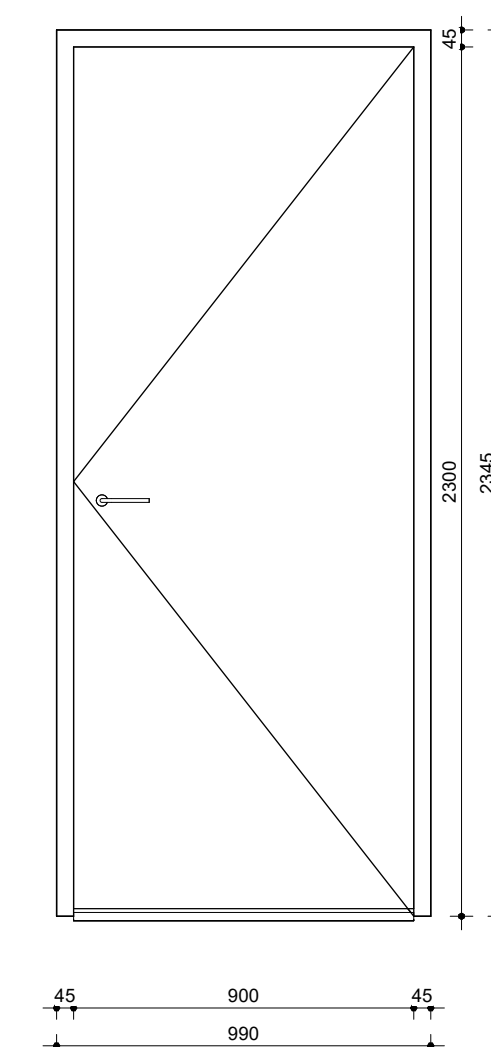
**Merk G**  
 Aantal: 9  
 Gespiegeld: 0  
 Ruimten:  
 - PO.10 (3x)  
 - PO.11 (3x)  
 - PO.12 (3x)



**Merk H**  
 Aantal: 1  
 Gespiegeld: 0  
 Ruimten:  
 - TE1.03



**Merk I**  
 Aantal: 1  
 Gespiegeld: 0  
 Ruimten:  
 - TE1.04



**Merk J**  
 Aantal: 1  
 Gespiegeld: 0  
 Ruimten:  
 - TE1.02  
 60min brandwerend



Benaming :  
 Kozijnen BoKa UU

Schaal : 1 : 20 Formaat :

Opdrachtgever :  
 Universiteit Utrecht

DLVge  
 Violierenweg 3  
 2665 MV Bleiswijk  
 Tel. nr : +31 (0)10 - 462 3030  
 E-Mail : info@dlvge.nl

Datum : 260424

Locatie :  
 Budapestlaan 17  
 3584CD, Utrecht

Projectleider : Dhr. D. Marck  
 Tel. nr : (+31) 06-53795624

24-0066 25.52