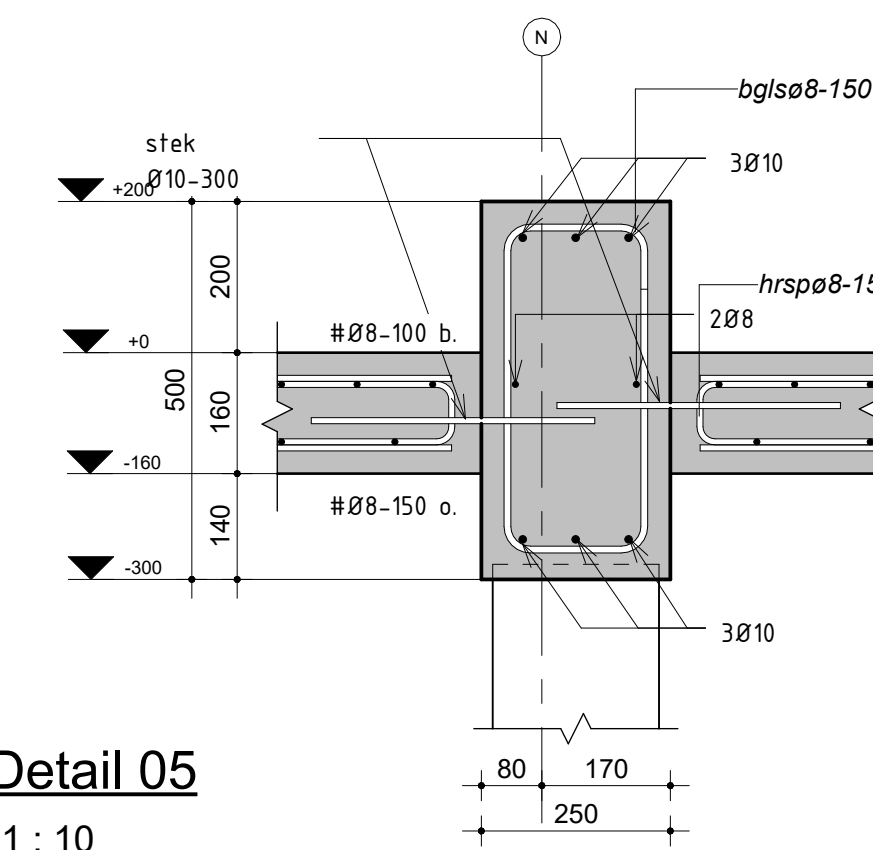


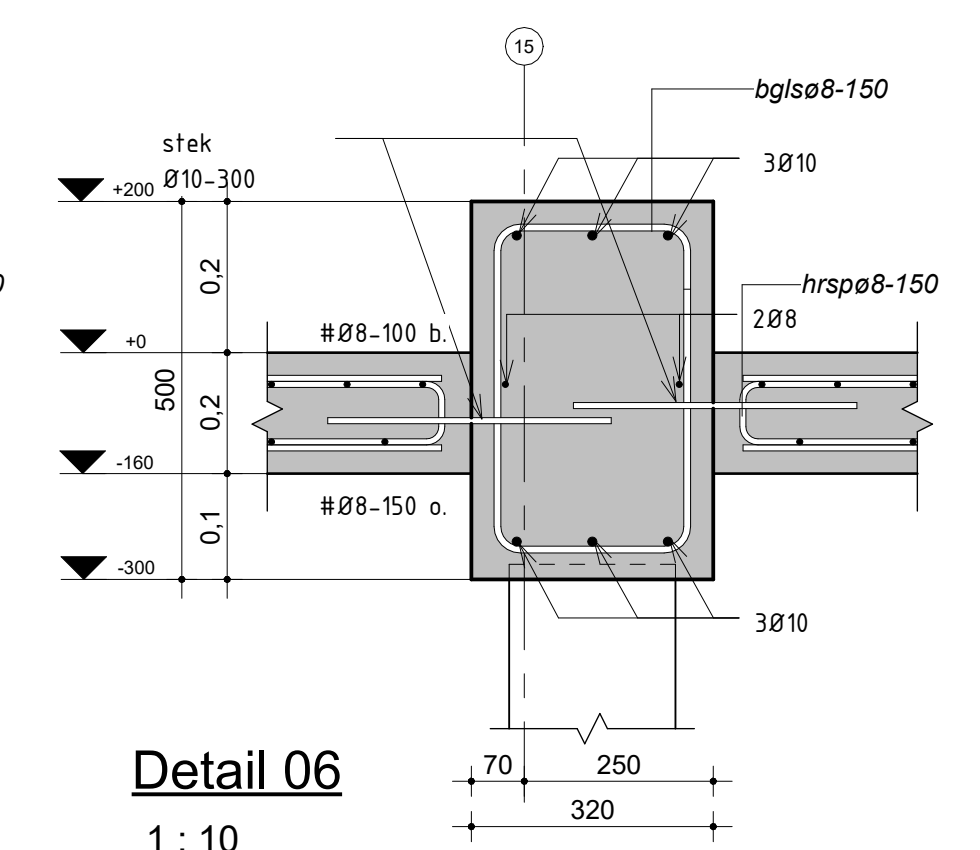
Begane grond
1 : 200

Cementdekvloer door derden	
Betonvloer op funderingsbalken	
Betonvloer tussen funderingsbalken	

Detail 05
1 : 10



Detail 06
1 : 10



alle onderheide vloeren verbonden aan kasfundering

BETON					
Kwaliteit en milieu Betonkwaliteit: C30/37 Milieuklasse: XC3 Cementsoort hoogovencement klasse: A Consistent gebied: S3 Korrelafmeting max bij voegvulling van 16mm: 31,5mm Ontkisten bij min druksterkte: 15N/mm ²			Wapening Staalsoort: B500 Bijlegwapening: volgens details		
Minimale dekking: Balken: 35mm onder - 30mm zij/boven Vloeren: 35mm onder - 30mm boven Poer: 35mm onder - 30mm zij/boven					
Verankeringslengte					
C30/37	ø8	ø10	ø12	ø16	ø20
	409mm	511mm	613mm	817mm	1022mm
laagaanduiding					
Dilatatie	-----				
Balkwapening volgens tekening, extra wapening volgens plattegrond					

Benaming : Vloeren werkruimte en kassen BoKa UU			
Opdrachtgever : Universiteit Utrecht	DLVge Violierenweg 3 2665 MV Bleiswijk	Tel. nr. : +31 (0)10 - 462 3030	
Locatie : Budapestlaan 17 3584CD, Utrecht	Projectleider : Dhr. D. Marck Tel. nr. : (+31) 06-53795624	E-Mail : info@dlvge.nl	
			Schaal : As indicaformaat : Datum : 260424
			24-0066 25-20-3

Niets uit deze tekening mag geheel of gedeeltelijk worden overgenomen en vermenigvuldigd zonder schriftelijke toestemming
© Copyright 2017 DLVge

