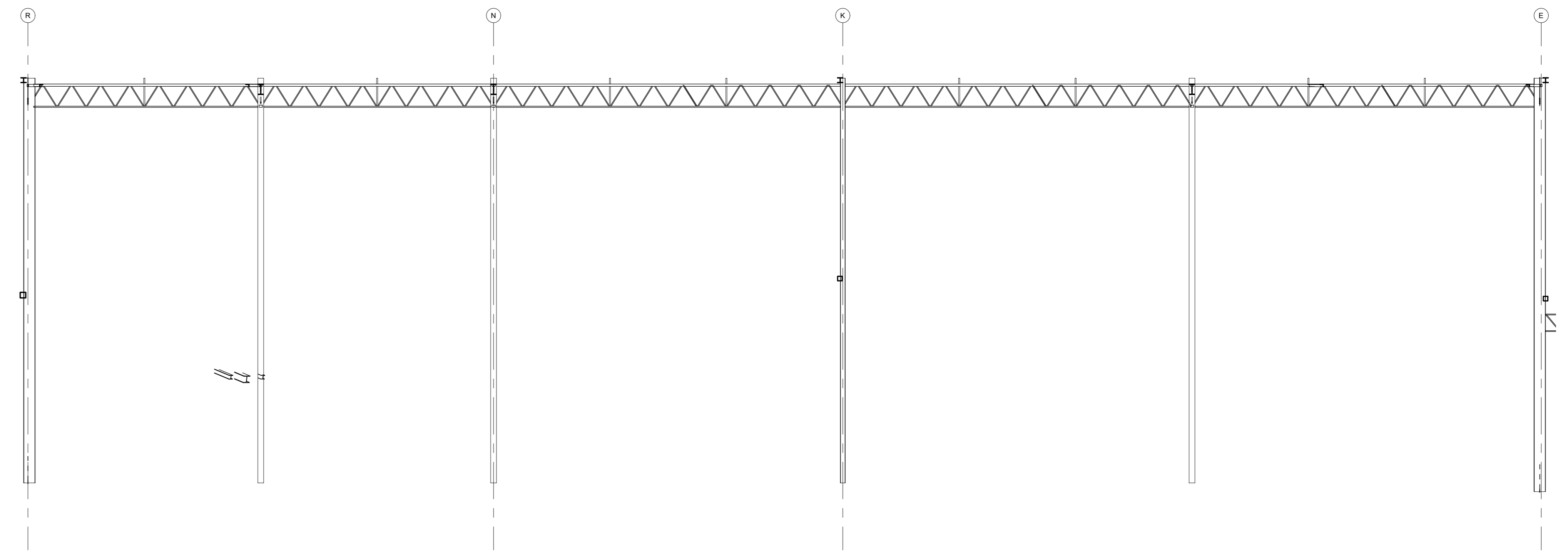
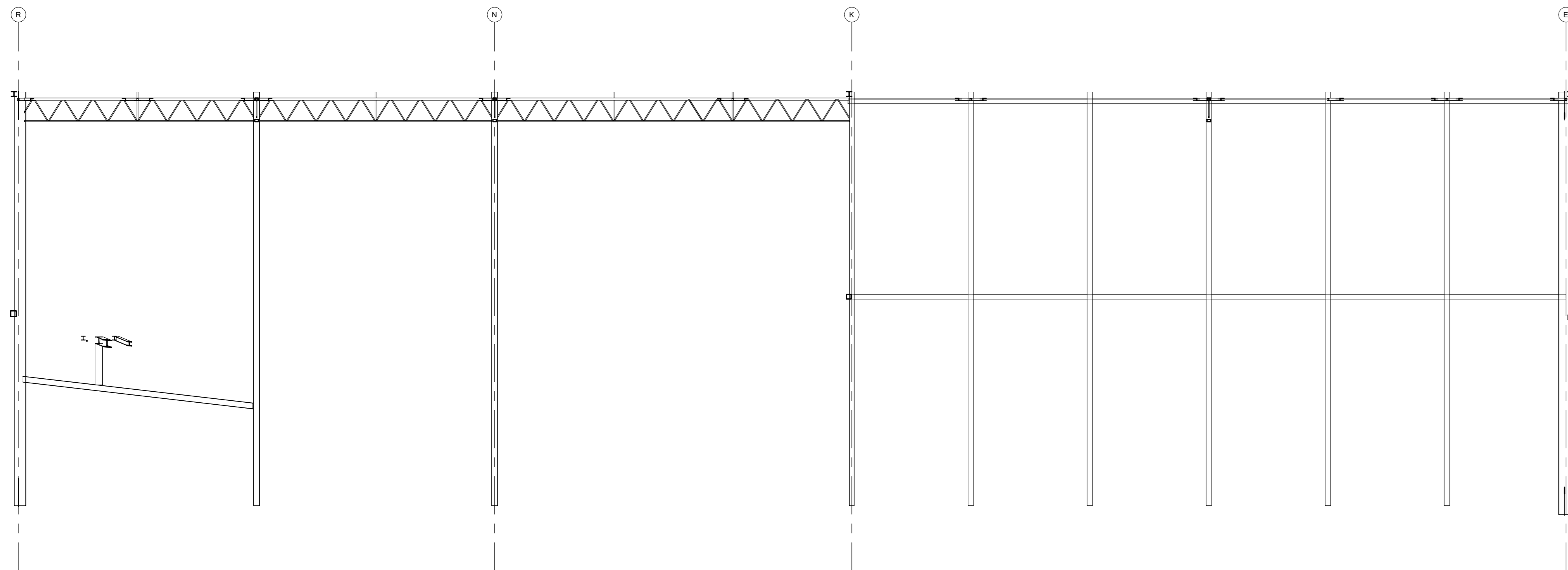


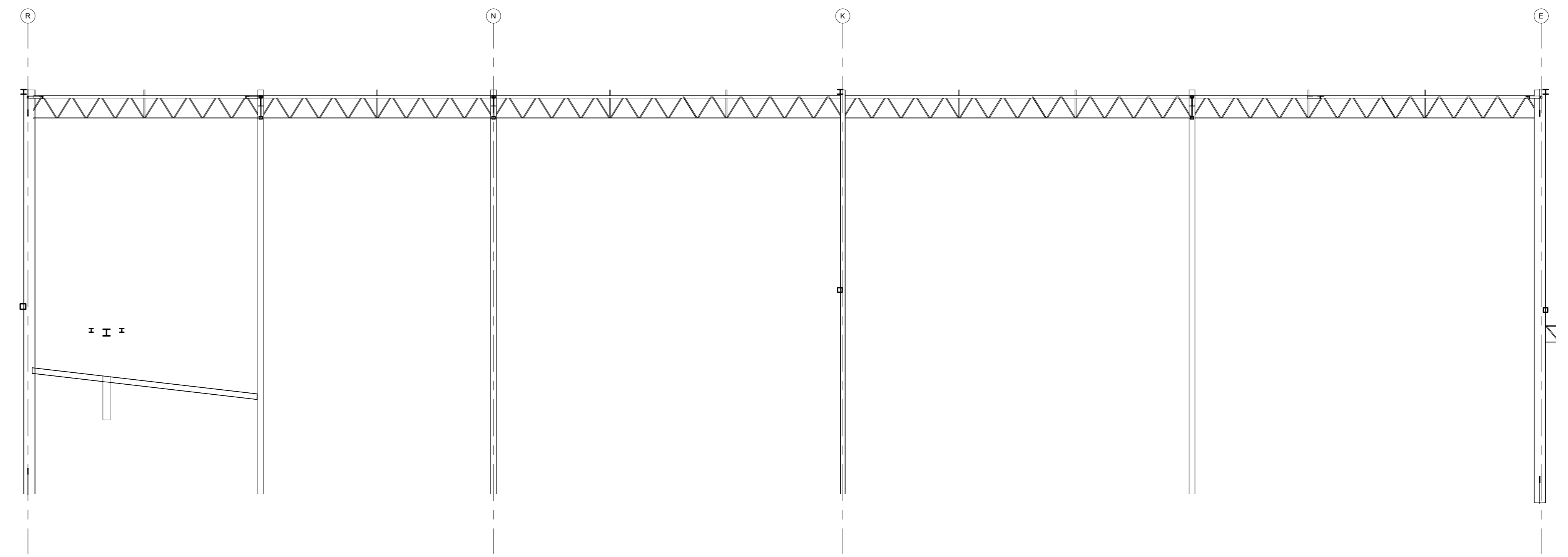
Stramien 1
1 : 100



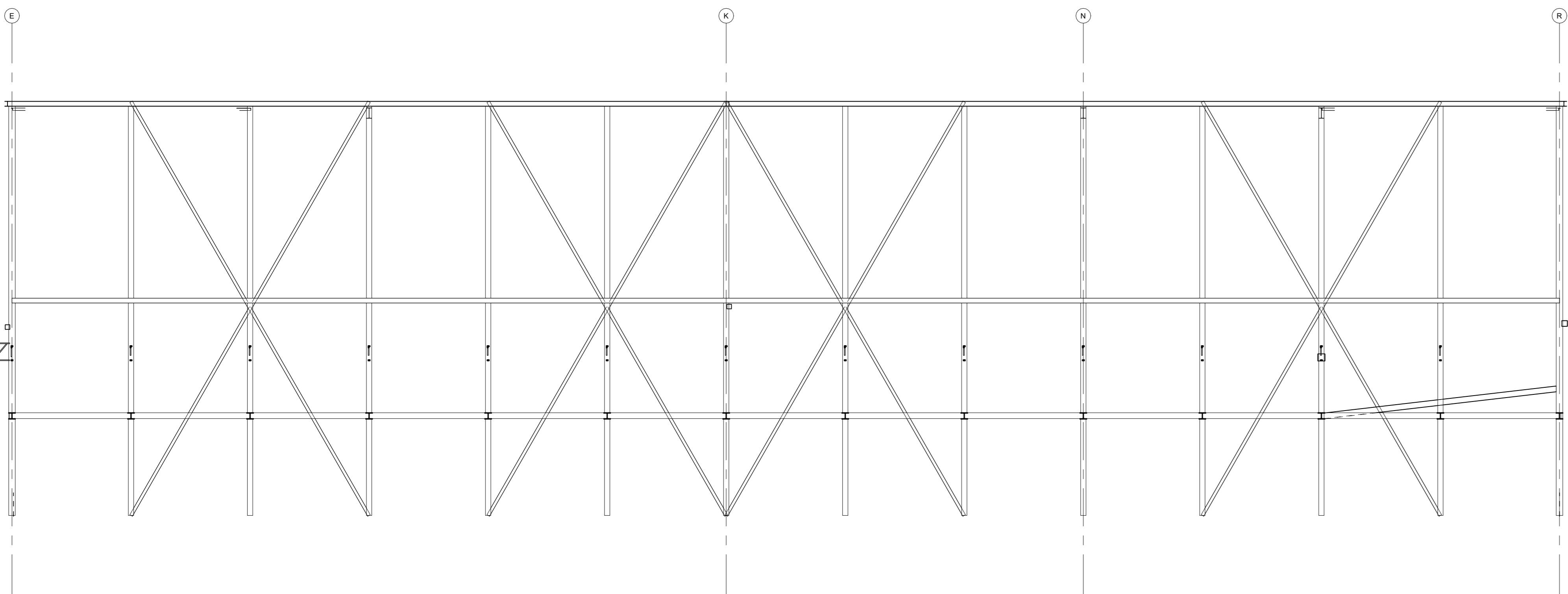
Stramien 3
1 : 100



Stramien 5
1 : 100



Stramien 7
1 : 100



Stramien 9
1 : 100

| | | | |
|----------------------------------------------------|--|---------------------------------------------------------------|--|
| Benaming : Staalconstructie aanzichten BoKa LIU | | Schaal : 1 : 100 Formaat : | |
| Opdrachtgever : Universiteit Utrecht | | Datum : 26/04/24 | |
| Locatie : Budapestlaan 17 3584CZ Utrecht | | Projectleider : Dhr. D. Marck Tel. nr. : (+31) 06-37199224 | |
| | | 24-0066 20 15-2 | |

