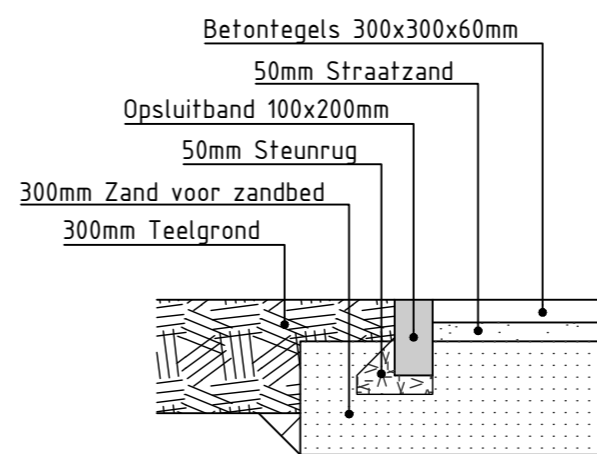


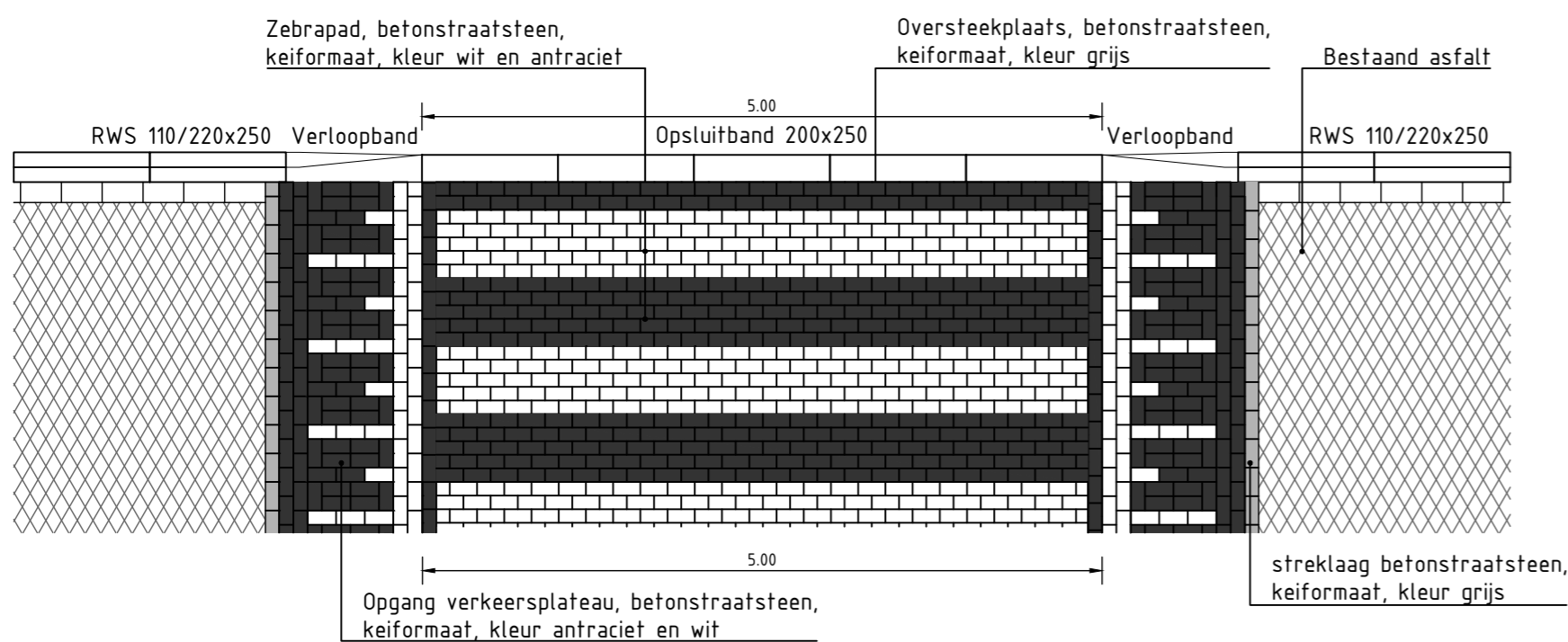
Locatie rondweg legeringsgebouw

SCHAAL 1 : 50



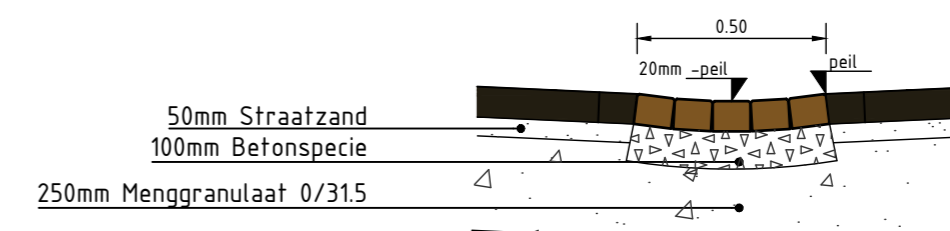
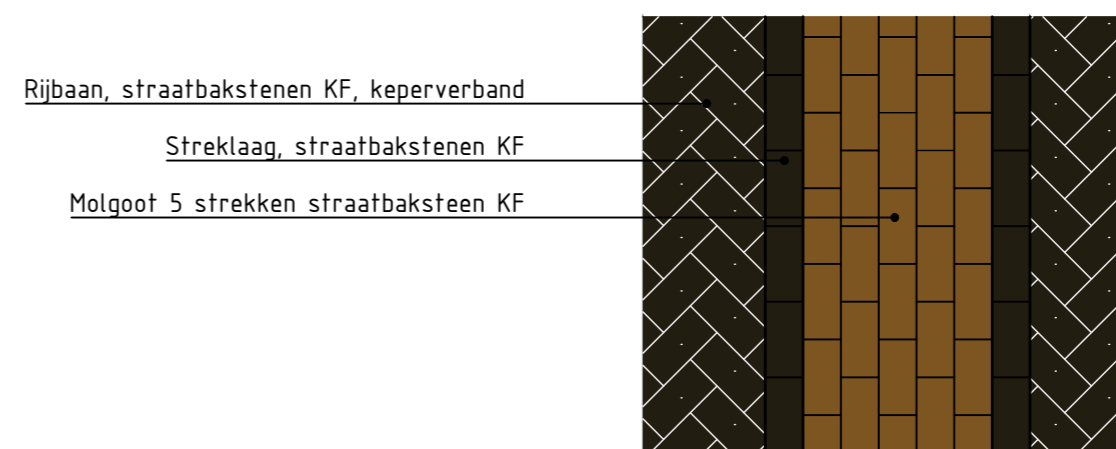
Principe detail: Opsluitband 100x200mm langs groenstrook

SCHAAL 1 : 20



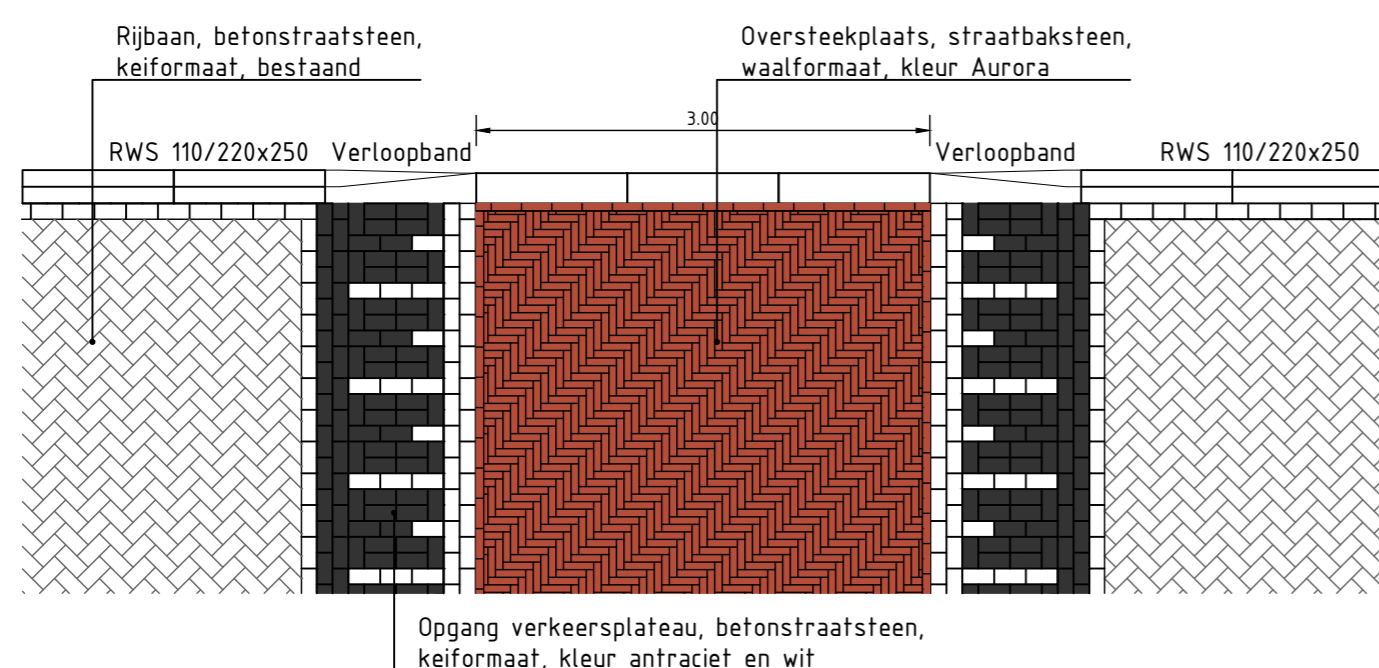
Locatie ten noorden gebouw 7K14

SCHAAL 1 : 50



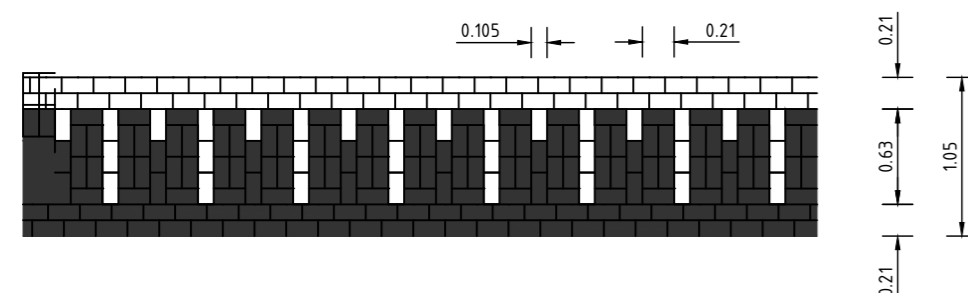
Principe detail: Molgoot

SCHAAL 1 : 20



Locatie ten zuiden gebouw 7K14

SCHAAL 1 : 50



Principe detail verkeersplateau/oversteekplaats 30km sinusvormig h=0.08m

SCHAAL 1 : 50

..	/
datum	nr.	wijziging	getek.	gez.

RIJKSVASTGOEDBEDRIJF

SSR LEGERING LEEUWARDEN | Vliegbasis Leeuwarden

Details

projectnr.	0223	datum	19-05-2026	filenaam	0223-F02-DO-02_Details.CAD.dwg	
tekeningnr.	0223-F02-DO-11	afmeting in mm	841x1189mm	gecontroleerd
blad	1 van 1	tekenaar	EMR	behorende bij
schaal	Zie tekening	projectleider	RLG			

DO | CONCEPT

