



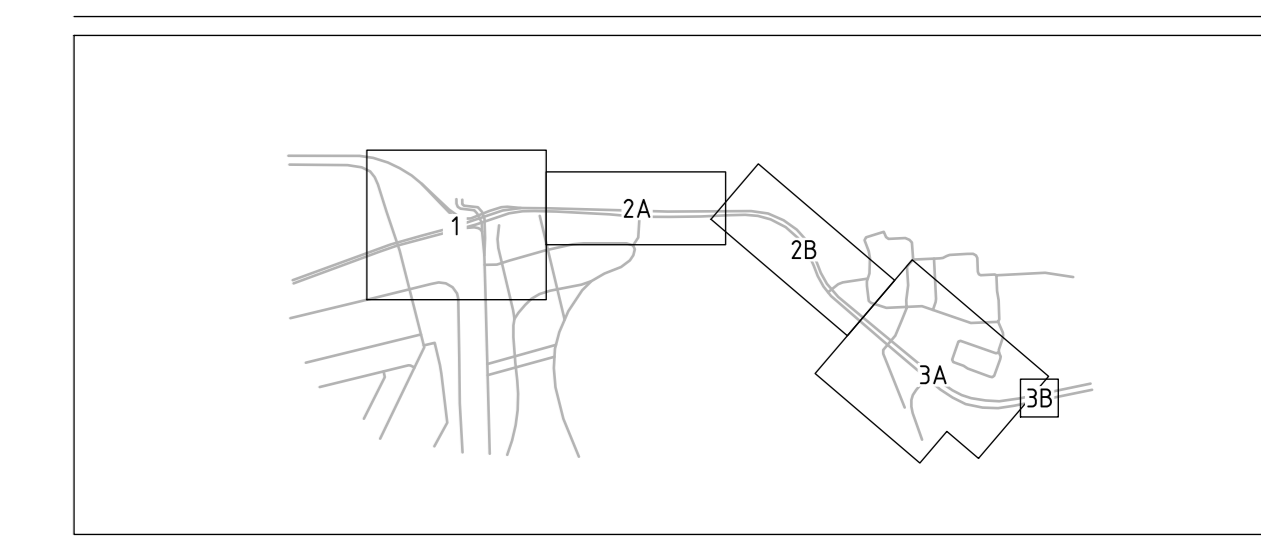
LEGENDA

- Bestaande situatie
- Rijbaan
- Opsfelruimte pont
- Fietspad / Parallelweg
- Trottoir
- Recreatiepad
- Parkeervoorziening
- Fysieke geleider
- Overrijdbaar gedeelte (basalt, grasbetonregel of vergelijkbaar)
- Trap
- Hekwerk
- Verwijderen bestaande verharding
- Zichtlijn

GROENVOORZIENINGEN

- Geen van de te kappen bomen hebben de status Monumentaal of Waardevol.
- Voor alle te kappen bomen: Controleren op holtes en nesten conform Natuurwetgeving.
- Het tuinontwerp bevat geen werkzaamheden binnen NNN.
- Alle gazons/grasvelden en oever Noordzeekanaal: inrichten voor insecten (bed & breakfast). Verrijplplaatsen in insectenhotel + zandheuvels en voedsel in de vorm van planten die het hele groeiseizoen bloeien (kleurkeur / bloembogen concept) + voldoende ondergroei (struiken en kruiden) voor kleine zoogdieren en vogels.

- Groenmaatregel A: Filter van bomen
- Groenmaatregel B: Onregelmatige bomenrij (bestaande bomen behouden)
- Groenmaatregel C: Lage beplanting en heesterbeplanting
- Groenmaatregel D: Losse bomenclusters
- Groenmaatregel E: Lage vegetatie
- Groenmaatregel F: Mantelzoom
 - NNN-gebied niet aantasten.
 - Mantelzoom ontstaat met juist beheer, aanplant is hiervoor niet nodig.
- Beplanting
- Kruidrijke grasland
- Boom nieuw te planten
- Boom verplaatsen of verwijderen (diameter symbool overeenkomstig met kroonprojectie)
- Boom bestaand (diameter symbool overeenkomstig met kroonprojectie)



Witteveen Bos

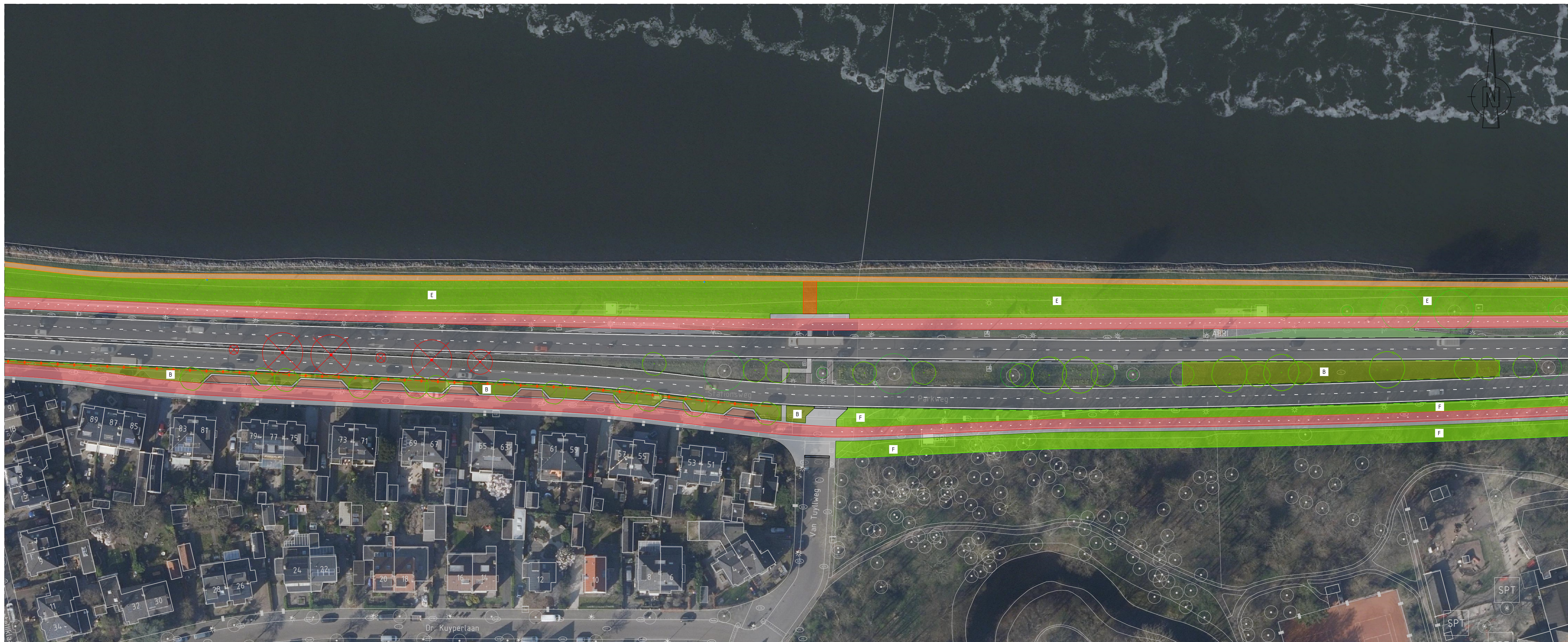
Wjz.	Getekend	Datum	Omschrijving
A			
B			
C			

Opdrachtgever: **Gemeente Velsen**
 Project: **Herinrichting Pontplein Schetsontwerp**
 Ouderdied: **Totaalontwerp Pontplein, Stationsweg en Parkweg**
 Situatie met luchtfoto

Status	Datum	Getekend	Gecontroleerd	Goedgekeurd
Definitief	09-04-2026			

Schaal	Formaat	Projectcode	Tekeningnummer	Bladnummer
1:500	A0	146348	13-1202	1/3

SITUATIE 1
SCHAAL 1:500



SITUATIE 2A
SCHAALE 1:500

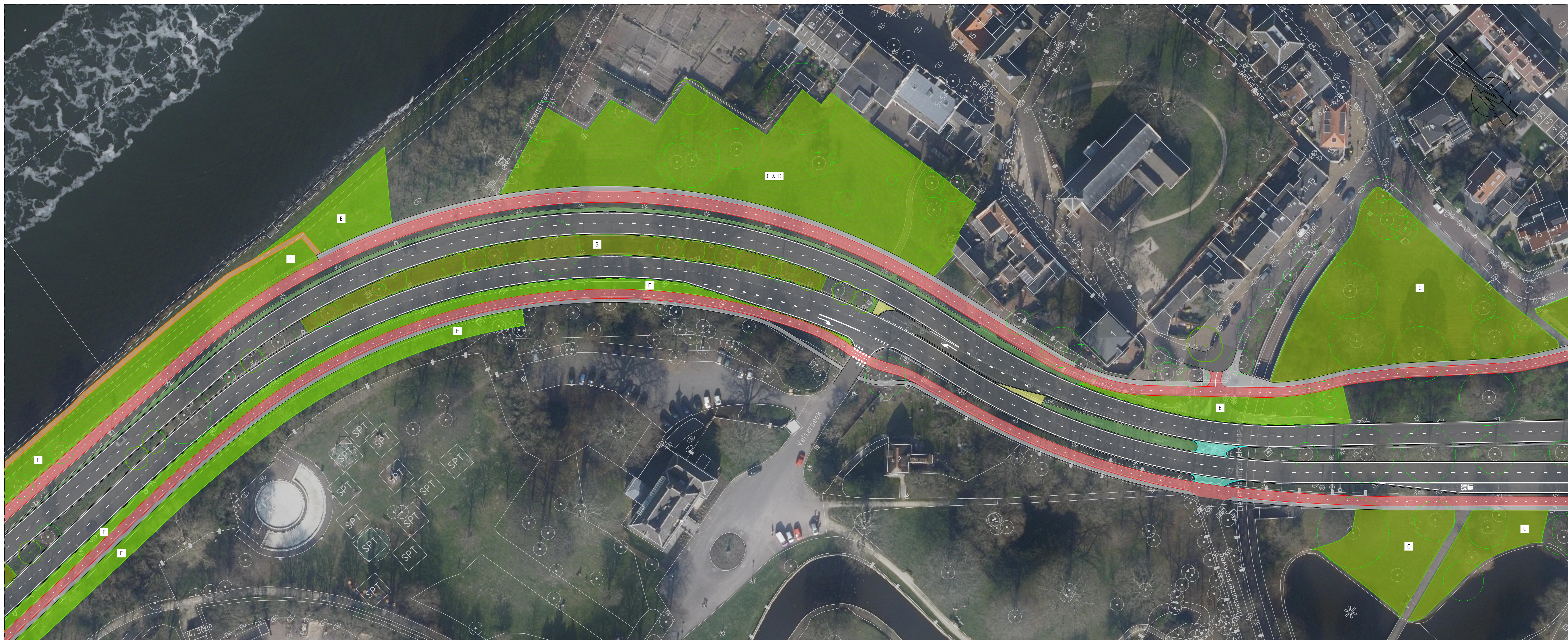
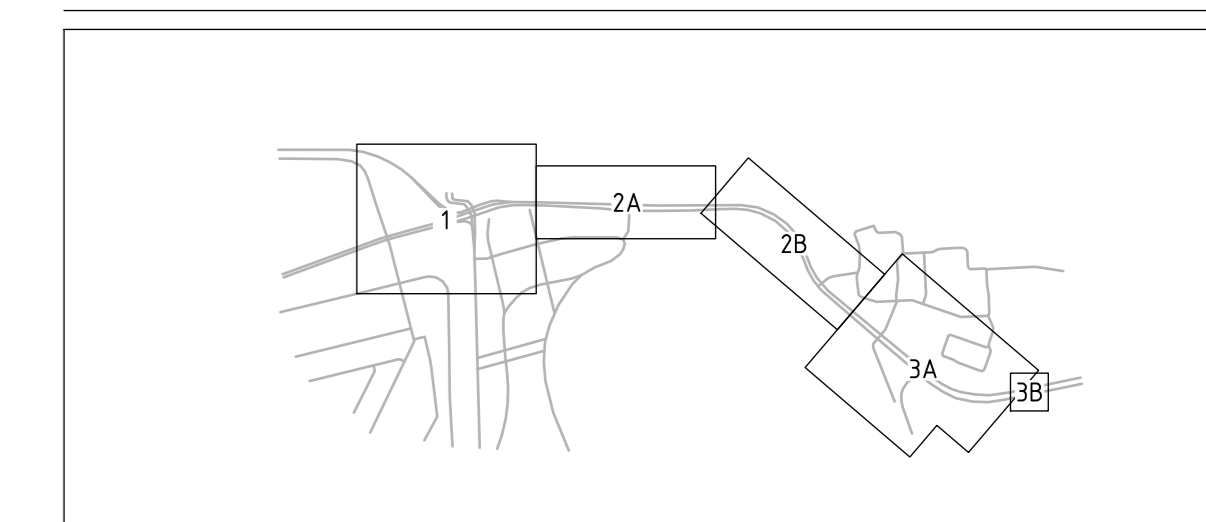
LEGENDA

- Bestaande situatie
- Rijbaan
- Opselruimte pont
- Fietspad / Parallelweg
- Trottoir
- Recreatiepad
- Parkeervoorziening
- Fysieke geleider
- Overrijdbaar gedeelte (basalt, grasbetonregel of vergelijkbaar)
- Trap
- Hekwerk
- Verwijderen bestaande verharding
- Zichtlijn

GROENVOORZIENINGEN

- Geen van de te kappen bomen hebben de status Monumentaal of Waardevol.
- Voor alle te kappen bomen: Controleren op holtes en nesten conform Natuurwetgeving.
- Het tuinontwerp bevat geen werkzaamheden binnen MNN.
- Alle gazons/grasvelden en oever Noordzeekanaal: inrichting voor insecten (bed & breakfast). Verlijpplaatsen in insectenhôtels + zandheuvels en voedsel in de vorm van planten die het hele groeiseizoen bloeien (kleurkeur / bloembogen concept) + voldoende ondergroei (struiken en kruiden) voor kleine zoogdieren en vogels.

- Groenmaatregel A: Filter van bomen
- Groenmaatregel B: Onregelmatige bomenrij (bestaande bomen behouden)
- Groenmaatregel C: Lage beplanting en heesterbeplanting
- Groenmaatregel D: Losse boomclusters
- Groenmaatregel E: Lage vegetatie
- Groenmaatregel F: Mantelzoom
 - MNN-gebied niet aantasten.
 - Mantelzoom ontstaat met juist beheer, aanplant is hiervoor niet nodig.
- Beplanting
 - Kruidrijk grasland
 - Boom nieuw te planten
 - Boom verplaatsen of verwijderen (diameter symbool overeenkomstig met kroonprojectie)
 - Boom bestaand (diameter symbool overeenkomstig met kroonprojectie)



SITUATIE 2B
SCHAALE 1:500

Witteveen Bos			
Wijz.	Getekend	Datum	Omschrijving
A			
B			
C			
Opdrachtgever			
Gemeente Velsen			
Project			
Herinrichting Pontplein			
Schetsontwerp			
Onderdeel			
Totaalontwerp Pontplein, Stationsweg en Parkweg			
Situatie met luchtfoto			
Status	Definitief	Getekend	Gecontroleerd
Datum	09-04-2026	Goedgekeurd	
Schaal	Formaat	Projectcode	Tekeningnummer
1:500	A0	146348	13-1202
			Bladnummer
			2/3

Witteveen-Bos Raadgevende ingenieurs B.V. | Deventer
Lewerweg 8 | Postbus 233 | 7400 AE Deventer | +31 (0)370 69 79 11 | www.witteveenbos.com | KvK 38020751



SITUATIE 3A
SCHAAL 1:500



SITUATIE 3B
SCHAAL 1:500

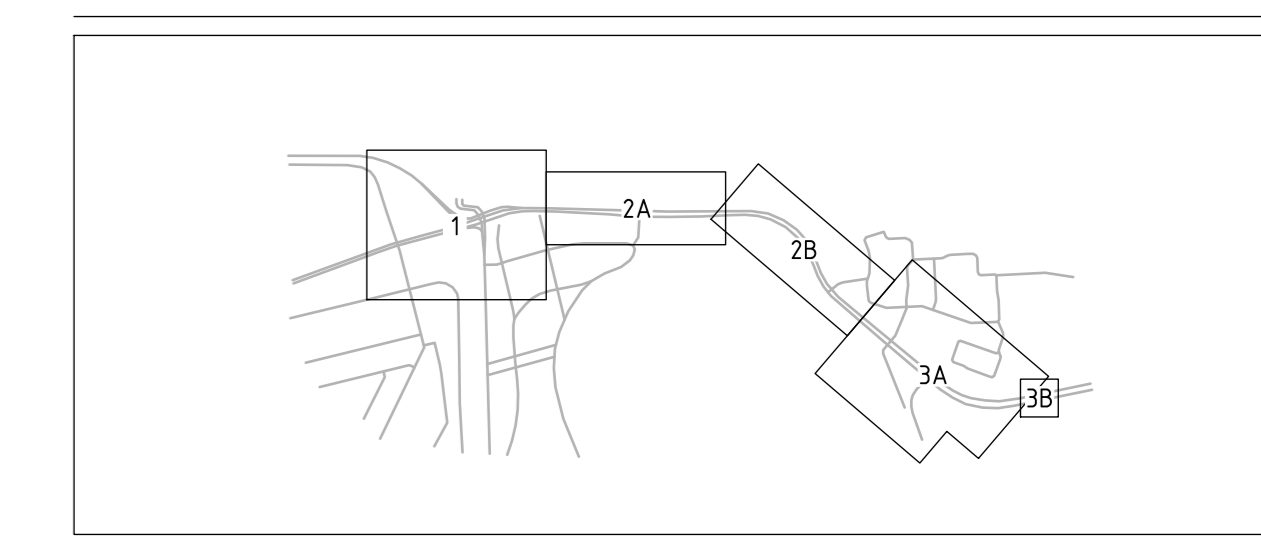
LEGENDA

- Bestaande situatie
- Rijbaan
- Opsfelruimte pont
- Fietspad / Parallelweg
- Trottoir
- Recreatiepad
- Parkeervoorziening
- Fysieke geleider
- Overrijdbaar gedeelte (basalt, grasbetonregel of vergelijkbaar)
- Trap
- Hekwerk
- Verwijderen bestaande verharding
- Zichtlijn

GROENVOORZIENINGEN

- Geen van de te kappen bomen hebben de status Monumentaal of Waardevol.
- Voor alle te kappen bomen: Controleren op holtes en nesten conform Natuurwetgeving.
- Het tuinontwerp bevat geen werkzaamheden binnen NNN.
- Alle gazons/grasvelden en oever Noordzeekanaal: inrichten voor insecten (bed & breakfast). Verrijplaatsen in insectenhôtels + zandheuvels en voedsel in de vorm van planten die het hele groeiseizoen bloeien (kleurkeur / bloembogen concept) + voldoende ondergroei (struiken en kruiden) voor kleine zoogdieren en vogels.

- Groenmaatregel A: Filter van bomen
- Groenmaatregel B: Onregelmatige bomenrij (bestaande bomen behouden)
- Groenmaatregel C: Lage beplanting en heesterbeplanting
- Groenmaatregel D: Losse bomenclusters
- Groenmaatregel E: Lage vegetatie
- Groenmaatregel F: Mantelzoom
 - NNN-gebied niet aantasten.
 - Mantelzoom ontstaat met juist beheer, aanplant is hiervoor niet nodig.
- Beplanting
- Kruidenrijk grasland
- Boom nieuw te planten
- Boom verplaatsen of verwijderen (diameter symbool overeenkomstig met kroonprojectie)
- Boom bestaand (diameter symbool overeenkomstig met kroonprojectie)



Schaal 1:500

Witteveen Bos			
Wijz. Gekend	Datum	Omschrijving	
A			
B			
C			
Opdrachtgever			
Gemeente Velsen			
Project			
Herinrichting Pontplein			
Schetsontwerp			
Onderdeel			
Totaalontwerp Pontplein, Stationsweg en Parkweg			
Situatie met luchtfoto			
Status	Definitief	Gekend	
Datum	09-04-2026	Gecontroleerd	
Schaal	1:500	Goedgekeurd	
Formaat	A0	Projectcode	146348
		Tekeningnummer	13-1202
		Bladnummer	3/3