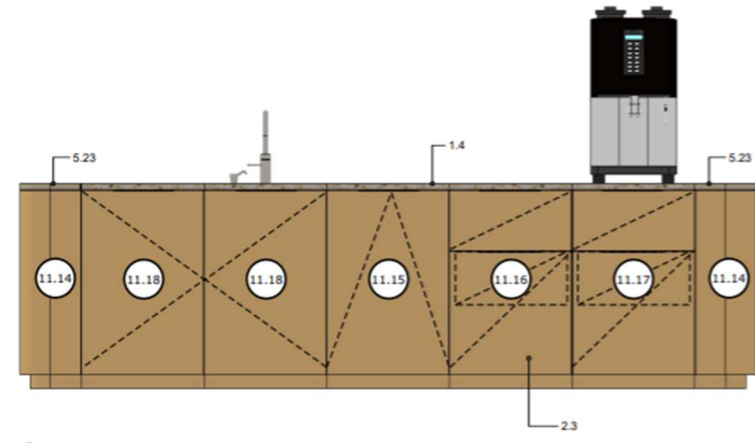


# **Bijlage I**

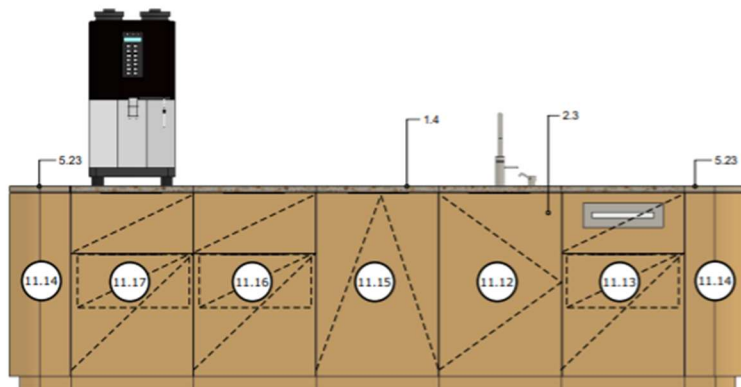
## **Impressie nieuw gemeentehuis**

De opgenomen impressiebeelden zijn indicatief van aard. Het maatwerkboek voor de pantrys, evenals de plattegronden, worden na definitieve gunning beschikbaar gesteld.

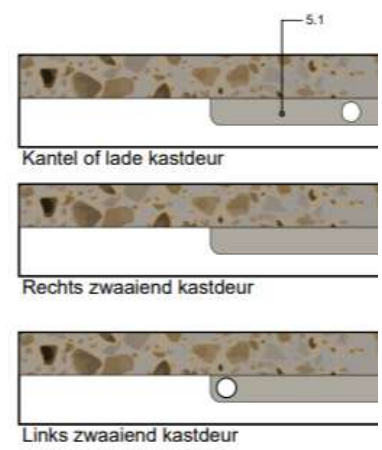
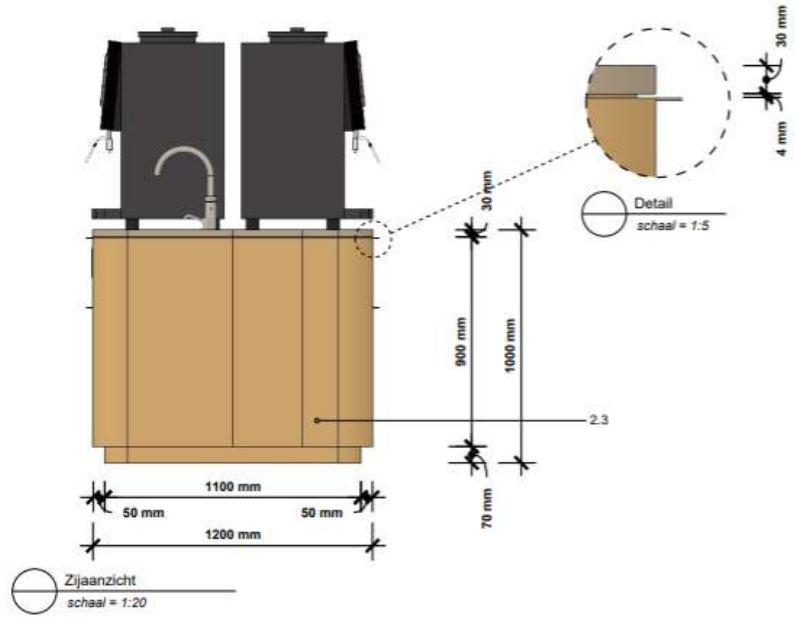
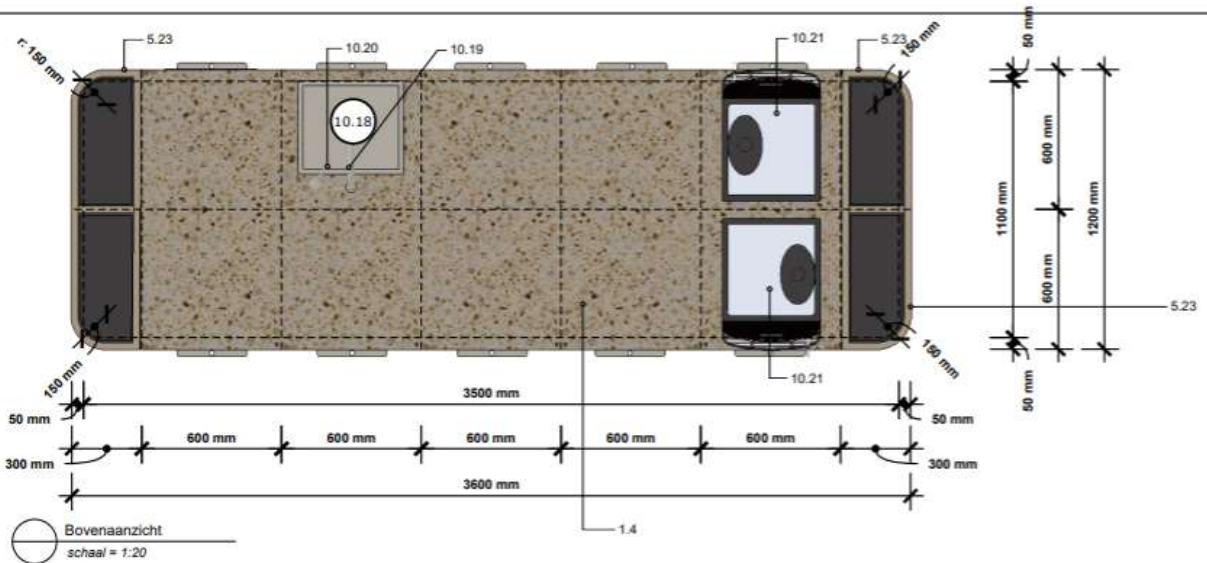
# Impressie pantry nabij FM Servicedesk begane grond



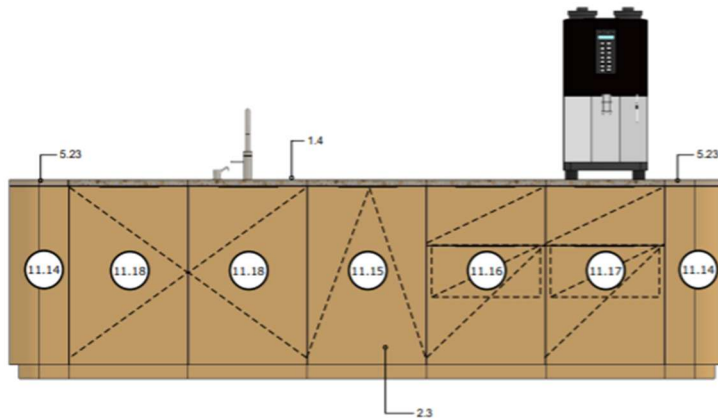
Vooraanzicht  
schaal = 1:20



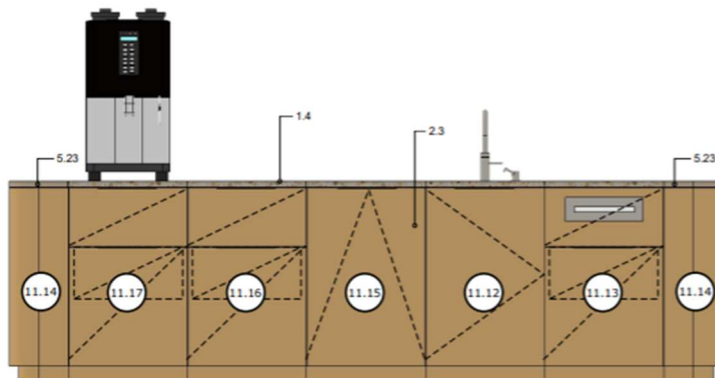
Achteraanzicht  
schaal = 1:20




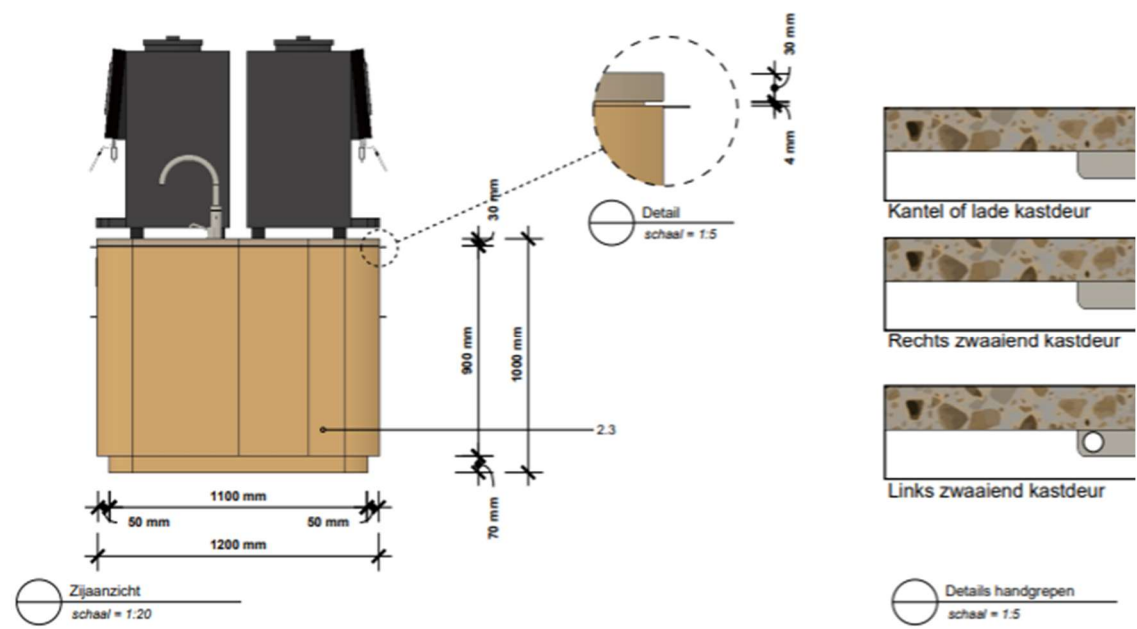
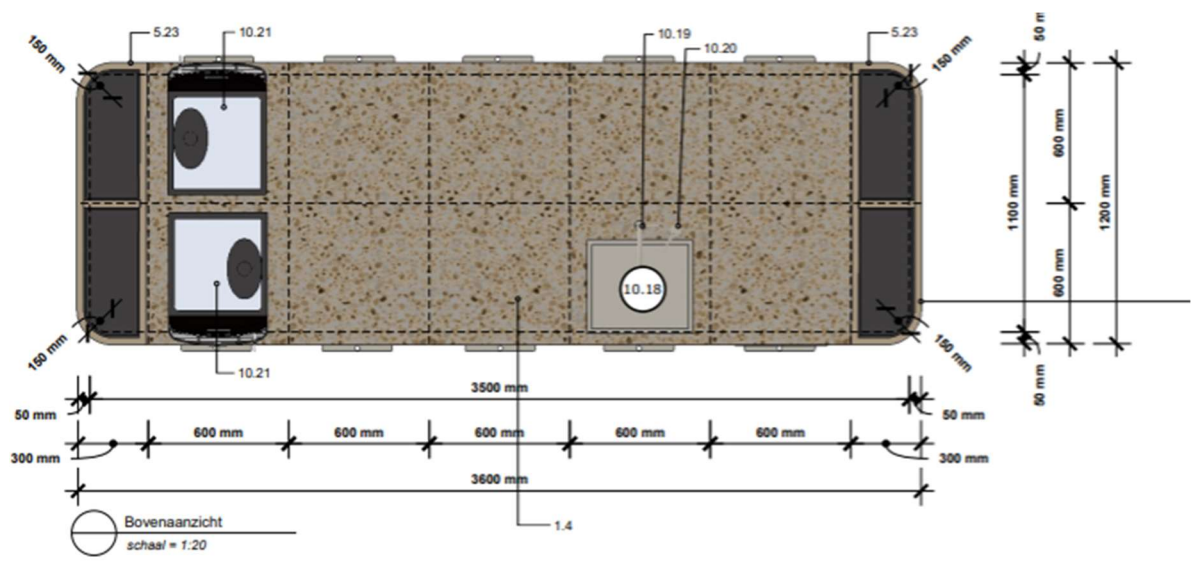
## Impressie pantry nabij trouwzaal 1e verdieping




 Vooraanzicht  
 schaal = 1:20




 Achteraanzicht  
 schaal = 1:20



**Impressie pantry vergadercentrum deel 1, 2<sup>e</sup> verdieping**



