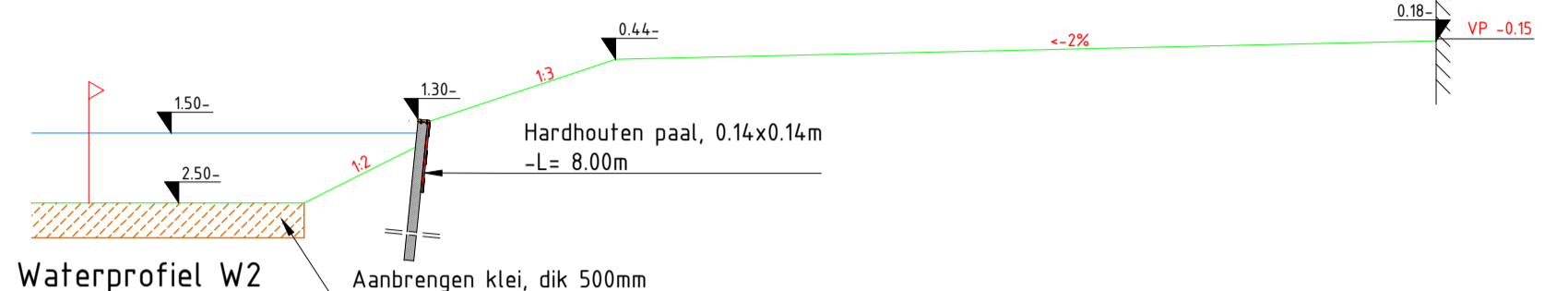
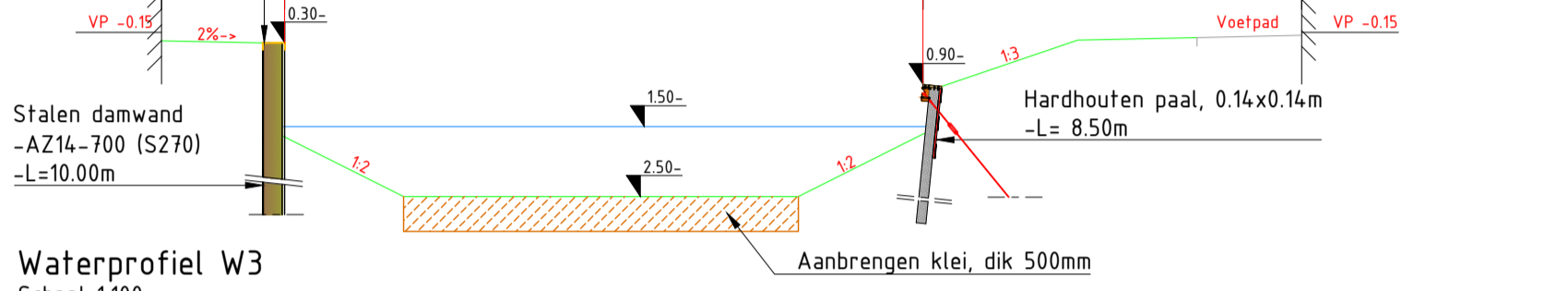


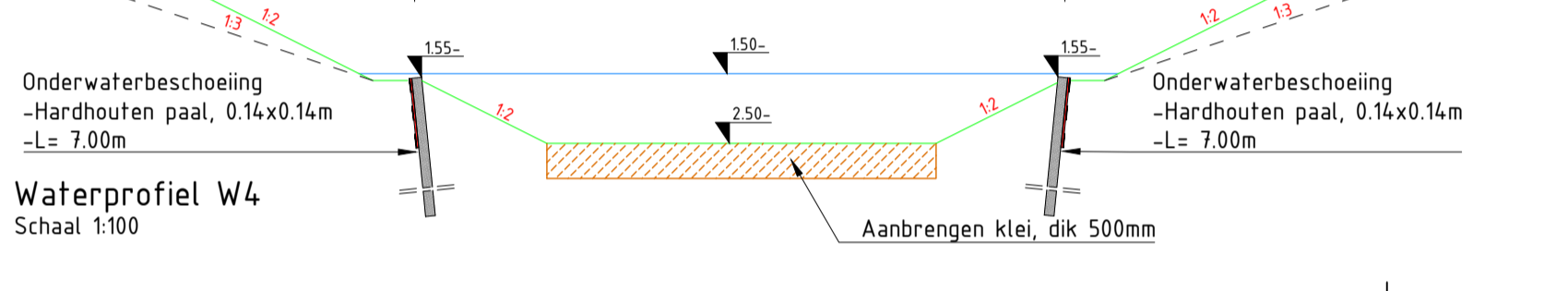
**Waterprofiel W1**  
Schaal 1:100



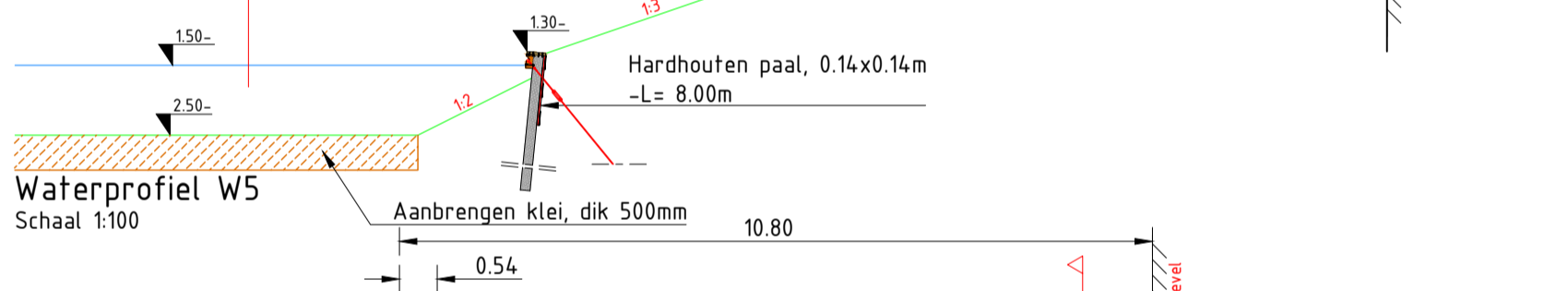
**Waterprofiel W2**  
Schaal 1:100



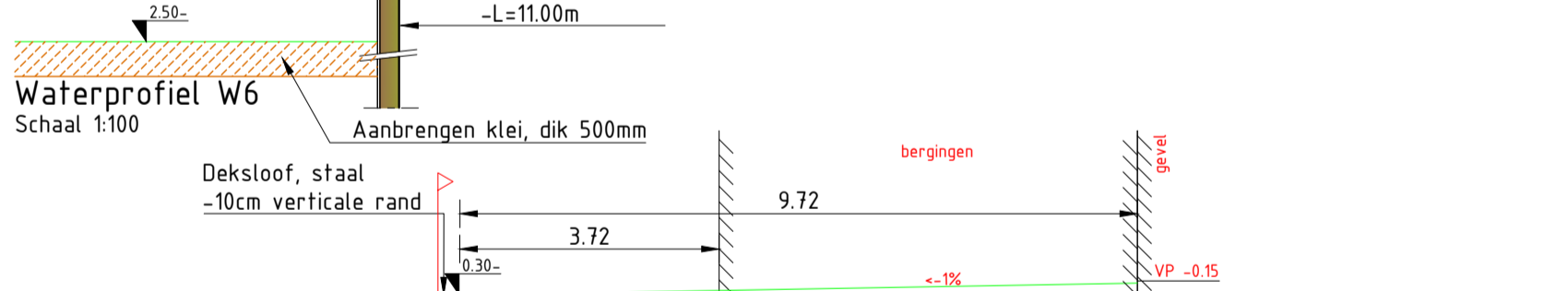
**Waterprofiel W3**  
Schaal 1:100



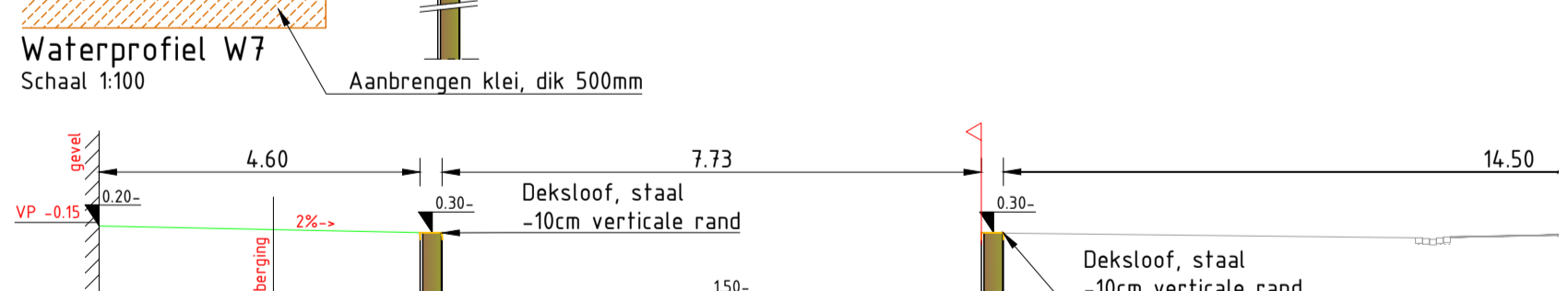
**Waterprofiel W4**  
Schaal 1:100



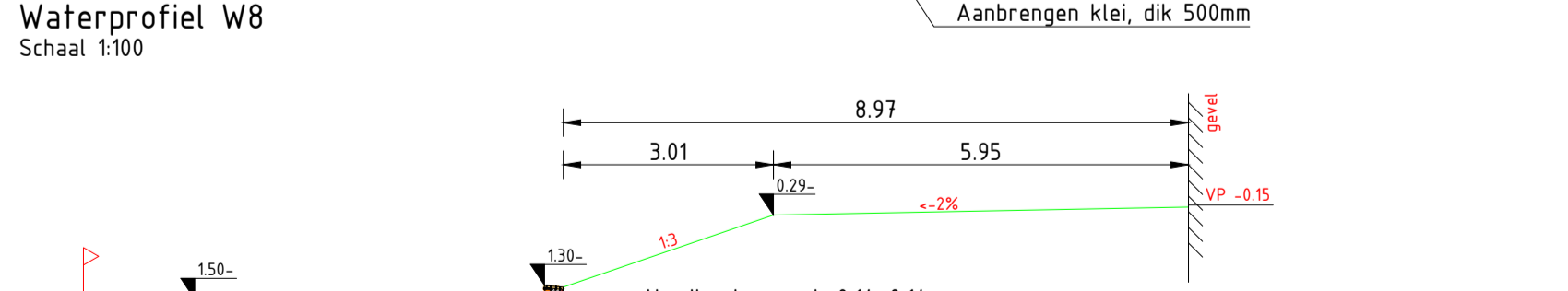
**Waterprofiel W5**  
Schaal 1:100



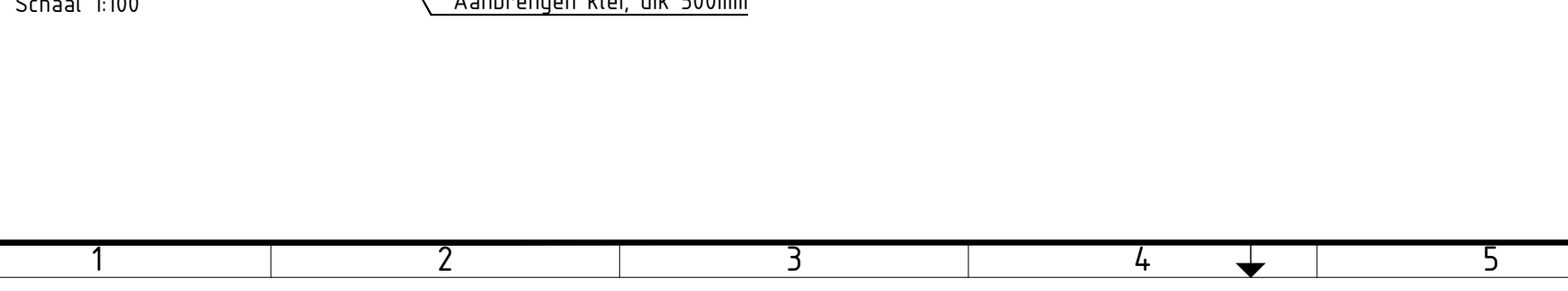
**Waterprofiel W6**  
Schaal 1:100



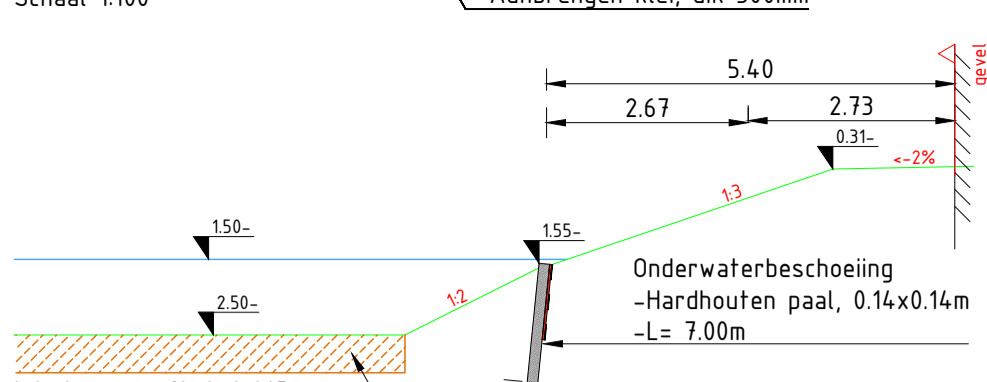
**Waterprofiel W7**  
Schaal 1:100



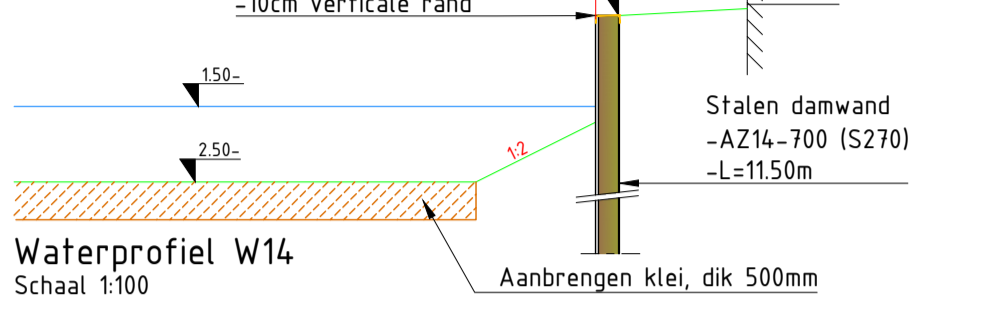
**Waterprofiel W8**  
Schaal 1:100



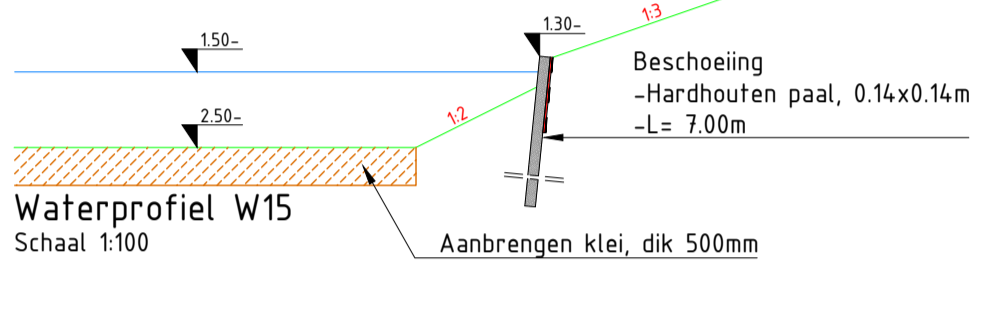
**Waterprofiel W9**  
Schaal 1:100



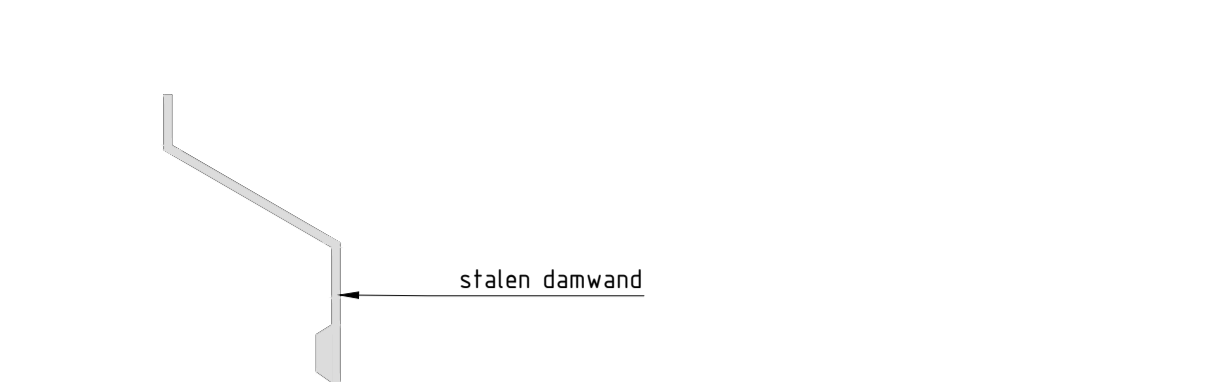
**Waterprofiel W13**  
Schaal 1:100



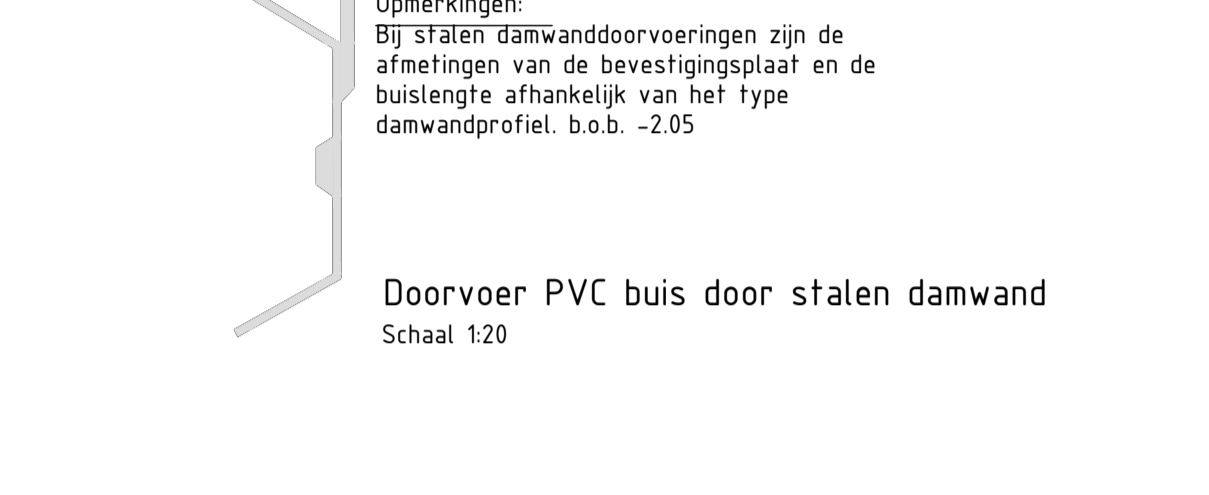
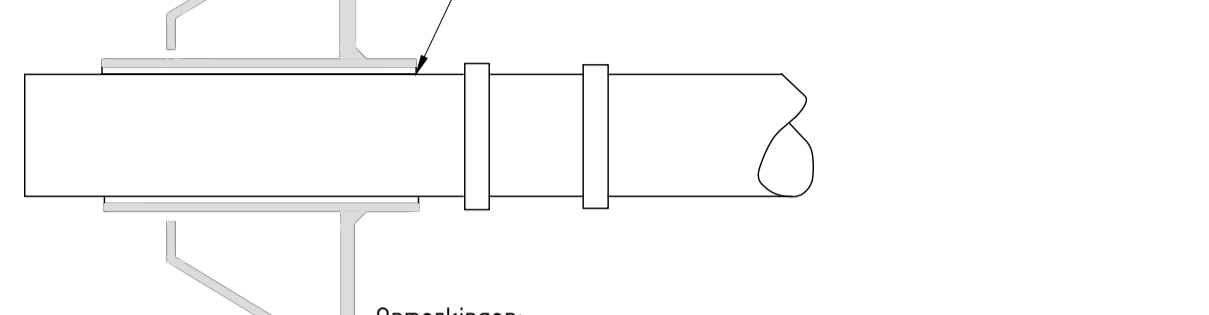
**Waterprofiel W14**  
Schaal 1:100



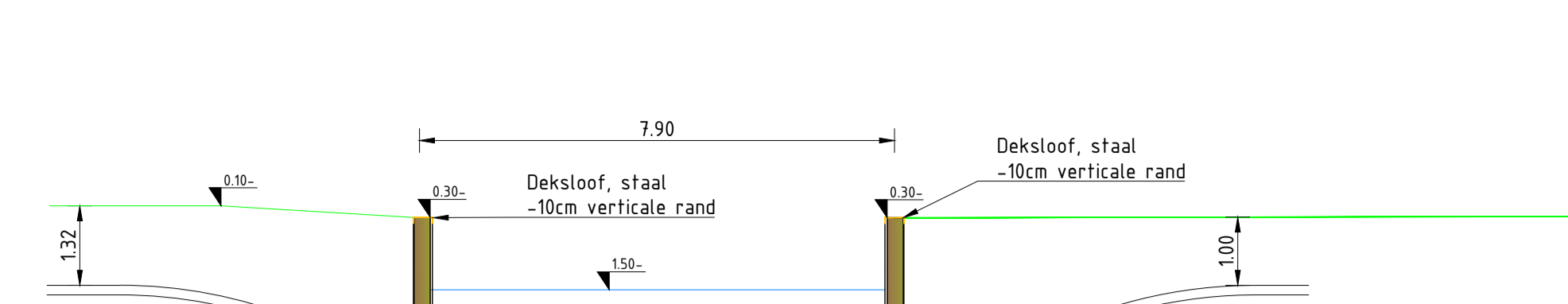
**Waterprofiel W15**  
Schaal 1:100



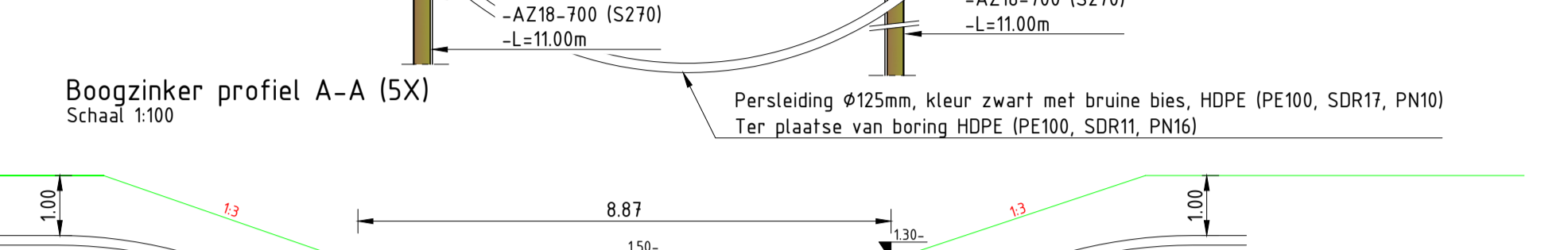
**Doorvoer PVC buis door stalen damwand**  
Schaal 1:20



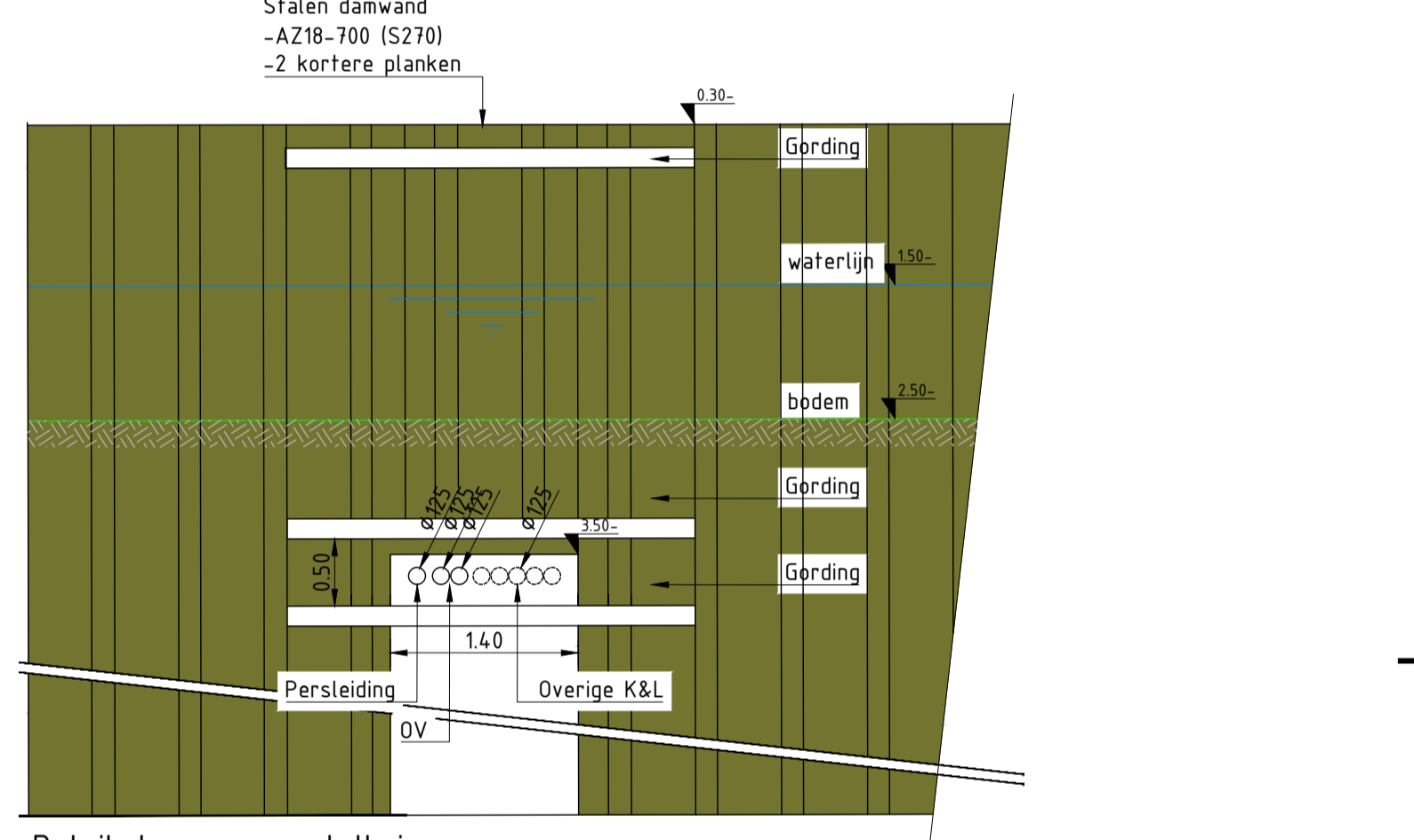
**Doorvoer PVC buis door houten damwand**  
Schaal 1:20



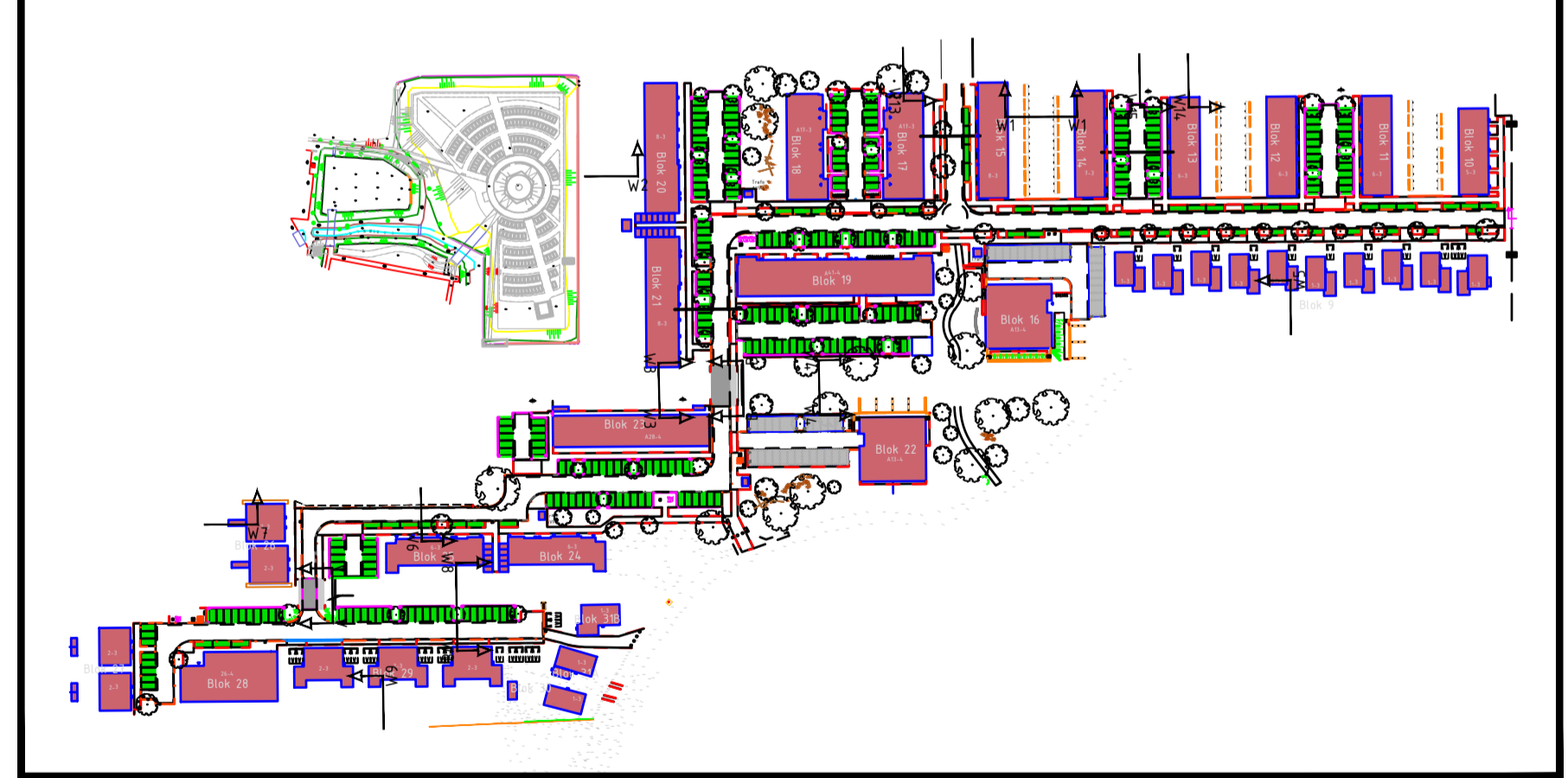
**Boogzinker profiel A-A (5x)**  
Schaal 1:100



**Boogzinker profiel B-B (5x)**  
Schaal 1:100



**Detail doorvoer mantelbuizen**  
Schaal 1:50



**Overzicht locatie dwarsprofielen**  
Schaal n.v.t.

**Opmerkingen**  
 - Maten in meters en dimensies van materialen in mm, tenzij anders aangegeven.  
 - Coördinaten in RD-stelsel en hoogtematen in meters t.o.v. N.A.P.  
 - Op basis van Stedenbouwkundig d.d. 17-04-2025

versie	wijzigingen	getekend	controle	gezien	datum uitgifte
7.0	Definitief	WBT	DAO	DAO	18-05-2026
6.0	Definitief	WBT	DAO	DAO	20-03-2026
1.0	Eerste uitgave	WBT	DAO	DAO	20-02-2026

**BRAASSEMERLAND VOF**  
**Braassemerland Fase 4+5**  
 BRM Fase 4  
 Dwersprofielen water  
 Bestekstekening

projectnr. 222936 status Concept schaal 1:100 blad 1  
 besteknr. - document TEK formaat A1 aantal 1

**Avecq de Bondt**  
 onderzoekt ontwerpt adviseert  
 info@avecqdebondt.nl (Postbus 64, 1950 AB IJmuiden) t: 020 48 48 312

222936\_AdB\_TEK\_4035