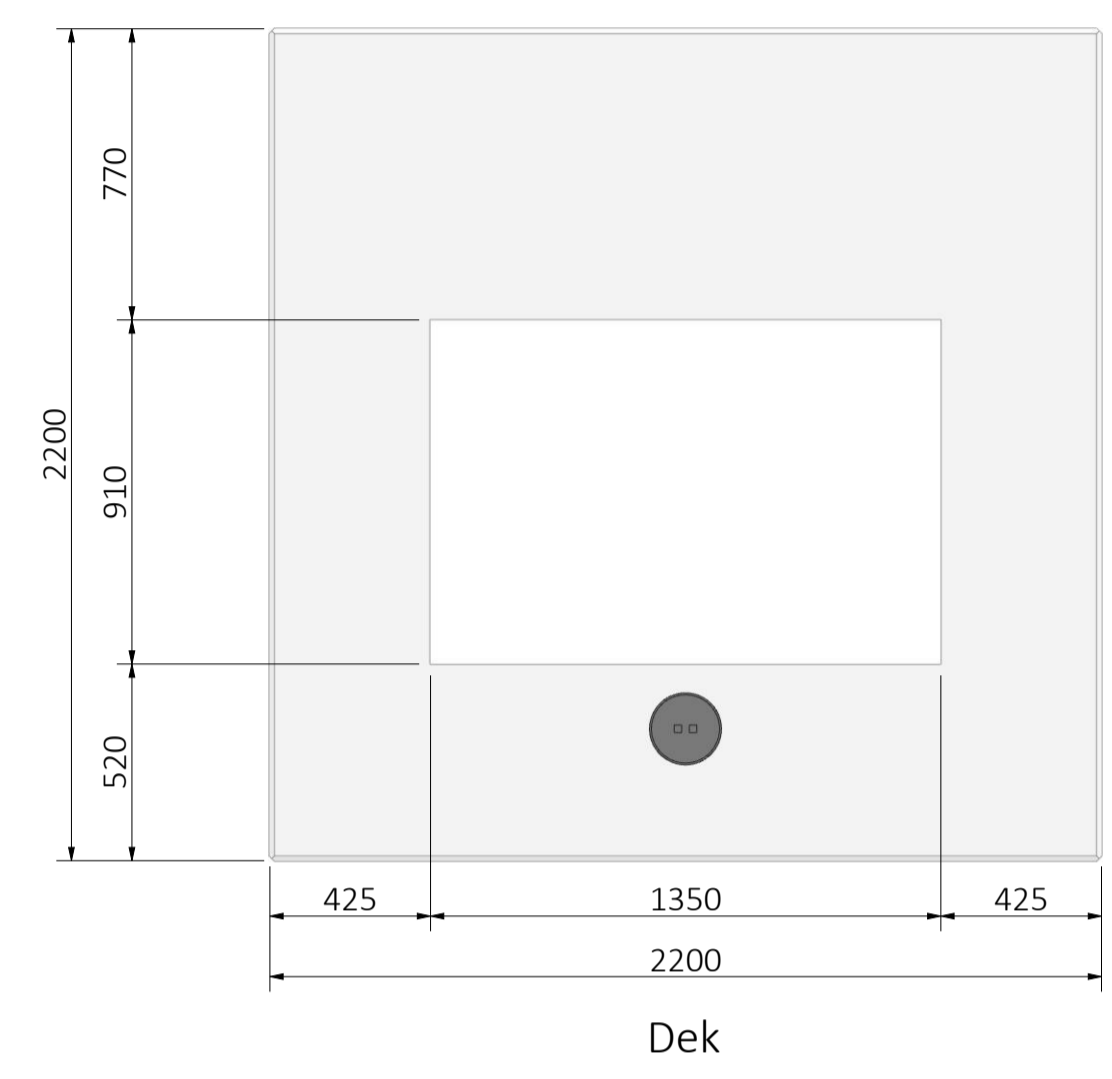


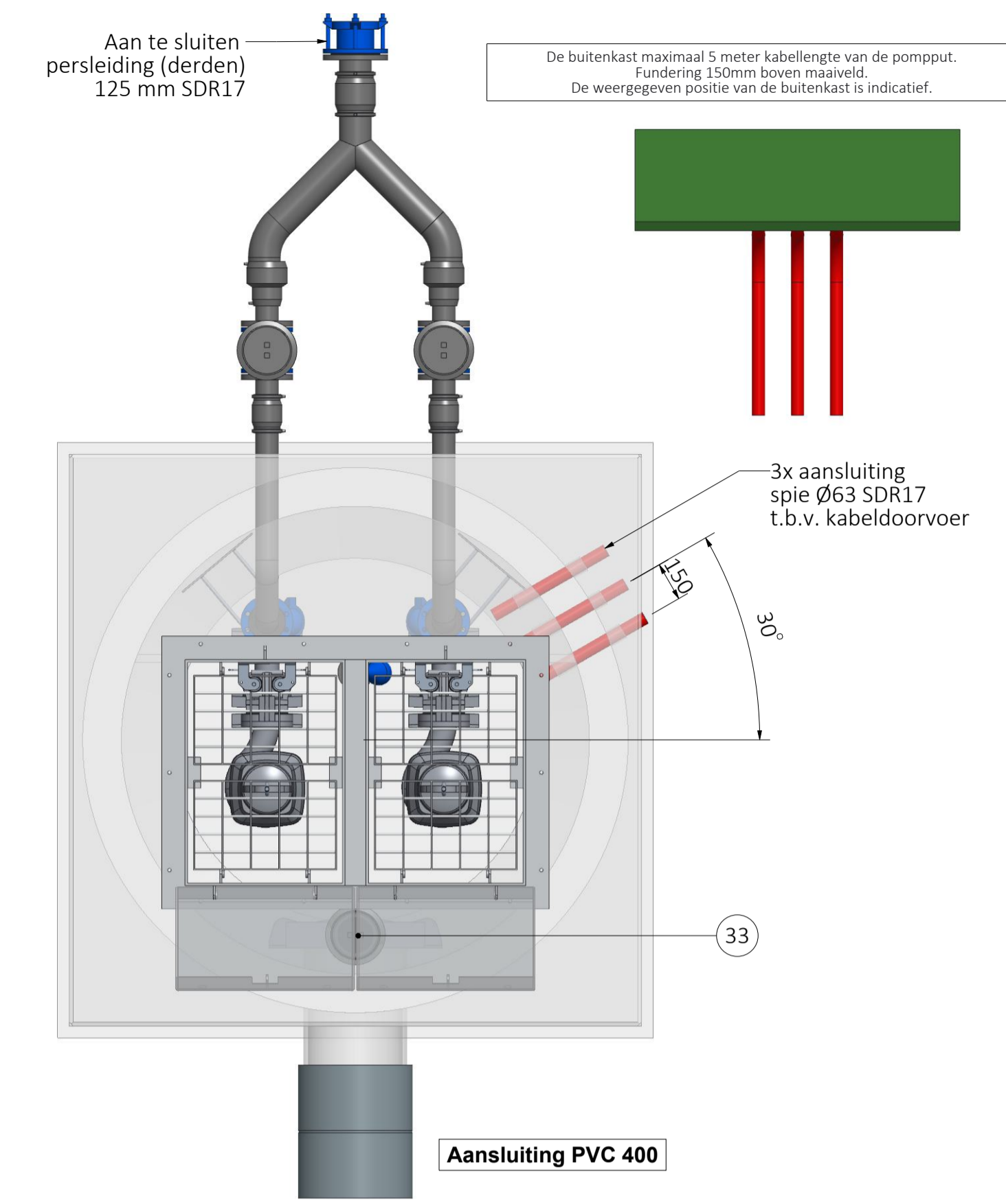
Rev.	Datum	Getekend	Revisie Historie	
A	28-4-2026	MBe	Maaiveld en b.o.b. aangepast	Omschrijving
B	-	-	-	-
C	-	-	-	-



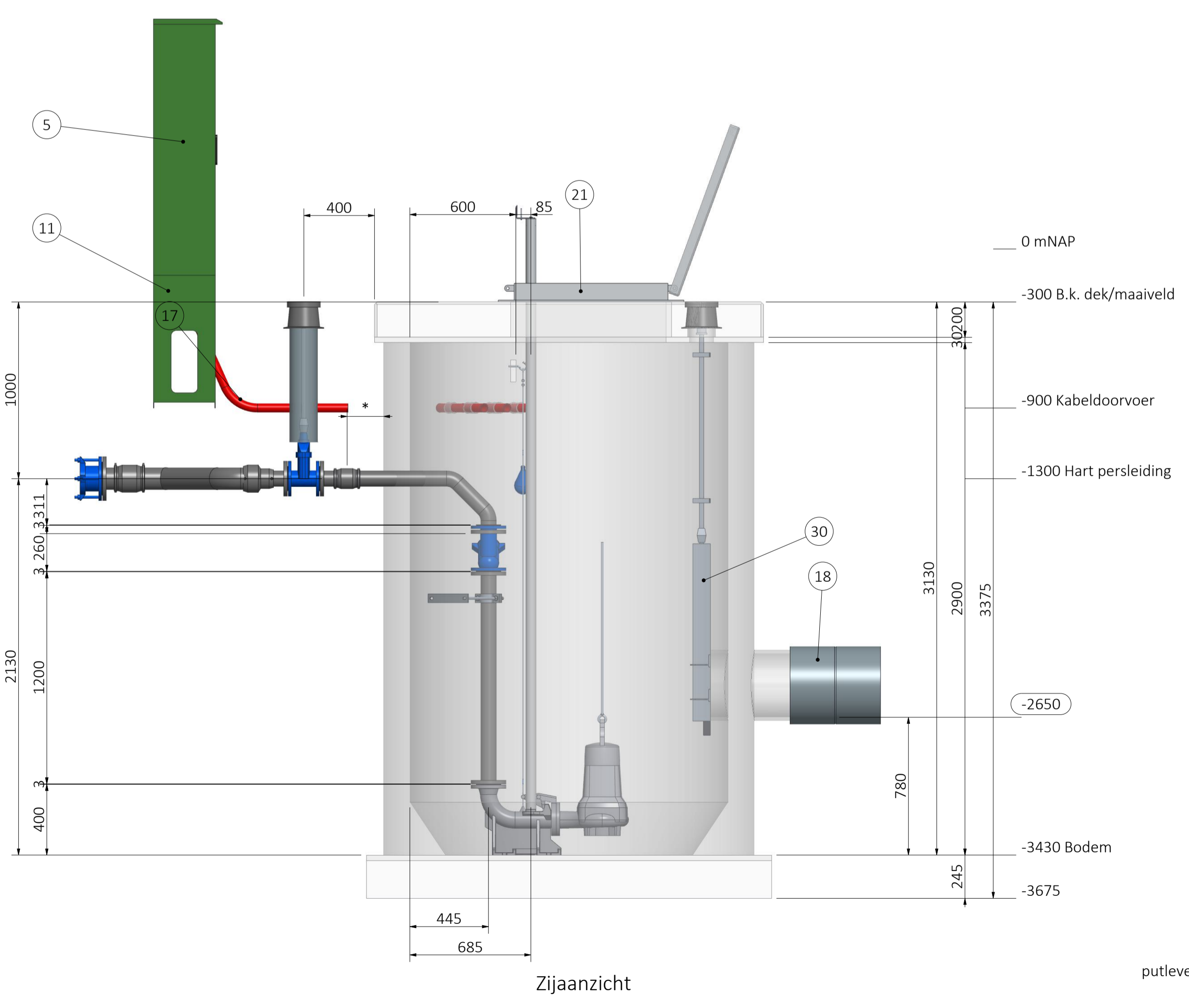
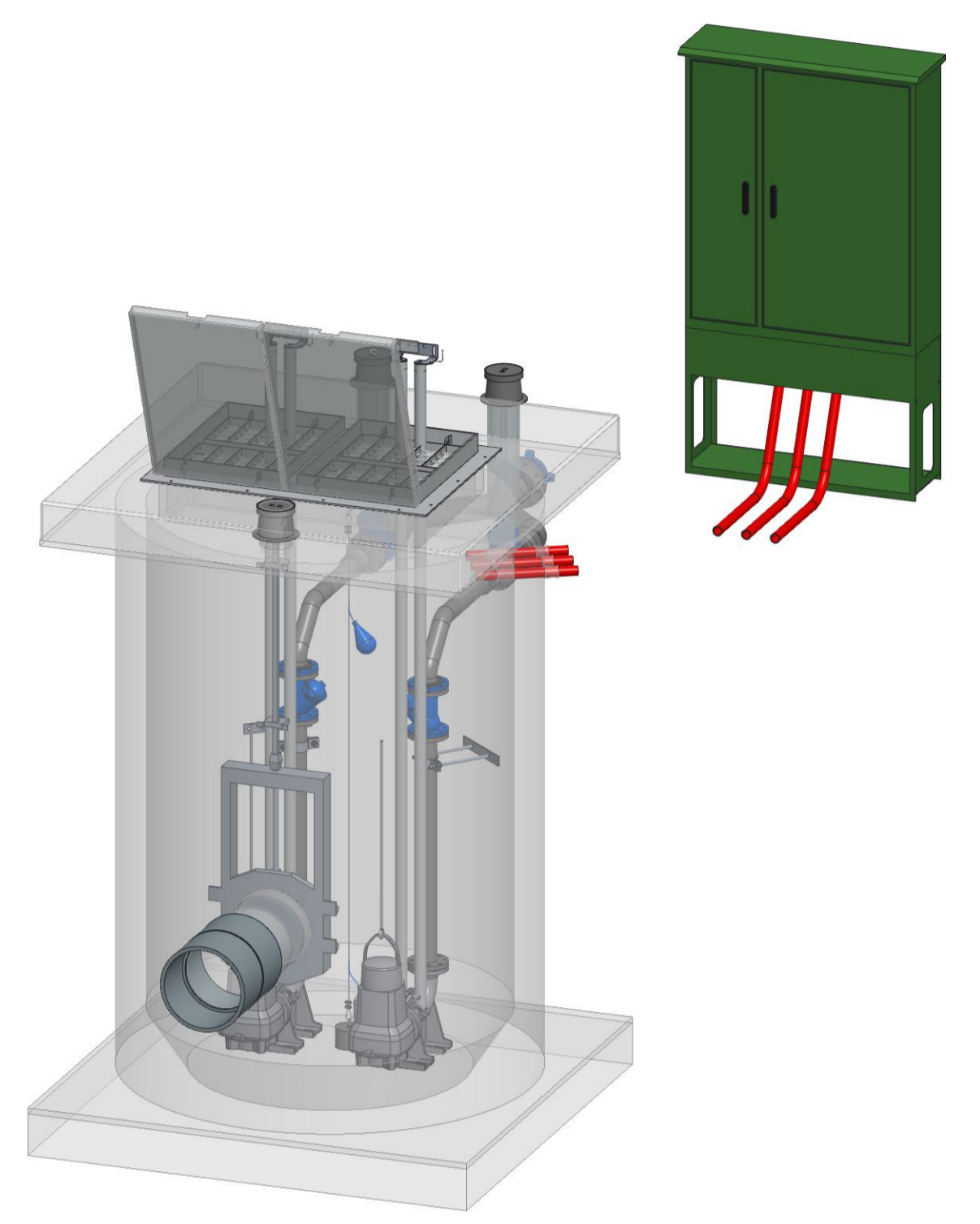
Pomp en persleiding



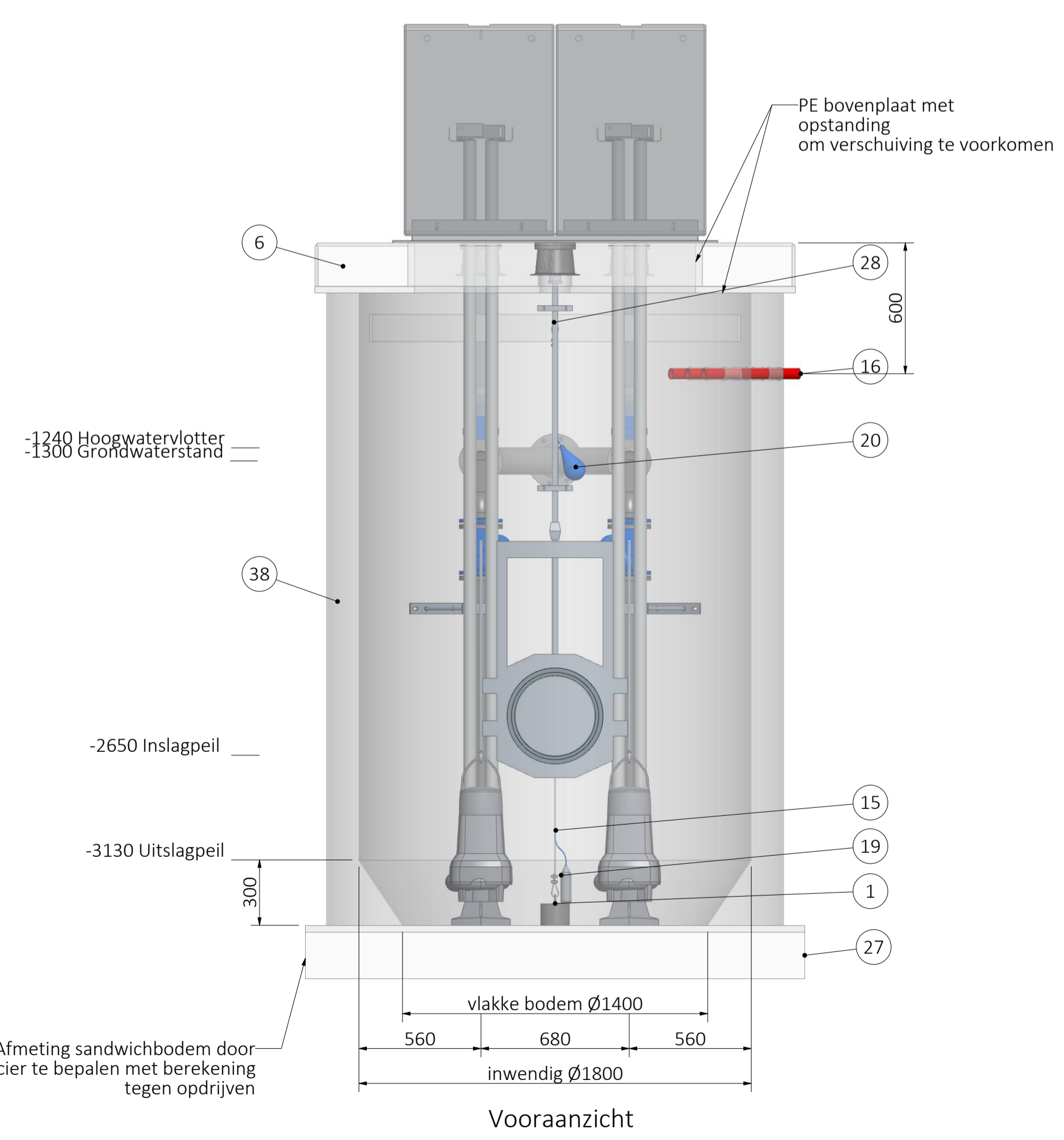
Dek



Bovenaanzicht



Zijaanzicht



Vooraanzicht

Aansluitwaarde hoofdzekering Liander: 3x25A
 Bij kWh aansluiting Liander aan de bovenzijde hoofdschakelaar 40A (3f+N)
 Halve profielcilinder in besturings deur = merk Anker C342
 Halve profielcilinder in kWh meter deur = merk Anker A112

Opmerkingen:

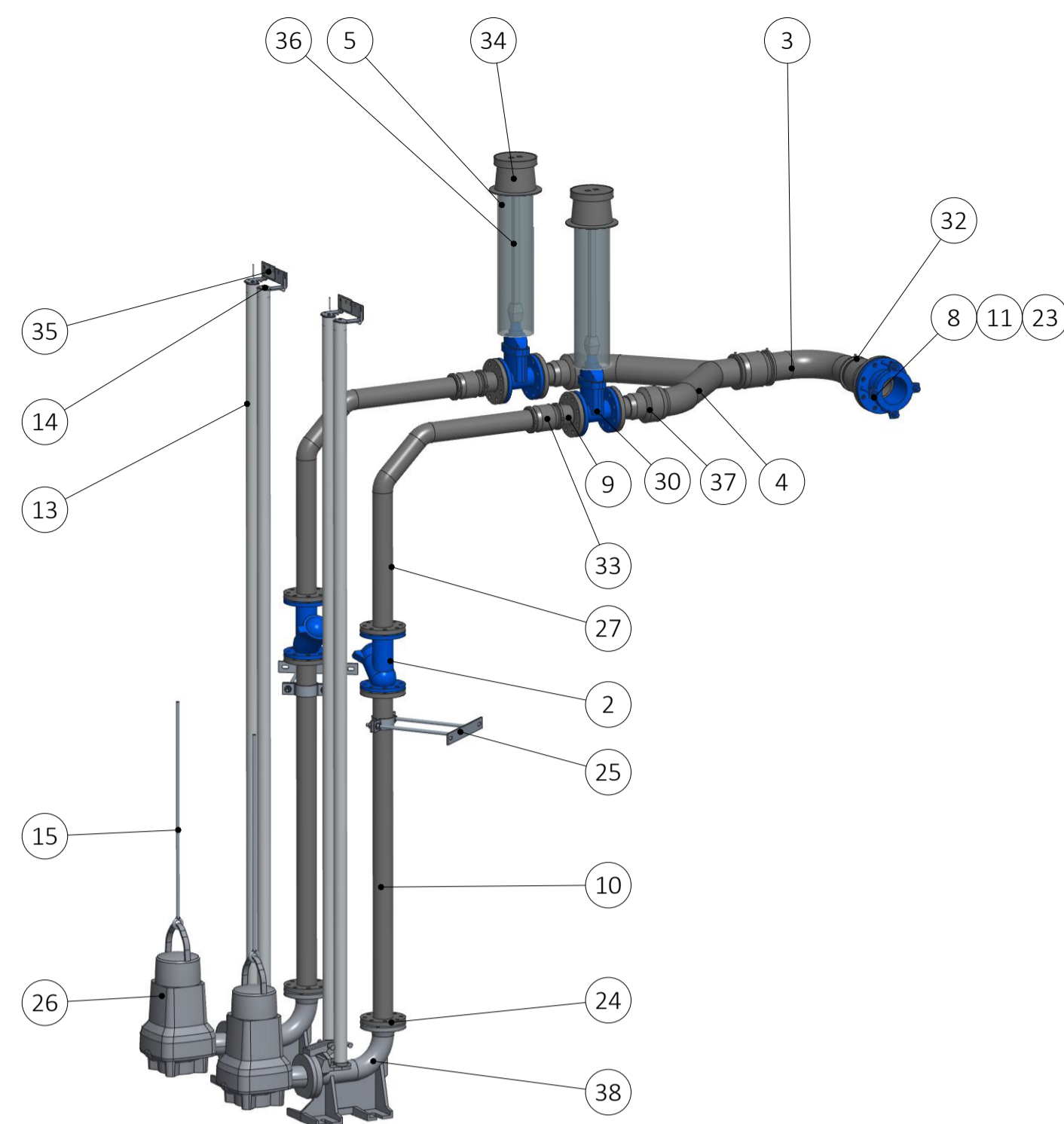
- De onderkant van de betonnen afdekplaat en de binnenkant van de sparring dienen voorzien te worden van pe-plaat t.b.v. bescherming tegen aantasting van o.a. H2S.
- Toepassen van T-stukken of haakse bochten is niet toegestaan.
- * Spie-eind t.b.v. leidingwerk vanaf put minimaal 500mm.

Pos.	Aant.	Omschrijving	Materiaal
38	1	Wikkelbuis DN1800	HDPE
37	2	Vloerbocht 80/80	Gietijzer
36	2	Verloopsok Ø125xØ90 elektroslas	PE
35	3	Verlengespindel	RVS 304
34	2	Tekstplaatje met tekst "P1" / "P2"	RVS 304
33	3	Straatpot	Gietijzer
32	2	Sok Ø90 elektroslas	PE
31	1	Sok Ø125 elektroslas	PE
30	1	Schuifsluiter RVS A 400	RVS 316
29	2	Schuifsluiter DN80	Gietijzer
28	1	Schroefhaak M10	A4
27	1	Sandwichbodem v.v. stroomprofiel	Beton
26	2	Prefab Bochtstuk 2x45 90mm	PE 100 SDR17
25	2	Pomp NP 6020 HT 80, 4kW	Diverse
24	2	Pijpbeugel t.b.v. pe/pvc Ø90	RVS 304
23	10	Pakking DN80	Rubber
22	1	Pakking DN125	Rubber
21	1	Opbouwluik type B2, dagmaat: 1290x850mm, v.v. 2-delige veiligheidsroosters	Alu-RVS
20	1	Niveauijper ENM-10	Diverse
19	1	Niveausensor, volgens elektrische tekening	Diverse
18	1	Med Ø400	PVC
17	3	Kabelbeschermbuis Ø50x41mm, v.v. trekkoord	PE
16	3	Kabelbeschermbuis Ø50x41mm	PE
15	1	Kabel 6mm met kabelklemmen	A4
14	2	Hijsketting 0,2 ton, gecertificeerd	A4
13	2	Geleidebusbevestiging 2"	RVS 316
12	4	Geleidebus 2"	RVS 316
11	1	Fundering t.b.v. buitenkast 1200x350mm, RAL 6005	RVS 304
10	1	Flensadapter trekvast DN125-Ø125 PN10	Gietijzer
9	2	FF-stuk DN80, L=1500mm	PE 100 SDR17
8	4	F-stuk DN80	PE 100 SDR17
7	1	F-stuk DN125	PE 100 SDR17
6	1	Dekplaat 2200x2200x200	Beton
5	1	Buitenkast RE 1200 EN, 1450x1200x350mm (lxbxd), RAL 6005	RVS 304
4	2	Buis Ø160	PVC
3	1	Broekstuk Ø125mm	PE 100 SDR17
2	2	Balkeerklep DN80 PN10, Montvalves type 5092 GGG40	Gietijzer
1	1	Afspangewicht 10kg	Staal

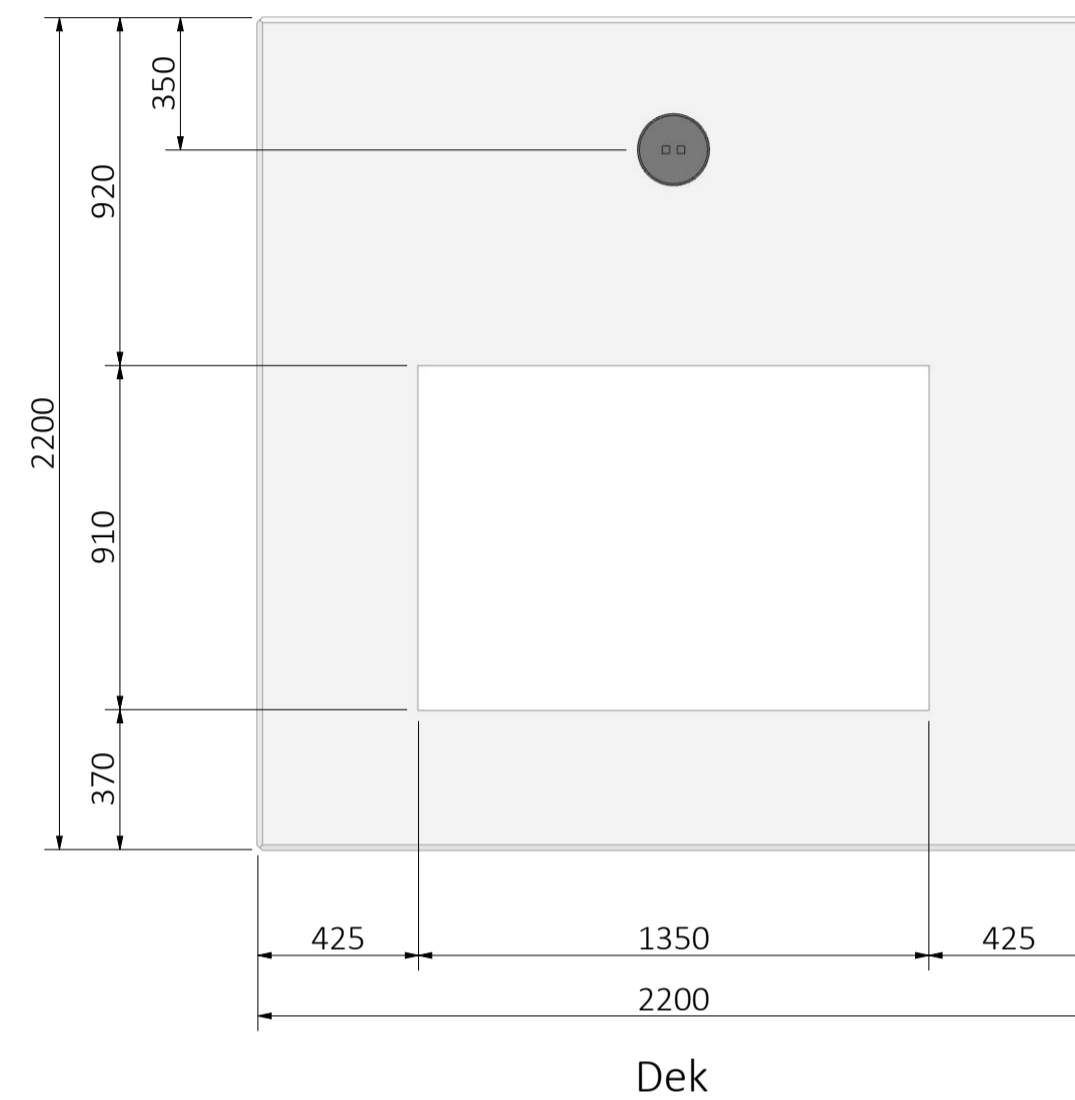
Project	Roelofarendsveen - Fase 4 en 5	Formaat	A1
Montage nr.		Schaal	1:20
Opdrachtgever		Eenheden	mm / NAP: mm
Omschrijving	PE Pompput DN1800 - RG17055GM	Datum	10-4-2026
		Getekend	MBe
		Proj. Eng.	-
		Status	Concept
		Tekening nr.	KAAG09-M02
		Blad	1 van 1



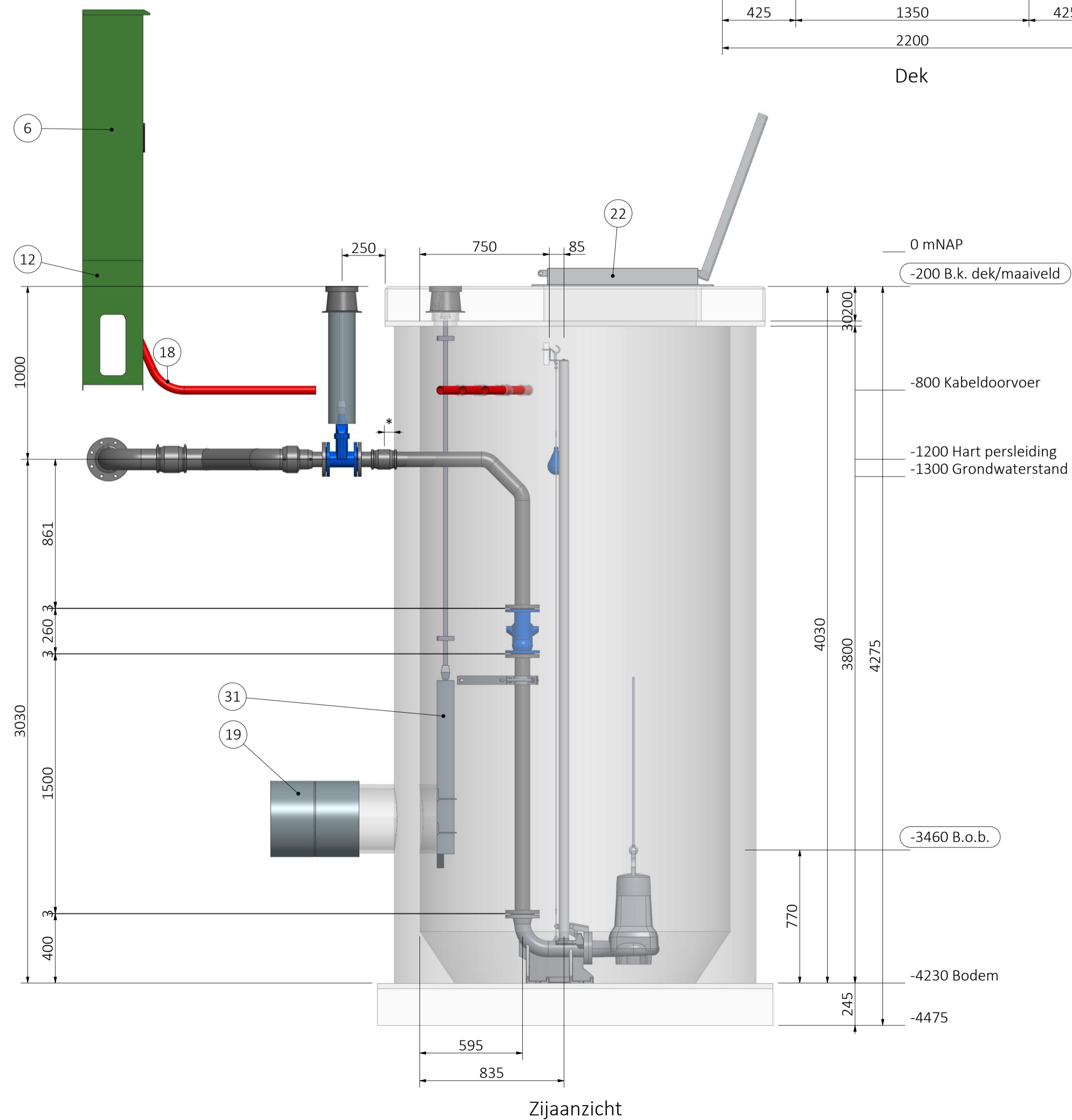
Deze tekening is vervaardigd met Xylem Water Solutions Nederland B.V. Zonder haar toestemming mag niets van deze tekening worden gereproduceerd, gebruikt of aan derden ter inage worden gegeven.



Pomp en persleiding

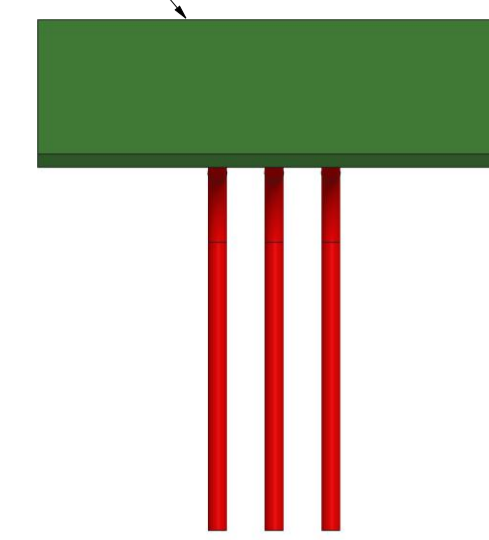


Dek



Zijaanzicht

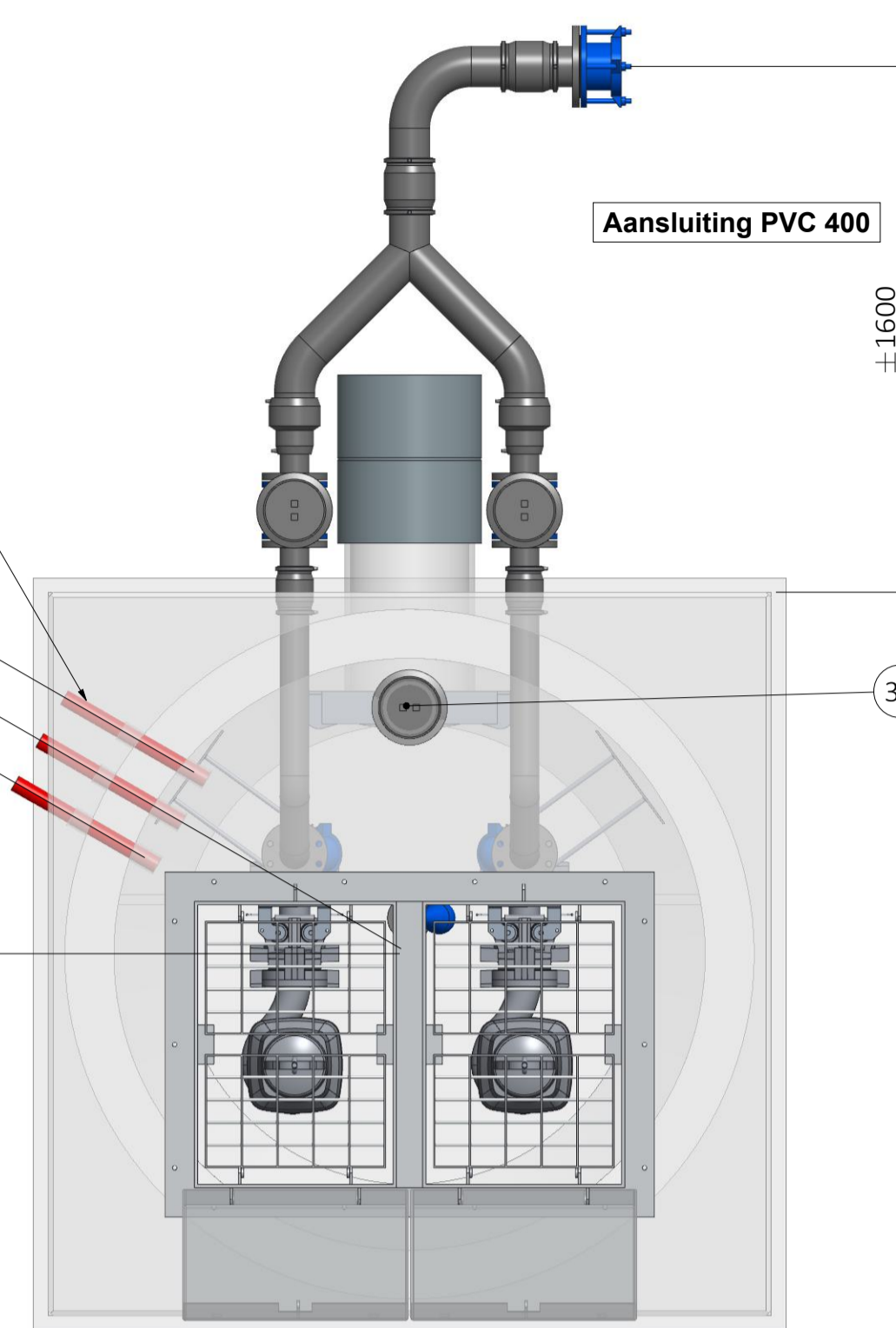
Aan te sluiten persleiding (derden) 125 mm SDR17



De buitenkast maximaal 5 meter kabelengte van de pompput. Fundering 150mm boven maaiveld. De weergegeven positie van de buitenkast is indicatief.

3x aansluiting spie Ø63 SDR17 t.b.v. kabeldoorvoer

30°



Bovenaanzicht

PE bovenplaat met opstanding om verschuiving te voorkomen

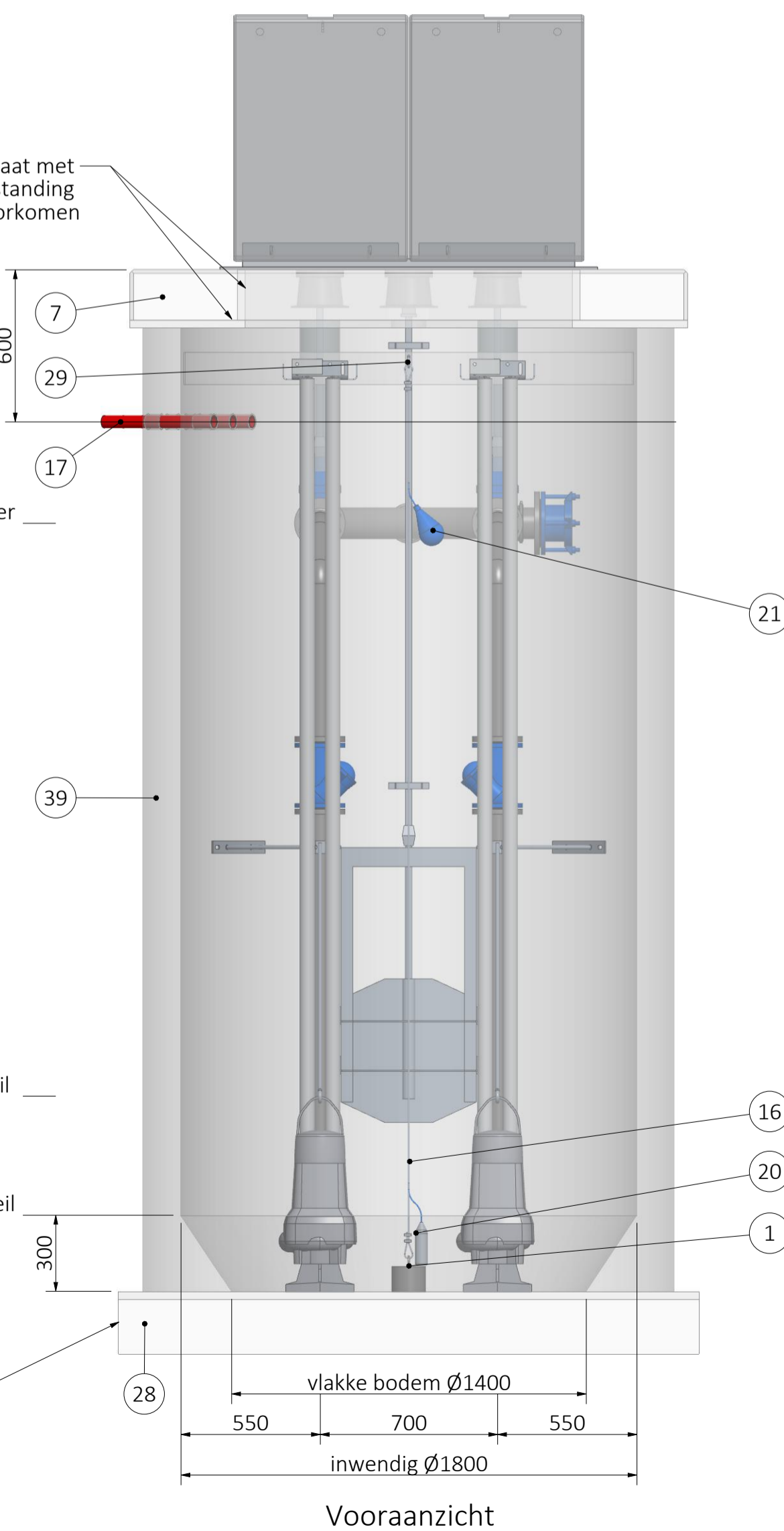
600

-1200 Hoogwatervlotter

-3460 Inslagpeil

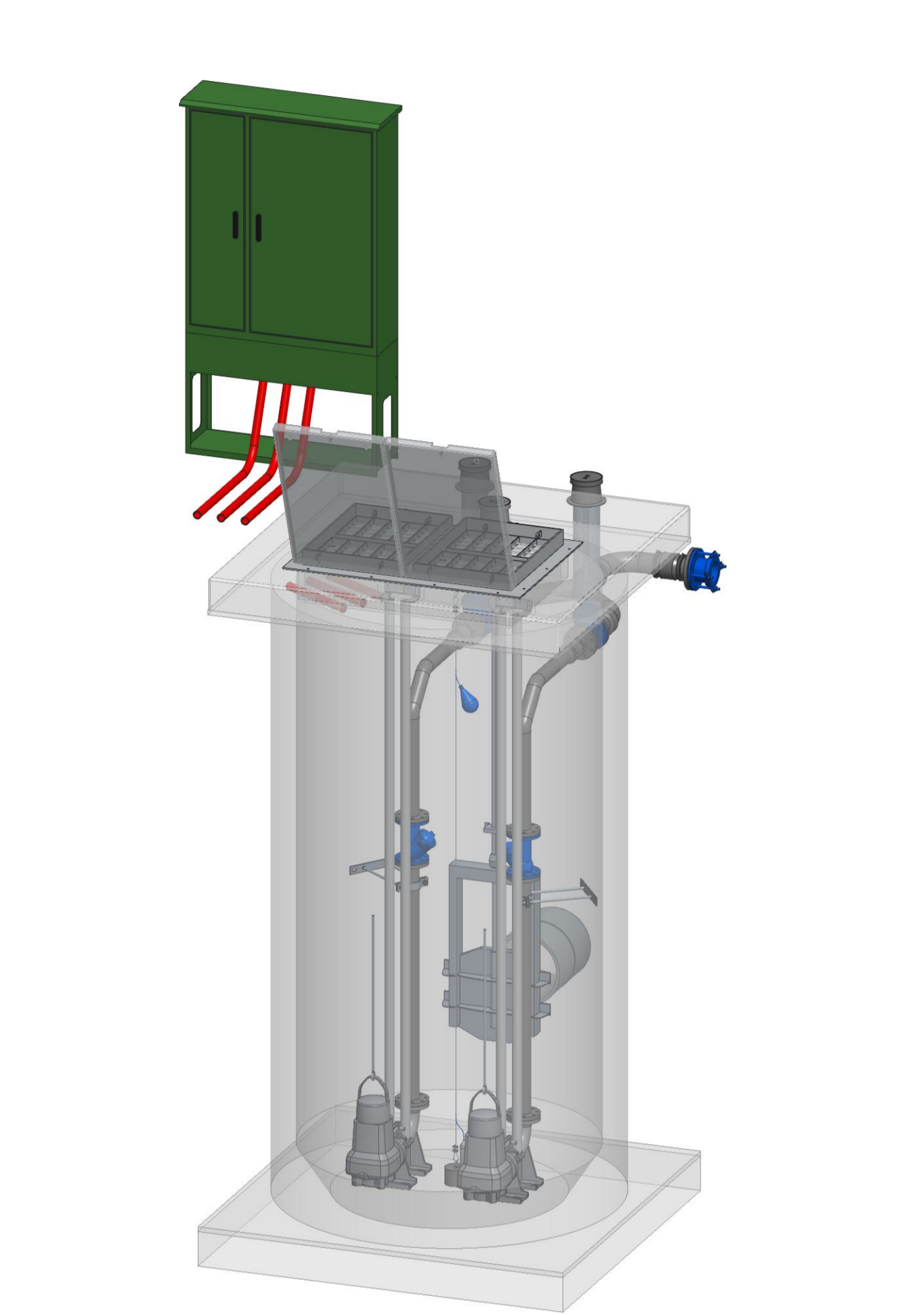
-3930 Uitslagpeil

Afmeting sandwichbodem door putleverancier te bepalen met berekening tegen opdrijven



Vooraanzicht

Rev.	Datum	Getekend	Revisie Historie	
A	B	C	Omschrijving	
A	28-4-2026	MBe	B.o.b.	
B	-	-	-	
C	-	-	-	



Aansluitwaarde hoofdzekering Liander: 3x25A
 Bij kWh aansluiting Liander aan de bovenzijde hoofdschakelaar 40A (3f+N)
 Halve profielcilinder in besturings deur = merk Anker C342
 Halve profielcilinder in kWh meter deur = merk Anker A112

Opmerkingen:

De onderkant van de betonnen afdekplaat en de binnenkant van de sparring dienen voorzien te worden van pe-plaat t.b.v. bescherming tegen aantasting van o.a. H2S.

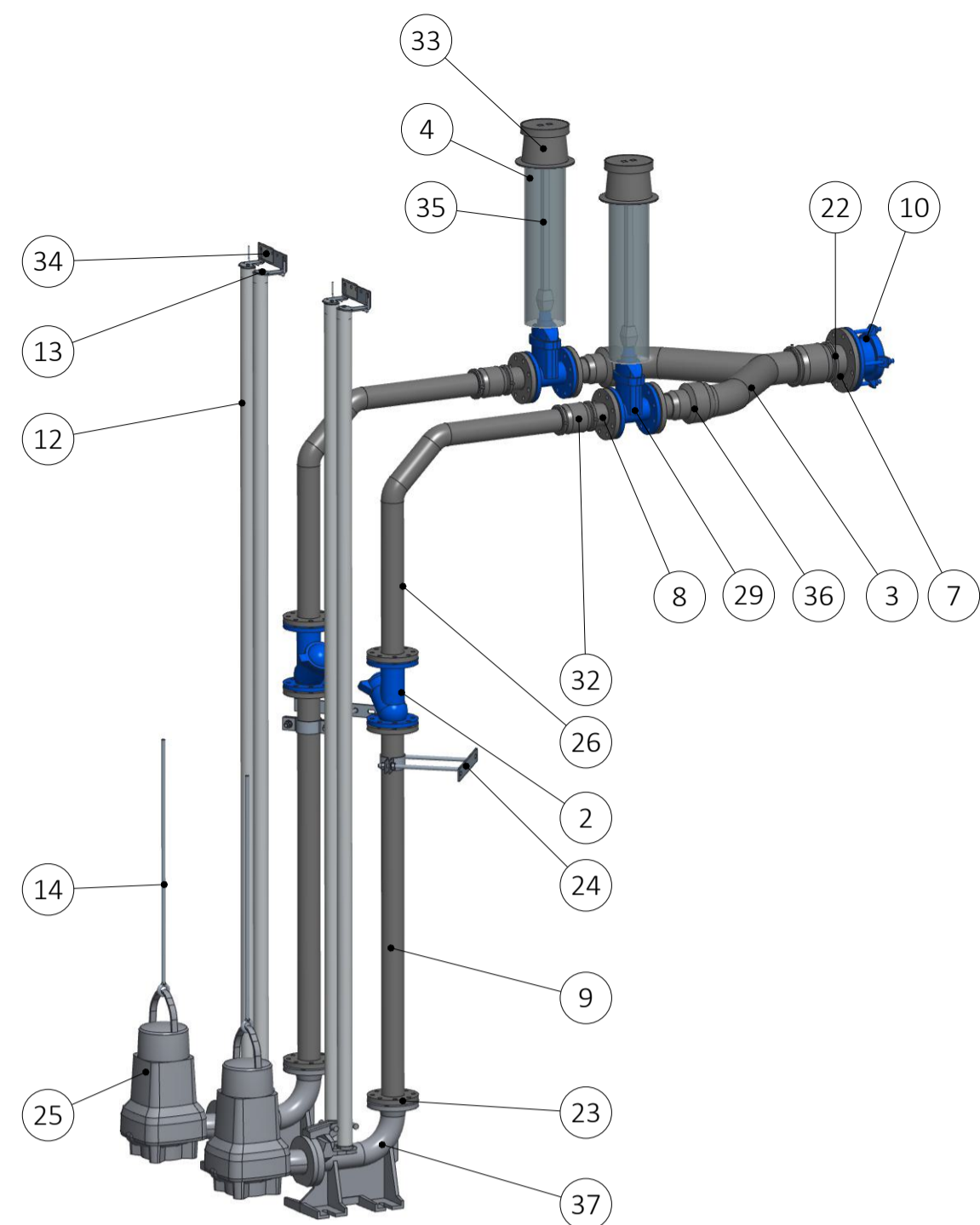
Toepassen van T-stukken of haakse bochten is niet toegestaan.

* Spie-eind t.b.v. leidingwerk vanaf put minimaal 500mm.

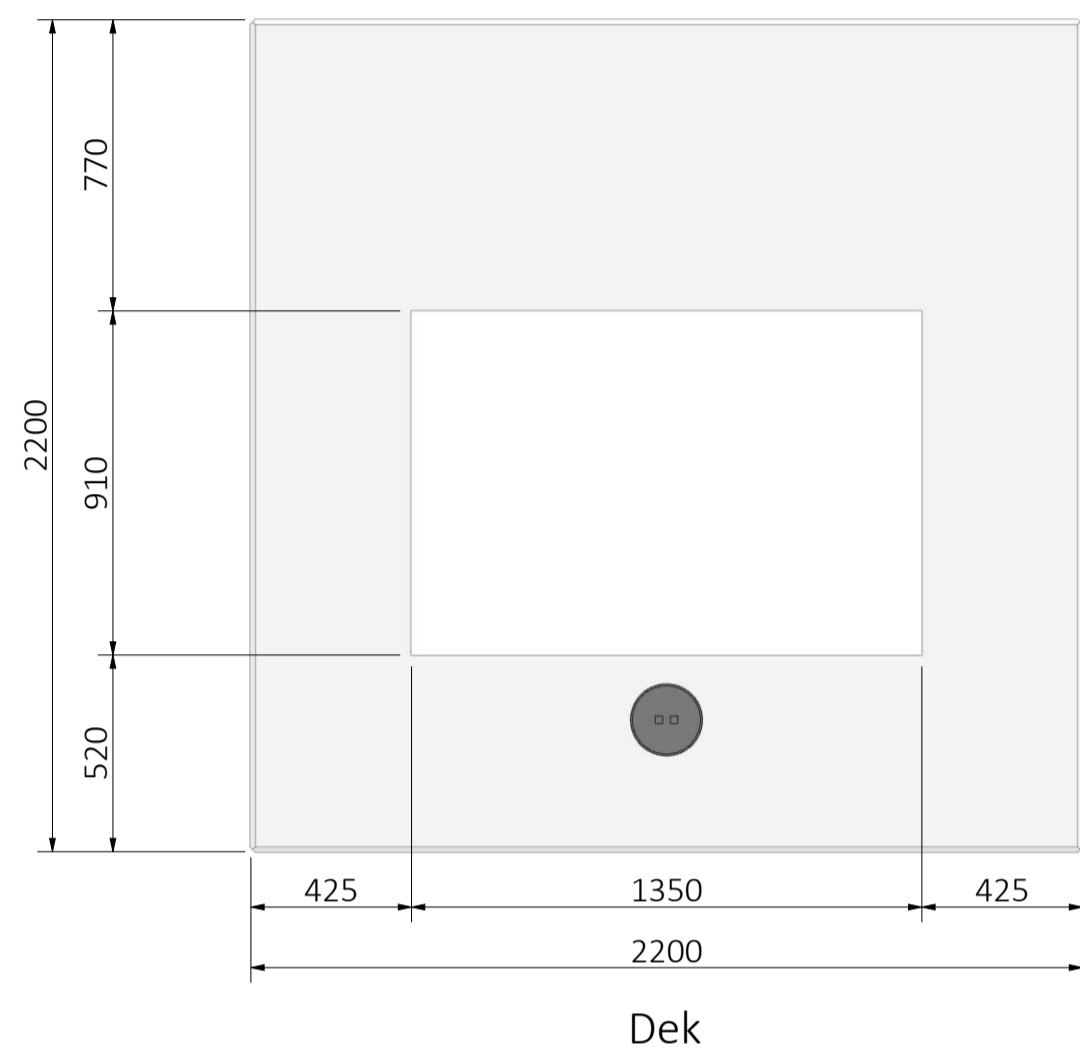
Pos.	Aamt.	Omschrijving	Materiaal
39	1	Wikkelbuis DN1800	HDPE
38	2	Voetbocht 80/80	Gietijzer
37	2	Verloopstuk Ø125xØ90 elektrolas	PE
36	3	Verlengesand	RVS 304
35	2	Tekstplaatje met tekst "P1" / "P2"	RVS 304
34	3	Straatpot	Gietijzer
33	2	Sok Ø90 elektrolas	PE
32	2	Sok Ø125 elektrolas	PE
31	1	Schuifsluiter RVS A 400	RVS 316
30	2	Schuifsluiter DN80	Gietijzer
29	1	Schroefhaak M10	A4
28	1	Sandwichbodem v.v. stroomprofiel	Beton
27	2	Prefab Bochtstuk 2x45 90mm	PE 100 SDR17
26	2	Pomp NP 6020 HT 80, 4kW	Diverse
25	2	Pijpbeugel t.b.v. pe/pvc Ø90	RVS 304
24	10	Pakking DN80	Rubber
23	1	Pakking DN125	Rubber
22	1	Opbouwliuk type B2, dagmaat: 1290x850mm, v.v. 2-delige veiligheidsroosters	Alu-RVS
21	1	Niveauijper ENM-10	Diverse
20	1	Niveausensor, volgens elektrische tekening	Diverse
19	1	Mof Ø400	PVC
18	3	Kabelbeschermbuis Ø50x41mm, v.v. trekkoord	PE
17	3	Kabelbeschermbuis Ø50x41mm	PE
16	1	Kabel 6mm met kabelklemmen	A4
15	2	Hijsketting 0,2 ton, gecertificeerd	A4
14	2	Geleidebuisbevestiging 2"	RVS 316
13	4	Geleidebuis 2"	RVS 316
12	1	Fundering t.b.v. buitenkast 1200x350mm, RAL 6005	RVS 304
11	1	Flensadapter trekvaast DN125-Ø125 PN10	Gietijzer
10	2	FF-stuk DN80, L=1500mm	PE 100 SDR17
9	4	F-stuk DN80	PE 100 SDR17
8	1	F-stuk DN125	PE 100 SDR17
7	1	Dekplaat 2200x2200x200	Beton
6	1	Buitenkast RE 1200 EN, 1450x1200x350mm (htxbd), RAL 6005	RVS 304
5	2	Buis Ø160	PVC
4	1	Broekstuk Ø125mm	PE 100 SDR17
3	1	Bocht 90° Ø125 rs=1,5d	PE 100 SDR17
2	2	Balkeerklep DN80 PN10, Montivalves type 5092 GGG40	Gietijzer
1	1	Afspangewicht 10kg	Staal

Project	Roelofarendsveen - Fase 4 en 5	Formaat	A1
Montage nr.		Schaal	1:20
Opdrachtgever		Eenheden	mm / NAP:mm
Omschrijving	PE Pompput DN1800 - RG17093GM	Datum	10-4-2026
		Getekend	MBe
		Proj. Eng.	-
		Status	Concept
		Tekening nr.	KAAG09-M03
		Blad	1 van 1

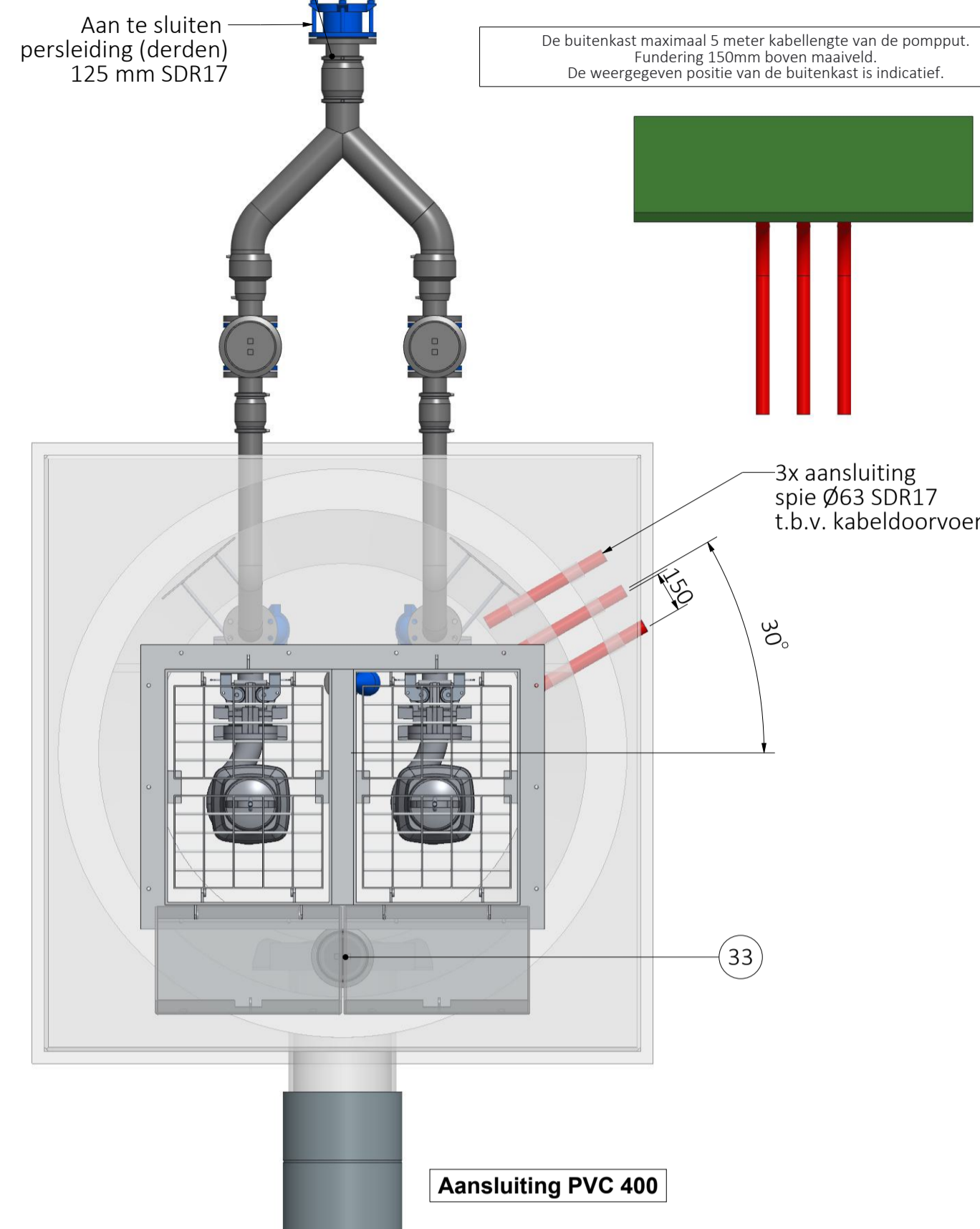




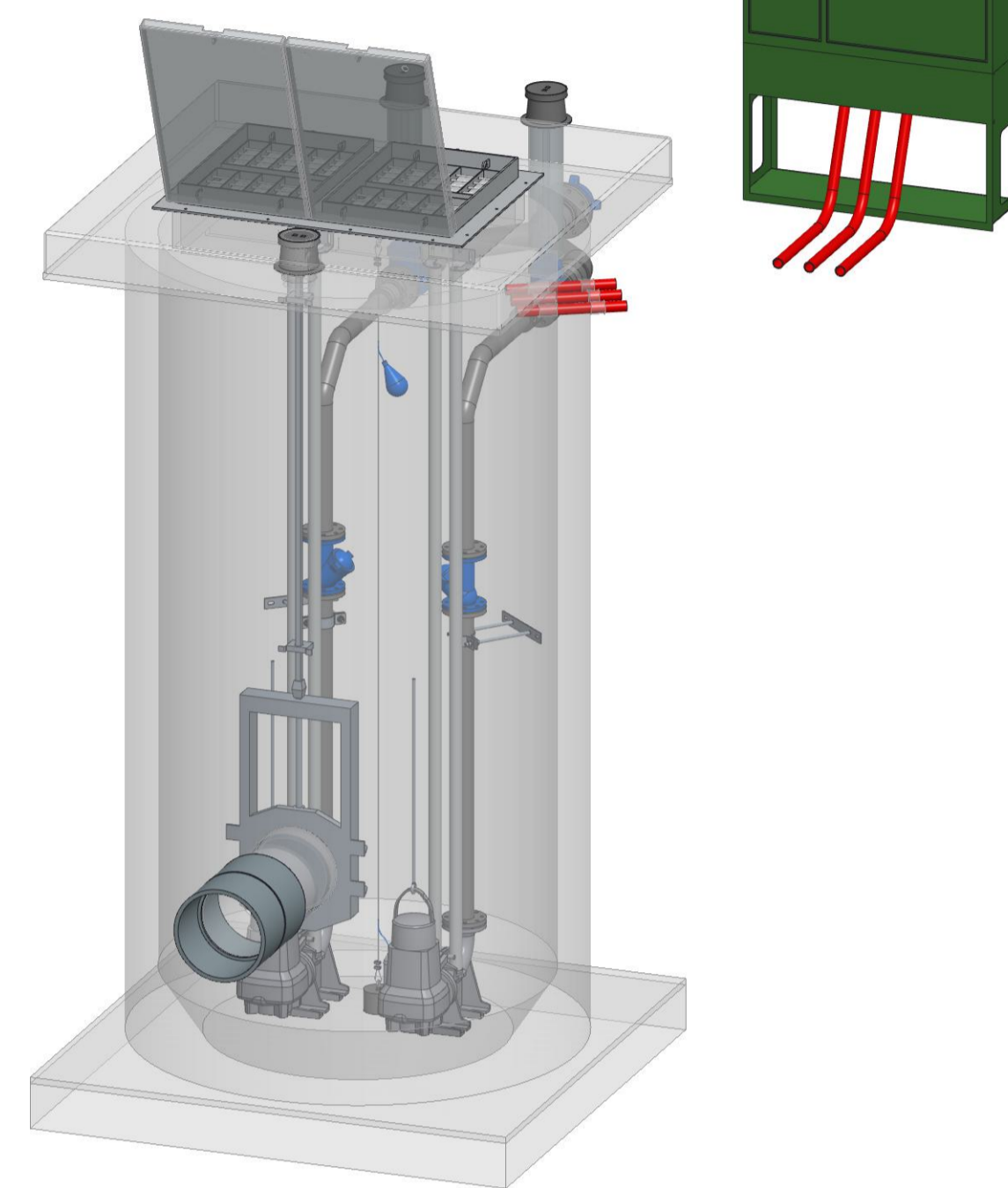
Pomp en persleiding



Dek



Bovenaanzicht



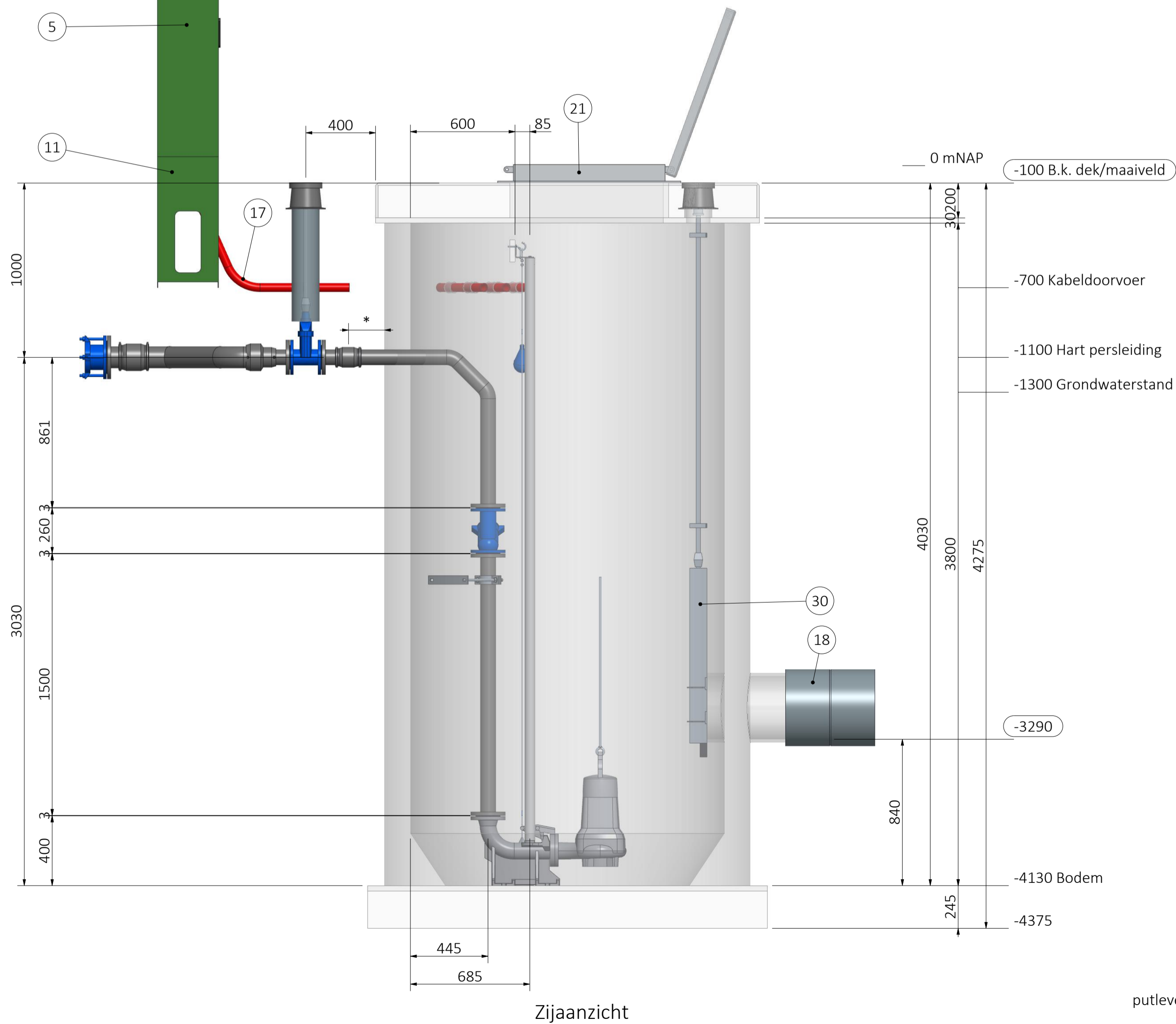
Aansluitwaarde hoofdzekering Liander: 3x25A
 Bij kWh aansluiting Liander aan de bovenzijde hoofdschakelaar 40A (3f+N)
 Halve profielcilinder in besturings deur = merk Anker C342
 Halve profielcilinder in kWh meter deur = merk Anker A112

Opmerkingen:

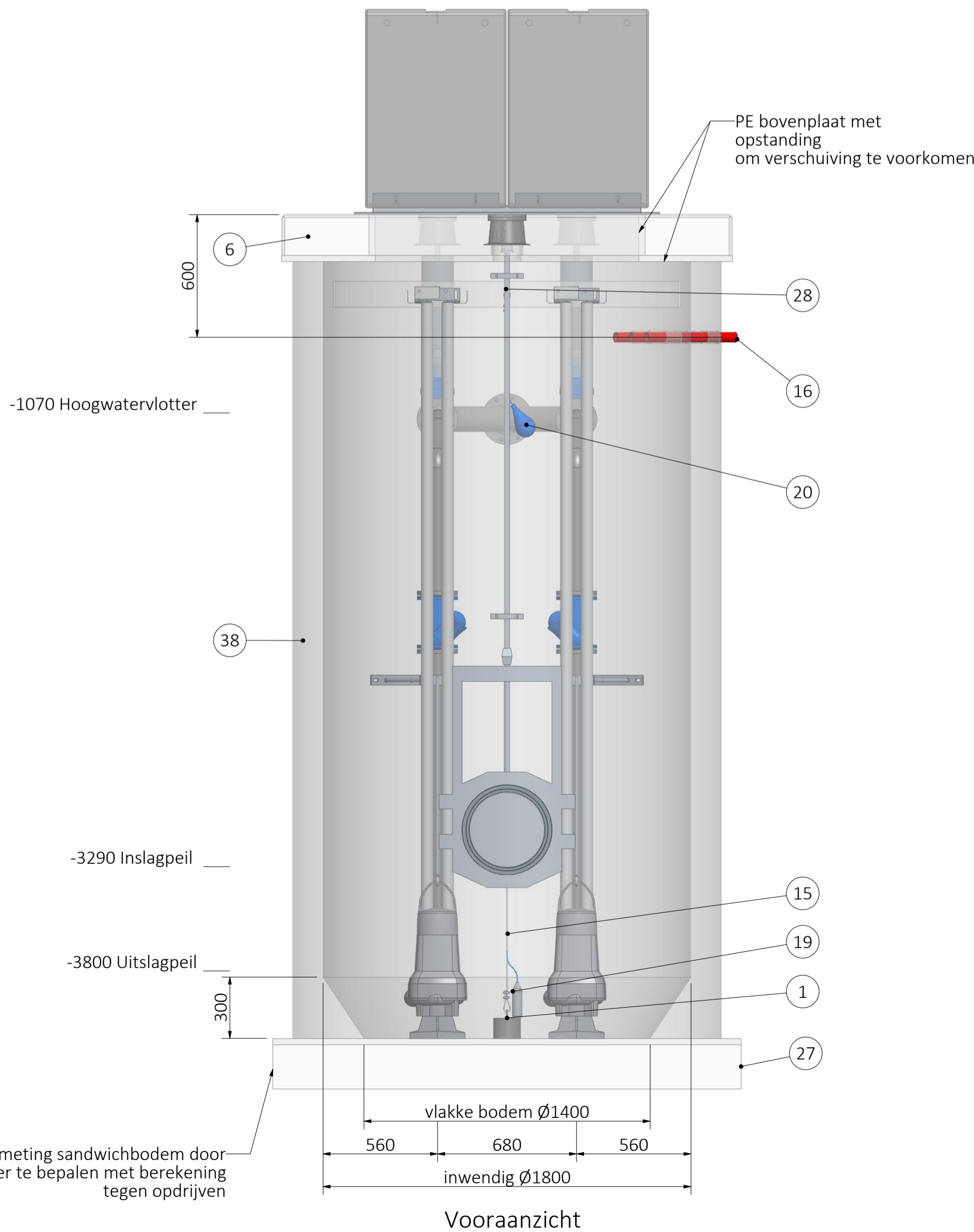
De onderkant van de betonnen afdekplaat en de binnenkant van de sparring dienen voorzien te worden van pe-plaat t.b.v. bescherming tegen aantasting van o.a. H2S.

Toepassen van T-stukken of haakse bochten is niet toegestaan.

* Spie-eind t.b.v. leidingwerk vanaf put minimaal 500mm.



Zijaanzicht



Vooraanzicht

Afmeting sandwichbodem door putleverancier te bepalen met berekening tegen opdrijven

Pos.	Aamt.	Omschrijving	Materiaal
38	1	Wikkelbuis DN1800	HDPE
37	2	Vloerbocht 80/80	Gietijzer
36	2	Verloopsok Ø125xØ90 elektrolas	PE
35	3	Verlengespindel	RVS 304
34	2	Tekstplaatje met tekst "P1" / "P2"	RVS 304
33	3	Straatpot	Gietijzer
32	2	Sok Ø90 elektrolas	PE
31	1	Sok Ø125 elektrolas	PE
30	1	Schuifafsluiter RVS A 400	RVS 316
29	2	Schuifafsluiter DN80	Gietijzer
28	1	Schroefhaak M10	A4
27	1	Sandwichbodem v.v. stroomprofiel	Beton
26	2	Prefab Bochtstuk 2x45 90mm	PE 100 SDR17
25	2	Pomp NP 6020 HT 80, 4kW	Diverse
24	2	Pijpbeugel t.b.v. pe/pvc Ø90	RVS 304
23	10	Pakking DN80	Rubber
22	1	Pakking DN125	Rubber
21	1	Opbouwluik type B2, dagmaat: 1290x850mm, v.v. 2-delige veiligheidsroosters	Alu-RVS
20	1	Niveauijper ENM-10	Diverse
19	1	Niveausensor, volgens elektrische tekening	Diverse
18	1	Mod Ø400	PVC
17	3	Kabelbeschermbuis Ø50x41mm, v.v. trekkoord	PE
16	3	Kabelbeschermbuis Ø50x41mm	PE
15	1	Kabel 6mm met kabelklemmen	A4
14	2	Hijsketting 0,2 ton, gecertificeerd	RVS 316
13	2	Geleidebuisbevestiging 2"	RVS 316
12	4	Geleidebuis 2"	RVS 316
11	1	Fundering t.b.v. buitenkast 1200x350mm, RAL 6005	RVS 304
10	1	Flensadapter trekvast DN125-Ø125 PN10	Gietijzer
9	2	FF-stuk DN80, L=1500mm	PE 100 SDR17
8	4	F-stuk DN80	PE 100 SDR17
7	1	F-stuk DN125	PE 100 SDR17
6	1	Dekplaat 2200x2200x200	Beton
5	1	Buitenkast RE 1200 EN, 1450x1200x350mm (lxbxd), RAL 6005	RVS 304
4	2	Buis Ø160	PVC
3	1	Broekstuk Ø125mm	PE 100 SDR17
2	2	Balkeerklep DN80 PN10, Montvalves type 5092 GGG40	Gietijzer
1	1	Afspangewicht 10kg	Staal

Project	Roelofarendsveen - Fase 4 en 5	Formaat	A1
Montage nr.		Schaal	1:20
Opdrachtgever		Eenheden	mm / NAP: mm
Omschrijving	PE Pompput DN1800 - RG17078GM	Datum	10-4-2026
		Getekend	MBe
		Proj. Eng.	-
		Status	Concept
		Tekening nr.	KAAG09-M04
		Blad	1 van 1

