

Keuzeformulier

Versie augustus 2025

Naam beoordelaar:

Adres huurder:

Telefoonnummer:

Plaats huurder:

Aannemer voor montage:

Email huurder:

Naam huurder:

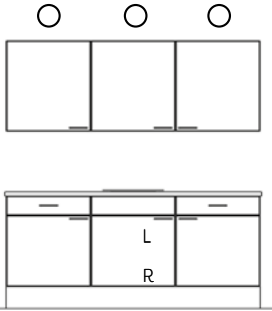
Telefoon huurder:

Verdieping:

Email:

Keuze opstelling 1:

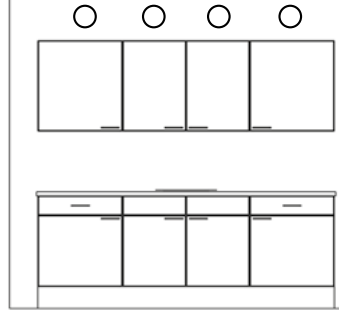
150 cm 160 cm 170 cm 180 cm



Hoogte bovenkasten:
 65 cm 78 cm 91 cm

Keuze opstelling 2:

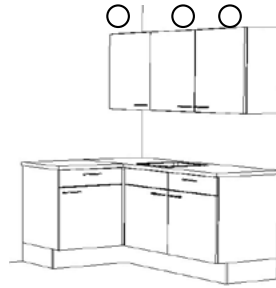
200 cm 210 cm 220 cm 240 cm



Hoogte bovenkasten:
 65 cm 78 cm 91 cm

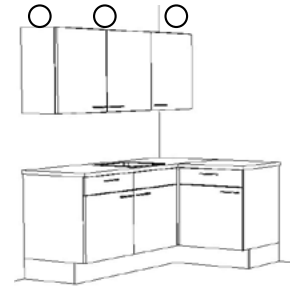
Keuze opstelling 3:

120 x 180 cm



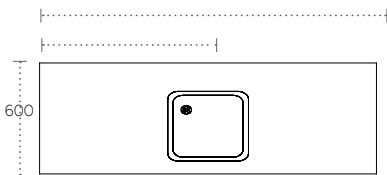
Hoogte bovenkasten:
 78 cm 91 cm

Keuze opstelling 4:

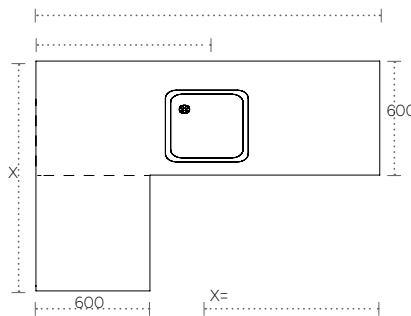


Hoogte bovenkasten:
 65 cm 78 cm 91 cm

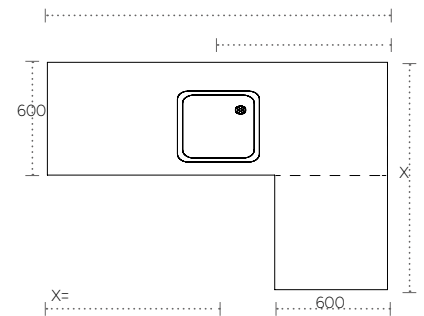
Keuze werkblad 1 of 2



Keuze werkblad 3



Keuze werkblad 4



Standaard is keuken opstelling 1 of 2 met 78 cm hoge bovenkasten met bladhoogte van 94 cm

Bladen

Bladmateriaal

Multiplex

Type spoelbak

Solid Aqua 1141

Kraangat

Ja

Nee

Kraan vervangen

Ja

Nee

Hitte bestendige strip

Links

Rechts

Uitvoering keuken en extra's

Plinthoogte

10 cm

13 cm

(Bladhoogte 91cm)

(Bladhoogte 94cm)

Tegels vervangen

Ja

Nee



ROCHDALE
woningstichting

bruynzeel
KEUKENS

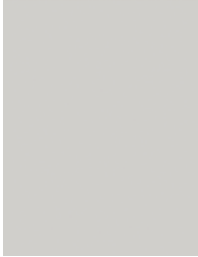
Keuzeformulier

Kleurstellingen

Standaard
lege woningen en nieuwbouw

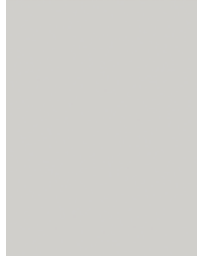
Kleurstelling 1

Front



KG1 - Kristalgrijs

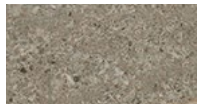
Romp



KG1 - Kristalgrijs



D052
Pieza
Beugelgreep
RVS: Rvs-look



Flash
DE 2621

Kleurstelling 2

Front



ZL2 - Zilverreiken

Romp



KK1 - Kokos



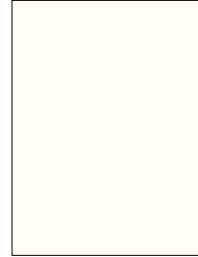
D052
Pieza
Beugelgreep
RVS: Rvs-look



Midnight Dream
F 8340 MP

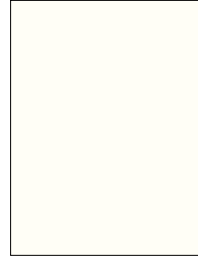
Kleurstelling 3

Front



W112 - Wit

Romp



W112 - Wit

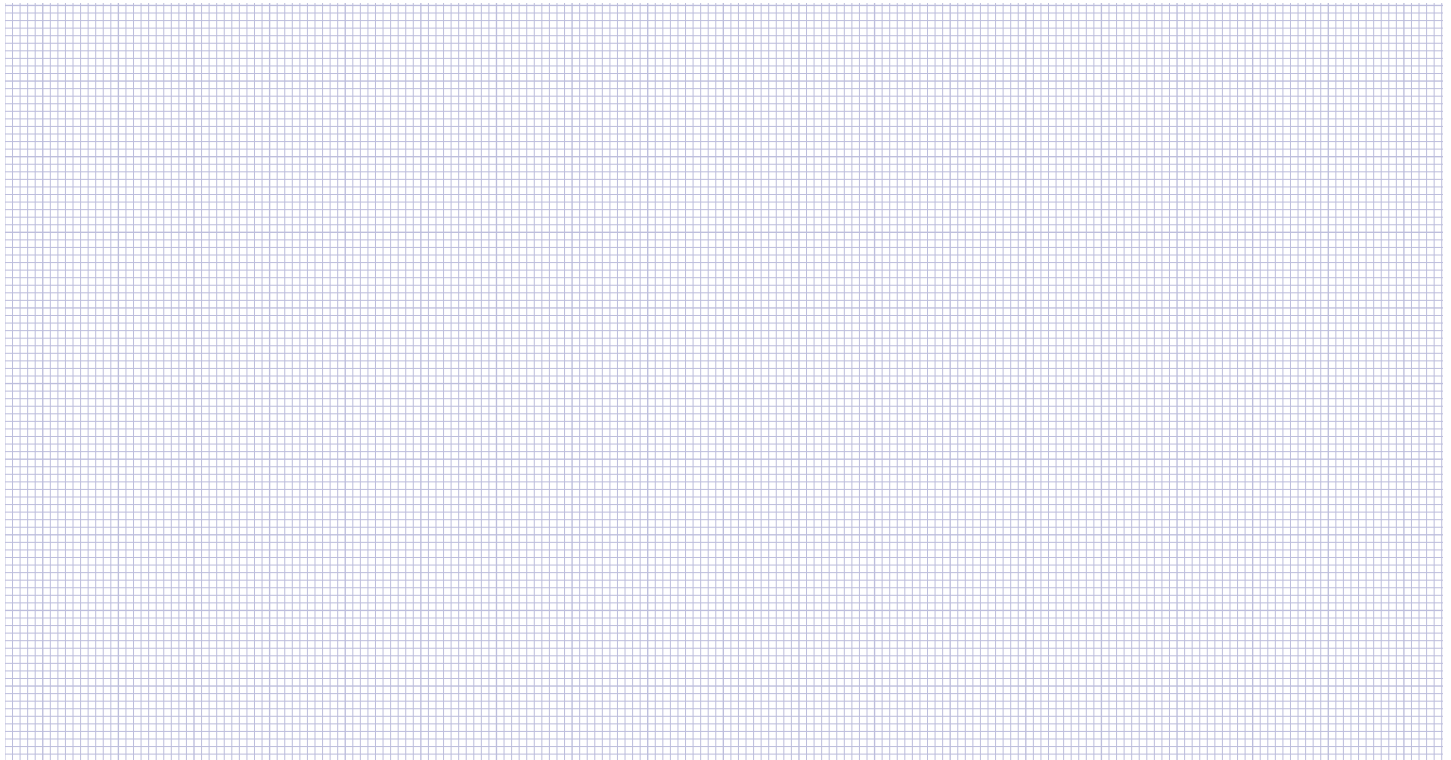


D052
Pieza
Beugelgreep
RVS: Rvs-look



Midnight Dream
F 8340 MP

Situatieschets Huidige ruimte met maatvoering



Datum:.....

Handtekening:.....



ROCHDALE
woningstichting

bruynzeel
KEUKENS