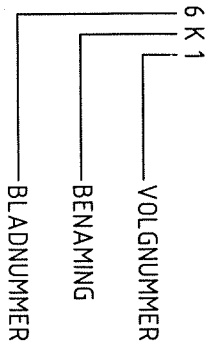


CODE **K.W.O.**

BEDRADING

INDIEN NIET NADER AANGEGEVEN
 - MOTORLEIDINGEN 2.5 mm²
 - OVERIGE LEIDINGEN 1 mm²



KLEURENCODE

HOOFDSTROOMSCHEMA	FASE	ZWART
	NULLLEIDER	LICHTBLAUW
	AARDE	GEEL/GROEN
STUURSTROOM >50V	FASE	BRUIN
	NULLLEIDER	LICHTBLAUW
	SCHAKELDRAAD	ZWART
	AARDE	GEEL/GROEN
STUURSTROOM <50V	FASE (+)	ORANJE
	SCHAKELDRAAD	ORANJE
	NULL (-)	WIT
MEETCIRCUIT ANALOOG		GRUIS
MEETCIRCUIT DIGITAAL		PAARS
VREEMDE SPANNING		TRANSPARANT

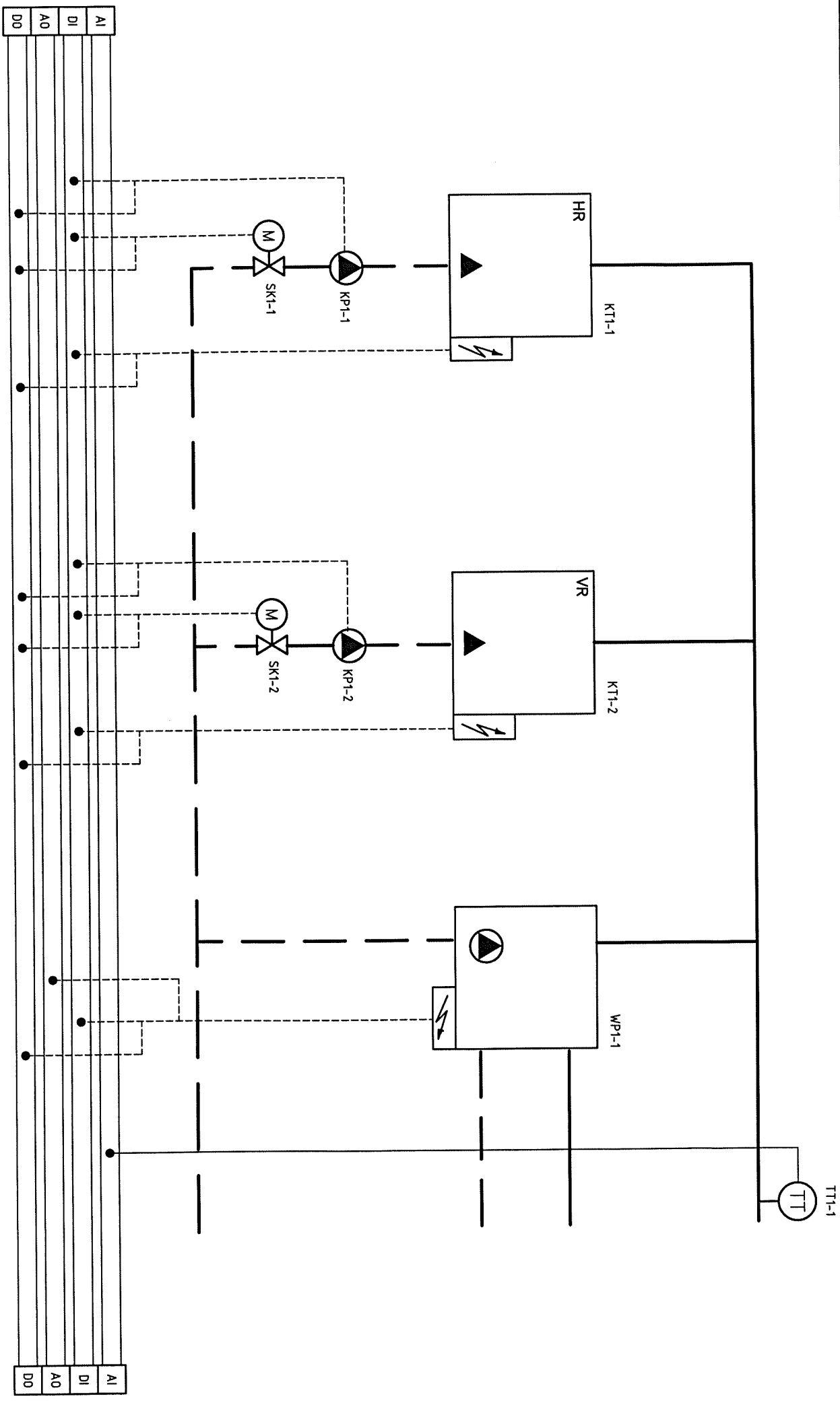
M/V
 8-6 ———— MAAKCONTACT OP BLAD 8 STRAMIEN 6
 9-4-—- VERBREKCONTACT OP BLAD 9 STRAMIEN 4

CODERING EN SYMBOLEN OVEREENKOMSTIG NEN 5152EN NEN 5158

MATERIALEN

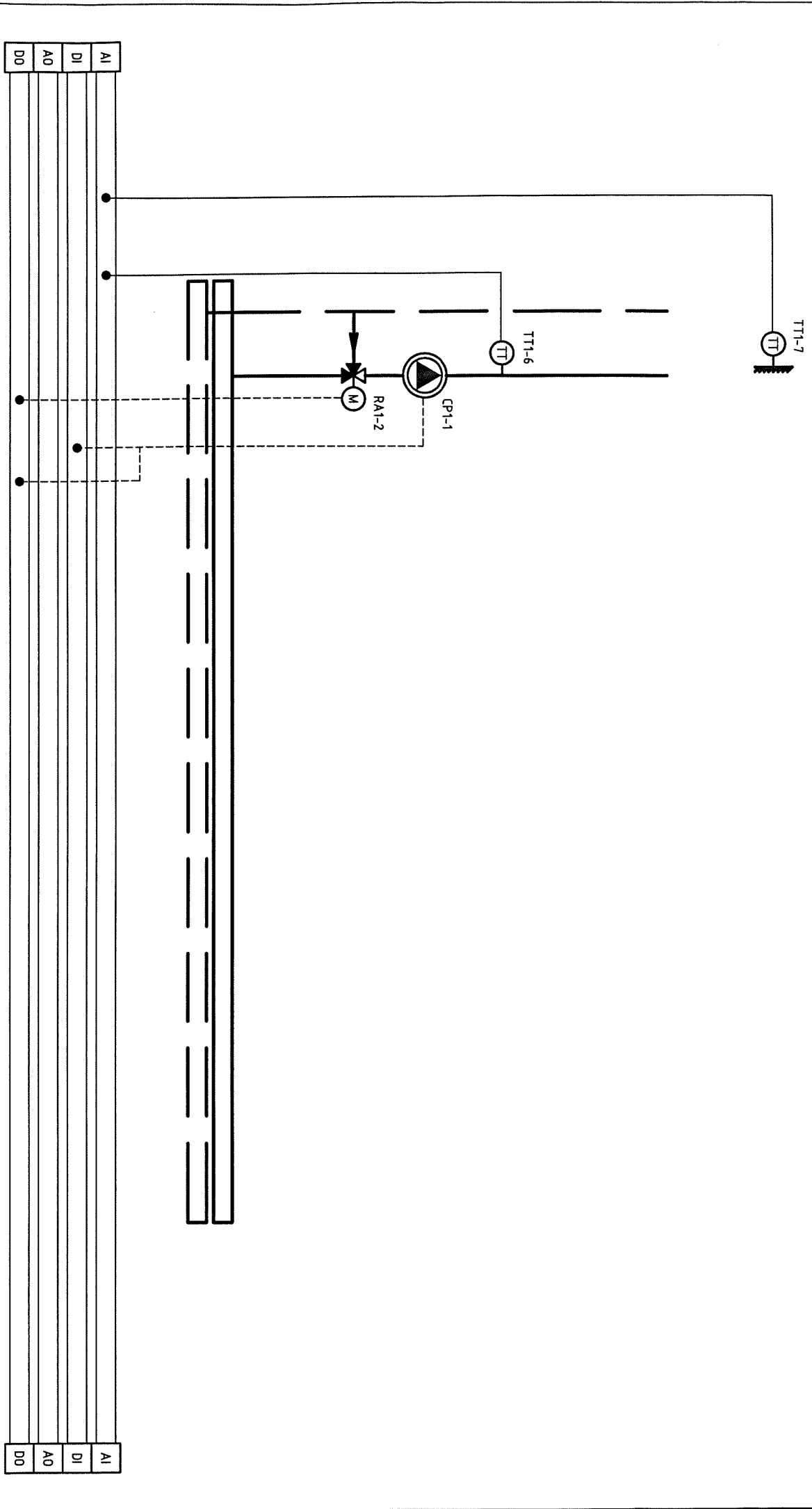
BENAMING	FABRIKAAT
- MAGNEETSCHAKELAAR + THERMISCHE BEVEILIGING	TELEMECANIQUE
- HULPRELAIS	OMRON
- HULPRELAIS (PLUG-IN)	OMRON
- TIJDRELAIS	-
- IMPULSRELAIS	-
- HAND- EN KEUZESCHAKELAARS	TELUX
- HOOFDSCHAKELAARS	TELUX
- ELEKTROMAGNETISCHE HOOFDSCHAKELAARS	-
- ZEKERING	WEIDMULLER
- ZEKERING-AUTOMATEN	HAGER
- MESPATROONHOUDERS	-
- SCHAKELKLOKKEN	-
- BEDRIJFSURENTELLERS	-
- SIGNAALARMATUREN	RAFI
- DRUKKNOPPEN	RAFI
- TRANSFORMATOREN	ETI
- W.C.D.	HAGER
- KASTVERLICHTING	-
- KASTVENTILATIE	-
- MANIPULEERKLEMEN	-
- SCHAKELKAST	HIMMEL
- REGELAPPARATUUR	PRIVA

Revisions:		VERWARMINGSINSTALLATIE	
0	27-05-2004	WS 3	
1		4	
2		5	
Location: GEMETJEHUIS OOSTERBEEK		M&H proj.nr: 1176DV	
Drawn: WS 13-05-2004 Checked:		Electro Technisch Bureau	
Appr:		MAESSEN & HENDRIKS	
		Kingsbeekseweg 57, 6862 VS Oosterbeek	
		Nederland Tel: 028-332245 Fax: 028-333896	
		M&H dwg.nr: 01	




Revisions:		
0	27-05-2004	WS 3
1		4
2		5

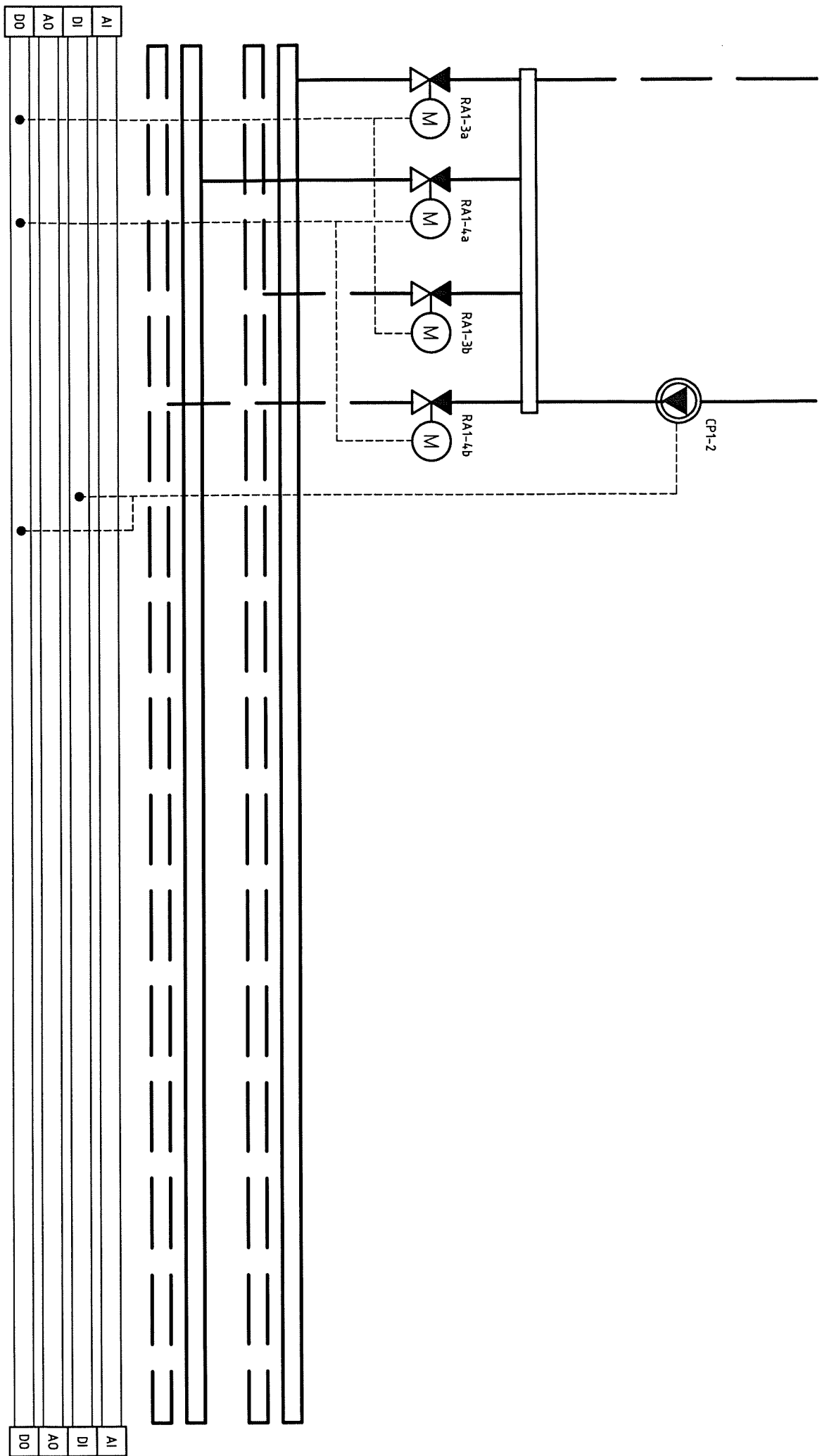
REGELKAST KETELHUIS		M&H proj.nr: 1176DV	M&H dwg.nr: _____
GEMEENTEHUIS OOSTERBEEK		Electro Technisch Bureau	Req.nr: _____
Location: W/S 10-02-2004		MAESSEN & HENDRIKS	nr. _____
Drawn: W/S 10-02-2004		Kinghildsteven 67, 6862 VS Oosterbeek	Dwg.nr: 2a
Checked: _____		Nederland Tel: 026-3332945 Fax: 026-3336814	
Appr: _____			



Revisions:		
0	27-05-2004	WS 3
1		4
2		5

Location: GEMEENTEHUIS OOSTERBEEK Drawn: WS 10-02-2004 Checked:	REGELKAST KETEL M&H proj.nr: 1176DV
--	--

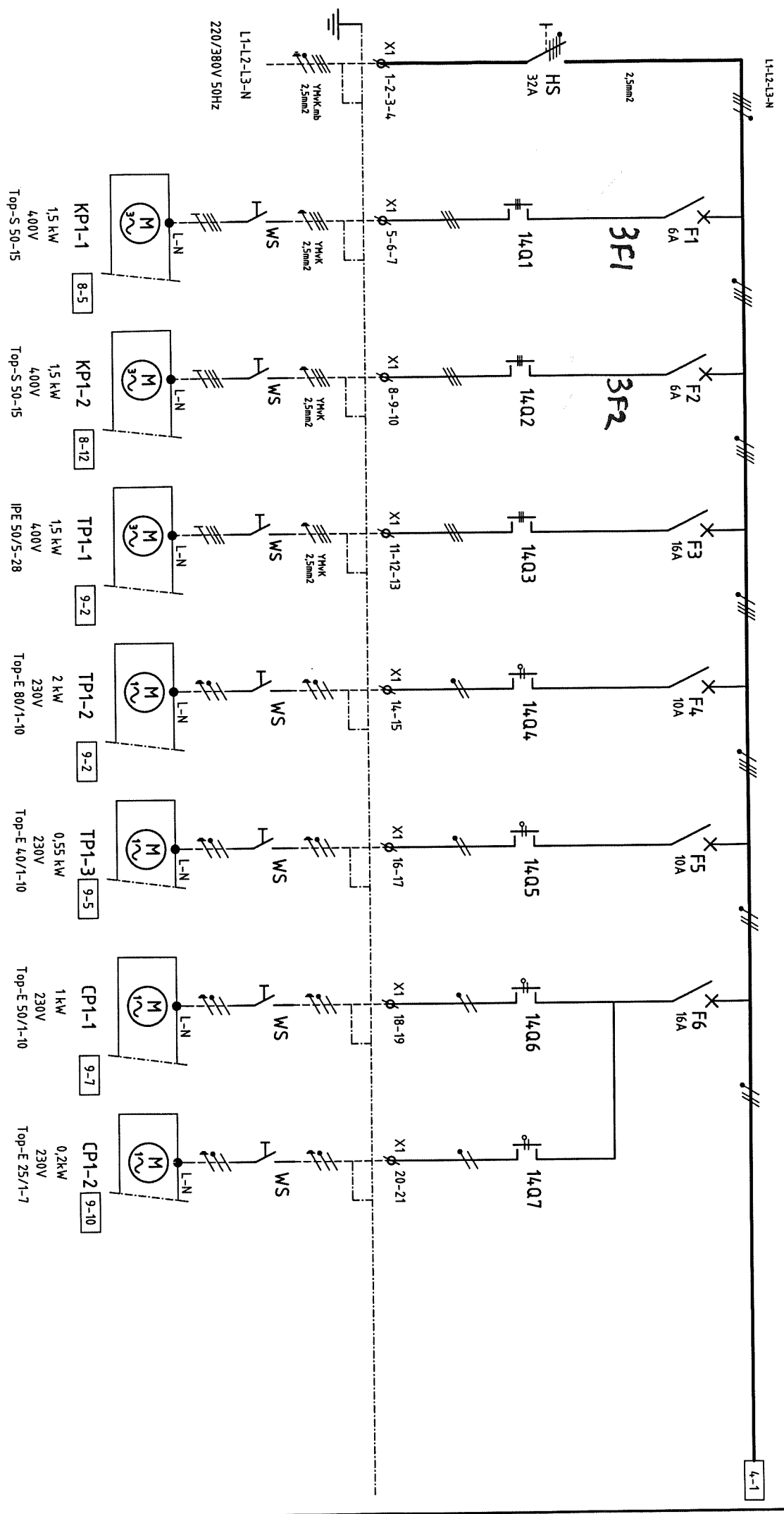
 Electro Technisch Bureau MAASSEN & HENDRIKS Klingelbeekweg 67 6862 VS Oosterbeek Nederland Tel: 06-3922345 Fax: 06-3936816	M&H dwnrnr: Reqnrnr: Nr. Dwg.nr.: 20
---	--



Revisions:		
0	27-05-2004	WS 3
1		4
2		5

REGELKAST KETEL		M&H proj.nr.: 1176DV	M&H dwg.nr.:
Location: GEMENTIEHUIS OOSTERBEEK		Electro Technisch Bureau	Req.nr.:
Drawn: WS 10-02-2004	Checked:	MAESSEN & HENDRIKS	nr.:
Appr.:		Klingelbeekweg 67 6862 VS Oosterbeek	Dwg.nr.: 2d
		Nederland Tel: 026-3332345 Fax: 026-3336814	

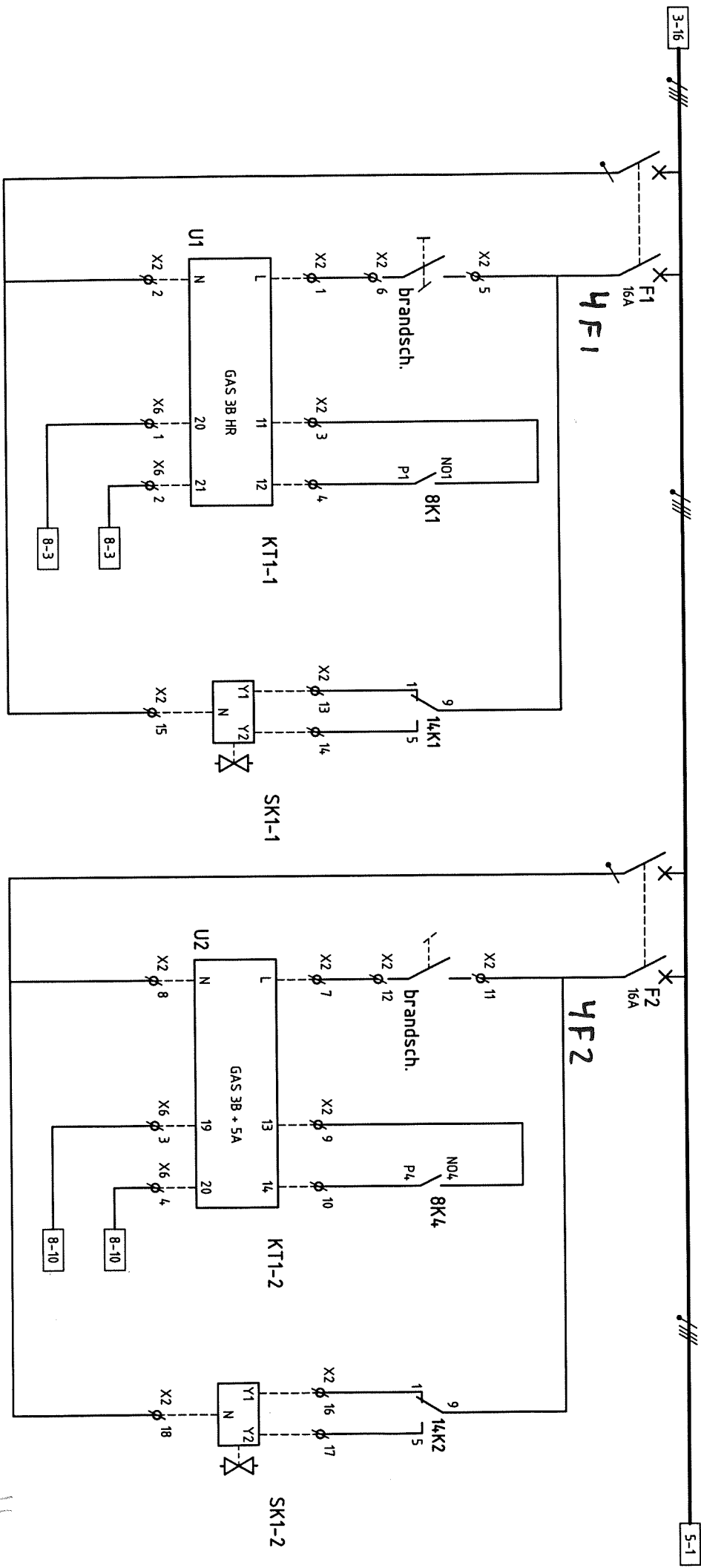
1	2	3	4	5	6	7	8	9	10	11	12	13	14	15	16
HOOFDSCHAKELAAR		KETELPOMPEN		TRANSPORTPOMP		TRANSPORTPOMPEN WARMWATER		KOUDEWATER		VERDELERS		CIRC. POMP RADIATOREN		CIRC. POMP UNITS	
VOEDING		KETEL 1		KETEL 2		KOUDEWATER		UNITS		WESTVLEUGEL OOST		WESTVLEUGEL OOST		WESTVLEUGEL OOST	



VERVALT
VERVALT

Revisions:		REGELKAST KETELHUIS		M&H proj.nr: 1176DV		M&H dvg.nr:	
0	27-05-2004	WS	3	Electro Technisch Bureau		Req.nr:	
1			4	MASSEN & HENDRIKS		nr:	
2			5	Kilboelsteven 67, 6862 VS Oosterbeek		Dvg.nr:	03
				GEMEENTEHUIS OOSTERBEEK			
				Location: WS 10-02-2004			
				Drawn: WS 10-02-2004			
				Checked:			
				Appr:			
				Nederlands Tel: 026-3322345 Fax: 026-3336814			

1	2	3	4	5	6	7	8	9	10	11	12	13	14	15	16
KETEL 1				SMOORKLEP KETEL 1				KETEL 2				SMOORKLEP KETEL 2			

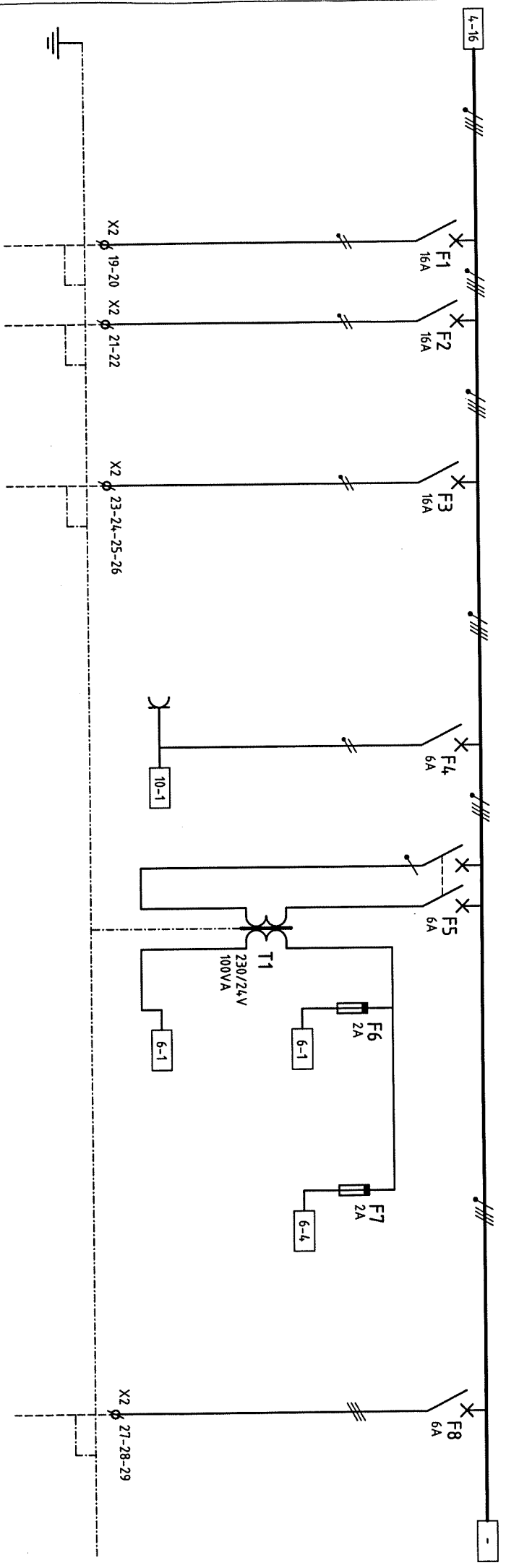


VERVALB.

VERVALB.

Revisions:		REGELKAST KETELHUIS		M&H proj.nr.: 1176DV		M&H dwg.nr.:	
0	27-05-2004	WS	3	Electro Technisch Bureau		Req.nr.:	
1			4	MAASSEN & HENDRIKS		nr.:	
2			5	Kilgeboulevard 67, 6862 VS Oosterbeek		Dwg.nr.:	04
		Location: GEMEENTEHUIS OOSTERBEEK		M&H logo			
		Drawn: WS 12-02-2004		Nederlands Tel: 026-3592305 Fax: 026-3598814			
		Checked:					
		Appr:					

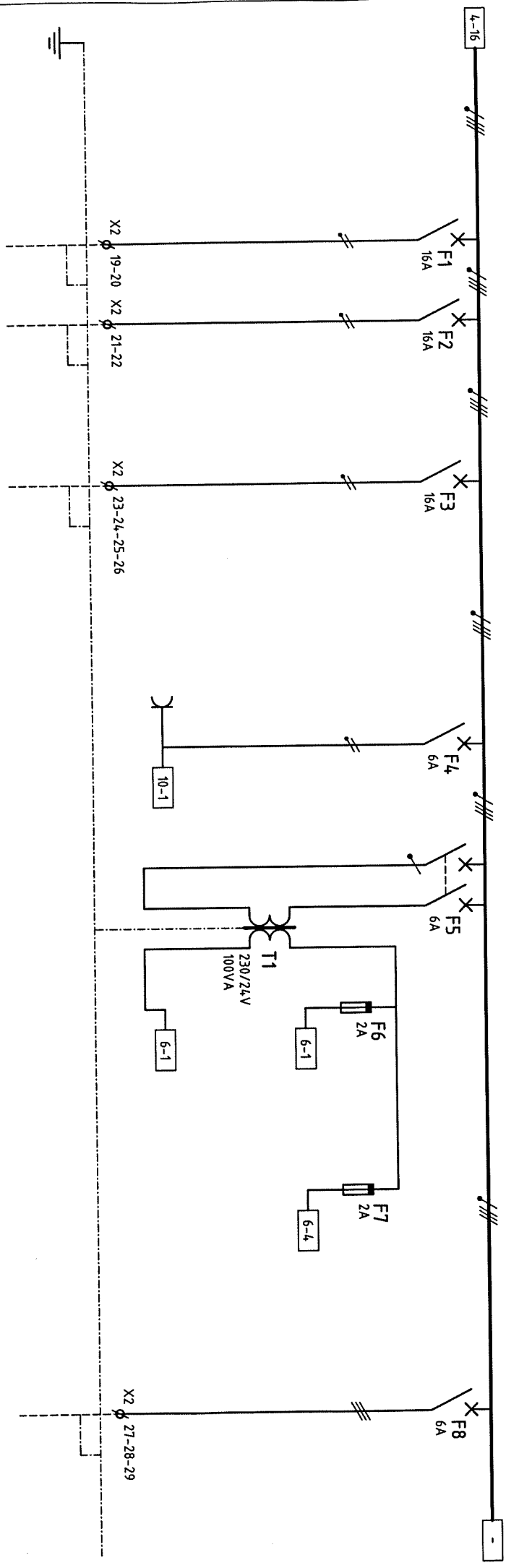
1	2	3	4	5	6	7	8	9	10	11	12	13	14	15	16
		230 V VOEDINGEN COMFORTES WEST/OOST 0+1 2+3		VOEDING EXPANSIEVAT GASDETECTIE		230 V STUURSTROOM ALGEMEEN		TRAFO		24 V COMPI HX		STUURSTROOM		FILTER	



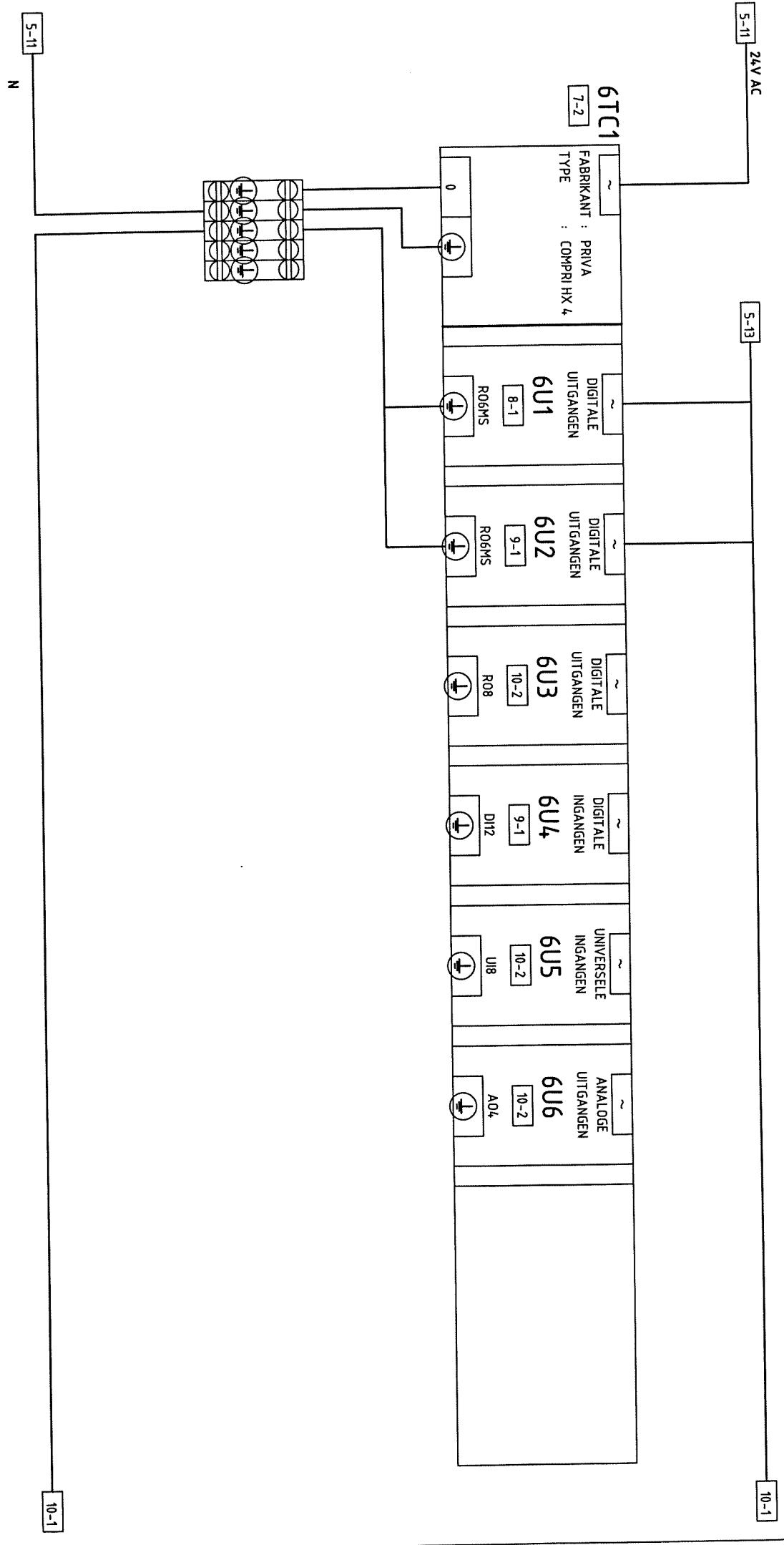
Revisions:		REGELKAST KETELHUIS		M&H proj.nr.: 1176DV		M&H dwg.nr.: MH	
0	27-05-2004	WS	3			Req.nr.:	
1			4	Location: GEMEENTEHUIS OOSTERBEEK		nr.:	
2			5	Drawn: WS 26-01-2004 Checked: Appr:		Dwg.nr.: 05	

M&H Technisch Bureau
MAESSEN & HENDRIKS
 Koningbeekweg 67, 6862 VS Oosterbeek
 Nederland Tel: 026-3332345 Fax: 026-3336014

1	2	3	4	5	6	7	8	9	10	11	12	13	14	15	16
		230 V VOEDINGEN COMFORTES WEST/OOST 0-1 2-3		VOEDING EXPANSIEVAT GASDETECTIE			230 V STUURSTROOM ALGEMEEN			24 V TRAFO COMPRI HX		STUURSTROOM		FILTER	



Revisions:		REGELKAST KETELHUIS		M&H proj.nr: 1176DV		M&H dwg.nr: MH	
0	27-05-2004	WS	3	GEMEENTEHUIS OOSTERBEEK		Req.nr:	
1			4	Location: GEMEENTEHUIS OOSTERBEEK		nr.	
2			5	Drawn: WS 26-01-2004 Checked:		Dwg.nr: 05	
				Appr:			
				M&H project: 1176DV		Electro Technisch Bureau	
				MAESSEN & HENDRIKS		Kingspleinweg 67 6862 VS Oosterbeek	
				Nederland Tel: 026-3322345 Fax: 026-3336814			

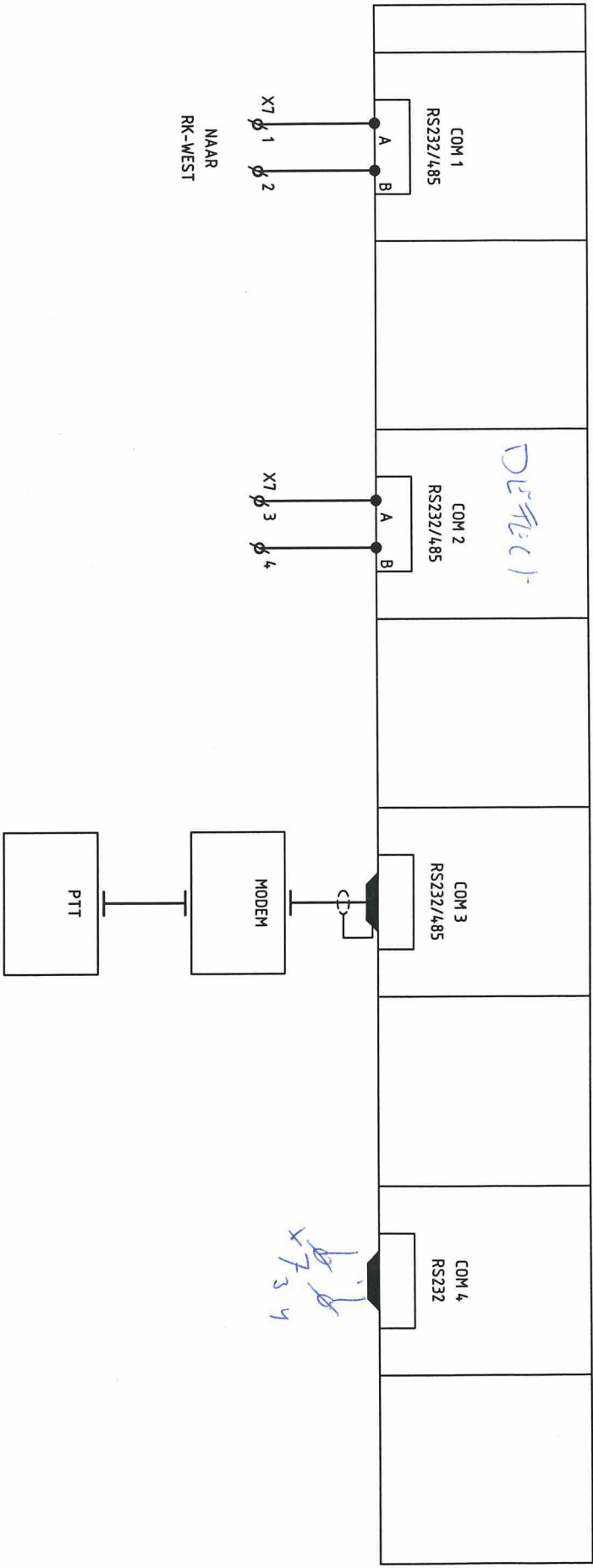


Revisions:		REGELKAST KETELHUIS		M&H proj.nr.: 1176DV		M&H dwg.nr.: MH	
0	27-05-2004	WS	3			Req.nr.:	
1			4	Location: GEMEENTEHUIS OOSTERBEEK		nr.:	
2			5	Drawn: WS 11-02-2004		Dwg.nr.:	06
				Checked: Appr.:			

M&H project: 1176DV
Electro Technisch Bureau
MAESSEN & HENDRIKS
 Klingelbekeweg 61, 6662 VS Oosterbeek
 Nederland Tel: 026-3532345 Fax: 026-3536814

1	2	3	4	5	6	7	8	9	10	11	12	13	14	15	16	
HOOFD DATANET			DATANET			COMFORTES			PTT			TELEFOONKABEL				

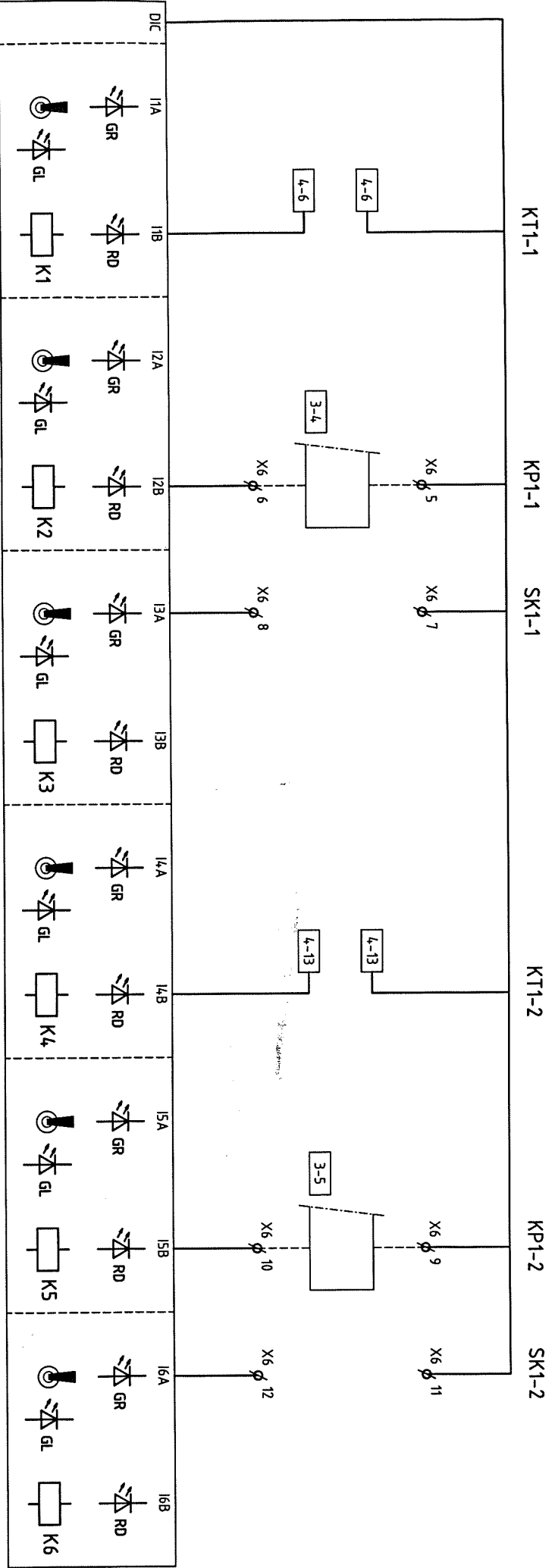
6TC1
6-2



Revisions:			REGELKAST KETELHUIS			M&H proj.nr.: 11760V			M&H dwg.nr.: MH			
0	27-05-2004	WS	3				Req.nr.:					
1			4	Location: GEMEENTEHUIS OOSTERBEEK			nr.:					
2			5	Drawn: WS 12-02-2004 Checked: Appr:			Dwg.nr.: 07					

M&H Technisch Bureau
M **A** **S** **S** **E** **N** & **H** **E** **N** **D** **R** **I** **K** **S**
 Klingelbeekweg 67, 6862 VS Oosterbeek
 Nederland Tel: 026-333245 Fax: 026-333681%

1	2	3	4	5	6	7	8	9	10	11	12	13	14	15	16
	RESERVE	STORING KETEL 1	RESERVE	STORING KETELPOMP 1	SMOORKLEP OPEN	RESERVE	RESERVE	RESERVE	STORING KETEL 2	RESERVE	STORING KETELPOMP 2	SMOORKLEP OPEN	RESERVE	RESERVE	
	AAN/UIT KETEL 1	AAN/UIT KETELPOMP 1	AAN/UIT KETELPOMP 1	OPEN/DICHT SMOORKLEP KETEL 1	AAN/UIT KETEL 2	AAN/UIT KETEL 2	AAN/UIT KETELPOMP 2	AAN/UIT KETELPOMP 2	AAN/UIT KETELPOMP 2	AAN/UIT KETELPOMP 2	OPEN/DICHT SMOORKLEP KETEL 2				



6U1
6-5

NO	NC
4-6	

NO	NC
14-4	

NO	NC
14-2	

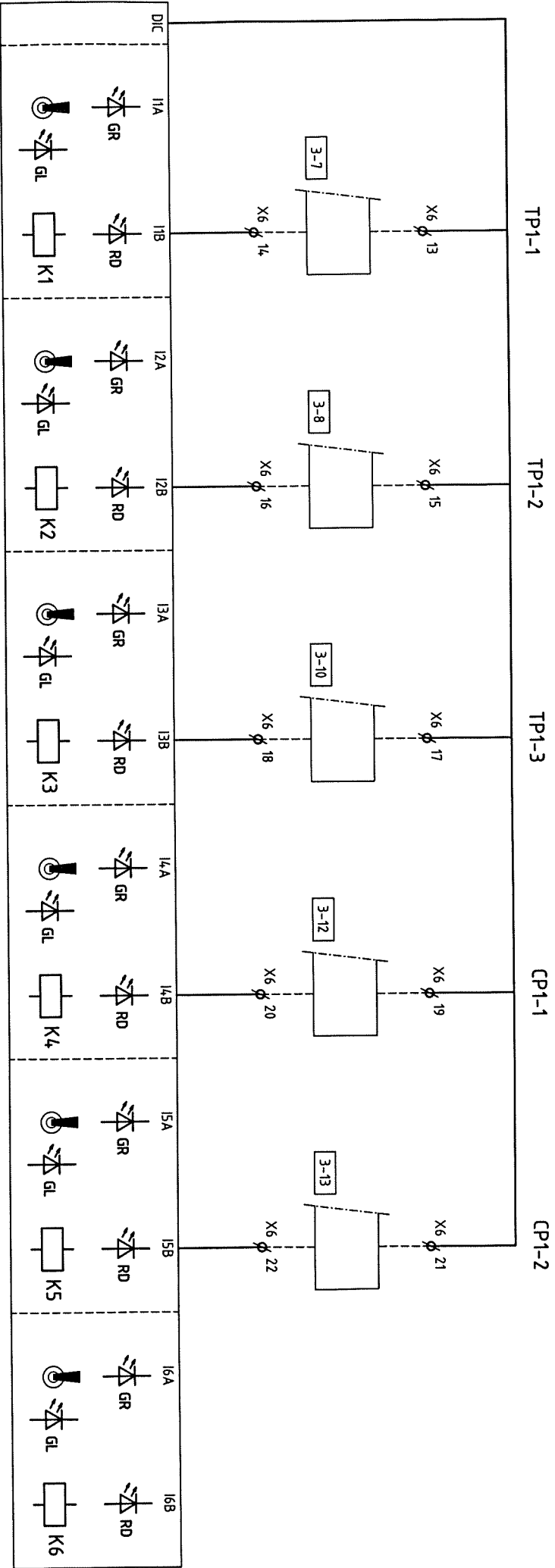
NO	NC
4-12	

NO	NC
14-3	

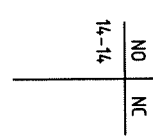
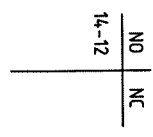
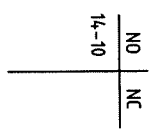
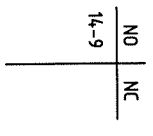
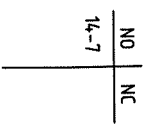
NO	NC
14-6	

Revisions:		REGELKAST KETELHUIS		M&H proj.nr: 1176DV		M&H dwg.nr: MH	
0	27-05-2004	WS	3			Req.nr:	
1			4	Location: GEMEENTEHUIS OOSTERBEEK		nr.	
2			5	Drawn: WS 12-02-2004		Dwg.nr: 08	
				Checked:		Appr:	
				M&H Technisch Bureau		M&H Technisch Bureau	
				MAJSSSEN & HENDRIKS		MAJSSSEN & HENDRIKS	
				Kingsbeekseweg 67, 6862 VS Oosterbeek		Kingsbeekseweg 67, 6862 VS Oosterbeek	
				Nederland Tel: 026-333245 Fax: 026-333681		Nederland Tel: 026-333245 Fax: 026-333681	

1	2	3	4	5	6	7	8	9	10	11	12	13	14	15	16
RESERVE	STORING TRANSPORTPOMP	RESERVE	STORING TRANSPORTPOMP	RESERVE	STORING TRANSPORTPOMP	RESERVE	STORING TRANSPORTPOMP	RESERVE	STORING CIRC. POMP	RESERVE	STORING CIRC. POMP	RESERVE	RESERVE	RESERVE	
TRANSPORTPOMP KOELWATER	TRANSP. POMP VERDELEERS RAD.	TRANSP. POMP VOORREG. UNITS	CIRC. POMP RAD. WEST/OOST	CIRC. POMP VOORREGELING WEST/OOST	RESERVE	RESERVE	RESERVE	RESERVE							



6U2
6-6



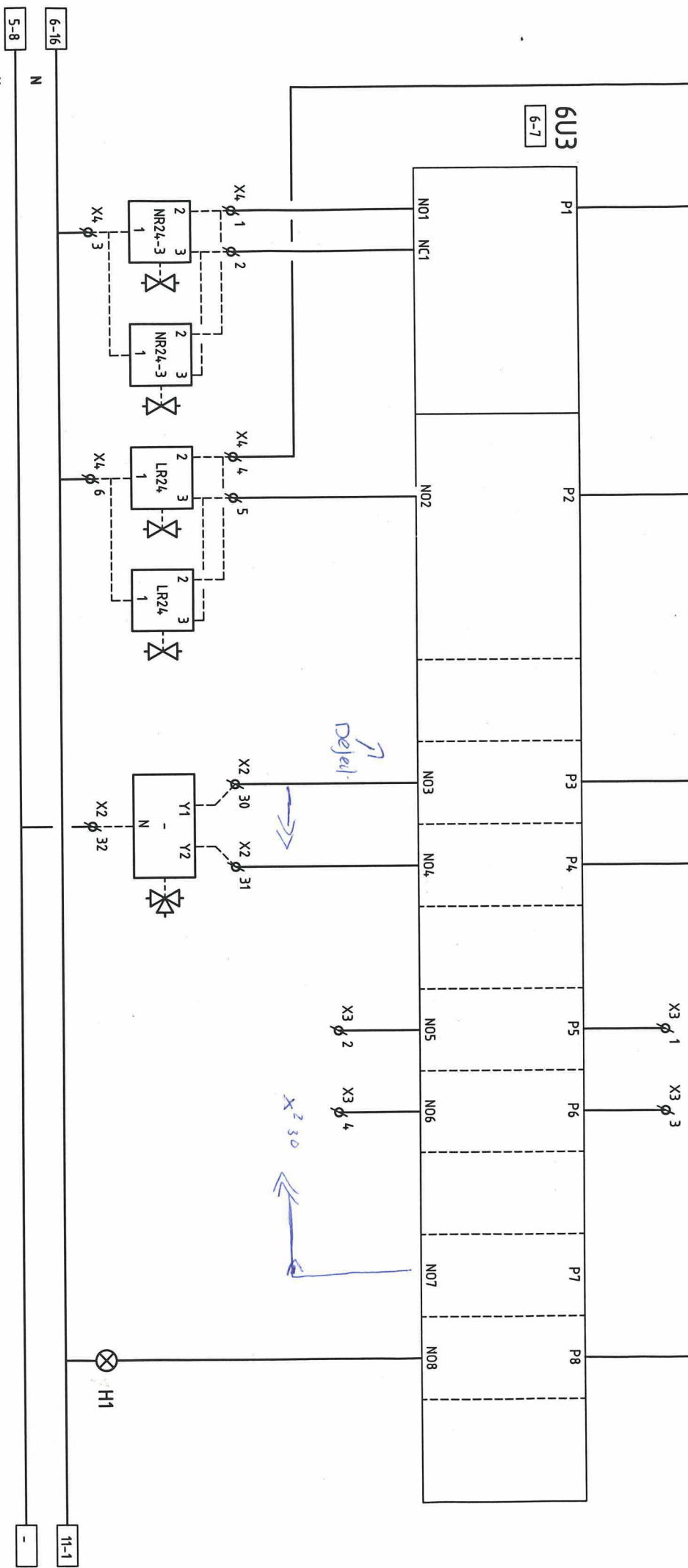
Revisions:		REGELKAST KETELHUIS		M&H proj.nr: 1176DV		M&H dwtg.nr: MH	
0	27-05-2004	WS	3			Req.nr:	
1			4	Location: GEMEENTEHUIS OOSTERBEEK		Nr.	
2			5	Drawn: WS 12-02-2004 Checked: Appr:		Dwtg.nr:	09

M&H Technisch Bureau
MAESSEN & HENDRIKS
Klingelbeekweg 67 6802 VS Oosterbeek
Nederland Tel: 026-3332345 Fax: 026-3336814

1	2	3	4	5	6	7	8	9	10	11	12	13	14	15	16
		KOELLEN UNITS WEST/OOST OPEN/DICHT		VERWARMEN UNITS WEST/OOST OPEN/DICHT		REGELAFSLUITER RADIATOREN WEST/OOST		WARMTEPOMP KOELVRAAG		WARMTEVRAAG		HOOG URGENTE STORING			

5-8 220V

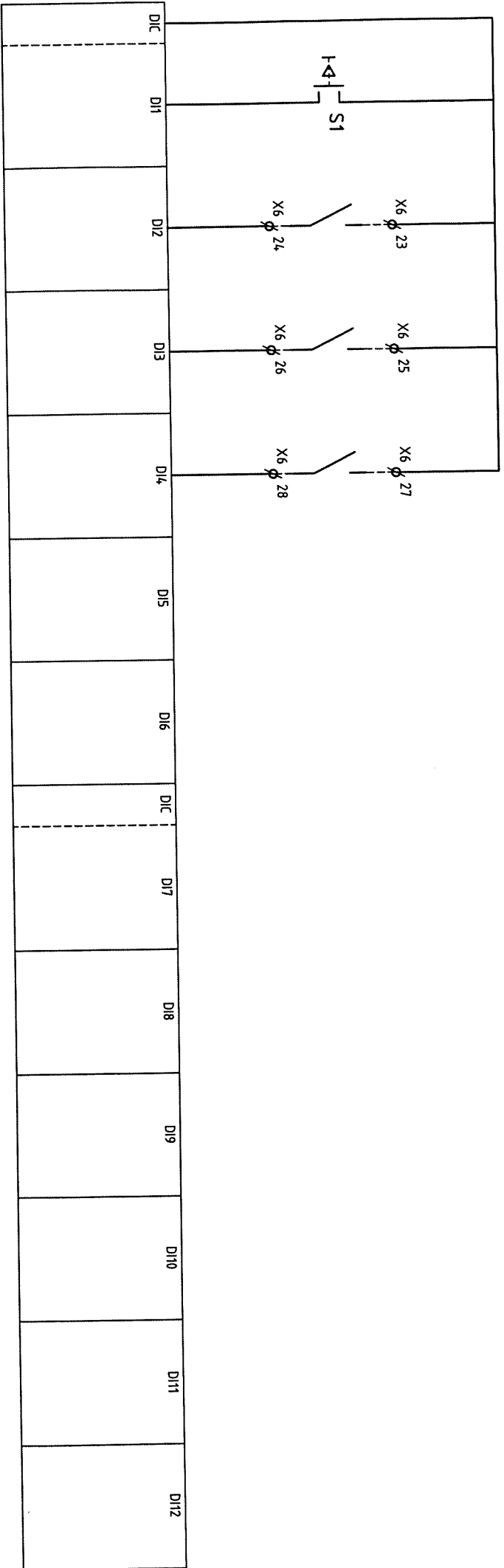
6-16 24V



0	27-05-2004	WS	3	Revisions: Location: GEMEENTEHUIS OOSTERBEEK Drawn: WS 12-02-2004 Checked: Appr:	M&H proj.nr: 11760V Electro Technisch Bureau MAESSEN & HENDRIKS Kingelbeekweg 67, 6662 VS Oosterbeek Nederland Tel: 026-3322345 Fax: 026-333444	M&H dwg.nr: MH Ren:	11-1 11
1			4				
2			5				
REGELKAST KETELHUIS							
RA1-4a RA1-4b RA1-3a RA1-3b RA1-2							

1	2	3	4	5	6	7	8	9	10	11	12	13	14	15	16
RESET STORINGEN	STORING WARTTEPOMP	GASDETECTIE	STORING EXPANSIEVAT	RESERVE	RESERVE	RESERVE	RESERVE	RESERVE	RESERVE	RESERVE	RESERVE	RESERVE	RESERVE	RESERVE	RESERVE

10-16 24V 12-1



7U4
7-9
10-16 N 12-1

Revisions:			REGELKAST KETELHUIS			M&H proj.nr:			M&H dwg.nr: MH			
0	27-05-2004	WS	3	GEMEENTEHUIS OOSTERBEEK			Req.nr:			nr.		
1			4	Location: GEMEENTEHUIS OOSTERBEEK			M&H prof.nr:			M&H dwg.nr: MH		
2			5	Drawn: WS 12-02-2004 Checked:			M&H prof.nr:			M&H dwg.nr: MH		
				Appr:			M&H prof.nr:			M&H dwg.nr: MH		

M&H prof.nr: **M**

M&H

M&H Electro Technisch Bureau

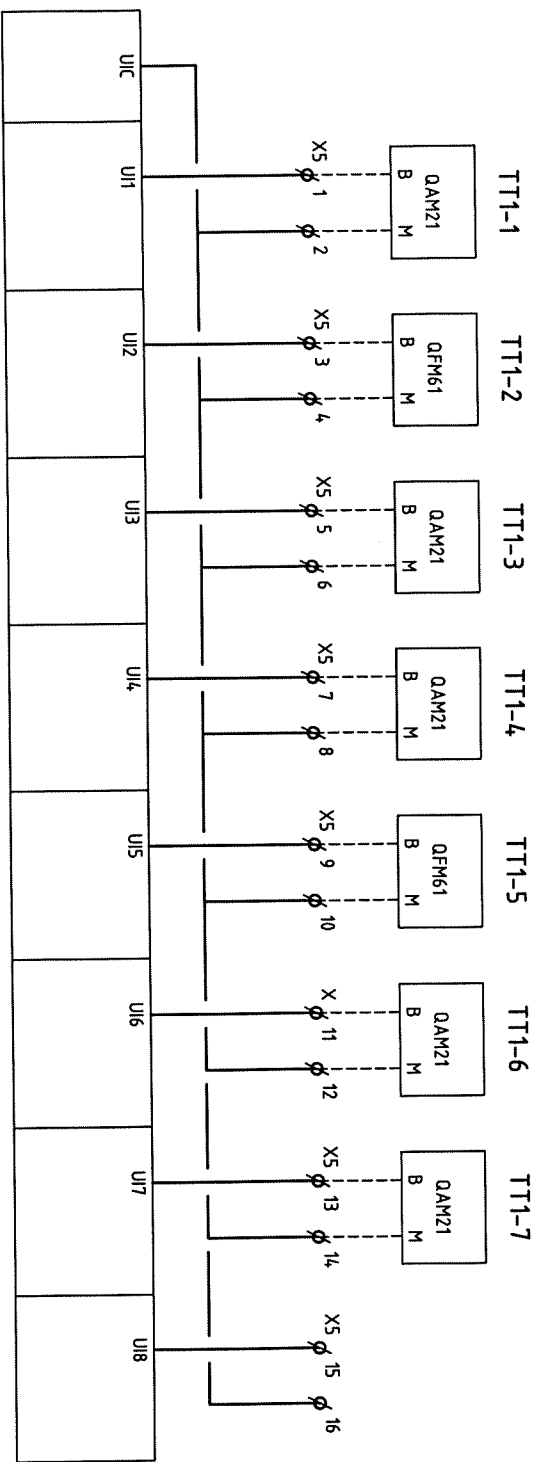
MARSSSEN & HENDRIKS

Kilngelbedseweg 67, 6862 VS Oosterbeek
Nederland Tel: 026-332345 Fax: 026-332884

Dwg.nr:	11
---------	----

1	2	3	4	5	6	7	8	9	10	11	12	13	14	15	16
CENTRALE-AANVOER TEMPERATUUR				RETOURTEMPERATUUR		AANVOERTEMP. VOORREGELING UNITS		RETOURTEMP. VOORREGELING UNITS		RADIATOREN WEST/OOST AANVOER TEMPERATUUR		BUITEN TEMPERATUUR			
KOELOWATER				WARMWATER		RAD. VERDEELERS									

11-16 24V



6U4
6-9

11-16 N

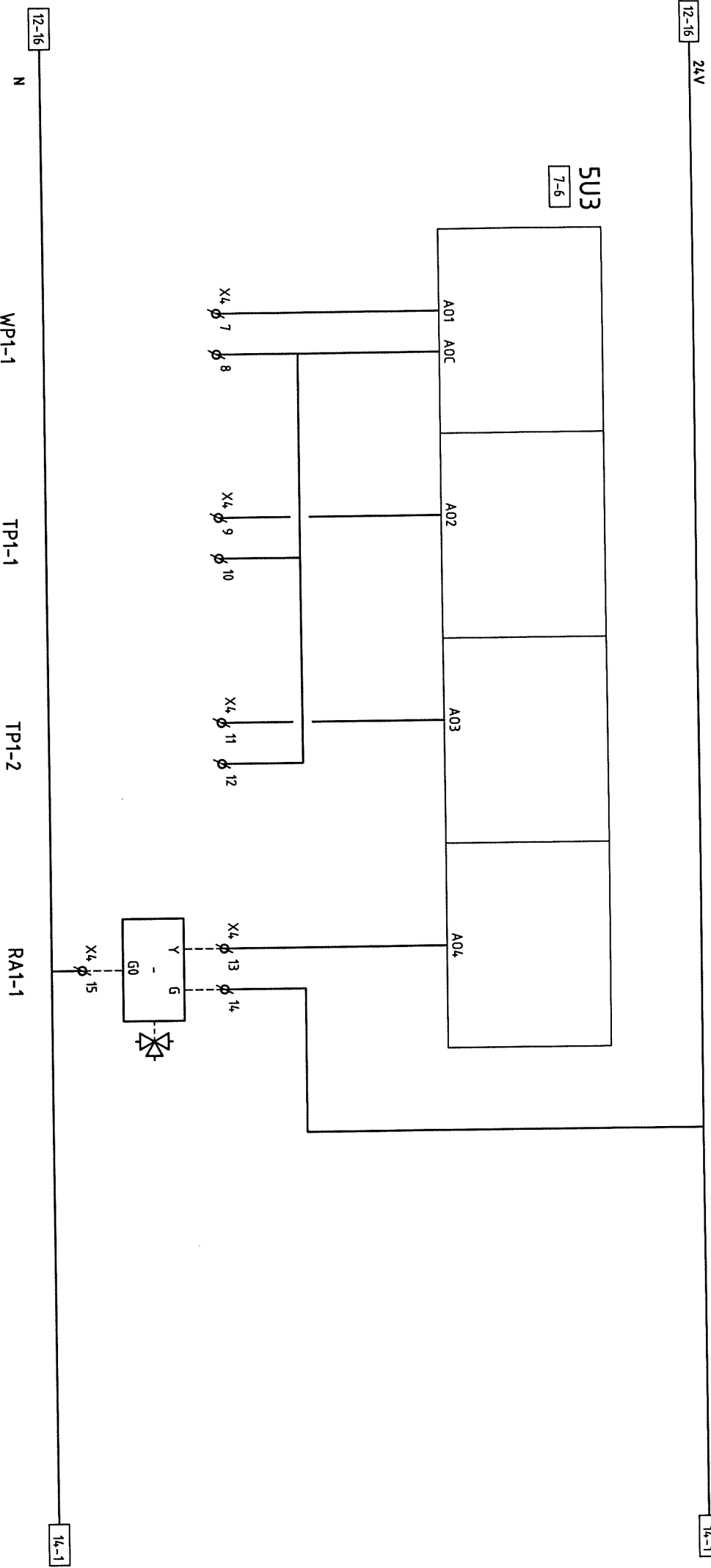
Revisions:		M&H proj.nr: 1176DV		M&H dwg.nr: MH	
0	27-05-2004	WS	3	Req.nr:	
1			4	Nr.:	
2			5	Dwg.nr:	12
Location: GEMEENTE HUIS OOSTERBEEK		M&H project: 1176DV		Electro Technisch Bureau	
Drawn: WS 12-02-2004		Checked:		MAESSEN & HENDRIKS	
Appr:				Klingelbeekweg 67 6862 VS Oosterbeek	
				Nederland Tel: 026-3332345 Fax: 026-3336814	

1	2	3	4	5	6	7	8	9	10	11	12	13	14	15	16
		GEMEENSTIE TEMPERATUUR WARM WATER WARMTE POMP		GEMEENST TOERENTAL TANSPORTPOMP KOUDWATER		GEMEENST TOERENTAL TANSPORTPOMP WARMWATER RAD. VERDELERS			MENKLEP VOORREGELING WARMWATER UNITS						

12-16 24V

14-1

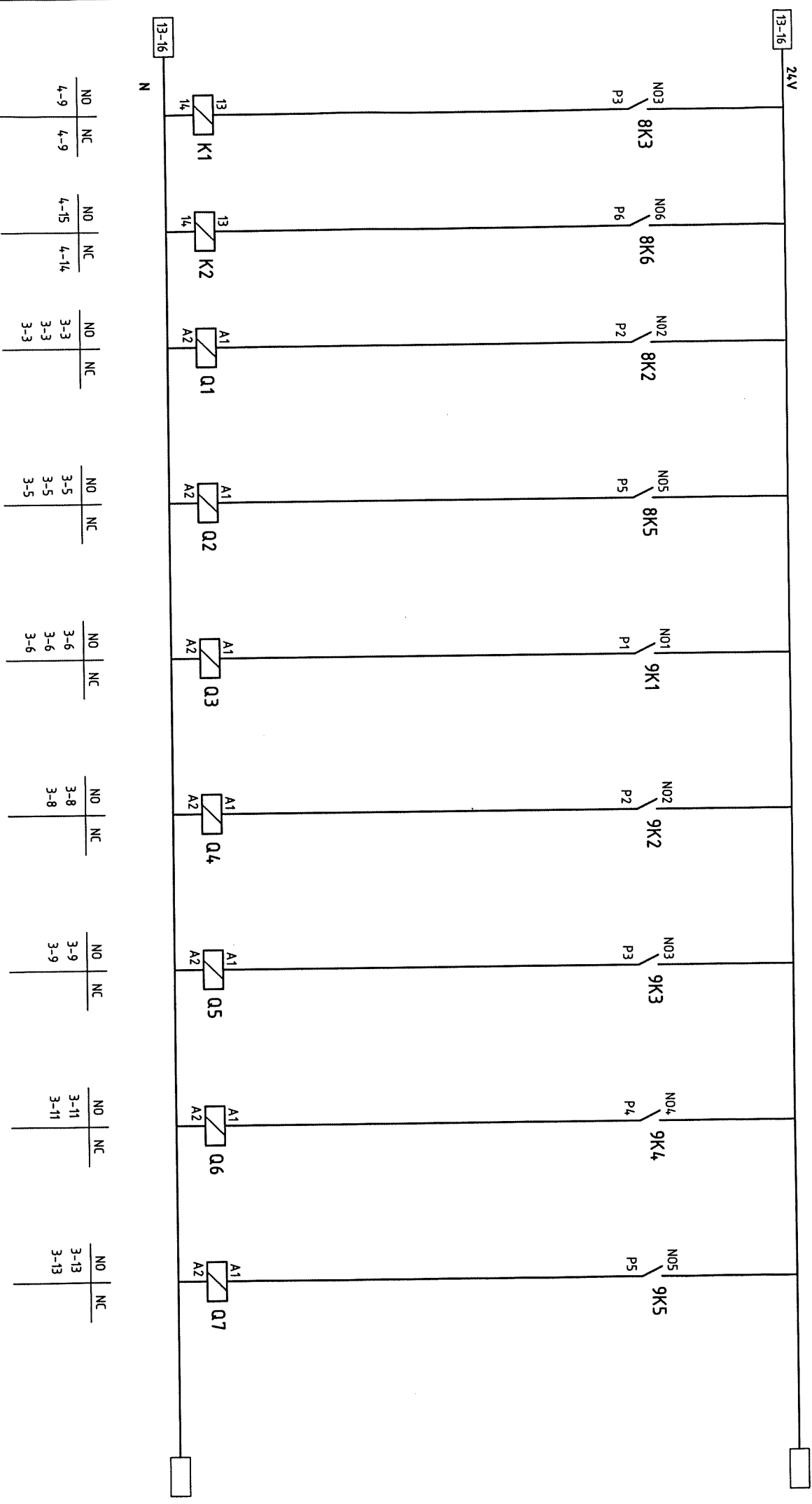
SU3
7-6



Revisions:		REGELKAST KETELHUIS		M&H proj.nr: 1178DV		M&H dwg.nr: MH	
0	27-05-2004	WS	3	Electro Technisch Bureau		Req.nr:	
1			4	MAESSEN & HENDRIKS		nr.	
2			5	Kilnibelsteeweg 67, 6802 VS Oosterbeek		DWG.nr: 13	
				Location: GEMEENTEHUIS OOSTERBEEK			
				Drawn: WS 12-02-2004			
				Checked:			
				Appr:			

M&H proj.nr: 1178DV
Electro Technisch Bureau
MAESSEN & HENDRIKS
Kilnibelsteeweg 67, 6802 VS Oosterbeek
Nederland. Tel: 026-3332345 Fax: 026-3336814

1	2	3	4	5	6	7	8	9	10	11	12	13	14	15	16	
	SMOORKLEPPEN			KETELPOMPEN		TRANSPORTPOMP KOUDWATER		TRANSPORTPOMPEN WARMWATER VERDELERS		UNITS		CIRC. POMP RADIATOREN WESTVLEUGEL OOST		CIRC. POMP UNITS WESTVLEUGEL OOST		
	KETEL 1		KETEL 2		KETEL 1		KETEL 2									



0	27-05-2004	WS	3												
1			4												
2			5												

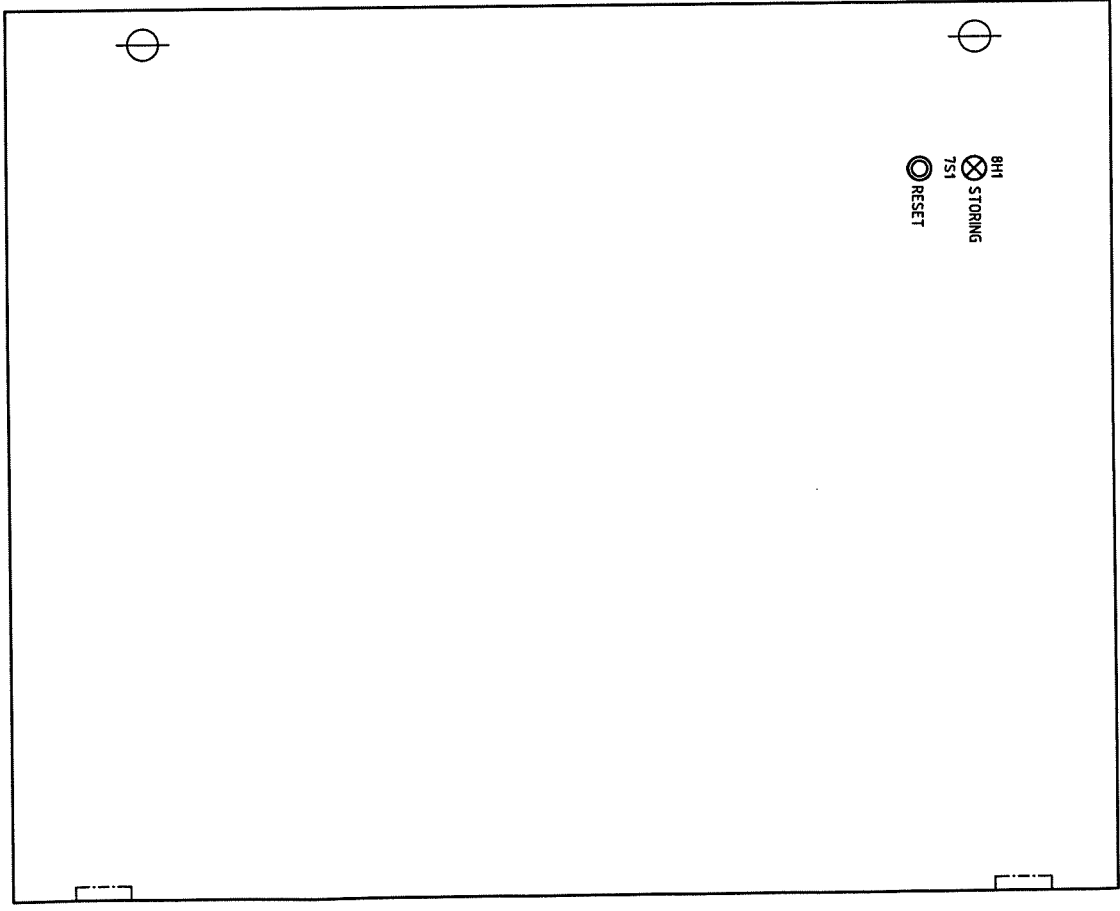
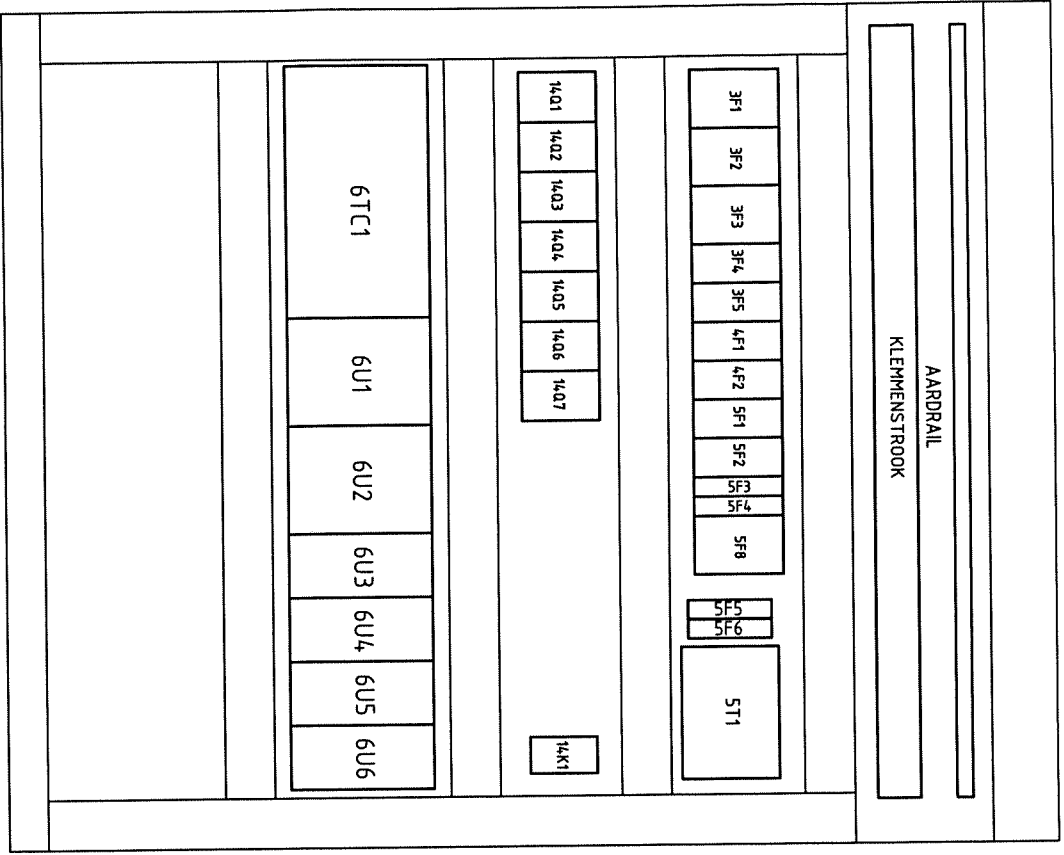
Revisions:

NO	NC	NO	NC	NO	NC	NO	NC	NO	NC	NO	NC	NO	NC	NO	NC
4-9	4-9	4-15	4-14	3-3	3-3	3-5	3-5	3-6	3-6	3-8	3-8	3-9	3-9	3-11	3-11
				3-3	3-3	3-5	3-5	3-6	3-6	3-8	3-8	3-9	3-9	3-11	3-11

Location: REGELKAST KETELHUIS
 Drawn: WS 04-02-2004
 Checked: Appr:

M&H proj.nr.: 1176DV
 M&H dwn.nr.:
 Req.nr.: nr.
 Dwg.nr.: 14

GEMEENTEHUIS OOSTERBEEK
 REGELKAST KETELHUIS
 M&H Technisch Bureau
 MAESSEN & HENDRIKS
 Koningbeekweg 67 6662 VS Oosterbeek
 Nederland Tel: 026-332345 Fax: 026-332684



0	27-25-2004	WS	3
1			4
2			5

Revisions:

REGELKAST KETELHUIS
 GEMEENTEHUIS OOSTERBEEK
 Location: Drawn: WS 18-02-2004
 Checked: Appr:



M&H profijn: 1176DV
 Electro Technisch Bureau
 MAESSEN & HENDRIKS
 Klingelbeekseweg 61, 6862 VS Oosterbeek
 Nederland Tel: 026-3332345 Fax: 026-3336816

M&H dwg:nr:

Req:nr: Dwg:nr: 15