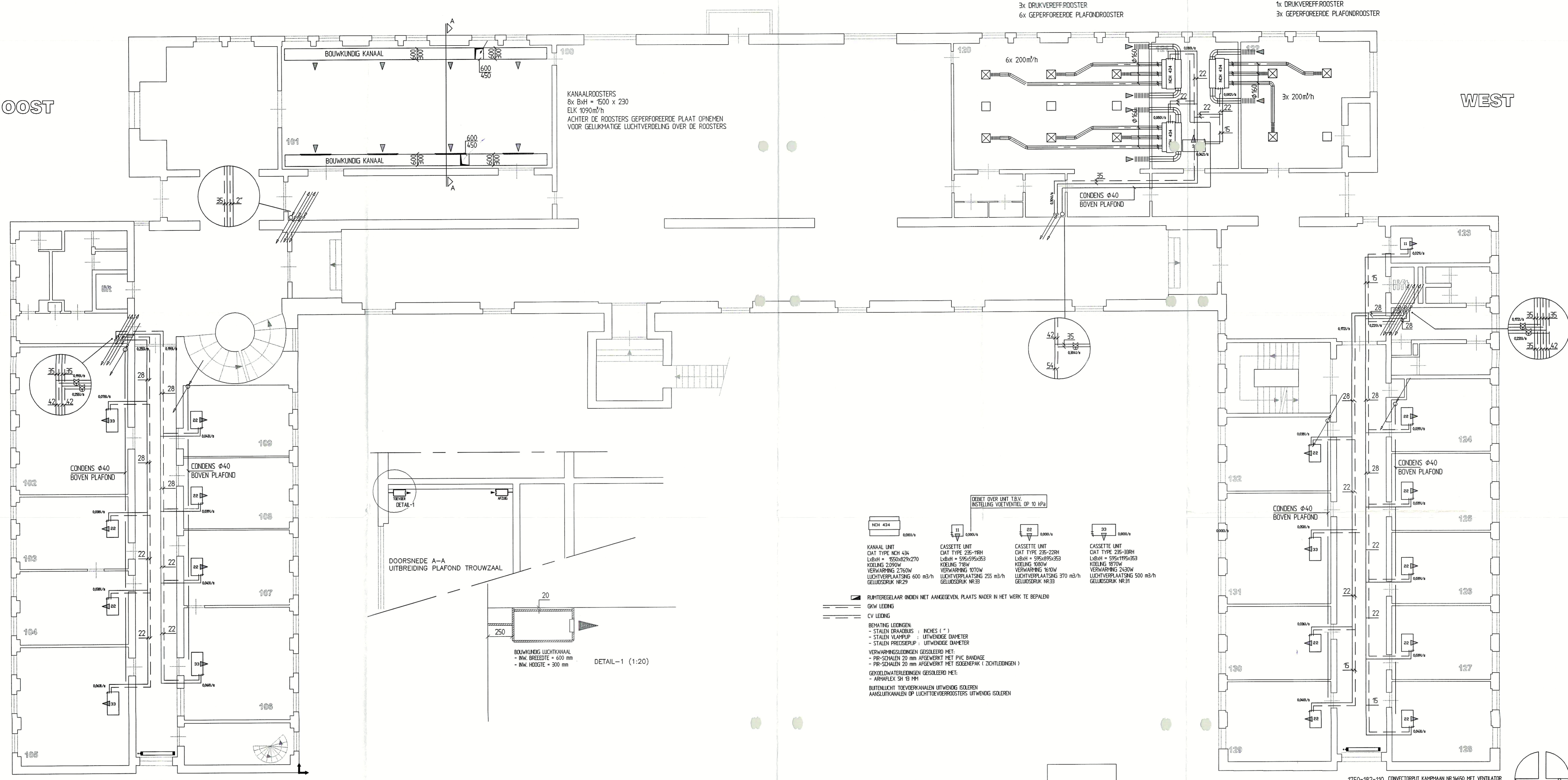


OOST

WEST

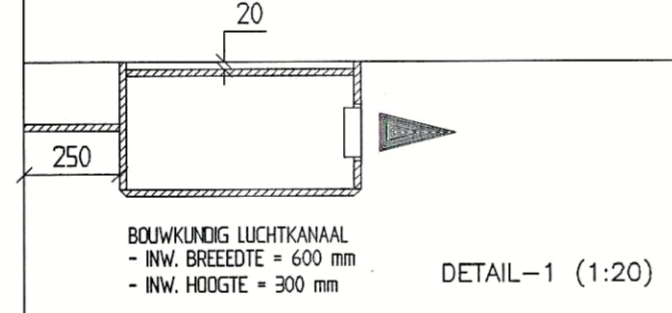


KANAALROOSTERS
 8x BxH = 1500 x 230
 ELK 1090m³/h
 ACHTER DE ROOSTERS GEPERFOREERDE PLAAT OPNEMEN
 VOOR GELIJKMATIGE LICHTVERDELING OVER DE ROOSTERS

3x DRUKVEREFFROOSTER
 6x GEPERFOREERDE PLAFONDROOSTER

1x DRUKVEREFFROOSTER
 3x GEPERFOREERDE PLAFONDROOSTER

DOORSNEDEN A-A
 UITBREIDING PLAFOND TROUWZAAL



- DEBIT OVER UNIT T.B.V.
 INSTELLING VOETVENTIL (OP 10 kPa)
- | | | | |
|--------------------|---------------|---------------|---------------|
| NCH 434
0.000/s | 11
0.000/s | 22
0.000/s | 33
0.000/s |
|--------------------|---------------|---------------|---------------|
- KANAAL UNIT
 CIAT TYPE NCH 434
 LxHxH = 650x629x270
 KOELING 2.090W
 VERWARMING 2.760W
 LICHTVERPLAATSING 600 m³/h
 GELUIDSDRUK NR.29
 - CASSETTE UNIT
 CIAT TYPE 235-11RH
 LxHxH = 595x595x353
 KOELING 716W
 VERWARMING 1070W
 LICHTVERPLAATSING 255 m³/h
 GELUIDSDRUK NR.33
 - CASSETTE UNIT
 CIAT TYPE 235-22RH
 LxHxH = 595x595x353
 KOELING 880W
 VERWARMING 1610W
 LICHTVERPLAATSING 370 m³/h
 GELUIDSDRUK NR.33
 - CASSETTE UNIT
 CIAT TYPE 235-33RH
 LxHxH = 595x595x353
 KOELING 1870W
 VERWARMING 2430W
 LICHTVERPLAATSING 500 m³/h
 GELUIDSDRUK NR.31
- RUMTEGELAAR INDIEN NIET AANGEGEVEN PLAATS NADEUR IN HET WERK TE BEPALEN
 - GW LEIDING
 - CV LEIDING
 - BEHATIG LEIDINGEN:
 - STALEN DRAADBUS : INCHES (")
 - STALEN VLAAMPIP : UITWENDE DIAMETER
 - STALEN PRECISIEPIP : UITWENDE DIAMETER
 - VERWARMINGSLEIDINGEN GEISOLEERD MET:
 - PIR-SCHALEN 20 mm AFGEWERKT MET PVC BANDAGE
 - PIR-SCHALEN 20 mm AFGEWERKT MET ISOGEPAK (ZICHTLEIDINGEN)
 - GEWELDATEREIDINGEN GEISOLEERD MET:
 - ARMALEX SH EI NH
 - BUTENLICHT TOEVIERTROOSTERS UITWENDIG ISOLEREN
 AANSLUITKANALEN OP LICHTTOEVIERTROOSTERS UITWENDIG ISOLEREN

- 132 KANTOOR
- 131 KANTOOR
- 130 KANTOOR
- 129 KANTOOR
- 128 KANTOOR
- 127 KANTOOR
- 126 KANTOOR
- 125 KANTOOR
- 124 KANTOOR
- 123 KANTOOR
- 122 BURGEMEESTER
- 121 KANTOOR
- 120 BAW
- 109 KANTOOR
- 108 KANTOOR
- 107 KANTOOR
- 106 KANTOOR
- 105 KANTOOR
- 104 KANTOOR
- 103 KANTOOR
- 102 KANTOOR
- 101 TROUWZAAL
- 100 RAADZAAL

CONVECTORPUT KAMPHAN NR.14650 MET VENTILATOR
 AANSLUITEN OP BESTAAND CV-LEIDINGEN 3/4"
 INKLUISEF JUNG TOEREGELEAAR

CONVECTORPUT KAMPHAN NR.14650 MET VENTILATOR
 AANSLUITEN OP BESTAAND CV-LEIDINGEN 3/4"
 INKLUISEF JUNG TOEREGELEAAR

DEFINITIEF

05 FEB. 2004

Wijz	Datum	Omschrijving wijziging(en)	Getekend	Gecontroleerd	Goedgekeurd
F					
E					
D					
C					
B					
A	29-01-04		DS	ET	

Getk. DS 19-01-04 Oprachtgever Gemeente Renkum
 Gecontr: ET Architect

Project
GEMEENTEHUIS te OOSTERBEEK
 1e Verdieping
 Uitbreiding installaties

Schaal
 1:100
 Projectnummer
 1176DV
 Tekeningnummer
 M&H1890-W03

Maessen & Hendriks
 Technische installaties b.v.

Billingwijkstraatweg 67 6882 VS Oosterbeek tel: 033-543336 fax: 033-5433014
 Email: oosterbeek@maessen-hendriks.nl