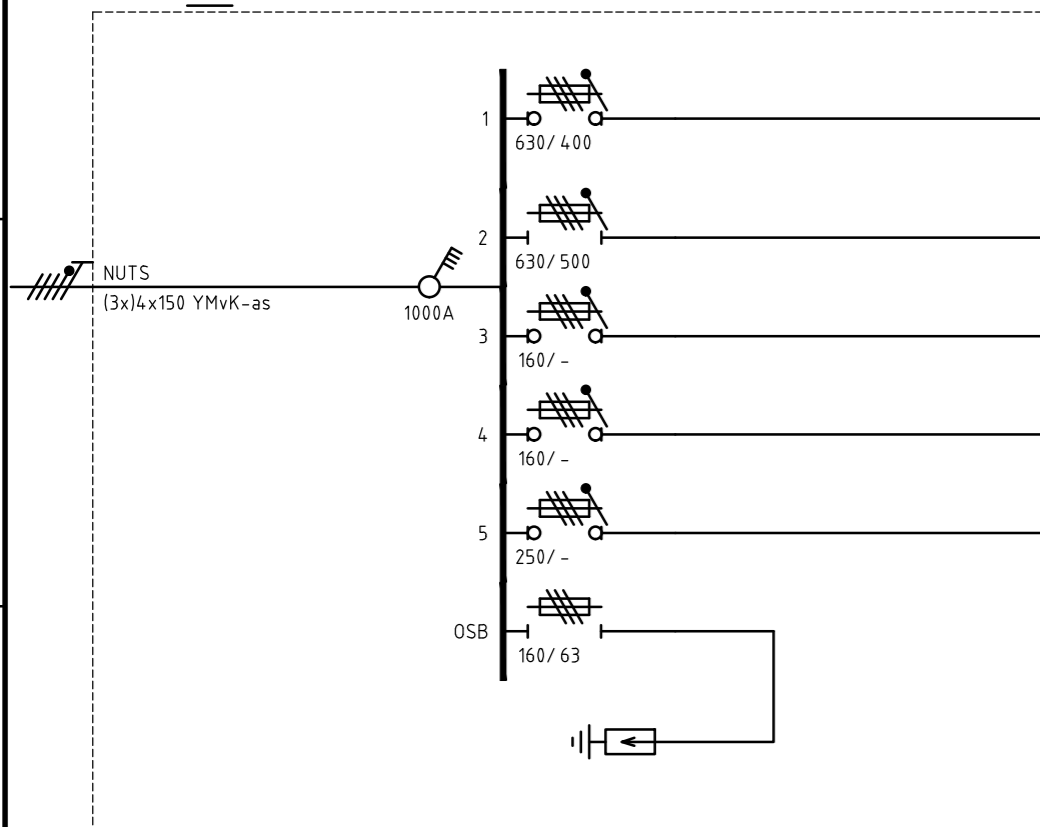


HKL_nieuw

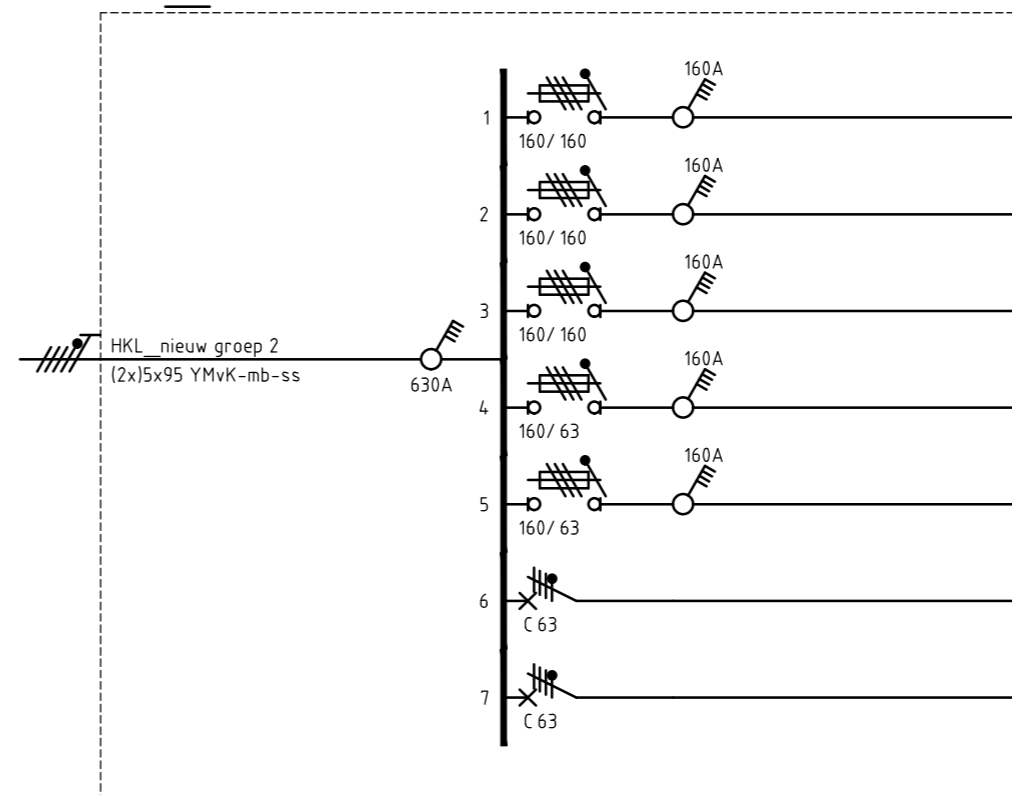


Omschrijving	VA	VVA	L1	L2	L3
HKL Bestaand	3	130000	26000	8667	8667
(2x) YMvK-mb-ss Dca - 5 G 95 mm2 (10.00 m)					
HK_WP	5	315000	283500	94500	94500
(2x) YMvK-mb-ss Dca - 5 G 95 mm2					
...Reserve...					
...Reserve...					
...Reserve...					
...Reserve...					
Overspanningsbeveiliging					

Plaatstalen staande kast
TNS
Ik 50kA
Railsysteem 1000A
Kast op sokkel
Inkomende voeding van onderaf
Uitgaande voeding via bovenkant

Totaal vermogen (VA): 445000
 Totaal te verwachten vermogen (VVA): 309500

HK_WP



Omschrijving	VA	VVA	L1	L2	L3
Lucht water warmtepomp	1	85000	76500	25500	25500
YMvK-mb-ss Dca - 5 G 50 mm2					
Lucht water warmtepomp	1	85000	76500	25500	25500
YMvK-mb-ss Dca - 5 G 50 mm2					
Lucht water warmtepomp	1	85000	76500	25500	25500
YMvK-mb-ss Dca - 5 G 50 mm2					
Elektrische boiler	1	30000	27000	9000	9000
YMvK-mb-ss Dca - 5 G 10 mm2					
Elektrische boiler	1	30000	27000	9000	9000
YMvK-mb-ss Dca - 5 G 10 mm2					
...Reserve...					
...Reserve...					

Plaatstalen kast
TNS
Inkomende voeding gedeelde kabelinvoer zijkant
Uitgaande voeding via bovenkant

Totaal vermogen (VA): 315000
 Totaal te verwachten vermogen (VVA): 283500

rev	omschrijving	Plotdatum: 12-11-2021 10:00:39	d.d.	gef.	gezien	acc.	acc.
0	Definitief		11-11-2021	EdKr			
Verduurzaming Borgstee Nieuwe verdeelinrichtingen HKL en HK-WP			CAD-Ref. behoort bij:		Website Strukton Workspere: www.struktonworkspere.com Email:		
			status Definitief Ontwerp		archief. schaal: 1:100 proj.nr. tek.nr. E9-0		A2 bl.