

VSE - Eisen matrix PV installatie

Bijlage bij Werkomschrijving realisatie van

PV-installaties RWZI Den Helder, Baggerdepot
Oostoever, Balgzand (optioneel)

Auteur

E. J. Schilpzand, E. Moerman en M. Waverijn

Registratienummer

26.0410493

Datum

17 april 2026

Versie

1.0

Status

Definitief

Afdeling

PAO (Projecten, Advies & Onderzoek)



Inhoud

1. Leeswijzer	4
1.1. Structuur document	4
1.2. Structuur eisen	5
1 PV-installatie	6
2 Ontwerp (On)	14
2.1 Algemeen	17
2.2 Positionering	19
2.3 PV Oostoever	20
2.4 PV Rwzi Den Helder	20
2.5 PV Balgzandkanaal	20
3 PV-panelen (Pv)	21
4 Omvormers (Om)	28
5 Omvormerruimte (Or)	33
6 Constructie (Co)	38
7 Installatie (In)	40
8 Energievoorziening (En)	44
9 Glasvezel netwerk (Gn)	46
10 Energie Management Systeem (Em)	52
10.1 EMS Netbeheerkoppeling (Nk)	58
10.2 EMS Hoofdregelaar (Hr)	64
10.3 EMS Compact station en Deelregelaar cluster A (Da)	68
10.4 EMS Deelregelaars cluster B (Db)	72
10.5 EMS Deelregelaars cluster C (Dc)	72
10.6 EMS Schakelruimte SR (Dr)	73
10.7 EMS besturingssoftware (Ds)	74



11	Monitoring (Mo)	82
12	Prestatiegarantie en garanties (Pg)	85
13	Terrein (Te)	90
13.1	PV Oostoever	93
13.2	PV RWZI Den Helder	95
13.3	PV Balgzandkanaal	98

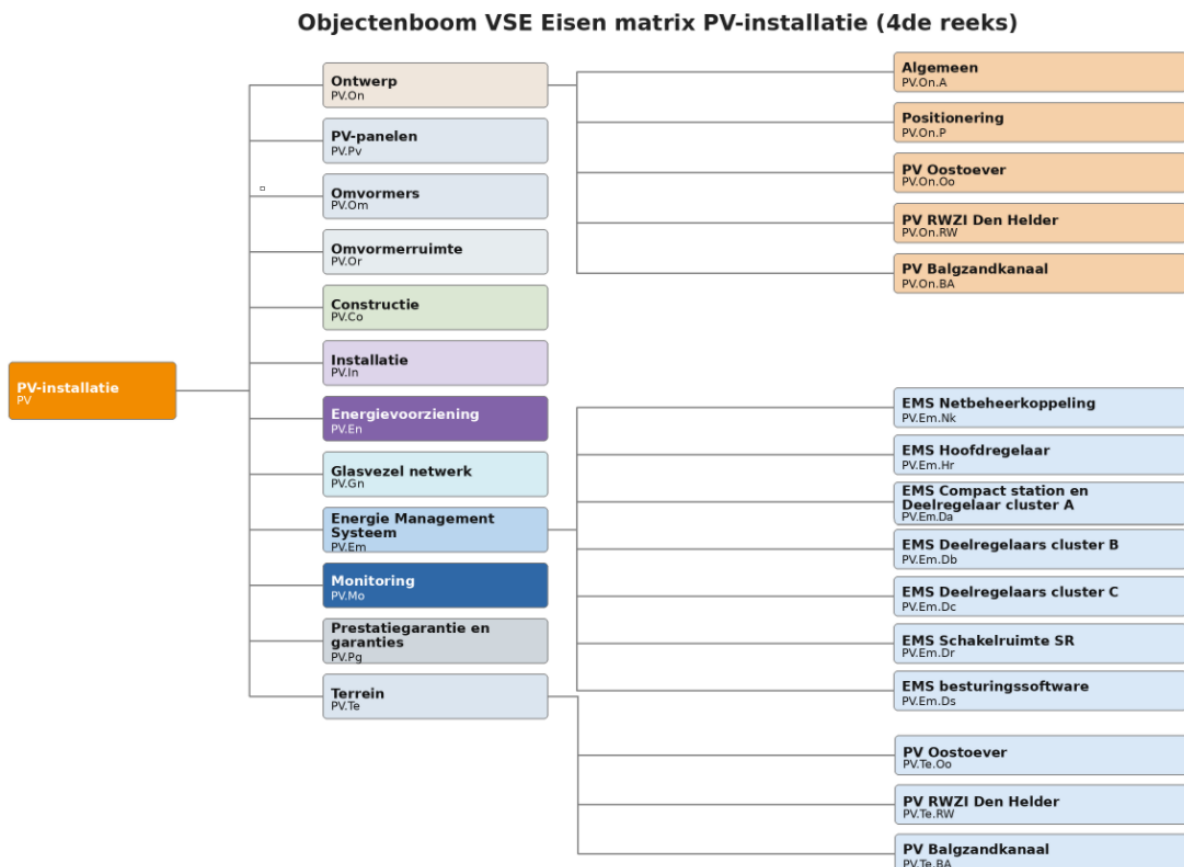


1. Leeswijzer

Dit document is een bijlage bij 'Werkomschrijving realisatie van PV-installaties RWZI-terrein, Oostoever en Balgzand te Den Helder (4^{de} reeks)' Hoogheemraadschap Hollands Noorderkwartier.

1.1. Structuur document

In de hoofdstukindeling is voor een hiërarchische structuur gekozen. In hoofdstuk 1 zijn de algemene eisen aan het systeem verwoord. In hoofdstuk 2 zijn de eisen geformuleerd met betrekking tot het ontwerp en, waar van toepassing, de locatie specifieke ontwerpeisen. In hoofdstuk 3 zijn de eisen aan de PV-panelen opgenomen. In hoofdstuk 4 zijn de eisen aan de omvormers opgenomen. In hoofdstuk 5 zijn de eisen aan de omvormerruimte opgenomen. In hoofdstuk 6 zijn de eisen aan de constructie opgenomen. In hoofdstuk 7 zijn de eisen aan de installatie opgenomen. In hoofdstuk 8 zijn de eisen aan de energievoorziening opgenomen. In hoofdstuk 9 zijn de eisen aan het glasvezelnetwerk opgenomen. In hoofdstuk 10 zijn de eisen aan het Energie Management Systeem opgenomen. In hoofdstuk 11 zijn de eisen aan monitoring opgenomen. In hoofdstuk 12 zijn de eisen aan prestatiegarantie en garanties opgenomen. In hoofdstuk 13 zijn de eisen aan het terrein opgenomen en, waar van toepassing, de locatie specifieke terreineisen. De hiërarchie binnen deze VSE is in onderstaande objectenboom weergegeven:



Figuur 1, Objectenboom



1.2. Structuur eisen

In figuur 1 is het format voor de in het document gehanteerde eisentabel weergegeven, waarmee structuur is aangebracht in de eisenspecificatie van de VSE.

Eisnummer:

Voor de eenduidigheid zijn eisen voorzien van een uniek eis-nummer, bestaande uit twee beginletters die duiden op het systeem, twee letters die duiden op het onderwerp waarop de eis betrekking heeft en een volgnummer. Deze twee beginletters zijn in de hoofdstuk- en paragraaftitels tussen haakjes vermeld, zodat in de inhoudsopgave het Eis-nummer gemakkelijk terug te vinden is.

Omschrijving eis:

Geeft de volledige omschrijving van de eis weer.

Toelichting eis:

Indien van toepassing is middels een toelichting de context van de eis verhelderd. De Opdrachtnemer dient bij de desbetreffende eis ook te voldoen aan wat in deze toelichting is gesteld.

Verificatiemethode:

Voor een aantal eisen is de wijze waarop de eis aangetoond (geverifieerd) dient te worden beschreven. Voor de overige eisen dient de Opdrachtnemer een voorstel voor verificatie te doen.

Eisnummer <EISCODE>	<EISTEKST> <i>Toelichting:</i> <TOELICHTING>
	Verificatie methode: <VERMETHODE>

Figuur 2, Format Eisentabel VSE



1 PV-installatie

Eisnummer PV.1	<p>De uitvoerder en V&G-coördinator van het werk dienen van tevoren een veiligheidsfilm en korte toets gedaan te hebben. Dit kan online via: https://waterschap.instructiefilm.nl/, benodigde tijd +/- 10 minuten per persoon.</p> <p><i>Toelichting:</i> Voor <i>elektrotechnische (aansluit)werkzaamheden dient een separate werkvergunning bij beheer Waterketen te worden aangevraagd.</i></p>
	Verificatie methode: Certificaat
Eisnummer PV.2	<p>De wegen op de RWZI Den Helder dienen bereikbaar te blijven voor slibtransporten en voor dagelijks beheer van de zuiveringsinstallaties.</p> <p><i>Toelichting:</i> <i>Tijdelijke blokkade van de weg alleen in overleg met beheerder HHNK</i></p>
	Verificatie methode: Planning/ Werkplan
Eisnummer PV.3	<p>Nieuwe of aangepaste installaties dienen te voldoen aan de: "De Algemene Technische Voorschriften voor installaties HHNK" (ATV). Zie Bijlage 8.</p> <p><i>Toelichting:</i></p>
	Verificatie methode:
Eisnummer PV.4	<p>Leverancier zal de werkzaamheden uitvoeren overeenkomstig het handboek Bedrijfsvoering van Elektrische installaties HHNK (BEI-HHnk), Bijlage 9.</p> <p><i>Toelichting:</i></p>
	Verificatie methode:
Eisnummer PV.5	<p>Het werken aan, met of nabij elektrische installaties en elektrische arbeidsmiddelen wordt gekenmerkt door bijzondere gevaren. Deze aanvullende eisen zijn opgenomen in het handboek Bedrijfsvoering van Elektrische Installaties HHNK (BEI-HHnk). Dit handboek maakt integraal deel uit van dit contract. Zie Bijlage 9.</p> <p><i>Toelichting:</i></p>
	Verificatie methode:



Eisnummer PV.6	<p>Leverancier is verantwoordelijk voor het aan zijn medewerkers beschikbaar stellen van werkkleding en persoonlijke beschermingsmiddelen (PBM's), meetinstrumenten en gereedschappen die voor de uitvoering van zijn werk van toepassing zijn.</p> <p>De arbeidsmiddelen dienen schoon, veilig, niet-defect en geschikt te zijn voor de opgedragen werkzaamheden en dienen te voldoen aan gestelde wet- en regelgeving, waarbij minimaal wordt voldaan aan de eisen conform NEN-3140 voor laagspanning en NEN-3840 voor hoogspanning.</p> <p><i>Toelichting:</i></p>
	Verificatie methode:
Eisnummer PV.7	<p>Het geluidsniveau dient in alle mogelijk bedrijfsomstandigheden te voldoen aan het activiteitenbesluit milieubeheer, Afdeling 2.8 Geluidhinder, artikel 2.17.</p> <p><i>Toelichting:</i></p>
	Verificatie methode: Ontwerp berekening/ productspecificaties
Eisnummer PV.8	<p>Het maximale geluidsniveau in bedieningsruimtes mag maximaal 80dB(A) zijn in alle mogelijke bedrijfsomstandigheden.</p> <p><i>Toelichting:</i></p>
	Verificatie methode:
Eisnummer PV.9	<p>De opdrachtnemer wordt geacht bekend te zijn met wetten, reglementen, normen, praktijkrichtlijnen, aanbevelingen, beoordelingsrichtlijnen en ander publicaties die niet zijn opgenomen in deze Vraagspecificatie, maar van belang zijn of van toepassing zijn op de door hem voorgestelde Werkzaamheden en producten.</p> <p><i>Toelichting:</i></p>
	Verificatie methode:
Eisnummer PV.10	<p>Alle opgestelde documenten dienen in de Nederlandse taal te zijn opgesteld.</p> <p><i>Toelichting:</i></p>
	Verificatie methode:



Eisnummer PV.11	Alle producten moeten beschikken over een CE markering. <i>Toelichting:</i>
	Verificatie methode: CE-plan, CE-verklaring na oplevering
Eisnummer PV.12	De producent of importeur van de te leveren PV-panelen voldoet aan de verplichtingen uit de Regeling AEEA, de WEEE-richtlijn (2012/19/EU) en de afgifteplicht AEEA (2025), inclusief registratie en rapportage via Stichting OPEN of een gelijkwaardig erkend producentenverantwoordelijkheidssysteem.
	Verificatie methode: Verificatie geldig bewijs van aansluiting bij Stichting OPEN of gelijkwaardig.
Eisnummer PV.13	De garantie op de volgende onderdelen dient minimaal te zijn: a) PV-panelen: 16 jaar (productgarantie) i.c.m. een 25-jarige vermogensgarantie (minimaal 85% na 25 jaar); b) Draagconstructie: 10 jaar; c) Omvormers: 10 jaar; d) DC/AC-deel infrastructuur: 10 jaar; e) Overige randapparatuur: 10 jaar. <i>Toelichting:</i> <i>De garantie eisen gesteld aan de PV-panelen zijn overeenkomstig het referentie paneel en prevaleren bij onderlinge tegenstrijdigheden tussen deze eisen en eisen in andere documenten van opdrachtgever.</i>
	Verificatie methode: Garantiecificaten



Eisnummer PV.14	<p>Ontwerp, montage, installatie en aansluiting van het systeem op het elektriciteit netwerk zal plaatsvinden volgens de wettelijke eisen en de hieronder genoemde netwerkcodes:</p> <ul style="list-style-type: none">a) De PV-installatie voldoet aan de Europese Network Code Requirements for Generators (RfG, Verordening (EU) 2016/631), overeenkomstig Type B-eisen;b) De installatie voldoet aan de Systeemcode Elektriciteit, inclusief eisen voor spannings- en frequentieondersteuning, Fault-Ride-Through (FRT), vermogensregeling en gegevensuitwisseling;c) Alle omvormers en besturingssystemen zijn gecertificeerd conform de toepasselijke RfG-typeclassificatie Type B;d) Digitale systemen voldoen aan de eisen uit de Network Code on Cybersecurity (NCCS), inclusief beveiliging, toegangsbeheer en monitoring;e) Het gehele systeem dient te voldoen aan CSIR versie 3.4 (Cybersecurity Implementatie Richtlijn), 14 september 2021, met een minimaal weerstandsniveau-1;f) De Opdrachtnemer levert alle aansluit- en meldgegevens aan de netbeheerder conform de Systeemcode Elektriciteit en de System Operation Guideline (SOGL, Verordening (EU) 2017/1485). <p><i>Toelichting:</i></p>
	<p>Verificatie methode: Ontwerp, beproevingen, SAT, conformiteitsverklaringen, schriftelijke acceptatie netbeheerder Liander, Cybersecurity-plan, auditrapporten, goedgekeurd cybersecurity-dossier.</p>

Eisnummer PV.15	<p>Ontwerp, montage, installatie en aansluiting van de componenten en het systeem op het netwerk zal plaatsvinden conform de wettelijke, vereiste en gebruikelijke standaarden, waaronder die van de leveranciers van de componenten, netbeheerder, brandweer, HHNK en de hieronder genoemde normen en standaarden:</p> <ul style="list-style-type: none">a) De elektrische installatie, inclusief aarding en potentiaalvereffening, wordt ontworpen en aangelegd conform NEN 1010:2015 + A1:2020 en praktijkrichtlijn NPR 5310;b) De bedrijfsvoering van de elektrische installatie voldoet aan NEN 3140 en BEI-HHMK;c) Het ontwerp van het PV-systeem voldoet aan IEC/TS 62548 en IEC 60364-7-712;d) PV-componenten voldoen aan NEN-EN-IEC 62852 (DC-connectoren), NEN-EN-IEC 62790 (aansluitdozen, junction boxes) en NEN-EN 50618 (PV-kabels);e) Bliksem- en overspanningsbeveiliging wordt uitgevoerd conform NEN-EN-IEC 62305;f) De installatie wordt getest, gedocumenteerd en opgeleverd conform NEN-EN-IEC 62446-1;g) De aanleg en controle van de PV-installatie wordt uitgevoerd conform SCIOS Scope 12; <p><i>Toelichting:</i></p>
---------------------------	--



	Verificatie methode: Ontwerp, SAT, Scios Scope-12 inspectie
--	---

Eisnummer PV.16	<p>Het ontwerp en de realisatie dient conform geldende best practices en goed vakmanschap te worden uitgevoerd, waaronder:</p> <ul style="list-style-type: none">a) De panelen en omvormers netjes en degelijk geïnstalleerd;b) Er wordt voldaan aan alle richtlijnen van de producenten van de componenten zodat o.a. garanties toepasbaar zijn;c) De omvormers en panelen met diefstal vertragende bevestigingsmaterialen gemonteerd;d) De omvormers afgeschermd voor weersinvloeden;e) Kabels niet in een ruime kring gemonteerd (ter voorkoming van inductie) en dienen te worden weggewerkt in een kunststof slagvaste buis of gebeugelde kabeltracés. Buizen dienen te worden bevestigd met UV bestendige zadels;f) Systemen dienen voldoende geaard te worden en voorzien van potentiaalvereffening;g) AC bekabeling en aansluiting op de hoofdverdeler van de RWZI conform HHNK standaarden, inclusief meterbord conform eisen meetbedrijf (Anexo) en eventuele vereiste aanpassingen aan de hoofdverdeler;h) Na gereed installatie werkzaamheden PV-installatie dient het werkterrein weer in oorspronkelijke toestand gebracht, eventuele schade aan de ondergrond of grasmatten wordt hersteld. <p><i>Toelichting:</i></p>
	Verificatie methode: Ontwerp, Werkplan, SAT

Eisnummer PV.17	<p>Aanvullend aan voorafgaande gestelde eisen gelden de volgende punten:</p> <ul style="list-style-type: none">a) Alle DC-kabels vanaf de omvormers naar de panelen dienen weggewerkt te worden in kunststof slagvaste buis;b) Kabels van de ene naar de andere tafel moeten via mantelbuizen van voldoende diameter door de grond op voldoende diepte te worden aangelegd;c) DC bekabeling, rood voor de "plus" en zwart voor de "min";d) DC-bekabeling, plus en min dient gescheiden te worden aangelegd en in aparte doorvoeren en mantelbuizen;e) Kunststof slagvaste buis moet mechanisch beschermd worden boven de grond door een RVS-buis (ter voorkoming van maaischade). <p><i>Toelichting:</i></p>
	Verificatie methode: Ontwerp, Werkplan, SAT



Eisnummer PV.18	<p>a) De opdrachtnemer zorgt ervoor dat alle kabelbuizen, mantelbuisdoorvoeren en openingen in zowel de omvormerruimtes als in het veld worden afgedicht met een knaagdier werend materiaal van het type "Mouse & Rat Stop" of een gelijkwaardig product met vergelijkbare eigenschappen.</p> <p>b) Het toegepaste materiaal moet bestaan uit flexibele, fijnmazige staalwol of een vergelijkbare metaaldraadstructuur, die specifiek bedoeld is voor het voorkomen van knaagdiertoegang.</p> <p>c) De afdichting wordt zodanig aangebracht dat:</p> <ul style="list-style-type: none">i) knaagdieren geen toegang kunnen krijgen tot DC- en AC-bekabeling;ii) warmteontwikkeling in kabelbuizen geen risico vormt voor het afdichtmateriaal;iii) inspectie en onderhoud van kabels mogelijk blijft zonder schade aan de afdichting. <p>d) De opdrachtnemer voorkomt hiermee knaagschade aan DC-bekabeling en draagt zorg voor een duurzame, onderhoudsarme oplossing.</p> <p>e) De opdrachtnemer brengt RVS-gaas aan voor openingen en gaten in de omvormerruimte voor wering van knaagdieren, zoals muizen, ratten en marters.</p> <p>f) De opdrachtnemer herstelt eventuele schade of ontbrekende afdichtingen die tijdens de uitvoering of opleverinspectie worden geconstateerd.</p> <p><i>Toelichting:</i> In de nabijheid van de PV-installatie komen kleine knaagdieren zoals muizen voor, maar ook ratten en marters.</p>
	<p>Verificatie methode:</p> <p>a) De opdrachtnemer levert productinformatie en een korte werkinstructie voor het toegepaste knaagdier werende materiaal.</p> <p>b) Tijdens uitvoering wordt visueel aangetoond dat alle kabelbuizen en doorvoeren volledig zijn afgedicht.</p> <p>c) Bij oplevering wordt een fotodossier aangeleverd van alle afgedichte locaties.</p>



Eisnummer	Cybersecurity eisen
PV.19	<p>a) Van toepassing zijnde richtlijnen op uitvoering werk en te leveren systeem:</p> <ol style="list-style-type: none">I. De opdrachtnemer realiseert, configureert en levert de installatie op volgens: de NIS-2 richtlijn (zorgplicht, risicobeheer, incidentmelding);II. De Cybersecurity Implementatie Richtlijn Objecten (CSIR) versie 3.4;III. CSIR 3.4 met een minimaal weerstandsniveau-1.IV. Alle maatregelen zijn aantoonbaar, verifieerbaar en worden vooraf afgestemd met de opdrachtgever. <p>b) Netwerk- en systeembeveiliging:</p> <ol style="list-style-type: none">I. De installatie wordt aangesloten op een gescheiden PA-netwerk, zonder directe internetverbinding voor omvormers, dataloggers, SMA-componenten, energiemonitoring of andere PA-apparatuur.II. Unieke accounts, sterk wachtwoordbeleid en least-privilege zijn verplicht voor alle systemen.III. Logging van inlogpogingen, configuratiewijzigingen en remote toegang wordt geactiveerd en beschikbaar gesteld aan de opdrachtgever.IV. Back-ups van alle configuraties (omvormers, SMA DM, RTU/PLC, netwerkcomponenten) worden geleverd en herstelbaarheid wordt aangetoond.V. Patch- en wijzigingsbeheer wordt gedocumenteerd en afgestemd met de opdrachtgever.VI. Beveiligingsincidenten worden onverwijld gemeld volgens het proces van de opdrachtgever. <p>c) Remote toegang via Moxa-modem:</p> <ol style="list-style-type: none">I. Remote toegang tot de installatie vindt uitsluitend plaats via een door de opdrachtgever goedgekeurde VPN-verbinding, opgezet door de industriële modem Moxa OnCell of gelijkwaardig.II. De modem is het enige apparaat dat een mobiele dataverbinding mag gebruiken.III. De modem wordt ingericht conform CSIR 3.4 weerstandsniveau-1, inclusief:<ol style="list-style-type: none">i. Certificaat- of sleutelgebaseerde VPN-authenticatie,ii. Actieve firewall (default-deny),iii. Uitschakelen van ongebruikte services,iv. Logging van VPN-sessies, inlogpogingen en configuratiewijzigingen.v. Port-forwarding, open poorten en NAT-exposure zijn niet toegestaan.vi. De modem mag geen internettoegang doorgeven aan andere componenten. <p>d) Remote toegang tot de SMA Data Manager:</p> <ol style="list-style-type: none">I. SMA ennexOS WebUI (lokale webinterface via VPN).II. De SMA Data Manager is alleen lokaal bereikbaar via de VPN-tunnel.III. Verkeer wordt beperkt tot:<ul style="list-style-type: none">- HTTPS (443), voor WebUI- Modbus/TCP (502), indien SCADA-koppeling vereist is. <p>e) SMA Sunny Portal (cloud-monitoring)</p> <ol style="list-style-type: none">I. Cloud-monitoring via SMA Sunny Portal is uitsluitend toegestaan na schriftelijke toestemming van de opdrachtgever.II. Indien toegestaan:<ul style="list-style-type: none">- Alleen outbound HTTPS naar SMA-cloudservers.- Geen inbound verkeer vanuit internet.- Cloudtoegang beperkt tot monitoring, niet tot configuratiebeheer.



	<p>- Accounts gebruiken MFA indien beschikbaar.</p> <p>f) Verbod op IoT-apparatuur met eigen Simkaart</p> <p>I. Het toepassen van IoT-apparatuur met eigen Simkaart, eSIM of autonome mobiele dataverbinding is verboden, met uitzondering van de door de opdrachtgever goedgekeurde modem.</p> <p>II. Apparatuur met standaard IoT-cloud functionaliteit wordt ingesteld in lokale modus of met cloud functionaliteit uitgeschakeld, tenzij schriftelijk anders overeengekomen.</p> <p>III. De opdrachtnemer levert een overzicht waaruit blijkt dat geen enkel apparaat (behalve de modem) een Simkaart bevat.</p> <p>IV. De elektrische componenten mogen geen verborgen functionaliteit bevatten, zoals kill-switches en dergelijke, waarmee systemen op afstand kunnen worden bediend.</p> <p>g) Fysieke beveiliging van PA-componenten:</p> <p>I. Alle omvormers, dataloggers, switches, patchkasten, RTU/PLC's en overige PA-componenten worden geplaatst in afsluitbare schakelkasten.</p> <p>II. Schakelkasten voldoen aan:</p> <ol style="list-style-type: none">1. Inbraakwerendheid niveau vergelijkbaar met weerstandsklasse RC2.2. Metalen behuizing met degelijke sluiting en anti-hefvoorziening.3. Sloten met Euro cilinders met een minimale SKA-waarde van 2.4. Verankering tegen losnemen of wegdragen.5. Sleutelbeheer en toegangsregistratie worden door de opdrachtnemer beheerd en gedocumenteerd. <p><i>Toelichting:</i></p>
	<p>Verificatie methode:</p> <p>De opdrachtnemer levert voor oplevering een verificatiepakket met:</p> <ul style="list-style-type: none">- netwerkdiagram en segmentatie-overzicht,- VPN-configuratie en firewallinstellingen van de modem,- overzicht accounts en toegangsrechten,- configuratie-back-ups,- loginstellingen,- patch- en wijzigingsregistratie,- documentatie van fysieke beveiliging (S-kasten, SKA-sloten),- verklaring dat geen IoT-apparatuur met eigen Simkaart is toegepast (uitgezonderd benoemde modem).



2 Ontwerp (On)

<p>Eisnummer PV.On.1</p>	<p>Er mag niet eerder worden aangevangen met de montage en installatie voor het door de opdrachtnemer ingediende ontwerp is goedgekeurd. Het ontwerp bevat in ieder geval de volgende punten:</p> <ol style="list-style-type: none"> a) Constructietekeningen in Autocad van toegepast montagesysteem van de PV-modules (inclusief totaal (inclusief ballast indien toegepast) gewicht per m2) en de voorgestelde bevestiging/verankering aan het dak/oppervlakte of in het grondoppervlakte. b) Statische sterkteberekening van de bevestigingsconstructies van de PV-modules. c) De elektrische componenten en aansluitingen moeten worden geleverd met kwaliteitseisen en garantiebewijs . d) Schets van de benodigde ruimte voor de omvormers. e) Kabelberekeningen. f) Elektrotechnische tekeningen in Eplan. g) Omvormers moeten worden geleverd met kwaliteitseisen en garantiebewijzen en documentatie moet worden aangeleverd. Garantietermijn is minimaal 10 jaar h) Het aantal modules per omvormer moet vermeld worden. i) Het aantal strings en de positie van de arrays inclusief bekabeling richting van de omvormers dient op de bouwtekening te zijn aangegeven. j) De PV-module-configuratie met bekabelingsplan, stringnummering en plaatsen van kabelgoten en decentrale omvormers. k) Handleiding m.b.t. onderhoud, start/stopprocedures en calamiteiten. l) Fout- en storingsmeldingsprocedure. m) Handleiding van de toegepaste omvormers. n) Dakbelasting- en funderingsberekening. o) Windlastberekening. p) Alleen Geo-referentie-opstellings- en terreintekeningen (AutoCAD, dwg), die exact zijn gekoppeld aan het terrein- en netgrid van RWZI Den Helder en omgeving zijn toegestaan. q) Opstellingstekeningen indien in Autocad (dwg) per PV-installatie per onderwerp: <ol style="list-style-type: none"> a. Opstellingstekeningen met palenplan; b. Opstellingstekeningen met PV-modules op terrein (uitgewerkt legplan); c. Opstellingstekeningen met PV-omvormerruimten, Compact stations, schakelkasten, POC op terrein; d. Opstellingstekeningen PV-omvormers in omvormerruimte; e. Terreintekeningen met kabels en leidingen; f. Terreintekeningen met glasvezelkabels. r) Tekeningen en documentatie dient altijd as-built te zijn gereviseerd. <p><i>Toelichting:</i> In de verificatietabel dient per eis uit deze eisen matrix te worden aangegeven of voor de desbetreffende locatie aan de eis wordt voldaan.</p>
	<p>Verificatie methode: Ontwerp, Verificatietabel per locatie, Ontwerptekeningen dienen as-built te worden gereviseerd.</p>



Eisnummer PV.On.2	<p>De PV-installatie documentatie dient te worden voorzien van een aanvalsplan voor de brandweer. Dit zodat de brandweer de PV-installaties snel kan uitschakelen bij brand en/of externe calamiteiten nabij de PV-installatie. Het aanvalsplan voor de brandweer omvat minimaal:</p> <ul style="list-style-type: none">a) locatie PV-installaties;b) opgesteld vermogen, nominale spanningen, maximale open klemspanningen DC en AC zijde;c) route bekabeling;d) locaties PV-omvormers;e) locaties noodstoppen PV-omvormers;f) type PV-omvormers;g) positie AC- en DC- lastschakelaars;h) positie laagspanning hoofdschakelaars in compact stations VD-3, VD-4, VD-5, VD-7, VD-8 en VD-9;i) calamiteiten nummers;j) contact gegevens installateur. <p><i>Toelichting:</i> Deze eis is gevolg van de ligging van de PV-installaties, nabij flight funnel van vliegveld De Kooij, het terrein van de Koninklijke Marine en de gasinstallatie van Tenaz Energy Corp.</p>
	Verificatie methode: Ontwerp, SAT, aanvalsplan

Eisnummer PV.On.3	<p>Voordat het ontwerp per locatie ter goedkeuring bij de opdrachtgever wordt aangeboden dient het ontwerp op locatie te worden uitgezet.</p> <p><i>Toelichting:</i></p>
	Verificatie methode: Opname op locatie

Eisnummer PV.On.4	<p>Het ontwerp dient per locatie ter goedkeuring te worden aangeboden aan de opdrachtgever</p> <p><i>Toelichting:</i> Rekening houden met een beoordelingstijd van 10 werkdagen voor iedere keer dat een ontwerp of een aangepast ontwerp ter goedkeuring wordt aangeboden.</p>
	Verificatie methode:



<p>Eisnummer PV.On.5</p>	<p>De elektrotechnische tekeningen dienen minimaal de volgende onderdelen te bevatten:</p> <ul style="list-style-type: none"> a) Stroomkringschema's AC&DC; b) Stringtekening; c) Legplan; d) Kabelplan AC&DC en e) Kabel en leiding terreintekeningen en kabelgeleiding tekeningen; f) Installatietekeningen (opstellingstekeningen); f) Aarding-/vereffeningstekening; g) Indelingstekening verdeler. <p><i>Toelichting:</i></p>
	<p>Verificatie methode:</p>
<p>Eisnummer PV.On.6</p>	<p>Voor oplevering dient een opleverdossier te worden aangeleverd, wat in aanvulling / ter verduidelijking op de in Bijlage 14 gestelde eisen in ieder geval ook de volgende punten bevat:</p> <ul style="list-style-type: none"> a) Constructietekeningen van toegepast montagesysteem van de PV-modules (inclusief totaal (inclusief ballast indien toegepast) gewicht per m2) en de toegepaste bevestiging/verankering aan het dak of in het grondoppervlakte. b) Statische sterkteberekening van de bevestigingsconstructies van de PV-modules. c) De elektrische componenten en aansluitingen moeten worden geleverd met kwaliteitseisen en garantiebewijs . d) Schets van de benodigde ruimte voor de omvormers. e) Kabelberekeningen. f) Elektrotechnische tekeningen (Eplan volgens HHNK standaard). g) Omvormers moeten worden geleverd met kwaliteitseisen en garantiebewijzen en documentatie moet worden aangeleverd. Garantietermijn is minimaal 10 jaar h) Het aantal modules per omvormer moet vermeld worden. i) Het aantal strings en de positie van de arrays inclusief bekabeling richting van de omvormers dient op de bouwtekening te zijn aangegeven. j) De PV-module-configuratie met bekabelingsplan, stringnummering en plaatsen van kabelgoten en decentrale omvormers. k) Handleiding m.b.t. onderhoud, start/stopprocedures en calamiteiten. l) Fout- en storingsmeldingsprocedure. m) Handleiding van de toegepaste omvormers. n) Dakbelasting- en Funderingsberekening. o) Windlast- en sneeuwbelasting berekeningen, voor PV-panelen, PV-draagconstructies en Omvormerruimten. p) Opstellingstekening PV-modules op terrein met raakvlakken kabels en leidingen op coördinaten. <p><i>Toelichting:</i> <i>Let op is aanvulling op eisen uit Algemene Technische Voorschriften</i> <i>Alle tekeningen dienen conform de HHNK standaard te worden getekend en opgebouwd.</i></p>
	<p>Verificatie methode: TCD bij oplevering, opbouw conform bijlage 14 Indeling opleverdossier PV-installaties</p>



Eisnummer PV.On.7	Het opleverdossier dient ter goedkeuring te worden aangeboden aan de opdrachtgever <i>Toelichting:</i> <i>Rekening houden met een beoordelingstijd van 15 werkdagen</i>
	Verificatie methode:

2.1 Algemeen

Eisnummer PV.On.A.1	<p>Algemene eisen Site Acceptance Test (SAT)</p> <p>a) Gezamenlijke uitvoering SAT, na installatie van het systeem voeren opdrachtgever en opdrachtnemer gezamenlijk een Site Acceptance Test (SAT) uit. Het doel is vaststellen dat het systeem volledig is opgeleverd en voldoet aan alle contractuele specificaties.</p> <p>b) De SAT wordt separaat per locatie uitgevoerd voor de volgende PV-systeem clusters:</p> <ol style="list-style-type: none"> i. Oostoever; ii. RWZI Den Helder; iii. Balgzandkanaal. <p>c) Opdrachtnemer bereidt de SAT verplicht zelfstandig voor door:</p> <ol style="list-style-type: none"> i. het zelfstandig uitvoeren van een volledige inspectie en beproeving; ii. het invullen van het model opleverings- en controlerapport Photovoltaïsche installaties (PV), zoals opgenomen in bijlage 10, inclusief alle bijbehorende bijlagen. Dit is een model van Holland Techniek en Solar Holland. <p>d) Aanlevertermijn inspectierapport, minimaal 2 weken vóór de geplande SAT-datum, verstrekt opdrachtnemer aan opdrachtgever het volledig ingevulde inspectierapport (model bijlage 10), inclusief bijlagen.</p> <p>e) De inhoud van het inspectie rapport is volgens model uit bijlage-10, inclusief de verplichte bijlagen bij het inspectierapport:</p> <ul style="list-style-type: none"> - Bijlage 1, Meetstaat DC-zijde, mag deels bestaan uit een PDF-uitdraai van een PV-tester; - Bijlage 2, Bevindingen verdeelinrichting, beschrijving van inspectieresultaten en eventuele afwijkingen; - Bijlage 3, Meetstaat AC-zijde; - Bijlage X, Fotodocumentatie, foto's van relevante onderdelen, afwijkingen en uitgevoerde metingen. <p><i>Toelichting:</i> <i>Na de SAT dienen eventueel daar uit voortvloeiende punten binnen een termijn van 2 werkweken te worden verholpen en documentatie binnen 2 maanden as-built gereviseerd.</i></p>
	<p>Verificatie methode:</p> <p>SAT, door opdrachtgever en opdrachtnemer worden gezamenlijk vastgesteld dat:</p> <ol style="list-style-type: none"> i. het systeem volledig is geïnstalleerd; ii. alle onderdelen functioneren conform specificaties; iii. alle afwijkingen uit het inspectierapport zijn hersteld of voorzien van een akkoord van opdrachtgever.



<p>Eisnummer PV.On.A.2</p>	<p>Oprachtnemer dient het gehele systeem te laten inspecteren overeenkomstig de SCIOS Scope 12.</p> <ul style="list-style-type: none">a) Deze inspectie dient voor de PV-systeem clusters Oostoever, RWZI Den Helder en Balgzandkanaal apart te worden uitgevoerd:b) De volledige PV-installatie wordt om veiligheid redenen voor ingebruikname en oplevering onderworpen aan een SCIOS Scope 12 inspectie, uitgevoerd door een erkend en gecertificeerd inspectiebedrijf;c) De PV-installatie dient te worden geïnspecteerd volgens Scios scope 12 en TD-18, inclusief: onderstaande metingen:<ul style="list-style-type: none">I. Thermo grafisch onderzoek PV-panelen (hotspots), controle werking PV-cellen, hot spots PV-omvormers en-connectoren, besturingskasten en schakel- en verdeelinrichtingen;II. Meting I-V curve per MPPT PV-string;III. Metingen isolatie weerstand PV-systeem;IV. Het thermo grafisch onderzoek en I-V curve metingen dienen met 5% nauwkeurige meettolerantie te worden uitgevoerd (minimaal 400W/m²).V. De I-V curve metingen dienen met PV-testapparatuur te worden gemeten. De actuele gemeten waarden, inclusief de correctie naar berekende STC waarden dienen te worden gerapporteerd. De STC waarden dienen te worden berekend aan de hand van actuele irradiatie en temperatuur metingen.VI. Metingen waarbij een irradiatie van 400W/m² noodzakelijk is kunnen op ander tijdstip worden gemeten, dan de overige niet van irradiatie afhankelijke inspecties, metingen en beproevingen.d) Eventuele gebreken uit de Scope 12 inspectie worden door de Opdrachtnemer hersteld vóór definitieve oplevering en opnieuw geïnspecteerd indien vereist.e) HHNK behoudt zich het recht voor de installatie door derden te laten inspecteren volgens NEN-3140 en/of Scios Scope-12.f) Eventuele gebreken uit de inspectie door derden in opdracht van de Opdrachtgever dienen door opdrachtgever te worden hersteld vóór definitieve oplevering en opnieuw geïnspecteerd indien vereist. <p><i>Toelichting:</i></p>
	<p>Verificatie methode: Ontwerp, SAT, Scios Scope-12 inspectie</p>



2.2 Positionering

Eisnummer PV.On.P.1	<p>Wanneer panelen, schakelkasten of overdekte omvormer ruimten t.b.v. omvormers nabij persleidingen worden geplaatst dient aan beide zijden minimaal 2,5m vrije ruimte te worden gehouden.</p> <p><i>Toelichting:</i></p>
	Verificatie methode: Ontwerp, SAT
Eisnummer PV.On.P.2	<p>De positionering van de panelen dient als onderstaand te worden gerealiseerd:</p> <ul style="list-style-type: none">- PV Oostoever, Zuid;- PV RWZI Den Helder, Oost/West;- PV Balgzandkanaal, Zuid, beperkt aantal West (250 graden). <p><i>Toelichting:</i></p>
	Verificatie methode: Ontwerp, SAT
Eisnummer PV.On.P.3	<p>De maximale bouwhoogte van de installatie gemeten vanaf maaiveld dient niet hoger te zijn dan:</p> <ul style="list-style-type: none">- PV Oostoever, 1,5 meter;- PV RWZI Den Helder, 1,8 meter;- PV Balgzandkanaal, 1,8 meter. <p><i>Toelichting:</i> <i>Zie ook de vergunningen</i></p>
	Verificatie methode: Ontwerp, SAT
Eisnummer PV.On.P.4	<p>De opstellingslocaties voor de Compact Stations (CS) (transformatorruimten), buiten schakelkasten en omvormersruimte staan in de omgevingsvergunning. De opdrachtnemer dient deze locaties aam te houden in het ontwerp.</p> <p><i>Toelichting:</i> <i>Zie ook de vergunningen</i></p>
	Verificatie methode: Ontwerp, SAT



2.3 PV Oostoever

Eisnummer PV.On.Oo.1	Het werkterrein wordt door OG voor aanvang van de werkzaamheden: a) Geëgaliseerd. <i>Toelichting:</i>
	Verificatie methode:
Eisnummer PV.On.Oo.2	Zie voor het beschikbare werkgebied waarbinnen de panelen, de omvormers en de transformator geplaatst moeten worden en de aan te houden vrije ruimten tussen panelen tekening: 143496. <i>Toelichting:</i>
	Verificatie methode:

2.4 PV Rwzi Den Helder

Eisnummer PV.On.RW.1	Zie voor het beschikbare werkgebied waarbinnen de panelen, de omvormers en de transformator geplaatst moeten worden en de aan te houden vrije ruimten tussen panelen tekening: 143495. <i>Toelichting:</i>
	Verificatie methode:

2.5 PV Balgzandkanaal

Eisnummer PV.On.BA.1	Zie voor het beschikbare werkgebied waarbinnen de panelen, de omvormers en de transformator geplaatst moeten worden en de aan te houden vrije ruimten tussen panelen tekening: 143497. <i>Toelichting:</i>
	Verificatie methode:



3 PV-panelen (Pv)

<p>Eisnummer PV.Pv.1</p>	<p>Er dienen panelen toegepast te worden waarvan de producent voldoet aan de onderstaande punten:</p> <ul style="list-style-type: none"> a) Beschikt over OHASAS 18001 (health and safety management) of gelijkwaardig; b) Beschikt over een geldige factory inspection (TUV of gelijkwaardig) van de werkelijke productielocatie. <p><i>Toelichting:</i> In deze VSE worden de namen paneel, PV-paneel en PV-module door elkaar toegepast. Voor alle drie benamingen wordt een PV-module bedoeld, overeenkomstig IEC 61215, IEC 61730, die bestaat uit zonnecellen, frontsheet- en backsheet, frame, junction box en bypassdiodes.</p>
	<p>Verificatie methode: Ontwerp, Certificaten</p>
<p>Eisnummer PV.Pv.2</p>	<p>De panelen dienen te voldoen aan de volgende certificeringen:</p> <ul style="list-style-type: none"> a) IEC 61215:2005-04: Crystalline silicon terrestrial photo-voltaic (PV) modules – Design qualification and approval; b) IEC 61730-1:2004-10: Photovoltaic-(PV) module safety qualification – Part 1: Requirements for construction; c) IEC 61701 (salt mist corrosion). d) NEN-EN-IEC 62716:2013 en Fotovoltaïsche (PV) modules - Corrosieproef met ammoniak <p><i>Toelichting:</i></p>
	<p>Verificatie methode: Ontwerp, Certificaten</p>
<p>Eisnummer PV.Pv.3</p>	<p>De panelen moeten zijn geproduceerd binnen de Europese Unie en beschikken over een geldig certificaat van herkomst.</p> <p><i>Toelichting:</i></p>
	<p>Verificatie methode: Ontwerp, Certificaten</p>
<p>Eisnummer PV.Pv.4</p>	<p>Voor het vermogen/ rendement van de panelen geldt dat:</p> <ul style="list-style-type: none"> a) Het vermogen bepaald is conform STC norm IEC 60904 (meetnorm); b) De panelen een positieve vermogenstolerantie hebben; c) Een vermogensgarantie hebben: <ul style="list-style-type: none"> a. Na 10 jaar minimaal 90%; b. Na 25 jaar minimaal 85%; c. Met een lineair verloop. <p><i>Toelichting:</i></p>
	<p>Verificatie methode: Ontwerp, Certificaten afgegeven door notified body</p>



Eisnummer PV.Pv.5	De op een locatie toegepaste panelen dienen van eenzelfde merk, type en uitvoering te zijn. <i>Toelichting:</i> <i>Het is niet toegestaan verschillende fabricaten en/of typen PV-panelen te gebruiken.</i>
	Verificatie methode: Ontwerp, Certificaten

Eisnummer PV.Pv.6	De toe te passen PV-panelen dienen glas-loos en in kunststof te zijn uitgevoerd.
	Verificatie methode: Ontwerp, productspecificaties, datasheet, certificaten.

Eisnummer PV.Pv.7	Als beoogd PV-moduletype geldt de Solarge SOLO-serie met een nominaal piekvermogen van 510 Wp of gelijkwaardig
	Verificatie methode: Ontwerp, productspecificaties, datasheet, certificaten

Eisnummer PV.Pv.8	Indien een ander PV-module dan een PV-module uit de Solarge SOLO-serie met een nominaal piekvermogen van 510 Wp wordt aangeboden, dient de opdrachtnemer aan te tonen dat het aangeboden PV-module ten minste gelijkwaardig is aan het in eis PV.Pv.7 bedoelde PV-moduletype, het referentietype en in ieder geval gelijkwaardig is op de volgende onderdelen: a) Glas-loze uitvoering; b) Kunststof uitvoering; c) Brandveilige uitvoering; d) Nominaal piekvermogen minimaal van 510 Wp; e) Mono PERC-cel technologie of technisch aantoonbaar gelijkwaardig; f) Een maximaal gewicht van 5,5 kg/m ² ; g) Een brandveiligheid klasse van minimaal Class C; h) PFAS en antimoon vrije uitvoering; i) Take-back garantie; j) Volledige naleving van de eisen PV.Pv.1 tot en met PV.Pv.12.
	Verificatie methode: Gelijkwaardigheidsonderbouwing, productspecificaties, datasheet, certificaten, garantiebewijzen.



Eisnummer PV.Pv.9	Inleiding reflectie- en schitteringseisen De PV-installaties worden gerealiseerd binnen het invloed gebied van zowel Den Helder Airport (DHA) als Maritiem Vliegveld De Kooy (MVK De Kooy). Voor de locaties PV-RWZI Den Helder en PV-Oostoever zijn al omgevingsvergunningen verleend. Voor PV-Balgzandkanaal zal nog een omgevingsvergunning worden aangevraagd. Omdat de locaties zich in een luchtvaartgevoelige omgeving bevinden, mogen de PV-installaties geen hinderlijke of gevaarlijke schittering veroorzaken richting civiel en militair luchtverkeer. De PV-panelen moeten daarom voldoen aan prudentie-eisen voor reflectie en schittering. Het PV-moduletype Solarge SOLO 510Wp wordt gehanteerd als referentietype, omdat dit PV-module aantoonbaar voldoet aan de gestelde reflectie- en schitteringseisen. Indien opdrachtnemer een alternatief PV-module aanbiedt, dan dient te worden aangetoond dat dit PV-module gelijkwaardig of beter is. Hiervoor moet opdrachtnemer technische en optische gegevens verstrekken, waarmee opdrachtgever gelijkwaardig kan toetsen en een luchtvaartschitteringsbeoordeling zou kunnen uitvoeren volgens de Solar High Glare Observation Guidelines (SHGOG) methodiek, getoetst met een Solar Glare Hazard Analysis Tool (SGHAT). Eisen aan het toe te passen PV-module (producteisen) a) PV-moduletype: i. De PV-panelen veroorzaken geen hinderlijke of gevaarlijke schittering richting luchtvaartverkeer van DHA en MVK De Kooy. ii. Voor alle locaties wordt één en hetzelfde PV-module van hetzelfde fabricaat en type toegepast. iii. De PV-module is vervaardigd uit kunststof, vrij van PFAS en antimoon. iv. De PV-module bestaat uit zwarte monokristallijn cellen. v. De PV-module heeft een nominaal vermogen van minimaal 510 Wp, STC. b) Referentietype: i. Het PV-moduletype Solarge SOLO 510 Wp wordt gehanteerd als referentietype. ii. Het referentietype voldoet aantoonbaar aan de gestelde eisen voor lage reflectiewaarden en beperkte schittering. iii. Toepassing van het referentietype vereist geen aanvullende gelijkwaardigheidsbeoordeling. <i>Toelichting:</i> <i>Deze eisen borgen dat het gekozen PV-moduletype geschikt is voor toepassing in een civiel-militaire luchtvaartomgeving. Eén fabricaat en type voor alle PV-systemen Oostoever, RWZI Den-Helder en Balgzandkanaal voorkomt variatie in reflectiegedrag en vereenvoudigt de vergunningstoetsing.</i>
	Verificatie methode: Productspecificaties, datasheets, certificaten, garantiebewijzen.



<p>Eisnummer PV.Pv.10</p>	<p>Eisen aan opstelling, oriëntatie en minimale aantallen (omgevingseisen)</p> <p>a) Ontwerp en uitvoering:</p> <ul style="list-style-type: none"> i. De PV-opstellingen worden zodanig ontworpen en gerealiseerd dat reflectie naar civiel en militair luchtvaartverkeer wordt geminimaliseerd. ii. De in tabel Pv-pv-10:1 voorgeschreven azimut- en hellingshoeken blijven ongewijzigd gehandhaafd in het ontwerp van de opdrachtnemer. iii. De PV-installaties kunnen volledig worden opgesteld binnen de door opdrachtgever beschikbaar gestelde werkgebieden (Zie werkgebieden op tekeningen 143495 PV-RWZI DH, 143496 PV-Oostoever, 143497 PV-Balgzandkanaal). iv. Wijzigingen in PV-moduletype, fabricaat, aantal, hellingshoek of opstellingsconfiguratie vereisen voorafgaande schriftelijke goedkeuring van opdrachtgever. <p>b) Verplichte opstellingshoeken (azimut, helling) PV-panelen en minimale aantallen:</p> <ul style="list-style-type: none"> i. De volgende configuraties is minimaal vereist: <table border="1" data-bbox="448 981 1401 1146"> <thead> <tr> <th>Locatie</th> <th>Azimut</th> <th>Helling</th> <th>Minimum aantal</th> </tr> </thead> <tbody> <tr> <td>PV-Oostoever</td> <td>Zuid</td> <td>38°</td> <td>4.224</td> </tr> <tr> <td>PV-RWZI Den Helder</td> <td>Oost/West</td> <td>10°</td> <td>1.060</td> </tr> <tr> <td>PV-Balgzandkanaal</td> <td>Zuid</td> <td>38°</td> <td>6.796</td> </tr> <tr> <td>PV-Balgzandkanaal</td> <td>West (250°)</td> <td>38°</td> <td>156</td> </tr> <tr> <td>Totaal PV-panelen</td> <td></td> <td></td> <td>12.236</td> </tr> </tbody> </table> <p>Tabel Pv-pv-10:1: Overzicht minimaal aantal PV-panelen type Solarg Solo 510Wpiek, om te voldoen aan de gestelde uitgangspunten van de businesscase en de opstelling eisen (azimut en hellingshoek PV-module) om te voldoen aan het prudentie criterium.</p> <p>c) Vermogensminimum:</p> <ul style="list-style-type: none"> i. Het totale geïnstalleerde vermogen bedraagt minimaal: $12.236 \times 510 \text{ Wp} = 6.240.360 \text{ Wp} (\approx 6,24 \text{ MWp})$. ii. Indien in de inschrijvingsleidraad een hoger vermogen in Wp is toegezegd dan het in eis c-i gestelde minimum, geldt het in de inschrijvingsleidraad toegezegde vermogen als het voor dit project te hanteren minimumvermogen. iii. Indien opdrachtnemer een PV-module met hoger Wp-vermogen toepast, blijven de minimale aantallen ongewijzigd, tenzij opdrachtgever schriftelijk anders bepaalt. <p><i>Toelichting:</i> De opstellingshoeken en aantallen zijn gebaseerd op uitgevoerde reflectie-analyses en vormen een randvoorwaarde voor het voldoen aan de prudentie-eisen van zowel DHA als MVK De Kooy. Afwijkingen kunnen leiden tot verhoogde schittering.</p>	Locatie	Azimut	Helling	Minimum aantal	PV-Oostoever	Zuid	38°	4.224	PV-RWZI Den Helder	Oost/West	10°	1.060	PV-Balgzandkanaal	Zuid	38°	6.796	PV-Balgzandkanaal	West (250°)	38°	156	Totaal PV-panelen			12.236
Locatie	Azimut	Helling	Minimum aantal																						
PV-Oostoever	Zuid	38°	4.224																						
PV-RWZI Den Helder	Oost/West	10°	1.060																						
PV-Balgzandkanaal	Zuid	38°	6.796																						
PV-Balgzandkanaal	West (250°)	38°	156																						
Totaal PV-panelen			12.236																						
	<p>Verificatie methode: Ontwerp, productspecificaties, datasheet, certificaten, garantiebewijzen.</p>																								



<p>Eisnummer PV.Pv.11</p>	<p>Eisen bij aanbieden alternatief PV-module (gelijkwaardigheidseisen)</p> <p>a) Gelijkwaardigheid: Indien opdrachtnemer een alternatief PV-module aanbiedt, dan toont opdrachtnemer bij de inschrijving aan dat dit PV-module:</p> <ul style="list-style-type: none">i. gelijkwaardig is aan of betere prestaties heeft dan het referentietype, overeenkomstig eis PV.Pv.8;ii. gelijkwaardig is aan of betere prestaties heeft dan het referentietype op het gebied van optische eigenschappen, zoals reflectie en schittering, overeenkomstig eisen PV.Pv.9 t/m PV.Pv.12;iii. gelijkwaardige is aan of betere reflectiewaarden heeft dan het referentietype;iv. geen hogere reflectiepieken vertoont onder relevante invalshoeken, dan het referentietype. <p>b) Verplichte informatie voor het toetsen van de optische gelijkwaardigheidseis: Indien de opdrachtnemer een alternatief PV-module aanbiedt, is hij verplicht de onderstaande gegevens bij de inschrijving aan te leveren, zodat de opdrachtgever de optische gelijkwaardigheid van het aangeboden PV-module kan beoordelen.</p> <ul style="list-style-type: none">i. Reflectiewaarden onder invalshoeken:<ul style="list-style-type: none">1. Reflectiewaarden voor invalshoeken van 0° tot en met 90°, in stappen van 10°.2. Reflectiewaarden worden aangeleverd als numerieke waarden tussen 0,0 en 1,0, waarbij:<ul style="list-style-type: none">- 0,0 = 0% reflectie (geen reflectie);- 1,0 = 100% reflectie (volledige reflectie).3. Aanlevering in tabelvorm en grafiekvorm, zodat de opdrachtgever de waarden direct kan vergelijken met het referentietype.4. Reflectiewaarden onder relevante kijkhoeken.ii. Materiaal- en opbouwgegevens<ul style="list-style-type: none">1. Toplaagmateriaal, coatings, glansgraad en oppervlaktestructuur/ruwheid.2. Opbouw van encapsulant, celoppervlak en backsheet. <p><i>Toelichting:</i> <i>Een alternatief PV-module mag alleen worden toegepast indien het aantoonbaar gelijkwaardig of beter presteert dan het referentietype. Hiervoor is gedetailleerde optische informatie noodzakelijk.</i></p>
	<p>Verificatie methode: Gelijkwaardigheidsonderbouwing, productspecificaties, datasheet, certificaten, garantiebewijzen.</p>



Eisnummer PV.Pv.12	Procedure gelijkwaardigheid en verantwoordelijkheid opdrachtnemer a) Kwaliteitstoetsing van aangeboden PV-panelen: i. Toets op volledigheid van aangeleverde informatie: Indien de door inschrijver aangeleverde informatie onvoldoende, onvolledig, niet-verifieerbaar of niet-reproduceerbaar is om de gelijkwaardigheid van het aangeboden PV-module te kunnen beoordelen wordt de inschrijving zonder verdere inhoudelijke beoordeling terzijde gelegd en ongeldig verklaard. Het is de verantwoordelijkheid van de inschrijver om alle vereiste gegevens volledig, correct en tijdig aan te leveren. ii. Beoordeling van technische gelijkwaardigheid (alle criteria behalve optische prestaties): De opdrachtgever beoordeelt of het aangeboden PV-module op basis van de aangeleverde gegevens aantoonbaar gelijkwaardig of beter presteert dan het referentietype, op alle relevante kwaliteits- en prestatiecriteria, met uitzondering van de optische criteria m.b.t. schittering en reflectie. iii. Aanvullende optische toetsing van het PV-module: Indien in de voorafgaande stap gelijkwaardigheid is vastgesteld, voert de opdrachtgever een aanvullende optische toets uit. De opdrachtgever beoordeelt de gelijkwaardigheid van de aangeboden PV-module op basis van de door de opdrachtnemer aangeleverde reflectiegegevens. De opdrachtnemer levert een Reflectance-versus-Incidence-angle-profiel aan. De reflectiewaarden worden aangeleverd in tabel- en grafiekvorm in het bereik van een invalshoek van 0° t/m 90° in hoekstappen van 10°, zodat de opdrachtgever deze per hoek direct kan vergelijken met de waarden van de referentiemodule. De reflectiewaarden zijn weergegeven in numerieke waarden tussen 0,0 en 1,0, waarbij 0,0 geen reflectie (0%) en 1,0 volledige (100%) reflectie betekent. De aangeboden PV-module wordt als gelijkwaardig beschouwd wanneer de reflectiewaarden in geen enkele hoekstap hoger zijn dan die van de referentiemodule. De opdrachtgever is gerechtigd de aangeleverde gegevens te controleren of door derden te laten verifiëren. iv. Ongeldigheid bij onvoldoende kwaliteit: Indien uit de optische toetsing (stap iii) of uit de technische beoordeling (stap ii) blijkt dat het aangeboden PV-module niet gelijkwaardig of beter presteert dan het referentietype wordt de gehele aanbidding ongeldig verklaard. Alleen aanbiedingen die aantoonbaar voldoen aan alle kwaliteits- en gelijkwaardigheidseisen worden meegenomen in de EMVI-beoordeling. c) Aanbiddingen met het referentietype: i. Indien een inschrijver het referentietype Solarge SOLO 510 Wp aanbiedt wordt dit zonder aanvullende toetsing als gelijkwaardig geaccepteerd. ii. De opdrachtgever controleert uitsluitend of het referentietype correct en volledig is opgenomen in het ontwerp met de juiste hoeveelheden. d) Verantwoordelijkheid van de opdrachtnemer: i. De opdrachtnemer garandeert dat alle aangeleverde gegevens juist, volledig, verifieerbaar en reproduceerbaar zijn. ii. De opdrachtnemer is volledig verantwoordelijk voor de betrouwbaarheid van de optische gegevens en de onderbouwing van het ontwerp. iii. Eventuele onjuistheden, onvolledigheden of ondeugdelijke onderbouwingen komen volledig voor rekening van de opdrachtnemer. e) Acceptatie van alternatieve panelen:
------------------------------	--



	<p>i. Een alternatief PV-module wordt uitsluitend geaccepteerd indien uit de aangeleverde berekeningen en onderbouwing blijkt dat het PV-module aantoonbaar gelijkwaardig of beter presteert dan het referentietype.</p> <p>ii. Indien geen enkele inschrijver een gelijkwaardig alternatief kan aantonen, wordt uitsluitend het referentietype toegepast.</p> <p><i>Toelichting:</i> <i>Bij gunning op basis van beste kwaliteit-prijsverhouding staat de technische geschiktheid en gelijkwaardigheid van het aangeboden PV-module centraal. Het is essentieel dat alleen oplossingen die aantoonbaar voldoen aan de gestelde eisen worden meegenomen in de EMVI-beoordeling. De toetsing op gelijkwaardigheid vormt daarom een harde eis voorafgaand aan de kwalitatieve beoordeling.</i></p>
	<p>Verificatie methode: Gelijkwaardigheidsonderbouwing, productspecificaties, datasheets, certificaten, garantiebewijzen.</p>



4 Omvormers (Om)

<p>Eisnummer PV.Om.1</p>	<p>Er dienen omvormers van het merk SMA Sunny Tripower STP 50-40/41 Core-1 of gelijkwaardig te worden toegepast. In de configuratie moet per omvormer ruimte locatie minimaal 1 (SMA) Ennexos data manager of gelijkwaardig zijn opgenomen. Dit aantal dient per 40 PV-omvormers te worden verhoogd met een extra exemplaar. Deze datamanager moet worden gebruikt m.b.t. energiemonitoring en als powermanager om het maximaal piekvermogen te beperken ter bescherming van de installatie en/of beperking van het maximaal terug te leveren vermogen aan het net.</p> <p><i>Toelichting:</i> Indien meer dan 40 PV-omvormers zijn opgesteld in een PV-omvormerruimte, dan dient voor elke 40 stuks PV-omvormers een extra 1 (SMA) Ennexos data manager of gelijkwaardig te zijn opgenomen.</p>
	<p>Verificatie methode: Ontwerp</p>
<p>Eisnummer PV.Om.2</p>	<p>a) Het nominale (ingangs-)vermogen van de omvormers mag kleiner zijn dan het aangesloten nominale PV-vermogen van elk van de toegepaste sub-arrays, echter het totaal aangesloten vermogen mag niet afwijken van de maximaal toelaatbare aangesloten waarde zoals door de omvormerfabrikant is aangegeven als maximaal aan te sluiten waarde W_{piek} van de PV-panelen.</p> <p>b) De maximale piekspanning mag niet hoger zijn dan toegestaan door de PV-omvormerleverancier en/of toegestaan door de kabel leveranciers.</p> <p><i>Toelichting:</i> Op een SMA Sunny Tripower Core-1 omvormer mag maximaal 75kWpiek, STC per omvormer worden aangesloten.</p>
	<p>Verificatie methode: Ontwerp</p>
<p>Eisnummer PV.Om.3</p>	<p>De plaatsing van de omvormers dient uitgevoerd te worden:</p> <p>a) In overeenstemming met de door de fabrikant voorgeschreven randvoorwaarden;</p> <p>b) Met voldoende ruimte tussen de verschillende omvormers voor voldoende ventilatie;</p> <p>c) Zodanig dat omvormers veilig en gemakkelijk bereikbaar zijn voor controle, onderhoud en vervanging.</p> <p>d) In buitenopstelling beschermt plaatsen tegen weervloeden, minimaal IP-65</p> <p><i>Toelichting:</i></p>
	<p>Verificatie methode:</p>



<p>Eisnummer PV.Om.4</p>	<p>De omvormers dienen te voldoen aan noodzakelijke veiligheid- en netstandaarden waaronder:</p> <ul style="list-style-type: none"> a) NEN-EN-IEC 62093 – BOS onderdelen Photovoltaïsche installaties; b) NEN-EN-IEC 62109 – Veiligheid van vermogensomzetters gebruikt in Photo-elektrische vermogenssystemen; c) NEN-EN-IEC 62116 - Netgekoppelde Photovoltaïsche omvormers - Beproevingprocedure voor maatregelen tegen eilandbedrijf; d) NEN-EN 50524 – Informatieblad voor photovoltaïsche omvormers. <p><i>Toelichting:</i></p>
	<p>Verificatie methode: Ontwerp, Certificaten</p>
<p>Eisnummer PV.Om.5</p>	<p>De omvormers dienen minimaal te voldoen aan:</p> <ul style="list-style-type: none"> a) zijn voorzien van een DC switch, de PV-omvormers en PV-panelen dienen spanningsloos van elkaar te kunnen worden gescheiden middels DC-lastchakelaars, die in de uitstand kunnen worden vergrendeld. b) zijn minimaal IP65. c) DC overspanningsbeveiliging (intern of extern). d) AC-uitgangsvermogen gelijk of hoger dan 50kW per omvormer bij $\cos \phi = 1$. e) De PV-omvormers dienen geschikt te zijn voor een voorbeveiliging met NH00 gG 100A, 500V, mes patronen, conform IEC 60269-1/-2. f) De toe te passen PV-omvormers instellen op een maximaal terug te leveren bedrijfsstroom van $I_b = 72A$. g) Overeenkomstig Scios Scope-12 dienen de voorbeveiligingen selectief één waarde hoger te zijn (i.p.v. 80A, stap hoger namelijk 100A). <p><i>Toelichting:</i></p>
	<p>Verificatie methode: Ontwerp</p>
<p>Eisnummer PV.Om.6</p>	<p>De efficiency van de omvormer dient minimaal aan onderstaande punten te voldoen:</p> <ul style="list-style-type: none"> a) Minimale efficiency $\geq 97,5 \%$; b) Euro ETA efficiency $\geq 97 \%$; c) Rendement bepaalt volgens NEN-EN 50530 of IEC61683. <p><i>Toelichting:</i></p>
	<p>Verificatie methode: Ontwerp, Certificaten</p>



Eisnummer PV.Om.7	<p>De PV-omvormers dienen per omvormerruimte te worden voorzien van een noodstop installatie:</p> <ul style="list-style-type: none">a) Noodstop drukknopen en noodstop circuit volgens eisen Machinerichtlijn;b) Activering noodstop drukknop wordt digitaal gemeld per noodstop drukknop (digitale ingangen in besturingskast);c) Activering noodstop drukknop dient PV-installatie onmiddellijk en veilig zonder schade uit te kunnen schakelen;d) Na indrukken van de noodstop drukknop, dient noodstop drukknop eerst lokaal te worden ontgrendeld (draaibeweging en ontgrendeling drukknop met sleutel) en op de besturingskast in de bijbehorende omvormerruimte dient een reset knop "noodstop herstellen" te worden bediend, voordat de omvormers opnieuw mogen worden gestart;e) Indien de noodstop aanspreekt zonder indrukken noodstop drukknop (moet zijn vastgesteld in noodstopcircuit), door een netspanningsuitval (dient te zijn vastgesteld door netwachter), dan mag na het terugkeren van de netspanning (dient te zijn vastgesteld door netwachter), na het verlopen van instelbare wachttijd (0-15 minuten), het noodstopcircuit éénmaal automatisch worden gereset, waarna de omvormers opnieuw mogen worden gestart;f) Locatie noodstopdrukknop per omvormerruimte vaststellen in overleg met directie.<ul style="list-style-type: none">- 1x locatie aan de binnenzijde in de omvormerruimte, locatie noodstop niet te verwarren met bediening lichtschaakelaar.- 1x locatie aan buitenzijde. <p><i>Toelichting:</i> De noodstop drukknoppen zijn bedoeld om in geval van brand en/of calamiteiten van buitenaf de PV-omvormers direct uit te schakelen door hulpverleners, zoals de brandweer of derden.</p>
	Verificatie methode: Ontwerp, Certificaten

Eisnummer PV.Om.8	<p>Alle PV-omvormers dienen aan de AC-zijde (wisselspanning) te worden voorzien van een goed bereikbare eigen onafhankelijke bedienbare 4-polige lastschakelaar, aangebracht in een eigen kunststof schakelkast, die de PV-omvormer kan uitschakelen als hoofd- of werkschakelaar, met de volgende eisen:</p> <p><i>Eisen:</i></p> <ul style="list-style-type: none">- TN-S stelsel;- 4-polig 400V/50Hz/125A of hoger;- Draaiknop bediening aan buitenzijde;- Hangslotvergrendeling in uitstand;- Beschermingsgraad kunststof schakelkast IP-65;- Kunststofschaakelkast is UV - bestendig;- Aansluitklemmen in de kast IP-20;- Intern eenvoudige doorvoer mogelijk van aarding;- Kabelinvoer via wartels. <p><i>Toelichting:</i> -</p>
-----------------------------	--



	Verificatie methode: Ontwerp
Eisnummer PV.Om.9	<p>Opdrachtnemer dient de <i>PV-panelen optimaal te verdelen over 6 verschillende MPPT per PV-omvormer. Per MPPT dienen de PV-panelen over dezelfde azimuth, hellingshoek en zelfde locatie m.b.t. de te verwachten schaduwvorming te beschikken.</i></p> <p><i>Eisen:</i></p> <ul style="list-style-type: none">- <i>Minimaal 6 MPPT, maximum power point trackers per PV-omvormer,</i> <p><i>Toelichting:</i> <i>Incidentele schaduwvorming op basis van toeval wordt uitgesloten.</i></p>
	Verificatie methode: Ontwerp, SAT



Eisnummer PV.Om.10	<p>Opdrachtnemer dient het optimale aantal PV-modulen per streng uit te rekenen. Hierbij dienen de maximale en minimale spannings- en stroomwaarden van de PV-omvormer en bekabeling niet te worden overschreden. Uitgangspunt voor de berekeningen moeten minimaal zijn:</p> <ul style="list-style-type: none">- minimale temperatuur: $T_{min} = -10$ graden Celsius (of T_{min}, lager);- nominale temperatuur: $T_{nom} = 25$ graden Celsius;- maximale temperatuur: $T_{max} = 35$ graden Celsius (of T_{max} hoger). <p><i>Toelichting:</i> In het ontwerp dient te worden berekend:</p> <ul style="list-style-type: none">- V_{oc}, max bij T_{min}, V_{oc}, min bij T_{max};- I_{sc}, max bij T_{max}, I_{sc}, min bij T_{min};- Minimale en maximale aantal PV-panelen per streng vaststellen;- Maximaal aantal strengen per MPPT tracker;- Optimale aantal PV-panelen per MPPT tracker.
	Verificatie methode: Ontwerp, SAT

Eisnummer PV.Om.11	<p>De PV-omvormers dienen te worden voorzien van:</p> <ul style="list-style-type: none">- overspanningsbeveiliging type I + II;- en een beveiliging met een aardlekschakelaar type B, maximaal 300mA of beschikken over vergelijkbare interne beveiligingstoestel. <p><i>Toelichting:</i> <i>Het is van belang dat de PV-omvormers voldoen aan de NEN-1010 en Scios Scope-12 eisen.</i></p>
	Verificatie methode: Ontwerp, SAT



5 Omvormerruimte (Or)

Eisnummer PV.Or.1	De omvormerruimten en de omvormers dienen te worden geplaatst op een prefab betonnen platen vloer fabricaat Stelcon of gelijkwaardig. <i>Toelichting:</i>
	Verificatie methode: Ontwerp, SAT

Eisnummer PV.Or.2	Bij aanleg van de prefab betonnen platen vloer fabricaat Stelcon of gelijkwaardig dient met de volgende eisen rekening te worden gehouden: a) Ondergrond en draagvermogen i. De ondergrond wordt zodanig voorbereid dat zetting en verzakking worden voorkomen, inclusief een verdichte fundering laag. ii. Het draagvermogen van de betonplatenvloer is voldoende voor de te plaatsen omvormers, schakelpanelen, kabel(geleiding), omvormerruimte en bijbehorende constructies. iii. Verharding rondom stallingslocatie: vlak, stabiel en water passerend. b) Hoogte en afwatering i. De betonplatenvloer wordt aangelegd op minimaal 20 cm boven maaiveld. ii. De vloer wordt uitgevoerd met afschot, zodat regen- en smeltwater vrij kan afwateren. iii. Randen en aansluitingen worden zodanig uitgevoerd dat geen water blijft staan en geen erosie kan optreden. c) Toegangen i. Toegangsdeuren worden voorzien van een klucht/opstand om inwateren te voorkomen. d) Uitvoering van de betonplaten i. Prefab betonplaten worden strak, vlak en volgens fabrikantvoorschriften gelegd, met correcte onderlinge koppeling. ii. De vloer wordt uitgevoerd met betonplaten zonder stalen hoeklijnen, geschikt voor buitentoepassing en bestand tegen langdurige vochtbelasting. e) Onkruid- en onderhoudsmaatregelen i. Onder de vloer wordt een wortelwerend geotextiel toegepast. ii. Naden worden gevuld met onkruidwerend voegmateriaal. iii. Randen worden afgewerkt met een grindstrook of kantopsluiting om opkruipend onkruid te voorkomen. <i>Toelichting:</i> <i>Let op in tegenstelling tot bijgevoegde foto's dient de bovenzijde van de Stelcon vloerplaten altijd minimaal 20 cm boven het maaiveld komen te liggen!</i>
	Verificatie methode: Ontwerp, SAT



<p>Eisnummer PV.Or.3</p>	<ul style="list-style-type: none">a) De opdrachtnemer levert en monteert een complete overdekte afsluitbare overkapping, inclusief constructie, dakbedekking, wanden, fundering en bevestigingsmaterialen.b) De omvormers worden geplaatst in deze afsluitbare overkapping, hierna aangeduid als de omvormerruimte (houten constructie op thermisch verzinkte palen gelijkwaardig aan een duurzame fietsenstalling).c) De omvormerruimte wordt voorzien van voldoende ventilatie en wordt beschouwd als een elektrische ruimte, die als zodanig moet worden ingericht. Daarnaast gelden de onderstaande uitvoeringseisen.d) Constructie en materialen:<ul style="list-style-type: none">i. De hoofddraagconstructie uitgevoerd in staal S235/S355, thermisch verzinkt volgens NEN-EN-ISO 1461.ii. De dragende palen en stalen onderdelen worden uitgevoerd in thermisch verzinkt staal, geschikt voor corrosieklasse C4–C5 (kustomgeving Den Helder).iii. Kolommen geplaatst op betonpoeren of stalen voetplaten met verankering in de ondergrond.iv. Alle verbindingen en bevestigingsmiddelen corrosiebestendig uitvoeren (RVS A4 of verzinkt staal).v. De wanden, lamellen of bekleding van de omvormerruimte wordt uitgevoerd met een hout van duurzaamheidsklasse 2 of beter.vi. Hout voorzien van FSC- of PEFC-keurmerk.vii. Minimale dikte lamellen: 28 mm.viii. Hout mag geen direct grondcontact hebben.ix. De omvormerruimte moet voldoen aan de geldende bouw- en veiligheidsnormen, waaronder NEN-EN 1990 t/m 1999 (Eurocodes) en lokale regelgeving.x. De volledige constructie wordt constructief berekend volgens NEN-EN 1991-1-4 (wind- en sneeuwbelasting) voor het kustgebied Den Helder.e) Afmetingen en indeling:<ul style="list-style-type: none">i. Omvormerruimte is voldoende groot voor opstelling omvormers, schakel- en besturingskast, kabelgeleiding, kabels en Ledverlichting.ii. Deuren bevinden zich bij voorkeur aan de zuid- of westzijde (pad zijde).iii. De dak hoogte bedraagt circa 2,45 meter, afhankelijk van de installatie.iv. De binnen hoogte in de omvormerruimte is minimaal 2,30 meter.f) Dak, boei en geïntegreerde goot (figuur 1 & 2):<ul style="list-style-type: none">i. Het dak wordt uitgevoerd in een witte kleur (warmtereductie).ii. De goot is volledig geïntegreerd in het boeideel over beide lange zijden.iii. Elke paal aan de lange zijde fungeert als verticale waterafvoer.iv. Dak details worden zodanig uitgevoerd dat inwateren en inwaaien van stuif sneeuw wordt voorkomen.g) Ventilatie en afsluitbaarheid:<ul style="list-style-type: none">i. De omvormers worden geplaatst in een afsluitbare overkapping, te beschouwen als een elektrische ruimte.ii. Ventilatie wordt aangebracht conform de eisen van de omvormerfabrikant.iii. Via de onderzijde mag geen vuil of stof naar binnen waaien.iv. De maximale vrije ruimte onder en boven de zijwanden bedraagt maximaal 5 cm.v. Ventilatieopeningen worden voorzien van insecten- en knaagdierwering.
-------------------------------------	--



	<p>h) Toegang:</p> <ul style="list-style-type: none">i. De omvormerruimte is voorzien van minimaal twee toegangsdeuren.ii. De toegangsdeuren worden voorzien van een klucht/opstand om inwateren te voorkomen.iii. De toegang moet veilig en onderhoudsvriendelijk zijn.iv. De toegangsdeur wordt voorzien van een europrofielcilinder met vrijlooptfunctie (nood- en gevarenfunctie), zodat de deur van binnenuit altijd te openen is. <p>i) Fundering en stabiliteit:</p> <ul style="list-style-type: none">i. De thermisch verzinkte palen worden gefundeerd op een wijze die zetting en verzakking voorkomt (verdichte fundering laag of gelijkwaardig).ii. De constructie blijft stabiel onder windbelasting, sneeuwbelasting en dynamische belasting van apparatuur. <p>j) Verharding en bereikbaarheid</p> <ul style="list-style-type: none">a) De verharding rondom de omvormerruimte loopt minimaal 60 cm buiten de constructie door.b) Het voetpad naar de omvormerruimte heeft een minimale breedte van 120 cm. <p>k) Afwerking</p> <ul style="list-style-type: none">i. Alle zichtbare delen splintervrij, braamvrij en netjes afgewerkt.ii. Geen scherpe randen of uitstekende delen. <p>l) Kabelinvoer en bescherming</p> <ul style="list-style-type: none">i. Kabelinvoeren worden uitgevoerd met slagvaste buizen of kabelgoten, bevestigd op de verzinkte palen.ii. Kabels worden beschermd tegen mechanische belasting en UV-straling.iii. AC- en DC-bekabeling dienen in afzonderlijke kabelgeleiding te worden aangelegd. De plus- en min DC-bekabeling dienen afzonderlijk te worden aangelegd. <p><i>Toelichting:</i></p> <div data-bbox="440 1435 711 1794"></div> <p><i>Figuur 1 Afvoer via paal</i></p> <div data-bbox="762 1440 1238 1794"></div> <p><i>Figuur 2 Goot, gezien vanaf de binnenzijde</i></p>
	<p>Verificatie methode: Ontwerp, SAT</p>



<p>Eisnummer PV.Or.4</p>	<p>De functionaliteit, uitvoering en beeldvorming van de omvormerruimten dienen vergelijkbaar te zijn aan de foto's van figuur 3 en 4.</p> <p><i>Toelichting:</i></p> <div data-bbox="443 573 898 913"></div> <div data-bbox="903 573 1358 913"></div> <div data-bbox="443 936 842 972"><p>Figuur 3 Omvormerruimte buitenzijde</p></div> <div data-bbox="903 936 1347 972"><p>Figuur 4 Omvormerruimte binnenzijde</p></div>
	<p>Verificatie methode: Ontwerp, SAT</p>

<p>Eisnummer PV.Or.5</p>	<p>De omvormerruimte dient bij de deuren te worden voorzien van een waarschuwingsbord (figuur 5) en naambord met omschrijving en tagnummer.</p> <p><i>Toelichting:</i></p> <div data-bbox="443 1294 1270 1906"></div> <div data-bbox="443 1939 855 1975"><p>Figuur 5 Waarschuwbord</p></div>
	<p>Verificatie methode: Ontwerp, SAT</p>



Eisnummer PV.Or.6	De omvormerruimte dient te worden voorzien van LED verlichting: <ul style="list-style-type: none">I. Binnen in de ruimte waterdichte armaturen met LED verlichting toepassen, bediening via handbediende spatwaterdichte wisselschakelaars aan de binnenzijde naast de toegangsdeuren.II. Aan de buitenzijde bij de toegangsdeuren LED gevelverlichting.III. De LED gevelverlichting kan aan de binnenzijde van de ruimte handmatig worden in-of uitgeschakeld via keuzeschakelaar:<ul style="list-style-type: none">a. In;b. Uit;c. Auto, via instelbare digitale astronomische tijd klok, met aparte in- en uitschakeltijden. <p><i>Toelichting:</i> Zie ATV voor aanvullende eisen.</p>
	Verificatie methode: Ontwerp, SAT



6 Constructie (Co)

Eisnummer PV.Co.1	Er dient een onderhoudsvrije draagconstructie voor de PV-panelen te worden geleverd. <i>Toelichting:</i>
	Verificatie methode:
Eisnummer PV.Co.2	De constructie dient te voldoen aan de richtlijnen en normen (niet alles omvattend) genoemd in Bijlage 8 Hoofdstuk 1 Algemeen <i>Toelichting:</i>
	Verificatie methode: Berekening, tekening
Eisnummer PV.Co.3	In aanvulling op voorgaande eis dient de constructie ook te voldoen aan de vigerende NEN 6702 Technische grondslagen voor bouwconstructies - TGB 1990 - Belastingen en vervormingen, inclusief errata. <i>Toelichting:</i> Naast het draagvermogen dient de doorbuiging van de constructie beperkt te blijven onder normale omstandigheden en bij wind- en sneeuwbelasting, zodat de PV-modulen niet dusdanig kunnen vervormen, waardoor de levensduur van de PV-modulen wordt beperkt en/of het te leveren vermogen afneemt.
	Verificatie methode: Ontwerp
Eisnummer PV.Co.4	De constructie dient ontworpen te worden voor een toepassing in een ruimte met licht-agressieve omstandigheden als omschreven in bijlage 8 eis A.6 [100299]. De bevestigingsmiddelen, Materialen en Oppervlaktebehandeling hier op aansluiten. <i>Toelichting:</i>
	Verificatie methode: Ontwerp
Eisnummer PV.Co.5	Bij de bevestigingsmethode dient tevens rekening te worden gehouden met de windbelasting op de constructie conform NEN 6702. <i>Toelichting:</i>
	Verificatie methode: Ontwerp
Eisnummer PV.Co.6	De draagconstructie van de PV-installatie dient geaard te worden, evenals toegepaste metalen kabelgoten en PV-modules met geleidende frame. <i>Toelichting:</i> Zie ook ATV Bijlage 8
	Verificatie methode: SAT



Eisnummer PV.Co.7	De aarding onder panelen dient vanuit de grond beschermd te zijn ter voorkoming van beschadiging <i>Toelichting:</i>
	Verificatie methode: Ontwerp, SAT
Eisnummer PV.Co.8	De opstelling staat beheer (maaaien) niet in de weg. De minimale onderdoorgang onder de PV-moduleconstructie moet bij voorkeur 0,5 meter zijn. Onder de schuine lage zijde van de PV-modulen constructie dient de onderdoorgang minimaal 0,3 meter zijn. <i>Toelichting:</i> <i>Ideale onderdoorgang hoogte is zoveel mogelijk 0,5 meter aanhouden, om te kunnen voldoen aan eis PV.On.P.3 is deze eis verlaagd naar 0,3 meter voor de schuine lage zijde van de constructie.</i>
	Verificatie methode: SAT
Eisnummer PV.Co.9	De constructie dient dusdanig ontworpen en geconstrueerd te zijn dat verzakking door eventuele zetting van de ondergrond wordt voorkomen. Voorkomen moet worden dat panelen zichtbaar uit lijn of onder spanning komen te staan door externe krachten. <i>Toelichting:</i>
	Verificatie methode: Ontwerp
Eisnummer PV.Co.10	De maximale hoogte van de opstelling dient te voldoen aan de eisen gesteld in de betreffende vergunningen van de locaties. <i>Toelichting:</i> <i>Zie eis PV.On.P.3.</i>
	Verificatie methode: Ontwerp, SAT
Eisnummer PV.Co.11	De PV-installaties dienen te worden uitgevoerd met een anti-diefstalvoorziening. Het staat de opdrachtnemer vrij een passende oplossing aan te bieden. De installatie dient hufteerproef te zijn beveiligd. Als eis geldt dat de panelen na het plaatsen en het beveiligen alleen kunnen worden gedemonteerd door middel van bijvoorbeeld een slijptol. <i>Toelichting:</i>
	Verificatie methode: Ontwerp, SAT



7 Installatie (In)

Eisnummer PV.In.1	DC-bekabeling dient te worden gerealiseerd door toepassing van dubbel geïsoleerde kabels met aparte leidingen voor plus (zwart) en min (rood). <i>Toelichting:</i>
	Verificatie methode: Ontwerp, SAT
Eisnummer PV.In.2	DC-bekabeling mag niet los hangen onder de panelen. Deze dient deugdelijk te worden bevestigd aan de constructie en/of gelegd worden in draadgoot. <i>Toelichting:</i>
	Verificatie methode: Ontwerp, SAT
Eisnummer PV.In.3	De mantelbuis van de DC-bekabeling dient vanuit de grond onder de panelen beschermd te worden door RVS mantelbuizen tot een meter boven de grond. <i>Toelichting:</i>
	Verificatie methode: Ontwerp, SAT
Eisnummer PV.In.4	Er mogen geen knopen in de DC-bekabeling worden gelegd om de over lengte weg te werken. <i>Toelichting:</i>
	Verificatie methode: Ontwerp, SAT
Eisnummer PV.In.5	Een DC-schakelaar is verplicht om de omvormer van de PV-panelen te kunnen scheiden. De DC-schakelaar bevindt zich in of in de directe nabijheid van de omvormer. <i>Toelichting:</i>
	Verificatie methode: Ontwerp
Eisnummer PV.In.6	In systemen met meerdere parallele strings dienen de stringleidingen beveiligd te worden tegen overstromen met smeltveiligheden op plus en min. <i>Toelichting:</i>
	Verificatie methode: Ontwerp, SAT
Eisnummer PV.In.7	De toegepaste kabels dienen aan onderstaande eisen te voldoen: a) Gedimensioneerd conform NEN1010, met systeemverliezen maximaal 2% aan zowel DC als AC zijde; b) Brandwerend conform NEN EN 50266-2-2 en NEN-EN 50266-2-4; c) Uv-bestendige, DC-zijde halogeenvrij en geschikt voor -40 °C tot +100 °C. <i>Toelichting:</i>



	Verificatie methode: Ontwerp
Eisnummer PV.In.8	De AC-bekabeling dient uitgevoerd te worden tot en met de aansluiting op hoofdverdeling in het Compact Station. <i>Toelichting:</i>
	Verificatie methode: Ontwerp, SAT
Eisnummer PV.In.9	De kabelgoot/ladderbaan dient altijd lager gemonteerd te worden dan de aansluitingen en wartels voor de bekabeling op de omvormer. <i>Toelichting:</i> <i>De kabel dient recht ingevoerd te worden om te voorkomen dat de kabel onder mechanische spanning staat.</i>
	Verificatie methode: Ontwerp, SAT
Eisnummer PV.In.10	Vereffening, bliksem- en overspanningsbeveiliging: a) De draagconstructie van het PV-systeem evenals eventueel toegepaste metalen kabelgoten dienen potentiaal vereffend te worden; b) DC-zijdig dient het systeem te worden voorzien van overspanningsbeveiliging, type 1+2. <i>Toelichting:</i>
	Verificatie methode: Ontwerp, SAT
Eisnummer PV.In.11	De AC-aansluiting en netkoppeling moet voldoen aan volgende voorschriften: a) Het PV-systeem dient minimaal 1 niveau lager te worden beveiligd dan de hoofdzekering; b) Er dient een type 2 overspanningsbeveiliging nabij of geïntegreerd in de omvormer; aangebracht te worden, zodat de AC-zijde beveiligd is tegen spanningspieken; c) Eventuele datakabels dienen voorzien te worden van een overspanningsbeveiliging; d) Er dient aan de AC-zijde een AC-werkschakelaar aanwezig te zijn; e) Aan beide zijden van de meter dient er een mogelijkheid te zijn tot onderbreken van stroom; f) Conform NEN1010:2015 dient al dan niet een aardlekschakelaar toegepast te worden. <i>Toelichting:</i>
	Verificatie methode: Ontwerp, SAT



Eisnummer PV.In.12	<p>Voor de uitvoering van de werkzaamheden dient de elektrische bevoegdheid van het personeel van de opdrachtnemer bekend te zijn. Indien wordt ingeschreven door een samenwerkingsverband van ondernemingen, geldt deze eis voor iedere deelnemer aan het samenwerkingsverband afzonderlijk.</p> <p><i>Toelichting:</i> Dient in elk geval een werkverantwoordelijke te worden aangewezen, overeenkomstig NEN-3140.</p>
	<p>Verificatie methode: Opdrachtnemer levert uiterlijk twee weken voor aanvang van de werkzaamheden bewijs dat aan deze uitvoeringseis is voldaan.</p> <p>Het aanleveren van kopie aanwijzingen in PDF-formaat van alle door opdrachtnemer in te zetten betrokkenen op het werk, overeenkomstig de NEN 3140, op niveau voldoende onderricht persoon, vakbekwaam persoon en/of werk- en installatieverantwoordelijke.</p>
Eisnummer PV.In.13	<p>De elektrotechnische werkzaamheden dienen voor aanvang van het werk te worden vastgelegd in een werkplan. Dit overeenkomstig de BEI – HHNK contractvorm uitbesteding via "mono" – werkplan. Het personeel van de opdrachtnemer voert het elektrotechnische- en/of bedieningswerk zelfstandig uit onder gezag van de eigen werkverantwoordelijke. Afwijkingen van het werkplan tijdens de uitvoering van het werk dienen altijd eerst ter goedkeuring te worden voorgelegd aan de (O)IV-er van opdrachtgever.</p> <p><i>Toelichting:</i></p>
	<p>Verificatie methode: Opdrachtnemer levert uiterlijk twee weken voor aanvang van elektrotechnische werk als bewijs een goedgekeurd mono werkplan.</p> <p>Het aanleveren van een door (O)IV-er HHNK goedgekeurd mono werkplan, overeenkomstig de BEI HHNK.</p>
Eisnummer PV.In.14	<p>De werkverantwoordelijke van de opdrachtnemer mag de elektrotechnische werkzaamheden pas aanvangen na schriftelijke toestemming van de (O)IV-er van HHNK middels een werkvergunning.</p> <p><i>Toelichting:</i></p>
	<p>Verificatie methode: De werkverantwoordelijke van de opdrachtnemer vangt de werkzaamheden pas aan na schriftelijke toestemming van de (O)IV-er van HHNK middels een werkvergunning.</p> <p>Opdrachtnemer kan HHNK een geldige werkvergunning tonen voor aanvang en tijdens uitvoering elektrotechnische werk op de werkvloer.</p>



Eisnummer PV.In.15	Bij oplevering van de installaties dient er door de opdrachtnemer een NEN 1010 inspectie aan de nieuwe en/of aangepaste installatie te zijn uitgevoerd en levert de werkverantwoordelijke van de opdrachtnemer de elektrotechnische installatie op aan de (O)IV-er van HHNK. <i>Toelichting:</i> <ul style="list-style-type: none">- <i>Opdrachtnemer dient tijdens de inspectie geconstateerde gebreken, afhankelijk van urgentie, zo spoedig als mogelijk, doch uiterlijk binnen 3 maanden op te lossen;</i>- <i>Bij levensgevaar dient opdrachtgever direct mitigerende maatregelen te treffen en direct contact op te nemen met de O(IV)-er van opdrachtgever.</i>
	Verificatie methode: De werkverantwoordelijke van de opdrachtnemer levert de elektrotechnische installatie op na voltooiing van de werkzaamheden aan de (O)IV-er van opdrachtgever HHNK. Een NEN 1010 inspectie rapport, eventueel aangevuld met ingevulde en afgehandelde actie- en retourlijst van geconstateerde gebreken, vormt het bewijs dat een veilige elektrische installatie is opgeleverd.

Eisnummer PV.In.16	Na oplevering van de PV-installaties zal opdrachtgever de installatie door derden laten inspecteren, overeenkomstig de NEN 1010 en/of Scios Scope-12. Geconstateerde gebreken dienen door opdrachtnemer voor eigen rekening te worden opgelost. <i>Toelichting:</i> <ul style="list-style-type: none">- <i>Opdrachtnemer dient tijdens de inspectie geconstateerde gebreken, afhankelijk van urgentie, zo spoedig als mogelijk, doch uiterlijk binnen 3 maanden op te lossen;</i>- <i>Bij levensgevaar dient opdrachtgever direct mitigerende maatregelen te treffen en direct contact op te nemen met de O(IV)-er van opdrachtgever.</i>
	Verificatie methode: NEN 1010 en/of Scios scope-12 inspectie rapport en ingevulde en afgehandelde actie- en retourlijst.



8 Energievoorziening (En)

<p>Eisnummer PV.En.1</p>	<p>a) De opdrachtnemer dient het totaal aan te sluiten PV-panelen en de bijbehorende PV-omvormers af te stemmen, te optimaliseren en te verdelen over verschillende PV-omvormerruimten en aan te sluiten op de beschikbaar gestelde transformator capaciteit in de nabijgelegen Compact Stations. De CS is voorzien van olie gevulde norm distributie transformator 10kV/420V/50Hz.</p> <p>b) De opdrachtnemer dient de aanvraag en de realisatie van een functioneerde energievoorziening te coördineren, zie Bijlage 8 Algemene Technische Voorschriften. De opdracht voor het leveren en installeren van een Compact Station (CS) voorzien van een transformator wordt verzorgd door de opdrachtgever.</p> <p>c) De locatie van de Compact Stations met ingebouwde transformator is aangegeven op de opstellingstekeningen van het gebied, zie Bijlage 11.</p> <p>d) De norm transformatoren mogen maximaal met 90% kVA schijnbaar vermogen t.o.v. van het nominale transformator vermogen worden belast i.v.m. creëren vermogensruimte voor niet-lineaire belastingen en harmonische.</p> <p>e) De voorkeur bestaat met oog op verlengen van de levensduur van de norm transformatoren, deze maximaal met 80% kVA schijnbaar vermogen t.o.v. van het nominale transformator vermogen te belasten.</p> <p>f) Werkzaamheden, verplichtingen en verantwoordelijkheden m.b.t. de realisatie van de energievoorziening uitvoeren volgens ATV in Bijlage 8 Hoofdstuk 'Relaties met bevoegd gezag en Nutsbedrijven'.</p> <p>g) De fundatie t.b.v. het Compact Station wordt door derden verzorgd.</p> <p><i>Toelichting:</i> <i>Op te stellen transformator vermogen per locatie:</i> - PV Oostoever, VD-7, 1x 1.250kVA en VD-8 1x 1.250 kVA; - PV RWZI Den Helder, VD-3, 1x 1.000 kVA; - PV Balgzandkanaal, VD-4, 1x 1.250kVA en VD-5 1x 1.250 kVA; - PV Balgzandkanaal, uitloper VD-9, 1x 1.250kVA. - De transformator voor VD-9 kan pas medio 2029 beschikbaar worden gesteld voor de terug levering van PV-panelen. Deze transformator wordt tijdelijk toegepast als bouwstroomvoeding voor gemaal Oostoever en tijdelijke voeding spuisluis Oostoever.</p>
	<p>Verificatie methode: Werkplan</p>
<p>Eisnummer PV.En.2</p>	<p>Per Compact Station, bij de POC en voor het gehele elektrische distributie netwerk dient te worden aangetoond dat het beschikbare aansluitvermogen niet wordt overschreden.</p>
	<p>Verificatie methode: Ontwerp vermogensberekening / selectiviteitsberekening</p>



<p>Eisnummer PV.En.3</p>	<p>Opdrachtnemer dient :</p> <p>a) de PV-omvormers aan te sluiten op de afgaande velden in het Compact Station met mespatroon lastscheiders, via te leveren, in de grond aan te leggen, te installeren en inbedrijf te stellen AC-voedingskabels (b.v. YMvk-as);</p> <p>b) Het aantal aansluitpunten voor PV-omvormers is beperkt tot maximaal 25 stuks PV-omvormers per Compact Station.</p> <p>Indien meer PV-Omvormers dienen te worden aangesloten op het Compact Station (CS), dan dient opdrachtnemer nabij het Compact Station een schakel- en verdeelinrichting te leveren, te plaatsen, aan te sluiten en in bedrijf te nemen, waarin een onderverdeling dient te worden gemaakt. De schakel- en verdeelkast dient in een buitenkast te worden plaatsen. Hierbij mag het totale aansluitvermogen van de transformator niet worden overbelast. De opdrachtgever heeft de voorkeur om de PV-omvormers direct aan te sluiten op de CS.</p> <p>Derden leveren namens opdrachtgever de Compact stations (CS). Deze bevatten de volgende onderdelen:</p> <ul style="list-style-type: none">- 10kV schakelaars voor distributie-ring 10kV/10MVA (export, max. 5MVA) en afgaand beveiligd veld voor voeding transformator.- olie norm distributie transformatoren 10kV/420V/50Hz;- een laagspanning HVK (Hoofd VerdeelKast) met TN-CS stelsel, koppeling N + PE;- hoofdbeveiliging via een vermogenschakelaar voor het laagspanning railsysteem (thermisch/kortsluit/handbediend/hangslotvergrendeling uit-stand);- afgaande stroken met mespatroon lastscheiders 400V voor aansluiting van de besturingskasten en alle PV-omvormers (TN-S);- bruto productie kWh-meting van meetbedrijf Anexo. <p><i>Toelichting:</i> <i>Beschikbare aansluitvermogen per locatie mag niet worden overschreden.</i></p>
	<p>Verificatie methode: Ontwerp vermogensberekening / selectiviteitsberekening</p>



9 Glasvezel netwerk (Gn)

Eisnummer PV.Gn.1	<p>Opdrachtnemer dient een ringvormig glasvezel netwerk aan te leggen over het terrein van RWZI Den Helder en aangrenzende gebieden Oostoever en Balgzandkanaal:</p> <p>a) Opdrachtnemer dient een glasvezelnetwerk aan te leggen in een ringstructuur van VD-1(inkoopstation HHNK, Pacto-II), VD-8 (CS, PV Oostoever-1), VD-2(CS/SR), VD-7(CS, PV Oostoever-2), VD-5(CS, PV Balgzandkanaal-1), VD-6(Pacto-II, gemaal Oostoever), VD-4(CS, PV Balgzandkanaal-2), uitloper naar VD-9(CS, definitief, Balgzandkanaal-3), VD-4(CS), VD-3(CS, PV Rwzi DH), naar inkoopstation Liander (Altro, POC, vrije domein kWh-compartiment) en terug naar VD-1 (Pacto-II).</p> <ul style="list-style-type: none">i. Altro is buitenschakelkast met Liander AC-6a inkoopstation 10kV/5MW en vrije domein Anexo comptabele kWh-inkoop- en exportmeting;ii. Pacto-II is buitenschakelkast met 10kV Xiria schakelaars HHNK:<ul style="list-style-type: none">- VD-1 is HHNK vrije domein inkoopstation RWZI Den Helder;- VD-6 is HHNK vrije domein schakelstation in PV-installatie ring en voor voeding gemaal Oostoever.iii. CS zijn Compact stations met 10kV Xiria schakelaars HHNK en distributietransformator HHNK;iv. SR is HHNK schakelruimte van de RWZI Den Helder met energie en OT infrastructuur voor de procesautomatisering van de RWZI Den Helder. <p>b) Opdrachtnemer dient een eigen glasvezelnetwerk van de uitloper tussen VD-4 en VD-9 dubbel aan te leggen, zodat hier ondanks de uitloper een ringvormige netwerkstructuur kan worden gerealiseerd.</p> <p>c) Het glasvezelnetwerk van de uitloper tussen VD-2 en de schakelruimte SR RWZI Den Helder dient dubbel te worden aangelegd in gescheiden tracés, zodat hier ondanks de uitloper een ringvormige netwerkstructuur kan worden gerealiseerd.</p> <p><i>Toelichting:</i></p>
	Verificatie methode: Ontwerp, SAT



Eisnummer PV.Gn.2	<p>De opdrachtnemer dient zelf alle glasvezelverbindingen in PE-mantelbuizen aan te leggen:</p> <ul style="list-style-type: none">a) Derden leggen lege PE-mantelbuizen 40 mm parallel mee aan de 10kV bekabeling ten behoeve van intrekken glasvezelkabels vanaf VD-1, VD-8, VD-2, VD-7, VD-5, VD-6, VD-4 en VD-3 en dubbel in de uitloper tussen VD-4 naar VD-9 (definitief).b) Opdrachtnemer is zelf verantwoordelijk voor het graven, leggen, koppelen en opnieuw afdekken van te leveren PE-mantelbuizen, minimaal 40 mm tussen:<ul style="list-style-type: none">i. VD-3 (CS, PV RWZI DH) en buitenkast Altro (Liander inkoopstation AC-6a) naar compartiment met kWh-meting (Anexo);ii. Van Altro kWh-meting (Liander inkoopstation AC-6a) naar VD-1 inkoopstation HHNK;c) Opdrachtnemer is zelf verantwoordelijk voor het graven, leggen, koppelen en opnieuw afdekken van PE mantelbuizen 40 mm of grotere diameter tussen:<ul style="list-style-type: none">i. Alle 6 Compact Stations voor de PV-installaties (VD-3, VD-4, VD-5, VD-7, VD-8 en VD-9) en de bijbehorende schakel- en besturingskasten in de omvormerruimten;ii. Van VD-2 naar schakelruimte SR RWZI Den Helder (dubbel tracé); <p><i>Toelichting:</i></p>
	Verificatie methode: Ontwerp, SAT

Eisnummer PV.Gn.3	<p>Het aanleggen van de glasvezelverbinding zal in aantal verschillende, niet in tijd aan één gesloten werkpakketten, kunnen worden uitgevoerd. Totdat de glasvezelring technisch kan worden gesloten dient het netwerk tijdelijk als een netwerk met uitlopers te worden opgebouwd. De volgende werkpakketten worden door opdrachtgever voorzien:</p> <ul style="list-style-type: none">a) Werkpakket G-1: Verbinding tussen Inkoop Liander, VD-1, VD-8 en VD-7;b) Werkpakket G-2: Verbinding tussen VD-8, VD-2, SR en VD-7;c) Werkpakket G-3: Verbinding tussen Inkoop Liander en VD-3;d) Werkpakket G-4: Verbinding tussen VD-7, VD-5, VD-6, VD-4 en VD-3;e) Werkpakket G-5: Verbinding uitloper tussen VD-4 en VD-9(definitief). <p><i>Toelichting:</i></p> <ul style="list-style-type: none">- SR is SchakelRuimte van RWZI Den Helder.- VD is een VerdeelDoos in 10 kV hoogspanning energienetwerk, het wordt gebruikt om aan te geven waar kabels worden gesplitst, doorverbonden of verdeeld.
	Verificatie methode: Ontwerp, SAT



Eisnummer PV.Gn.4	<p>Het glasvezel netwerk moet aan de volgende functionele eisen voldoen:</p> <ul style="list-style-type: none">a) De gestelde eisen aan het glasvezelnetwerk zijn hoger dan gesteld in de ATV;b) De glasvezelverbindingen moeten een betrouwbare, storingsvrije dataverbinding realiseren tussen de aangewezen locaties;c) De verbinding moet voldoen aan de OM4-specificatie (Optical Multimode 4) voor multimode hoogwaardige laser-geoptimaliseerde glasvezel (LOMMF), die is ontworpen voor extreem snelle gegevensoverdracht 10Gbs over middellange afstanden met kerndiameter van 50/125µm.d) De door opdrachtnemer aan te leggen glasvezelverbindingen mogen niet worden opgelast, gepatcht of op enige andere wijze worden gekoppeld aan andere data netwerken. <p><i>Toelichting:</i> <i>Het aan te leggen glasvezel netwerk dient alleen te worden gebruikt voor OT energienetwerken.</i></p>
	Verificatie methode: Ontwerp, SAT



<p>Eisnummer PV.Gn.5</p>	<p>De glasvezel verbindingen dienen aan de volgende eisen te voldoen:</p> <ul style="list-style-type: none">a) Functionele netwerkprestaties, de glasvezelverbinding moet voorzien in de gevraagde netwerkfunctionaliteit, waaronder:<ul style="list-style-type: none">i. Ondersteuning van 10 Gbit/s en 100 Gbit/s ethernetverbindingen;ii. Full-duplex communicatie over alle actieve vezelparen;iii. Transmissieafstanden, conform OM4-specificatie (≥ 500 m @10G, ≥ 150 m @100G);iv. De optische prestaties voldoen aan IEC- en OM4-normen voor bandbreedte, demping en numerieke apertuur.b) Aantal vezels en reserve:<ul style="list-style-type: none">i. De kabel bevat minimaal 16 vezels, geschikt voor 8 duplexverbindingen;ii. De kabel bevat minimaal 50% reserve vezels;iii. Alle glasvezel aders worden volledig doorgelegd en getest;iv. Alle vezels worden individueel geïdentificeerd en gedocumenteerd.c) Kabeltype en constructie:<ul style="list-style-type: none">i. De kabel is een multimode OM4 50/125 μm glasvezelkabel;ii. De kabel is uitgevoerd als buiten-/grondkabel met:<ul style="list-style-type: none">1. UV-bestendige buitenmantel (HDPE of LSZH);2. Langswaterdichte constructie;3. Metaalvrije opbouw;4. Knaagdier werende aramide;5. Kevlar trekcontlasting.iii. De kabel is geschikt voor het intrekken in PE-buis \varnothing 40 mm, intrekken in gestuurde boring (HDD) en voor vrije grondlegging;iv. De kabeldiameter is geschikt voor intrekken in PE-buis \varnothing 40 mm met een vulgraad $\leq 50\%$;v. Maximale trekkracht tijdens installatie: ≥ 1500N;vi. Maximale trekkracht in gebruik: ≥ 1000 N;vii. Minimale buigradius volgens fabrikant;viii. Tijdens intrekken wordt gebruik gemaakt van:<ul style="list-style-type: none">1. Trekkous/trekoog/vlieter;2. Kabelsmeermiddel conform voorschriften kabel fabrikant.d) Eisen voor grondlegging:<ul style="list-style-type: none">i. De glasvezelkabel dient altijd in een PE mantelbuis te worden gelegd;ii. De PE mantelbuis wordt gelegd op voorgeschreven diepte:<ul style="list-style-type: none">1. minimaal 60 cm onder terrein;2. minimaal 80 cm onder verharding.iii. Twee losse PE-mantelbuis uiteinden dienen altijd met geschikte koppelstukken met elkaar te worden doorverbonden, zodat de bekabeling is beschermd.iv. De PE-mantelbuis wordt gelegd in een steenvrije zandbedding.v. Boven de PE- mantelbuis wordt een waarschuwing lint "glasvezel" aangebracht.vi. Het tracé wordt zodanig uitgevoerd dat toekomstige onderhoudswerkzaamheden veilig kunnen plaatsvinden.vii. Bij het kruisen van straten en wegen dient de PE-mantelbuis in een gladde HDPE mantelbuis met een diameter van 110 of 160 mm te worden gelegd. <p><i>Toelichting:</i></p>
-------------------------------------	--



	<p>Verificatie methode: Ontwerp, Opleverdossier</p>
<p>Eisnummer PV.Gn.6</p>	<p>De glasconnectoren dienen aan de volgende eisen te voldoen:</p> <ul style="list-style-type: none"> a) "low-loss" connector van type SC-MM (SC Simplex/Duplex adapters); b) Connectoren worden gemonteerd volgens fabrikantvoorschriften; c) Indien prefab geleverd voorzien van trekkous en beschermkapjes.
	<p>Verificatie methode: SAT</p>
<p>Eisnummer PV.Gn.7</p>	<p>Na de aanleg van de glasvezel verbindingen, inclusief reserve aders, dienen de volgende testen en documentatie te worden verstrekt:</p> <ul style="list-style-type: none"> a) Na aanleg worden alle vezels getest met: <ul style="list-style-type: none"> i. OTDR-meting op 850 nm en 1300 nm; ii. Dempingsmeting (LSPM). b) De opdrachtnemer levert volgende documentatie van alle glasvezel verbindingen: <ul style="list-style-type: none"> i. OTDR-rapporten per vezel; ii. Dempingsrapporten; iii. As-built installatie tekeningen van het tracé; iv. Vezelnummering en aansluitdocumentatie. <p><i>Toelichting:</i></p>
	<p>Verificatie methode: SAT, Opname voor oplevering</p>
<p>Eisnummer PV.Gn.8</p>	<p>Opdrachtnemer dient patchkasten te monteren in laagspanningscompartimenten van de volgende objecten:</p> <ul style="list-style-type: none"> a) Liander inkoopstation in schakelkast Altro, in vrije domein compartiment; b) Buiten schakelkast Pacto-11, VD-1 en VD-6, in vrije domein compartiment; c) Compact stations VD-2, VD-3, VD-4, VD-5, VD-6, VD-7, VD-8 en VD-9; d) Schakel- en besturingskasten in PV-omvormerruimten Cluster-A(1x), Cluster-B(2x) en Cluster-C(3x). e) De elektrische schakelruimte SR RWZI Den Helder voor EMS WKK nabij VD-2. f) De patch kasten in VD-2 en VD-6 worden voorlopig alleen toegepast voor directe doorverbinding van de glasvezelverbindingen zonder switch. <p><i>Toelichting:</i></p>
	<p>Verificatie methode: SAT</p>



Eisnummer PV.Gn.9	<p>Opdrachtnemer dient patch kasten te selecteren, te leveren en te installeren, inclusief OM4 glasvezel patch boxen, die aan de volgende minimale eisen dienen te voldoen:</p> <ul style="list-style-type: none">a) Geschikt voor buitentoepassingen en industriële omgeving;b) Stofdicht en beschermd tegen waterstralen uit elke hoek, minimaal IP65;c) Mechanische weerstand tegen impact, minimaal IK06;d) Afsluitbaar met een sleutelmechanisme om ongeautoriseerde toegang te voorkomen, overeenkomstig NIS-2 en CSIR 3.4 eisen voor bescherming van (patch)kabels- en glasvezels;e) De patchkast is voorzien van afzonderlijke statusbewaking voor zowel 'kast geopend' als 'slot niet vergrendeld', waarbij beide signalen als potentiaalvrije contacten beschikbaar worden gesteld;f) Behuizing materiaal is weerbestendig gepoedercoat staal of hoogwaardig ABS-kunststof, materiaal en UV-bestendig;g) Voorzien van kabelwartels om kabels stof- en waterdicht in te voeren en voorzien van mechanische trekontlasting;h) De patch kast dient geschikt te zijn voor wandmontage (wall-mount);i) Interne clips of bevestigingen die de minimale buigradius van de OM4-vezel dienen te waarborgen (voorkomen van dempingsverliezen);j) De capaciteit van de patch box is geschikt voor afmonteren van minimaal 2 glasvezelkabels en voor het patchen van alle aangesloten glasvezel aders, minimaal 32 glasvezel aders, of zoveel als noodzakelijk;k) Temperatuurbereik -40°C tot +60°C;l) De toegepaste patch kabels dienen van OM4 kwaliteit te zijn, met betere of gelijkwaardig specificaties dan de toegepaste glasvezelkabels.m) De patch kabels dienen voldoende lang te zijn om bij een defecte glasvezel ader eenvoudig een reserve ader aan te kunnen sluiten. <p>Toelichting:</p>
	Verificatie methode: FAT, SAT



10 Energie Management Systeem (Em)

Eisnummer PV.Em.1	<p>Opdrachtnemer dient een energiemangement systeem (EMS) te ontwerpen en realiseren, die uit drie verschillende functionele lagen bestaat en een monitoring systeem:</p> <ol style="list-style-type: none"> a) Netbeheerkoppeling Liander; b) Hoofdregelaar RWZI Den Helder; c) Deelregelaars clusters RWZI Den Helder: <ol style="list-style-type: none"> i. Cluster-A: PV-installatie RWZI Den Helder; ii. Cluster-B: PV-installatie Oostoever; iii. Cluster-C: PV-installatie Balgzandkanaal. d) Monitoring energiemangementsysteem. <p><i>Toelichting:</i></p>
	Verificatie methode: Ontwerp, SAT

Eisnummer PV.Em.2	<p>De opdrachtnemer dient de volgende schakel- en besturingskasten te ontwerpen, bouwen, beproeven en in bedrijf te nemen ten behoeve van het EMS en PV-installaties:</p> <ol style="list-style-type: none"> a) Schakel- en besturingskasten ingebouwd in de hoogspanning energie infra in de laagspanning (LS) compartimenten: <ol style="list-style-type: none"> I. Netbeheerkoppeling Liander in Altro buitenkast, LS-deel, vrije domein, POC kWh-meting Anexo; II. Hoofdregelaar RWZI Den Helder in Pacto-II buitenkast, LS-deel VD-1; III. Energiesmetingen in compact stations VD-3, VD-4, VD-5, VD-7, VD-8, VD-9, t.b.v. Deelregelaars Cluster A, B en C. b) Schakel- en besturingskasten dienen te worden ingebouwd in de Omvormerruimten voor EMS Deelregelaars en besturing PV-omvormers: <ol style="list-style-type: none"> I. Cluster A-1: PV RWZI Den Helder; II. Cluster B-1: PV Oostoever-1; III. Cluster B-2: PV Oostoever-2; IV. Cluster C-1: PV Balgzandkanaal-1; V. Cluster C-2: PV Balgzandkanaal-2; VI. Cluster C-3: PV Balgzandkanaal-3. c) Schakel- en besturingskast dient te worden ingebouwd in de elektrische schakelruimte SR van RWZI Den Helder, nabij VD-2, ten behoeve van EMS WKK; d) Indien de schakel- en besturingskasten fysiek niet passen op de voorgestelde locaties, dan dienen de schakel- en besturingskasten in buitenkasten te worden opgesteld, inclusief de bijbehorende patchkasten (Zie ATV voor eisen). <p><i>Toelichting:</i></p>
	Verificatie methode: Ontwerp, SAT



<p>Eisnummer PV.Em.3</p>	<p>De opdrachtnemer dient schakel- en besturingskasten te ontwerpen en te realiseren ten behoeve van het EMS. Deze schakel- en besturingskasten dienen minimaal te voldoen aan de volgende eisen:</p> <ul style="list-style-type: none"> a) De schakel- en besturingskast dient te voldoen aan de NEN-1010, NEN-EN-IEC 61439 en de ATV; b) De schakel- en besturingskast heeft een minimale beschermingsgraad van IP-41; c) De voeding van de laagspanning besturing kan via een hoofdschakelaar in- of uit worden geschakeld; d) De hoofdschakelaar kan met een hangslot in de uitstand worden vergrendeld; e) Het uitschakelen van de hoofdschakelaar mag niet direct leiden tot uitval van de energievoorziening van de RWZI; f) De schakel-besturingskast bevat de volgende technische basisvoorzieningen: <ul style="list-style-type: none"> I. een veiligheidstransformator om kortsluitstromen te beperken; II. een selectieve voedingsverdeling met overstroom- en kortsluitbeveiligingen; III. een extra lage spanning voeding Phoenix Quint of gelijkwaardig met autonomie tijd van 60 minuten; IV. de voeding voor de switch bevat een dubbele volledig gescheiden voeding, 1x direct en 1x via back-up batterij met autonometijd van 60 minuten; V. een groep met een aardlek-installatie-automaat 10A B-kar/30mA voor voeding dubbele WCD+RA voor voeding laptop en/of meetapparatuur; VI. een groep met een installatie-automaat 10A B-kar voor voeding kastverlichting (LED), anti-condens verwarming en kastventilatie; VII. een hygrostaat (anti-condens) en thermostaat (tegen bevriezing en oververhitting). g) De overige functionele componenten die benodigd zijn in de schakel- en besturingskasten worden in de volgende paragrafen beschreven; h) De schakel-besturingskast is voorzien van afzonderlijke statusbewaking voor zowel 'kast geopend' als 'slot niet vergrendeld', waarbij beide signalen als potentiaalvrije contacten beschikbaar worden gesteld. i) Voor de patchkasten dient een voorziening aanwezig te zijn voor afzonderlijke statusbewaking voor zowel 'patchkast geopend' als 'slot patchkast niet vergrendeld', waarbij beide signalen als potentiaalvrije contacten beschikbaar worden gesteld. j) De schakel-besturingskast is uitgerust met status en foutsigalering voor uitval van de glasvezelring, uitval van één of meerdere switch-voedingen, afschakeling van installatieautomaten en het uitschakelen van de hoofdschakelaar, bediening noodstop drukknop (per drukknop), waarbij alle storingssignalen als afzonderlijke potentiaalvrije contacten beschikbaar zijn. k) De schakel- en besturingskast dient te worden geleverd met een RIO-module geschikt voor Ethernet-communicatie, inclusief volledige aansluiting en inbedrijfstelling, om potentiaal vrije contacten door te melden aan een EMS. <p>Toelichting:</p>
	<p>Verificatie methode: Ontwerp, SAT</p>



Eisnummer PV.Em.4	<p>Opdrachtnemer dient het glasvezel netwerk te voorzien van managed switchen Moxa EDS 508a of gelijkwaardig die voldoen aan de volgende eisen:</p> <ol style="list-style-type: none">a) De opdrachtnemer levert en configureert manage industriële switches van het type Moxa EDS-508A of gelijkwaardig, die voldoen aan de volgende functionele eisen:<ol style="list-style-type: none">i. ondersteuning voor IEEE 802.1Q VLAN-segmentatieii. ondersteuning voor IEEE 802.1p QoS-prioriteringiii. ondersteuning voor IGMP-snoopingiv. ondersteuning voor RSTP (IEEE 802.1w)v. ondersteuning voor Turbo Ring / Turbo Chain met herstel < 50 msvi. ondersteuning voor port-based VLAN'svii. ondersteuning voor port mirroringviii. ondersteuning voor SNMP v1/v2c/v3ix. ondersteuning voor syslog-loggingx. ondersteuning voor dual power inputb) De switches moeten geschikt zijn voor industriële toepassing, inclusief temperatuurbereik, trillingsbestendigheid en EMC-eisen conform de productspecificaties.c) Netwerkconfiguratie-eisen:<ol style="list-style-type: none">i. De opdrachtnemer richt VLAN-segmentatie in conform het door de I&A-afdeling goedgekeurde netwerkontwerp.ii. Alle poorten worden geconfigureerd volgens de overeengekomen poortindeling.iii. Ongebruikte poorten worden uitgeschakeld.iv. Broadcast storm control, multicast-beheer en bandbreedte-beperkingen worden ingesteld conform de mogelijkheden van de Moxa EDS-508A.v. Cybersecurity-eisen overeenkomstig NIS-2.d) De switches worden ingericht conform het cybersecuritybeleid van de I&A-afdeling, binnen de technische mogelijkheden van de Moxa EDS-508A, waaronder:<ol style="list-style-type: none">i. verplicht gebruik van HTTPS voor webbeheerii. verplicht gebruik van SSH voor CLI-beheeriii. uitschakeling van HTTP en Telnetiv. gebruik van SNMPv3 voor monitoringv. gebruik van TCP/IP Modbusvi. gebruik van admin en user accounts (RBAC binnen beschikbare rollen)e) Standaardwachtwoorden worden verwijderd en vervangen door I&A goedgekeurde beheerdersaccounts.f) De switch moet syslog-berichten kunnen versturen naar een centrale logserver, inclusief:<ol style="list-style-type: none">i. loginpogingenii. configuratiewijzigingeniii. poortstatuswijzigingeng) MAC-address binding en port security worden geconfigureerd binnen de mogelijkheden van de Moxa EDS-508A.h) Redundantie-eisen (Turbo Ring)i) De opdrachtnemer configureert Turbo Ring of Turbo Chain als redundantieprotocol, met een hersteltijd van maximaal 50 ms, conform de specificaties van de Moxa EDS-508A.j) De switch en ringtopologie wordt afgestemd met en goedgekeurd door de I&A-afdeling van HHNK.
-----------------------------	---



	<p>k) Firmware- en configuratiebeheer:</p> <ul style="list-style-type: none">i. Firmware wordt uitsluitend geïnstalleerd indien afkomstig van de officiële leverancier en na goedkeuring door de I&A-afdeling HHNK.ii. De opdrachtnemer levert een versleutelde configuratie-back-up van elke switch. <p>l) De opdrachtnemer documenteert:</p> <ul style="list-style-type: none">i. VLAN-indelingii. poortconfiguratieiii. IP-adresseringiv. beheeraccountsv. firmwareversie <p>m) Toestemming en acceptatie door I&A-afdeling HHNK, de installatie wordt pas geaccepteerd nadat de I&A-afdeling HHNK:</p> <ul style="list-style-type: none">i. configuraties heeft beoordeeldii. beveiligingsinstellingen heeft goedgekeurdiii. netwerksegmentatie heeft gevalideerdiv. het glasvezel netwerk dient een standalone netwerk te zijn alleen beschikbaar voor EMS. Het mag geen rechtstreekse koppelingen bevatten met HHNK kantoor en OT- PA netwerken. <p>n) Wijzigingen aan configuratie of firmware mogen uitsluitend plaatsvinden via het formele change-proces van de I&A-afdeling.</p> <p>o) Opleverdocumentatie, de opdrachtnemer levert bij oplevering:</p> <ul style="list-style-type: none">i. configuratie-back-upsii. firmwareversiesiii. netwerkdiagrammeniv. VLAN-overzichtv. poortindelingvi. IP-adresseringvii. test- en verificatierapporten <p><i>Toelichting:</i></p>
	<p>Verificatie methode: Ontwerp, SAT, SIT, oplevering documentatie</p>



Eisnummer PV.Em.6	<p>De opdrachtnemer dient de voeding van de schakel- en besturingskasten op de volgende wijze te voeden:</p> <p>a) Van een afgaande NH-patroonlastscheider NH-00 max. 400V/160A, typische waarde 25A in Compact station voor:</p> <table border="1" style="width: 100%; border-collapse: collapse;"> <thead> <tr> <th style="text-align: left;">Voeding CS NH-strook</th> <th style="text-align: left;">Schakel-en besturing CS Energiemetingen</th> <th style="text-align: left;">Schakel-en besturing PV-omvormers, Deelregelaars</th> </tr> </thead> <tbody> <tr> <td>VD-3</td> <td>VD-3</td> <td>Cluster A-1, PV-RWZI</td> </tr> <tr> <td>VD-4</td> <td>VD-4</td> <td>Cluster C-2, PV-Balgzandkanaal-2</td> </tr> <tr> <td>VD-5</td> <td>VD-5</td> <td>Cluster C-1, PV-Balgzandkanaal-1</td> </tr> <tr> <td>VD-7</td> <td>VD-7</td> <td>Cluster B-1, PV-Oostoever-1</td> </tr> <tr> <td>VD-8</td> <td>VD-8</td> <td>Cluster B-2, PV-Oostoever-2</td> </tr> <tr> <td>VD-9</td> <td>VD-9</td> <td>Cluster C-3, PV-Balgzandkanaal-3</td> </tr> </tbody> </table> <p>b) Schakel- en besturingskasten ingebouwd in de hoogspanning energie infra in de laagspanning (LS) compartimenten dienen te worden gevoed uit laagspanning installatie, door deze uit te breiden met een installatie-automaat B-kar 230V/16A ter plaatse:</p> <p style="margin-left: 40px;">IV. Netbeheerkoppeling Liander in Altro buitenkast, LS-deel, vrije domein, POC kWh-meting Anexo;</p> <p style="margin-left: 40px;">V. Hoofdregelaar RWZI Den Helder in Pacto-II buitenkast, LS-deel VD-1;</p> <p>c) Schakel- en besturingskast in de schakelruimte SR van RWZI Den Helder, nabij VD-2, ten behoeve van EMS WKK, dient te worden gevoed uit L100.</p> <p>d) Hiertoe dient opdrachtnemer de benodigde bekabeling YmVK-as mb te leveren, aan te sluiten, te beproeven (isolatieweerstand meten) en in bedrijf te nemen.</p> <p><i>Toelichting:</i></p>	Voeding CS NH-strook	Schakel-en besturing CS Energiemetingen	Schakel-en besturing PV-omvormers, Deelregelaars	VD-3	VD-3	Cluster A-1, PV-RWZI	VD-4	VD-4	Cluster C-2, PV-Balgzandkanaal-2	VD-5	VD-5	Cluster C-1, PV-Balgzandkanaal-1	VD-7	VD-7	Cluster B-1, PV-Oostoever-1	VD-8	VD-8	Cluster B-2, PV-Oostoever-2	VD-9	VD-9	Cluster C-3, PV-Balgzandkanaal-3
Voeding CS NH-strook	Schakel-en besturing CS Energiemetingen	Schakel-en besturing PV-omvormers, Deelregelaars																				
VD-3	VD-3	Cluster A-1, PV-RWZI																				
VD-4	VD-4	Cluster C-2, PV-Balgzandkanaal-2																				
VD-5	VD-5	Cluster C-1, PV-Balgzandkanaal-1																				
VD-7	VD-7	Cluster B-1, PV-Oostoever-1																				
VD-8	VD-8	Cluster B-2, PV-Oostoever-2																				
VD-9	VD-9	Cluster C-3, PV-Balgzandkanaal-3																				
	<p>Verificatie methode: Ontwerp, SAT</p>																					

Eisnummer PV.Em.7	<p>Opdrachtnemer dient het elektrische ontwerp in Eplan te tekenen.</p> <p>a) Opdrachtnemer dient hiervoor Eplan typicals van HHNK toe te passen;</p> <p>b) Aangezien HHNK niet over een EMS beschikt zullen bruikbare typicals ontbreken, deze dient opdrachtnemer zelf te ontwerpen, in de stijl van de HHNK-typicals, overeenkomstig de Eplan tekeningvoorschriften (Zie ATV).</p> <p>c) Opstelkling- en terreintekeningen en plattegronden kunnen in Autocad worden getekend, overeenkomstig de AutoCad tekeningvoorschriften (Zie ATV).</p> <p><i>Toelichting:</i></p>
	<p>Verificatie methode: Opname voor oplevering</p>

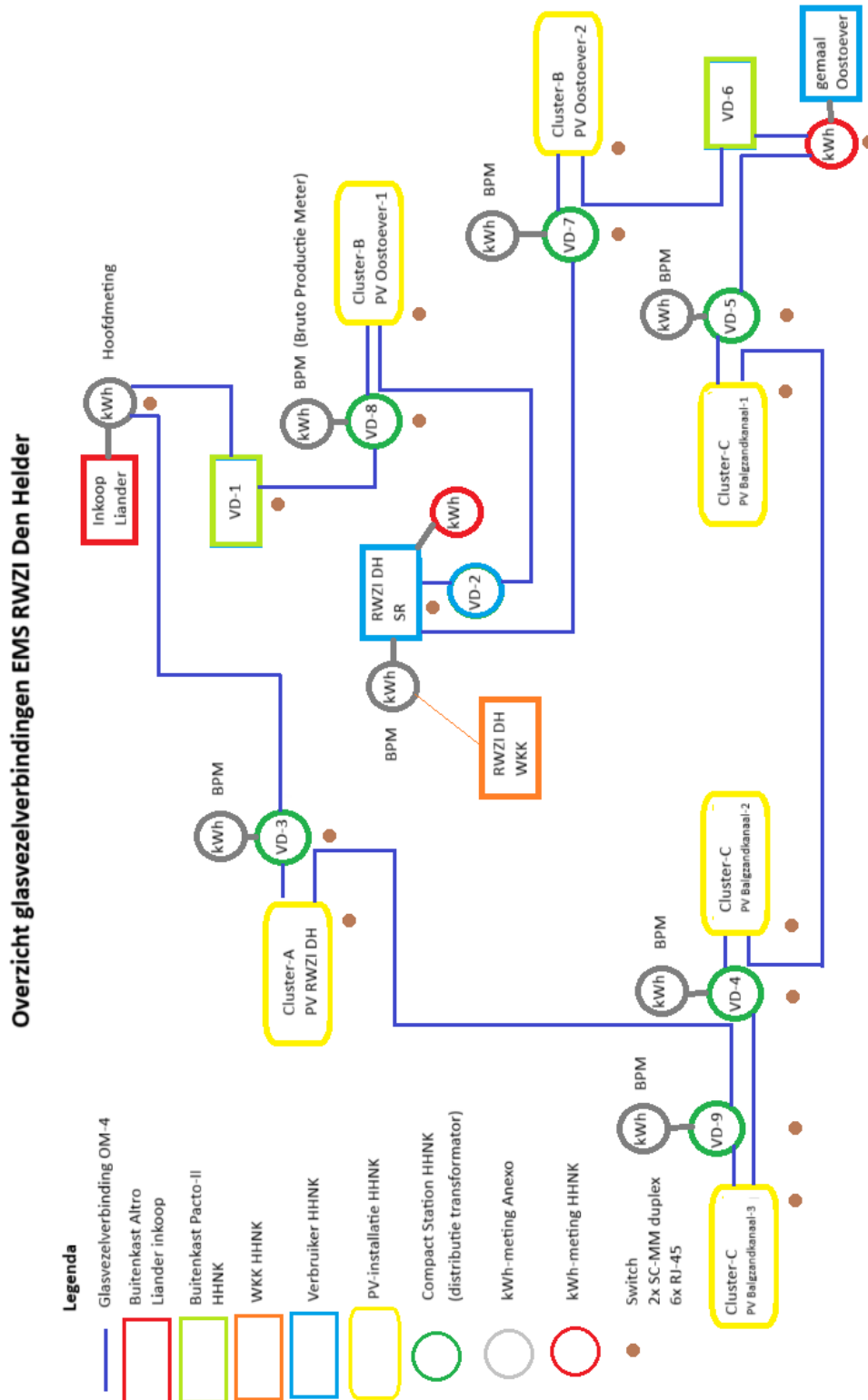


Fig. 10.1: Overzicht glasvezelverbindingen EMS RWZI Den Helder.



10.1 EMS Netbeheerkoppeling (Nk)

Eisnummer PV.Em.NK.1	<p>De opdrachtnemer dient de netbeheerkoppeling aan de netwerzijde voor te bereiden en voor het consumenten deel te ontwerpen en te realiseren in het vrije domein deel van de Altro buiten schakelkast bij de kWh-meting van Anexo.</p> <p><i>Toelichting:</i></p> <p><i>De aansluiting op het netwerk betreft een AC-6a aansluiting:</i></p> <ul style="list-style-type: none">- Adres: RWZI Den Helder, Oostoeverweg 70, 1786 PS Den Helder.- Geo-code: ZRW-MB-0002- EAN code: 871685920004142005- Netbeheerder: Liander- Rechtstreeks aangesloten op Onderstation (OS DE SCHOOTEN)<ul style="list-style-type: none">o Tracélengte 1960 metero Aantal kabels 2- Aansluitcategorie: >2MVA t/m 5MVA- Maximale capaciteit van de aansluiting: 5MVA- Maximale interne transport capaciteit: 10MVA- Aansluitspanning: 10500 Volt- Plaats overdrachtspunt: Afgaande klemmen vermogensschakelaar in het Inkoopstation Eaton Xiria-E- Plaats meetinrichting: Overdrachtspunt- Overzetverhouding CT's: 400/5A (4122-6183 kW)- Meetbedrijf: Anexo- Energieleverancier: HVC- Gecontracteerd transportvermogen levering: 3000 kW- Gecontracteerd transportvermogen terug levering: 5000 kW
	Verificatie methode: Ontwerp, SAT



<p>Eisnummer PV.Em.NK.2</p>	<p>De opdrachtnemer draagt zorg dat wordt voldaan aan de eisen van netbeheerder Liander op de netkoppeling (POC), op gebied van EMS en Systeemcode (2026), volgens de onderstaande eisen:</p> <ul style="list-style-type: none">a) Toepassingsgebied, deze eisen zijn van toepassing op alle productie-installaties, energieopslagsystemen, EMS-besturingen en elektrische installaties die worden aangesloten op het openbare elektriciteitsnet via de netbeheerder (Liander).b) Voldoen aan Systeemcode Elektriciteit (vanaf 2026)<ul style="list-style-type: none">i. De installatie voldoet aan de Systeemcode Elektriciteit, zoals van kracht vanaf 1 januari 2026.ii. De installatie voldoet aan alle Aansluitvoorwaarden van Liander, inclusief technische en administratieve eisen.iii. De opdrachtnemer borgt dat alle componenten en besturingsfuncties voldoen aan de eisen voor:<ul style="list-style-type: none">1. netstabiliteit;2. congestiemanagement;3. vermogenssturing;4. blindvermogenregeling;5. beveiligingscoördinatie;6. De opdrachtnemer toont dit aan via documentatie, instellingen en inbedrijfstellingsrapporten.c) Voldoen aan Netcode en RfG-categorie B, de installatie voldoet aan de eisen uit de Netcode Elektriciteit en de Requirements for Generators (RfG), categorie B. De installatie ondersteunt minimaal:<ul style="list-style-type: none">1. fault-ride-through (FRT), de verplichting dat een installatie aangesloten blijft tijdens een netstoring en het net actief ondersteunt.2. frequentierespons, vermogenreductie bij hoge frequentie (automatische RfG veiligheidsfunctie in PV-omvormer),3. blindvermogenregeling (Q-regeling), kan via Q(U), $\cos \varphi$ of P-Q-curve worden ingesteld door PV-omvormer4. automatische synchronisatie5. automatische ontkoppeling bij afwijkende netcondities6. De opdrachtnemer levert de vereiste RfG-documentatie, inclusief typecertificaten en conformiteitsverklaringen.d) Eisen aan het systeem-eindpunt (PCC – Point of Common Coupling). Het systeem-eindpunt voldoet aan alle technische eisen van de netbeheerder (Liander). De installatie voldoet aan:<ul style="list-style-type: none">i. spannings- en frequentiegrenzenii. kortsluitvastheid en netimpedantieiii. beveiligingsinstellingen (U/F-beveiliging, RoCoF, vector shift)iv. selectiviteit tussen klantinstallatie en netbeheerderv. meetbaarheid van import, export en blindvermogenvi. De installatie ondersteunt vermogen begrenzing op het PCC conform de door Liander vastgestelde aansluitcapaciteit.e) Eisen aan het consumenten-eindpunt (interne installatie). De interne elektrische installatie voldoet aan:<ul style="list-style-type: none">i. NEN 1010ii. NEN-EN-IEC 61439iii. interne selectiviteit
--	---



	<ul style="list-style-type: none">iv. correcte aarding en potentiaalvereffeningf) Eisen aan het consumenten-eindpunt (interne installatie). De interne installatie maakt het mogelijk dat het EMS:<ul style="list-style-type: none">i. import en export begrenstii. interne energiestromen meetiii. productie- en opslaginstallaties aanstuurtiv. congestiemanagement ondersteuntg) Eisen aan EMS-besturing, het EMS moet minimaal de volgende functionaliteit ondersteunen:<ul style="list-style-type: none">i. Vermogenssturing<ul style="list-style-type: none">1. Real-time bewaking van de hoofdaansluiting.2. Begrenzen van importvermogen en exportvermogen conform Liander-eisen.3. Ondersteunen van zero-feed-in indien vereist ($P = 0\text{kW}$).4. Ondersteunen van peak-shaving en congestiemanagement.5. Vermogen begrenzing (curtailment) op verzoek van de netbeheerder.ii. Blindvermogen regeling<ul style="list-style-type: none">1. Het EMS stuurt blindvermogen conform RfG-B en Systeemcode-eisen.2. De installatie ondersteunt spanningsondersteuning via Q-regeling blindvermogen.iii. Communicatie en meting<ul style="list-style-type: none">1. Het EMS leest meetgegevens uit van:2. hoofdmeter (Meetverantwoordelijke-kWh-meter)3. Tussen (MID) metingen en Bruto Productie metingen4. interne meters (PV, BESS (Battery Energy Storage System), laadinfra, verbruikers)5. Het EMS registreert en bewaart alle relevante meetwaarden voor verificatie.m) h) Documentatie- en oplevereisen, de opdrachtnemer levert minimaal:<ul style="list-style-type: none">i. beveiligingsinstellingen (U/F, RoCoF, vector shift)<ul style="list-style-type: none">1. U/F, te hoge of te lage spanning/frequentie vermogen reductie of ont koppeling;2. RoCoF, te snelle verandering van frequentie, direct ont koppelen3. Vector shift, abrupte faseverschuiving, direct ont koppelen (voorbereid in besturing, niet op 10kV Xiria uitgevoerd).ii. RfG-documentatie (categorie B)iii. Systeemcode-conformiteitsverklaringiv. schema's van de elektrische installatiev. inbedrijfstellingsrapporten van PV, BESS, EMS en beveiligingenvi. meetrapporten van import, export en blindvermogenvii. as-built tekeningenn) Veiligheid en bedrijfsvoering<ul style="list-style-type: none">i. De installatie moet veilig kunnen worden afgeschakeld via een hoofdschakelaar conform Liander-eisen.ii. De installatie mag geen instabiel gedrag, oscillaties of harmonische vervuiling veroorzaken.iii. De installatie moet toegankelijk zijn voor inspectie door de netbeheerder.
--	--



	<p>iv. De eisen voor selectiviteit tussen klantinstallatie en netbeheerder.</p> <p><i>Toelichting:</i></p>
	<p>Verificatie methode: Ontwerp, SAT</p>

<p>Eisnummer PV.Em.NK.3</p>	<p>Opdrachtnemer dient de netbeheerkoppeling in elk geval voor te bereiden, conform:</p> <ul style="list-style-type: none">a) De EU 2016/631, RfG Requirements for Generators Category B, 1 – 50 MW en de Power Generation Module;b) De aansluitvoorwaarden van netbeheerder Liander;c) Opdrachtnemer dient het document (PGMD) formulier Systeemcode op te stellen. <p><i>Toelichting:</i></p>
	<p>Verificatie methode: Ontwerp, SAT</p>

<p>Eisnummer PV.Em.NK.4</p>	<p>Indien het systeemeindpunt door netbeheerder Liander beschikbaar wordt gesteld, dan dient opdrachtnemer deze aan te sluiten op het consumenten eindpunt van HHNK in het vrije domein.</p> <p>De netbeheerkoppeling bevat de volgende technische onderdelen aan de netbeheerder zijde in het reguliere domein.</p> <ul style="list-style-type: none">a) Het systeemeindpunt (TCP/IP 192.168.0.1) van de netbeheerder Liander is point to point aangesloten via een vaste ethernetverbinding (Cat. 6) met RJ-45 connectoren op het consumenten eindpunt (TCP/IP 192.168.0.2) van HHNK op de WithTheGrid Teleport of gelijkwaardig.b) De toe te passen Teleport dient door netbeheerder Liander te zijn gecertificeerd en geaccepteerd.c) De point-to-point verbinding mag niet met andere hardware of switches worden verbonden (uitgezonderd tussenliggende point-to-point glasconverters).d) Opdrachtnemer dient voeding beschikbaar te stellen voor systeemeindpunt van de netbeheerder. <p><i>Toelichting:</i></p>
	<p>Verificatie methode: Ontwerp, SAT</p>



<p>Eisnummer PV.Em.NK.5</p>	<p>De opdrachtnemer ontwerpt en realiseert een schakel- en besturingskast, conform eis PV.Em.3, ten behoeve van de netbeheerkoppeling van het consumenten eindpunt met de volgende aanvullende functionaliteit:</p> <ul style="list-style-type: none">a) De opdrachtnemer levert en installeert een WithTheGrid Teleport of gelijkwaardig;b) De WithTheGrid Teleport of gelijkwaardig heeft volgende functies;<ul style="list-style-type: none">I. Het consumenten eindpunt van HHNK (TCP/IP 192.168.0.2) is aangelegd en voorbereid op een point to point aansluiting via een vaste ethernetverbinding (Cat. 6) met RJ-45 connectoren vanaf het systeem eindpunt (TCP/IP 192.168.0.1) van netbeheerder Liander op de WithTheGrid Teleport of gelijkwaardig;II. De opdrachtnemer heeft de WithTheGrid Teleport of gelijkwaardig aangesloten op API van energieleverancier HVC voor P=0kW regeling op de POC bij negatieve opbrengsten PV-installatie.c) Opdrachtnemer dient uit deze schakel- en besturingskast voeding beschikbaar te stellen voor systeemeindpunt van de netbeheerder;d) Opdrachtnemer levert en installeert een industriële managed Ethernet-switch Moxa EDS 508a of gelijkwaardig, volledig geconfigureerd en bedrijfsklaar opgeleverd, waarop aangesloten:<ul style="list-style-type: none">I. 1x RJ45 WithTheGrid Teleport (niet de poort voor de systeem eindpunt);II. 1x RJ45 Energiemeting Janitza UMG 604;III. 2x glas SC-MM duplex connector voor aansluiting glasvezelring RWZI Den Helder.e) Opdrachtnemer test het volledige systeem en levert het bedrijf gereed op:<ul style="list-style-type: none">I. Systeem is volledig geconfigureerd;II. Getest op communicatie, beveiliging en functionaliteit;III. Gekoppeld aan de centrale plantcontroller;IV. Bedrijfsklaar opgeleverd inclusief documentatie en configuratiebestanden. <p><i>Toelichting:</i></p>
	<p>Verificatie methode: Ontwerp, SAT</p>



Eisnummer PV.Em.NK.6	<p>De opdrachtnemer ontwerpt en realiseert een schakel- en besturingskast, conform eis PV.Em.3, ten behoeve van de netbeheerkoppeling van het consumenten eindpunt met de volgende aanvullende functionaliteit:</p> <ul style="list-style-type: none">d) De comptabele hoofdmeting is een kWh-meting geleverd door meetbedrijf Anexo in opdracht van opdrachtgever. De hoofdmeting wordt gebruikt voor de financiële afhandeling van de totale levering en terug levering van deze aansluiting;e) De opdrachtnemer levert en installeert een energiemeter van het type Janitza UMG604 of gelijkwaardig voor real time POC bewaking (stroom, spanning, actief vermogen, blindvermogen, cos ϕ en energiestanden);f) De energiemeting Janitza UMG 604 of gelijkwaardig dient rechtstreeks hard-wired te worden aangesloten op spanningstransformatoren en stroomtransformatoren conform de Meetcode (Niet via pulsen of Modbus TCP of ander digitaal protocol);g) Opdrachtnemer kan spanningen (parallel) en stromen (in serie) aftakken van de kWh-meting hoofdmeting i.o.m. meetbedrijf Anexo ten behoeve van een aansluiting op de energiemeting Janitza UMG 604 of gelijkwaardig;h) Als alternatief kan opdrachtnemer eigen spannings- en stroommeting verzorgen op de POC ten behoeve van de energiemeting Janitza UMG 604 of gelijkwaardig;i) Indien eigen meettransformatoren voor de energiemeting worden toegepast, dan dienen deze te voldoen aan de Meetcode Elektriciteit en uitgevoerd te worden als stroomtransformatoren (CT) klasse 0,2S en spanningstransformatoren (VT) klasse 0,2 conform IEC/EN 61869. Indien de toepassing of netbeheerder een hogere nauwkeurigheid vereist, dan dienen CT's en VT's met een nauwkeurigheidsklasse 0,1(S) of beter te worden toegepast;j) De VT's en CT's dienen op geschikte meetklemmen te worden aangesloten;k) Het vermogen van de CT's dient te worden aangepast aan de meetafstand;l) De meetklemmen van de CT's dienen eenvoudig te kunnen worden kortgesloten;m) Opdrachtnemer geeft meetbedrijf Anexo opdracht om na inbouw van de besturing de kWh-meting opnieuw te kalibreren. <p><i>Toelichting:</i></p>
	Verificatie methode: Ontwerp, SAT



10.2 EMS Hoofdregelaar (Hr)

Eisnummer PV.Em.Hr.1	De opdrachtnemer dient de EMS Hoofdregelaar in te bouwen in de Pacto-II buiten schakelkast bij VD-1. Toelichting:
	Verificatie methode: Ontwerp, SAT



Eisnummer PV.Em.Hr.2	<p>De opdrachtnemer is verantwoordelijk voor het ontwerpen en realiseren van een EMS Hoofdregelaar met de volgende functionaliteit voor de netaansluiting RWZI Den Helder (POC):</p> <ul style="list-style-type: none">a) Monitoring en logging van POC (Via Janitza UMG604 of gelijkwaardig via Modbus TCP):<ul style="list-style-type: none">I. Actief vermogen (P, kW), blind vermogen (Q, kVAr) en schijnbaar vermogen(S, kVA);II. Lijn- en fase spanningen (V);III. Lijn- en fase stromen (A);IV. Netwerkfrequentie (Hz);V. Harmonische vervorming THDi (%), THDu (%) en onbalans (%).b) Naast eenmalige exportberekeningen dienen actuele exportwaarden op POC te worden gemonitord en gelogd:<ul style="list-style-type: none">I. Hoeveel actief vermogen (kW/MW) maximaal mag worden terug geleverd;II. Hoeveel reactief vermogen (kVAr) moet kunnen worden geleverd of opgenomen (Q-vermogen);III. Wat de impact is op spanning, kortsluitvermogen en netstabiliteit;IV. Of de HHNK installatie voldoet aan de eisen van de netbeheerder.c) Verwerken With The Grid Teleport of gelijkwaardig congestiesignaal van netbeheerder;<ul style="list-style-type: none">I. Het monitoren en loggen van export beperkingen opgelegd door de netwerkbeheerder i.v.m. berekenen financiële compensatie vergoedingen.d) Verwerken With The Grid Teleport of gelijkwaardig P=0kW export op de POC afhankelijk van signaal energieleverancier bij negatieve opbrengst voor HHNK van opgewekte vermogen;e) Berekenen totaal toegestaan PV-vermogen;f) Verdelen vermogen over de cluster-Data Managers. De hoofdregelaar stuurt geen omvormers direct aan.<ul style="list-style-type: none">I. Hierbij dient rekening te worden gehouden met uitgeschakelde en/of in storing staande PV-omvormers.g) Bewaken maximale transport capaciteit van het 10kV netwerk:<ul style="list-style-type: none">I. De technische maximale aansluitwaarde van het 10kV netwerk van de netbeheerder is 5 MVA (100%).II. De technische maximale intern transportcapaciteit van het 10kV netwerk van HHNK is 10MVA (100%).III. De technische maxima kunnen onafhankelijk van elkaar met instelbaar percentage (0-100%) worden verlaagd. De interne transportcapaciteit wordt ingesteld tussen de 80% – 90%.h) Bewaken maximale contractie transport capaciteit van het 10kV netwerk:<ul style="list-style-type: none">I. Maximale contractuele te leveren energie op POC: 3MVA;II. Maximale contractuele terug te leveren energie op POC: 5MVA;III. De contractuele maxima kunnen onafhankelijk van elkaar met instelbaar percentage (0-100%) worden verlaagd. <p><i>Toelichting:</i></p> <ul style="list-style-type: none">- <i>Point of Connection (POC), hoogspanningszijde van de klanttransformator of afgaande hoogspanningszijde koppelschakelaar netbeheerder (contractpunt). Is het juridische/contractuele aansluitpunt.</i>
---------------------------------------	---



	<p>- <i>Point of Common Coupling (PCC), laagspanningszijde waar meerdere interne belastingen zijn gekoppeld (kwaliteitsmeting). Is het elektrisch relevante punt waar andere gebruikers kunnen koppelen en waar power quality wordt beoordeeld.</i></p>
	<p>Verificatie methode: Ontwerp, SAT</p>



<p>Eisnummer PV.Em.Hr.3</p>	<p>De opdrachtnemer ontwerpt en realiseert een schakel- en besturingskast, conform eis PV.Em.3, ten behoeve van de EMS hoofdregelaar. Aanvullend omvat de schakel- en besturingskast een centrale plantcontroller in de buurt van het Point of Connection (POC), die de lokale plantcontrollers per compact station (CS) aanstuurt:</p> <ul style="list-style-type: none">a) De opdrachtnemer levert en installeert een centrale plantcontroller van het type SMA ennexOS Data Manager of gelijkwaardig.b) De opdrachtnemer verzorgt voor de centrale EMS-hoofdregelaar bij het POC, een centrale plantcontroller van het type SMA ennexOS Data Manager of gelijkwaardig, met de volgende functionaliteit:<ul style="list-style-type: none">I. Verzorgt de totale vermogensregeling van de PV-installatie.II. Ontvangt netbeheerderssignalen en externe sturingssignalen via de energieleverancier-API, waaronder P=0 kW-aansturing.III. Communiqueert met de With-the-Grid Teleport voor monitoring van het consument-eindpunt en ontvangst van aanvullende netstatusinformatie.IV. Distribueert per compact station (CS) een vermogens-setpoint via Modbus TCP.V. Kan alle lokale plantcontrollers monitoren, inclusief status van omvormers, energiemeters en communicatielinks.VI. Begrensd de totale installatie conform netbeheerderseisen en project-specifieke vermogenslimieten.c) Communicatie-infrastructuur bij het POC, bij het POC wordt een centraal communicatiesysteem geleverd en geïnstalleerd door opdrachtnemer, bestaande uit:<ul style="list-style-type: none">I. een industriële 4G/5G-router, type Moxa OnCell G4302-LTE4-EU of gelijkwaardig;II. een industriële OT-firewall, type Moxa EDR-G903 of gelijkwaardig;III. De router verzorgt de externe verbinding, VPN-communicatie en remote toegang voor beheer.IV. De firewall wordt ingericht met:<ul style="list-style-type: none">1. default-deny filtering,2. IP-whitelisting,3. protocol-gebaseerde filtering voor uitsluitend toegestaan SCADA- en energiemeetverkeer.V. Alle koppelingen met With-the-Grid en de energieleverancier-API worden uitgevoerd via TLS/HTTPS of gelijkwaardig beveiligingsniveau.d) Opdrachtnemer levert en installeert een industriële managed Ethernet-switch, type Moxa EDS-508A of gelijkwaardig, volledig geconfigureerd en bedrijfsklaar opgeleverd. Op deze switch worden minimaal aangesloten:<ul style="list-style-type: none">I. 1× RJ45 – Centrale SMA SMA ennexOS Data Manager;II. 1× RJ45 – Moxa-router voor remote toegang;III. 2× glasvezel SC-MM duplex – aansluiting op de glasvezelring RWZI Den Helder.e) Opdrachtnemer test het volledige systeem en levert het bedrijf gereed op:<ul style="list-style-type: none">I. Systeem is volledig geconfigureerd;II. Getest op communicatie, beveiliging en functionaliteit;III. Gekoppeld aan alle lokale plantcontrollers;IV. Geïntegreerd met With-the-Grid telport;V. Gekoppeld aan de energieleverancier-API;
--	--



	<p>VI. Aangesloten op de monitoring- en portalomgeving (Sunny Portal powered by ennexOS of gelijkwaardig);</p> <p>VII. Bedrijfsklaar opgeleverd inclusief documentatie en configuratiebestanden.</p> <p><i>Toelichting:</i></p>
	<p>Verificatie methode: Ontwerp, SAT</p>

10.3 EMS Compact station en Deelregelaar cluster A (Da)

<p>Eisnummer PV.Em.Da.1</p>	<p>De opdrachtnemer dient ten behoeve van Cluster A PV RWZI Den Helder de volgende schakel- en besturingskasten in te bouwen:</p> <ul style="list-style-type: none">- in het compact station van VD-3 voor de Transformator energiemeting, overeenkomstig eisen PV.Em.Da.2 en PV.Em.Da.3;- in de omvormerruimte voor de Deelregelaar Cluster A-1, nabij VD-3, overeenkomstig eisen PV.Em.Da.2 en PV.Em.Da.4. <p><i>Toelichting:</i></p>
	<p>Verificatie methode: Ontwerp, SAT</p>



Eisnummer PV.Em.Da.2	<p>De opdrachtnemer is verantwoordelijk voor het bouwen van een EMS Deelregelaar voor het cluster met de volgende functionaliteit per Compact Station en PV-omvormerruimte:</p> <ul style="list-style-type: none">a) Monitoring en logging van lokale transformator aansluiting:<ul style="list-style-type: none">I. Actief vermogen (P, kW), blind vermogen (Q, kVAr) en schijnbaar vermogen(S, kVA);II. Lijn- en fase spanningen (V);III. Lijn- en fase stromen (A);IV. Netwerkfrequentie (Hz);V. Harmonische vervorming THDi (%), THDu (%) en onbalans (%).b) Ontvangt setpoint van EMS Hoofdregelaar en stuurt maximaal 30 PV-omvormers aan via Modbus TCP verbinding.c) Verdeelt vermogen proportioneel over de aangesloten PV-omvormers:<ul style="list-style-type: none">I. Hierbij dient rekening te worden gehouden met uitgeschakelde en/of in storing staande PV-omvormers.d) Bewaakt maximaal transformatorvermogen:<ul style="list-style-type: none">I. Hoeveel actief vermogen (kW) maximaal mag worden terug geleverd;II. Hoeveel reactief vermogen (kVAr) moet kunnen worden terug geleverd.III. Wat de impact is op spanning, kortsluitvermogen en netstabiliteit;e) Berekenen totaal toegestaan PV-vermogen op Compact Station;f) Bewaken maximale transport capaciteit van Compact Station:<ul style="list-style-type: none">I. De technische maximale aansluitwaarde van de 10kV transformator.II. De technische maxima kunnen onafhankelijk van elkaar met instelbaar percentage (0-100%) worden verlaagd. De interne transformator transportcapaciteit wordt ingesteld tussen de 80%–90% i.v.m. niet-lineaire belasting en verlenging levensduur. <p>Toelichting:</p>
	Verificatie methode: Ontwerp, SAT



Eisnummer PV.Em.Da.3	<p>De opdrachtnemer ontwerpt en realiseert een schakel- en besturingskast, conform eis PV.Em.3, ten behoeve van de EMS transformator energiemeting van het compact station (CS) met de volgende aanvullende functionaliteit:</p> <ul style="list-style-type: none">a) De comptabele bruto productie meting (BPM) is een kWh-meting geleverd door meetbedrijf Anexo in opdracht van opdrachtgever. De BPM wordt gebruikt voor de afhandeling van subsidies van deze transformator aansluiting;b) De opdrachtnemer levert en installeert een energiemeter van het type Janitza UMG604 of gelijkwaardig voor real time transformatorbewaking (stroom, spanning, actief vermogen, blindvermogen, cos ϕ en energiestanden);c) De energiemeting Janitza UMG 604 of gelijkwaardig dient rechtstreeks hard-wired te worden aangesloten op spanningstransformatoren en stroomtransformatoren conform de Meetcode (Niet via pulsen of Modbus TCP of ander digitaal protocol);d) Opdrachtnemer kan spanningen (parallel) en stromen (in serie) aftakken van de kWh-meting BPM i.o.m. meetbedrijf Anexo ten behoeve van een aansluiting op de energiemeting Janitza UMG 604 of gelijkwaardig;e) Als alternatief kan opdrachtnemer eigen spannings- en stroommeting verzorgen op de transformator ten behoeve van de energiemeting Janitza UMG 604 of gelijkwaardig;f) Indien eigen meettransformatoren voor de energiemeting worden toegepast, dan dienen deze te voldoen aan de Meetcode Elektriciteit en uitgevoerd te worden als stroomtransformatoren (CT) klasse 0,2S en spanningstransformatoren (VT) klasse 0,2 conform IEC/EN 61869. Indien de toepassing of netbeheerder een hogere nauwkeurigheid vereist, dan dienen CT's en VT's met een nauwkeurigheidsklasse 0,1(S) of beter te worden toegepast;g) De VT's en CT's dienen op geschikte meetklemmen te worden aangesloten;h) Het vermogen van de CT's dient te worden aangepast aan de meetafstand;i) De meetklemmen van de CT's dienen eenvoudig te kunnen worden kortgesloten;j) Opdrachtnemer geeft meetbedrijf Anexo opdracht om na inbouw van de besturing de kWh-meting opnieuw te kalibreren.k) De opdrachtnemer levert en installeert een industriële managed Ethernet-switch, type Moxa EDS-508A of gelijkwaardig, volledig geconfigureerd en bedrijfsklaar opgeleverd. Op deze switch worden minimaal aangesloten:<ul style="list-style-type: none">I. 1x RJ45 – Janitza UMG 604 of gelijkwaardige energiemeting;II. 2x glasvezel SC-MM duplex – aansluiting op de glasvezelring RWZI Den Helder.l) Opdrachtnemer test het volledige systeem en levert het bedrijf gereed op:<ul style="list-style-type: none">I. Systeem is volledig geconfigureerd;II. Getest op communicatie, beveiliging en functionaliteit;III. Gekoppeld aan de lokale plantcontroller;IV. Bedrijfsklaar opgeleverd inclusief documentatie en configuratiebestanden. <p><i>Toelichting:</i></p>
	Verificatie methode: Ontwerp, SAT



<p>Eisnummer PV.Em.Da.4</p>	<p>De opdrachtnemer ontwerpt en realiseert een schakel- en besturingskast, conform eis PV.Em.3, ten behoeve van de EMS deelregelaar. Aanvullend omvat de schakel- en besturingskast een lokale plantcontroller in de PV-omvormerruimte in de buurt van het Compact station (CS):</p> <ul style="list-style-type: none">a) De opdrachtnemer levert en installeert per compact station een lokale plantcontroller van het type SMA ennexOS Data Manager of gelijkwaardig.b) De lokale plantcontroller stuurt alle PV omvormers aan die op de betreffende transformator zijn aangesloten en voert proportionele vermogensregeling uit.c) De lokale plantcontroller stuurt maximaal 5 PV-omvormers aan per RJ-45 ethernet uitgang op de switch (Speedwire/Modbus TCP).d) Voor dit lokale ethernetnetwerk tussen de switch en de PV-omvormers wordt afgeschermd cat.6 grondkabel gebruikt (twisted-pair), Uv-bestendig;e) De Janitza UMG604 wordt via Modbus TCP gekoppeld aan de lokale plantcontroller. De lokale plantcontroller gebruikt deze meetwaarden voor automatische vermogen begrenzing bij (dreigende) overbelasting van de transformator.f) De lokale plantcontroller functioneert als Modbus server richting de centrale plantcontroller op het POC en ontvangt van deze centrale controller een vermogens setpoint per compact station.g) De lokale plantcontroller dient dit centrale setpoint te kunnen uitvoeren en proportioneel te verdelen over de aangesloten omvormers, zodat zowel lokale transformatorbeveiliging als centrale POC-vermogensregeling wordt gewaarborgd.h) De lokale plantcontroller wordt volledig geïntegreerd in het beveiligde OT netwerk en mag via één of meerdere industriële switches worden gekoppeld, mits Modbus TCP communicatie is gewaarborgd.i) De opdrachtnemer levert en installeert een industriële managed Ethernet-switch, type Moxa EDS-508A of gelijkwaardig, volledig geconfigureerd en bedrijfsklaar opgeleverd. Op deze switch worden minimaal aangesloten:<ul style="list-style-type: none">I. 1× RJ45 – Lokale SMA ennexOS Data Manager of gelijkwaardig;II. 1..5× RJ45 – PV-Omvormers SMA Core-1 of gelijkwaardig (max. 25 st.);III. 2× glasvezel SC-MM duplex – aansluiting op de glasvezelring RWZI Den Helder.j) Opdrachtnemer test het volledige systeem en levert het bedrijf gereed op:<ul style="list-style-type: none">I. Systeem is volledig geconfigureerd;II. Getest op communicatie, beveiliging en functionaliteit;III. Gekoppeld aan lokale en centrale plantcontroller;IV. Gekoppeld aan lokale PV-omvormers;V. Aangesloten op de monitoring- en portalomgeving (Sunny Portal powered by ennexOS of gelijkwaardig);VI. Bedrijfsklaar opgeleverd inclusief documentatie en configuratiebestanden. <p><i>Toelichting:</i></p>
	<p>Verificatie methode: Ontwerp, SAT</p>



10.4 EMS Deelregelaars cluster B (Db)

Eisnummer PV.Em.Db.1	<p>De opdrachtnemer dient ten behoeve van Cluster B PV Oostoever de volgende schakel- en besturingskasten in te bouwen:</p> <ul style="list-style-type: none">- in het compact station van VD-7 voor de Transformator energiemeting, overeenkomstig eisen PV.Em.Da.2 en PV.Em.Da.3;- in de omvormerruimte voor de Deelregelaar Cluster B-1, nabij VD-7, overeenkomstig eisen PV.Em.Da.2 en PV.Em.Da.4;- in het compact station van VD-8 voor de Transformator energiemeting, overeenkomstig eisen PV.Em.Da.2 en PV.Em.Da.3;- in de omvormerruimte voor de Deelregelaar Cluster B-2, nabij VD-8, overeenkomstig eisen PV.Em.Da.2 en PV.Em.Da.4. <p><i>Toelichting:</i></p>
	Verificatie methode: Ontwerp, SAT

10.5 EMS Deelregelaars cluster C (Dc)

Eisnummer PV.Em.Dc.1	<p>De opdrachtnemer dient ten behoeve van Cluster C PV Balgzandkanaal de volgende schakel- en besturingskasten in te bouwen:</p> <ul style="list-style-type: none">- in het compact station van VD-4 voor de Transformator energiemeting, overeenkomstig eisen PV.Em.Da.2 en PV.Em.Da.3;- in de omvormerruimte voor de Deelregelaar Cluster C-1, nabij VD-4, overeenkomstig eisen PV.Em.Da.2 en PV.Em.Da.4;- in het compact station van VD-5 voor de Transformator energiemeting, overeenkomstig eisen PV.Em.Da.2 en PV.Em.Da.3;- in de omvormerruimte voor de Deelregelaar Cluster C-2, nabij VD-5, overeenkomstig eisen PV.Em.Da.2 en PV.Em.Da.4;- in het compact station van VD-9 voor de Transformator energiemeting, overeenkomstig eisen PV.Em.Da.2 en PV.Em.Da.3;- in de omvormerruimte voor de Deelregelaar Cluster C-3, nabij VD-9, overeenkomstig eisen PV.Em.Da.2 en PV.Em.Da.4. <p><i>Toelichting:</i></p>
	Verificatie methode: Ontwerp, SAT



10.6 EMS Schakelruimte SR (Dr)

Eisnummer PV.Em.Dr.1	De opdrachtnemer dient ten behoeve van schakelruimte SR RWZI Den Helder de volgende schakel- en besturingskast in de schakelruimte SR te installeren: <ul style="list-style-type: none">- in de schakelruimte SR nabij VD-2 voor de BPM energiemeting van de WKK, overeenkomstig eisen PV.Em.Da.2 en PV.Em.Da.3, echter de BPM meting is geplaatst in de schakelruimte en niet in het Compact Station;- de belasting van RWZI Den Helder wordt gemeten via een energiemonitor Janitza UMG 604 of gelijkwaardig. Deze opdrachtnemer bouwt deze in MCC K100 in en schakelt deze in serie met de metingen van MCC K100. Via ethernetbekabeling cat.6 wordt deze Janitza aangesloten op de schakel- en besturingskast van de BPM meting van de WKK.- de WKK levering en de belasting van RWZI Den Helder worden (nog) niet actief geregeld. In de schakel- en besturingskast dient wel voldoende reserve ruimte (100%) aanwezig te zijn voor een toekomstige uitbereiding;- in de SR-ruimte dient ook een patchkast te worden geplaatst. <p><i>Toelichting:</i></p>
	Verificatie methode: Ontwerp, SAT



10.7 EMS besturingssoftware (Ds)

Eisnummer PV.Em.Ds.1	Algemene eis EMS besturingssoftware a) De opdrachtnemer levert een volledig functionerend Energy Management System (EMS), inclusief alle softwaremodules voor besturing, regeling, monitoring, logging en koppelingen met externe systemen. b) De software ondersteunt toekomstige uitbreidingen, zoals eigen energie opwekking (PV, windenergie, WKK), energieopslag(batterijen, waterstof), curtailment, dynamische energieprijzen, terug leveroptimalisatie, gestuurde belastingen (RWZI, gemalen), bewaken en voorkomen overbelasting van de POC, het eigen interne energienetwerk en de transformatoren. c) De software functioneert autonoom op een eigen standalone OT-netwerk zonder afhankelijkheid van internet. d) De opdrachtgever is gerechtigd alle EMS besturingssoftware gegevens te controleren of door derden te laten verifiëren. <i>Toelichting:</i> - Deze eis borgt dat het EMS toekomst vast is en onafhankelijk van externe verbindingen blijft functioneren. - Operational Technology (OT) = alle systemen, netwerken en software die fysieke processen aansturen, zoals: PV-installaties, pompen, motoren, omvormers, meet- en regelsystemen, PLC's/RTU's, SCADA-systemen en EMS-besturing. OT is het domein waar digitale systemen direct invloed hebben op de fysieke wereld.
	Verificatie methode: Ontwerp en controle van opleverdossier en demonstratie tijdens FAT.



Eisnummer PV.Em.Ds.2	Technisch Softwareontwerp (TSO) EMS a) De opdrachtnemer stelt een TSO op die een systeemarchitectuur bevat met integratie van: i. SMA-omvormers, SMA ennexOS Data Managers, Janitza UMG 694 energiemonitoring, Moxa-switches, Moxa OnCell-modem, Withthegrid Teleport of gelijkwaardige apparatuur, noodstoppen, deurcontacten en PR-meetopstelling (instraling, AC-meters, temperatuur, wind, vocht). ii. Hiërarchische regelstructuur (centrale controller + clustercontrollers). iii. Netwerkarchitectuur: VLAN-indeling, IP-schema, RSTP-ring, redundantie. b) De opdrachtnemer stelt een TSO op waarin alle softwarecomponenten, datastromen, protocollen (Modbus TCP, SNMPv3, HTTPS), registermapping, fallback scenario's en beveiligingsmaatregelen zijn uitgewerkt. c) Het TSO bevat de volledige integratie met: i. WithTheGrid Teleport of gelijkwaardig; ii. HVC API; iii. Janitza UMG604 of gelijkwaardig; iv. SMA Data Managers of gelijkwaardig; v. SMA cloud of gelijkwaardig; vi. GridVis of gelijkwaardig; vii. Moxa switches, modem en router of gelijkwaardig. d) Het TSO wordt ter goedkeuring voorgelegd aan HHNK vóór implementatie. <i>Toelichting:</i> <i>Het TSO vormt de basis voor ontwerp, realisatie en testen van de EMS-software.</i>
	Verificatie methode: Documentcontrole door opdrachtgever.



<p>Eisnummer PV.Em.Ds.3</p>	<p>Cybersecurity (NIS 2 / CSIR 3.4)</p> <ul style="list-style-type: none"> a) Opdrachtnemer implementeert software dat voldoet aan gestelde cybersecurity eisen. b) De software voldoet aan NIS-2 en CSIR 3.4 weerstandsniveau-1. c) Alleen beveiligde protocollen zijn toegestaan: HTTPS, SSH, SNMPv3, TLS-API, Modbus TCP binnen OT-segment. d) De software logt beveiligingsincidenten, zoals mislukte logins, configuratiewijzigingen en ongeautoriseerde apparaten. e) Netwerkbeveiliging <ul style="list-style-type: none"> i. VLAN-segmentatie (OT, EMS, meetnet, remote access, management). ii. Firewallregels (whitelist). iii. Geen internettoegang voor omvormers of Data Managers. f) Toegangsbeveiliging: <ul style="list-style-type: none"> i. MFA voor EMS, GridVis en SMA-portals, ii. Rol gebaseerde toegang, iii. Wachtwoordbeleid conform NCSC. g) Apparatenbeveiliging, Moxa-switches en OnCell-modem: <ul style="list-style-type: none"> i. encrypted management, ii. disable unused services, iii. logging van loginpogingen, iv. up-to-date firmware. h) Logging & monitoring, logging van: <ul style="list-style-type: none"> i. loginpogingen, ii. configuratiewijzigingen, iii. netwerkstoringen, iv. netspanningsuitval, v. noodstop activatie, vi. deurcontactmeldingen, vii. bewaartermijn minimaal 1 jaar. <p><i>Toelichting:</i></p> <ul style="list-style-type: none"> - <i>Cybersecurity is verplicht voor kritieke infrastructuur en OT-netwerken.</i> - <i>Multi-Factor Authenticatie (MFA) voor het Energy Management System (EMS) is verplicht, het houdt in dat inloggen op het EMS niet mogelijk is met alleen een wachtwoord, maar dat er minimaal twee onafhankelijke verificatiestappen nodig zijn. 1. Iets wat je weet, wachtwoord of pincode, 2. Iets wat je hebt authenticator-app (Microsoft Authenticator, Google Authenticator), hardware token (YubiKey), SMS-code (alleen als fallback toegestaan), 3. Iets wat je bent, biometrie (vingerafdruk, gezichtsherkenning) (in OT-omgevingen is 3. Ongebruikelijk en ongewenst).</i>
	<p>Verificatie methode: Cybersecurity audit en SIT test.</p>



Eisnummer PV.Em.Ds.4	Besturing en regeling PV-installatie a) De opdrachtnemer implementeert besturing en regelsoftware voor de PV-installaties. b) De software berekent het maximaal toegestaan PV-vermogen op basis van: i. POC meting; ii. Teleport limiet; iii. P=0 signaal; iv. interne transportlimieten; v. contractuele limieten. c) De software verdeelt setpoints via Modbus TCP naar cluster Data Managers. d) De software houdt rekening met uitgeschakelde of defecte omvormers. <i>Toelichting:</i> <i>Deze eis borgt veilige en correcte netinpassing.</i>
	Verificatie methode: Ontwerp, FAT, SAT, SIT
Eisnummer PV.Em.Ds.5	Koppeling WithTheGrid Teleport & HVC API a) De opdrachtnemer implementeert koppeling WithTheGrid Teleport & HVC API-installaties. b) De software verwerkt Teleport congestiesignalen en past exportlimieten direct toe. c) De software verwerkt P=0 signalen van HVC binnen 1 seconde. d) De software logt alle beperkingen voor financiële compensatie. <i>Toelichting:</i> <i>Teleport en HVC API zijn leidend voor netbeheerder en marktsturing.</i>
	Verificatie methode: SIT en logcontrole.
Eisnummer PV.Em.Ds.6	POC-bewaking en energiemetingen a) De opdrachtnemer implementeert POC-bewaking en energiemetingen. b) De software leest Janitza UMG604 elke seconde uit (P, Q, S, V, A, THD, onbalans). c) De software detecteert overschrijdingen en regelt automatisch terug. d) De software valideert hoofdmeting en Janitza-meting. e) De software valideert Bruto Productie Metingen (BPM) en Janitza-meting. <i>Toelichting:</i> <i>POC-meting is leidend voor exportregeling.</i>
	Verificatie methode: SIT en datasetvergelijking.



Eisnummer PV.Em.Ds.7	PR-metingen en prestatiebewaking a) De opdrachtnemer implementeert Performance Ratio(PR)-metingen en prestatiebewaking. b) De software verwerkt AC-energie, instraling, temperatuur, wind en vocht conform NEN-EN-IEC 61724-1 klasse B. c) De software berekent PR per installatie. d) De software detecteert meetfouten en genereert alarmen. <i>Toelichting:</i> <i>PR verwerking is noodzakelijk voor prestatieanalyse en verrekening.</i>
	Verificatie methode: Controle van PR-berekeningen en loganalyse.

Eisnummer PV.Em.Ds.8	EMS Glasvezelnetwerk & OT communicatie a) Opdrachtnemer implementeert glasvezelnetwerk & OT-communicatie. b) De software monitort Moxa EDS 508A switches via SNMPv3 (poortstatus, ringstatus, hardwarefouten). c) De software bewaakt VLAN integriteit en ringredundantie. d) De software valideert Modbus TCP communicatie (timeouts, registervalidatie). <i>Toelichting:</i> <i>Het EMS moet het OT netwerk actief bewaken.</i>
	Verificatie methode: SIT test en SNMP trapsimulatie.

Eisnummer PV.Em.Ds.9	EMS Hulp- en veiligheidssystemen a) Opdrachtnemer implementeert hulp- en veiligheidssystemen. b) De software leest deurcontacten, noodstoppen en gebouw statussen. c) Bij noodstop instellen setpoint = 0 kW binnen 1 seconde. d) Automatische herstart is niet toegestaan. Handmatige bevestiging vereist. e) Uitzondering is éénmaal na netspanningsuitval indien noodstop niet handmatig is geactiveerd. <i>Toelichting:</i> <i>Veiligheidsfuncties moeten softwarematig worden afgedwongen.</i>
	Verificatie methode: IO test en SAT veiligheidstest.



Eisnummer PV.Em.Ds.10	EMS Logging en dataopslag a) Opdrachtnemer implementeert logging en dataopslag. b) De software logt POC-metingen, Teleport limieten, P=0 signalen, cluster setpoints, omvormer statussen, PR-data en netwerkstatus. c) Logging wordt minimaal 5 jaar bewaard. d) Logs zijn exporteerbaar in CSV. <i>Toelichting:</i> <i>Logging is essentieel voor audit, verrekening en analyse.</i>
	Verificatie methode: Controle van logbestanden en SAT rapportage.
Eisnummer PV.Em.Ds.11	Koppeling SMA-cloud en GridVis e a) Opdrachtnemer implementeert koppelingen. b) SMA-cloud: alleen outbound HTTPS, uitsluitend monitoring. c) GridVis: uitlezing Janitza-project en energiestanden. d) De software signaleert afwijkingen tussen cloud data en lokale data. <i>Toelichting:</i> <i>Koppelingen moeten veilig en betrouwbaar zijn.</i>
	Verificatie methode: SIT, data consistentie controle.
Eisnummer PV.Em.Ds.12	Functioneel Besturingsplan (EMS-plan) a) De opdrachtnemer levert een EMS-besturingsplan met besturingen, regelingen, prioriteiten, datastromen, fallback-scenario's en cybersecurity maatregelen. b) Het EMS-besturingsplan bevat testprocedures voor FAT, SIT en SAT. c) Het EMS-besturingsplan wordt ter goedkeuring voorgelegd aan opdrachtgever. <i>Toelichting:</i> <i>Het EMS-plan borgt dat alle softwarefuncties vooraf zijn vastgelegd.</i>
	Verificatie methode: <i>Documentcontrole en review door opdrachtgever.</i>



Eisnummer PV.Em.Ds.13	EMS software a) De opdrachtnemer implementeert EMS-software met onderstaande functies en legt het ontwerp en werking vast in het EMS-besturingsplan. b) Centrale vermogensregeling: i. Berekening maximaal toegestaan PV-vermogen op basis van: 1. POC-meting (Janitza), 2. Teleport-limieten, 3. interne belastingen. ii. Setpointverdeling naar cluster-Data Managers. iii. Proportionele of gewogen verdeling over omvormers. c) Q-regeling: i. Cos ϕ -regeling of Q(P)-karakteristiek. ii. Uniform doorgezet naar alle omvormers. d) Bewaking: i. Omvormers, Data Managers, Janitza-meters. ii. Deur- en deurschootcontacten, noodstoppen. iii. Moxa-switches (SNMP). iv. OnCell-modem (verbinding, signaalsterkte, dataverbruik). e) Fallback-scenario's: i. Uitval POC-meting, dan veilige exportlimiet. ii. Uitval Teleport, dan laatste waarde vasthouden + terugval. iii. Uitval centrale Data Manager, dan cluster-fallback. iv. Activering noodstop, dan vermogen $P = 0kW$. v. Netwerkonderbreking, dan cluster-isolatie en veilige defaults. vi. Uitval OnCell, dan blijft de installatie autonoom functioneren. <i>Toelichting:</i> <i>Het EMS-plan borgt dat alle softwarefuncties vooraf zijn vastgelegd.</i>
	Verificatie methode: <i>Ontwerp, documentcontrole door opdrachtgever.</i>



Eisnummer PV.Em.Ds.14	EMS Testen en beproeven (Testplannen, FAT, SIT, SAT) a) De opdrachtnemer stelt test- en beproevingsplannen op en voert intern testen en beproevingen uit en levert het systeem bedrijf gereed op; b) FAT: simulatie POC-metingen, Teleport-limieten, P=0kW-signalen, netwerkstoringen, noodstop PV-omvormers. c) SAT: end-to-end test van exportregeling, fallback-scenario's, Performance Ratio (PR)-keten en monitoring en logging. d) SIT: test fysieke koppelingen, glasvezelring, SNMP-monitoring, cluster-setpoints. <i>Toelichting:</i> <i>Deze testen tonen aan dat het systeem werkt vóór oplevering.</i>
	Verificatie methode: Testplannen, FAT, SAT en SiT-rapportages

Eisnummer PV.Em.Ds.15	EMS Documentatie & Oplevering a) De opdrachtnemer levert configuratiebestanden, registermapping, netwerkdiagrammen, VLAN-overzicht, IP-adressering en gebruikersrollen. b) De opdrachtnemer levert een technisch ontwerp van de software. c) De opdrachtnemer levert een functioneel besturingsplan ontwerp. d) De opdrachtnemer levert handleidingen voor beheer en onderhoud. e) De opdrachtnemer levert alle testrapportages (interne testen, FAT, SAT, SIT). <i>Toelichting:</i> <i>Documentatie is noodzakelijk voor beheer, audit en toekomstig onderhoud.</i>
	Verificatie methode: Controle van opleverdossier en acceptatie door opdrachtgever.



11 Monitoring (Mo)

<p>Eisnummer PV.Mo.1</p>	<p>De opdrachtnemer dient de volgende software- en monitoringplatformen te leveren, implementeren en configureren:</p> <ul style="list-style-type: none"> a) Alle centrale en lokale plantcontrollers worden opgenomen in één gezamenlijke monitoring en logging omgeving (Sunny Portal powered by ennexOS of gelijkwaardig); b) De portal dient real time inzicht te geven in productie, vermogensregeling, status van omvormers, energiemeters en communicatieverbindingen. c) Zowel de actuele en de jaaropbrengst en de actuele systeemstatus en de storingshistorie is te volgen; d) Ontsluiten systeempowerformance en systeemstatus (aan de hand van referentiedata); e) Genereert actief meldingen bij storingen en/of afwijkingen; f) Geeft de mogelijkheid tot geautomatiseerd opvragen of automatische export van gegevens (via API of met ter beschikking stellen van gegevens in een csv bestand of vergelijkbaar gangbaar formaat); g) Heeft beveiligde toegang tot de gegevens. h) Alle loggegevens dienen minimaal 5 jaar beschikbaar te blijven voor analyse, rapportage en storingsdiagnose. i) De opdrachtnemer draagt zorg voor volledige configuratie, koppeling en verificatie van alle datastromen tussen de plantcontrollers en de portalomgeving. j) Remote toegang tot de SMA Data Manager via: <ul style="list-style-type: none"> a) SMA ennexOS WebUI (lokale webinterface via VPN), b) SMA Sunny Portal (cloud-monitoring). k) Ondersteunde protocollen: Speedwire, Modbus TCP, SMA Data2+. <p>Toelichting:</p>
	<p>Verificatie methode: Ontwerp, FAT, SAT, SIT</p>

<p>Eisnummer PV.Mo.2</p>	<p>De monitoring van het EMS en de zonneweiden dient een eigen internettoegang te krijgen. Van de internetaansluiting van de RWZI kan geen gebruik worden gemaakt. Opdrachtnemer dient router + SIM te leveren.</p> <p><i>Toelichting:</i> <i>Per RWZI locatie</i></p>
	<p>Verificatie methode: Ontwerp, SAT</p>



Eisnummer PV.Mo.3	<p>De performance ratio (PR) dient gemeten te worden op het voedingspunt in de compact stations en/of MCC waar de bruto productiemeter (BPM) is geplaatst.</p> <p>Ten behoeve van de performance ratio (PR) metingen en berekeningen zijn aanvullende meetopstelling en monitoring eisen opgesteld in eis Pv.Prg11.</p> <p><i>Toelichting:</i> <i>Per locatie: PV-Oostoever, PV-REZI Den Helder, PV-Balgzandkanaal.</i></p>
	<p>Verificatie methode: Ontwerp, SAT</p>

Eisnummer PV.Mo.4	<p>De opdrachtnemer dient de volgende software- en monitoringplatformen te leveren, implementeren en configureren:</p> <ol style="list-style-type: none">De Janitza UMG-604 energiemeters dienen te kunnen worden uitgelezen met Janitza GridVis® software of gelijkwaardig.Remote toegang via:<ol style="list-style-type: none">Modbus TCP (via VPN-tunnel);Webserver van de UMG-604 (HTTPS);De opdrachtnemer levert de Modbus-mapping en configuratie.De portal dient real time inzicht te geven in productie, vermogensregeling, status van energiemeters en communicatieverbindingen.De actuele systeemstatus en de storingshistorie is te volgen;Genereert actief meldingen bij storingen en/of afwijkingen;Geeft de mogelijkheid tot geautomatiseerd opvragen of automatische export van gegevens (via API of met ter beschikking stellen van gegevens in een csv bestand of vergelijkbaar gangbaar formaat);Heeft beveiligde toegang tot de gegevens.Alle loggegevens dienen minimaal 5 jaar beschikbaar te blijven voor analyse, rapportage en storingsdiagnose;De opdrachtnemer draagt zorg voor volledige configuratie, koppeling en verificatie van alle datastromen tussen de energiemangers en de portalomgeving. <p><i>Toelichting:</i></p>
-----------------------------	---



Eisnummer PV.Mo.5	<p>De opdrachtnemer dient de volgende software- en monitoringplatformen te leveren, implementeren en configureren:</p> <ul style="list-style-type: none">a) RIO-module dient door te kunnen geven de deurstatus / sabotage-contact / status hoofdschakelaar /fouten voeding / fouten switches / fouten glasvezelring via digitale I/O.b) RIO-statuspagina of Modbus-registers.c) Uitlezing via:<ul style="list-style-type: none">I. Modbus TCP (via VPN);II. of via de SMA Data Manager, indien deze de RIO-module als Modbus-device ondersteunt. <p><i>Toelichting:</i> <i>Per schakel- en besturingskast, per locatie.</i></p>
	Verificatie methode: Ontwerp, SAT, SIT

Eisnummer PV.Mo.6	<p>Bij oplevering levert de opdrachtnemer levert bij oplevering:</p> <ul style="list-style-type: none">a) Volledig geconfigureerde SMA Data Managers, SMA Core-1 omvormers, Janitza UMG-604 energiemetingen en RIO-modules of gelijkwaardig;b) Werkende remote-uitlezing via Moxa OnCell met firewall;c) Toegang tot Sunny Portal, GridVis en RIO-status, inclusief handleidingen;d) IP-adresplan, VLAN-indeling, firewallregels en VPN-configuratie;e) Testrapporten van remote uitlezing en communicatie. <p><i>Toelichting:</i></p>
	Verificatie methode: Oplevering



12 Prestatiegarantie en garanties (Pg)

Eisnummer PV.Pg.1	<p>Opdrachtnemer verstrekt per locatie een prestatiegarantie voor het geleverde en geïnstalleerde PV-(deel)systeem voor een door opdrachtgever vastgestelde periode van 15 jaar. De gerealiseerde Performance Ratio van het PV-systeem wordt in elk jaar binnen de prestatiegarantieperiode gemeten over een aaneengesloten periode van twaalf maanden.</p> <p><i>Toelichting:</i></p>
	Verificatie methode: Ontwerp, Garantie verklaring, Garantiemetingen en berekeningen

Eisnummer PV.Pg.2	<p>De performance-garantie wordt bepaald op basis van de berekeningen, zoals beschreven in bijlage 6. De gegarandeerde opbrengst wordt berekend op basis van de daadwerkelijke zoninstraling en zo nodig gecorrigeerd voor niet-toerekenbare energieverliezen.</p> <p><i>Toelichting:</i></p>
	Verificatie methode: Ontwerp, Garantie verklaring, Garantiemetingen en berekeningen

Eisnummer PV.Pg.3	<p>Indien de opbrengst van het PV-systeem gedurende een jaar onder de gegarandeerde opbrengst blijft, kan opdrachtgever bij opdrachtnemer een malus in rekening brengen.</p> <p><i>Toelichting:</i></p>
	Verificatie methode: Ontwerp, Garantie verklaring, Garantiemetingen en berekeningen

Eisnummer PV.Pg.4	<p>De malus wordt bepaald op basis van de gemiste opbrengst en de waarde van de zonnestroom voor het HHNK (inclusief netbeheerderskosten, eigen netbeheerkosten, eventuele groencertificaten en gemiste subsidie). Zie bijlage 6 voor de berekeningswijze.</p> <p><i>Toelichting:</i></p>
	Verificatie methode: Ontwerp, Garantie verklaring, Garantiemetingen en berekeningen



Eisnummer PV.Pg.5	De compensatie voor een bepaalde periode wordt betaald, niet later dan een maand na vaststelling. <i>Toelichting:</i>
	Verificatie methode: Ontwerp, Garantieverklaring, Garantiemetingen en berekeningen

Eisnummer PV.Pg.6	In overleg met en na goedkeuring van opdrachtgever kan opdrachtnemer het bedrag van de malus inzetten voor verbeteringen aan het PV-systeem in plaats van deze aan opdrachtgever te betalen. <i>Toelichting:</i>
	Verificatie methode: Ontwerp, Garantieverklaring, Garantiemetingen en berekeningen

Eisnummer PV.Pg.7	Opdrachtnemer verstrekt garantiebewijzen op het door hem geleverde en geïnstalleerde systeem en componenten. Bij een defect van een onderdeel binnen de garantietermijn zal door opdrachtnemer kosteloos een nieuw onderdeel geleverd en aangebracht worden. <i>Toelichting:</i>
	Verificatie methode: Ontwerp, Garantieverklaring, Garantiemetingen en berekeningen

Eisnummer PV.Pg.8	Eventuele defecten van onderdelen binnen de garantietermijn geven geen aanleiding tot correctie op de gegarandeerde opbrengst. <i>Toelichting:</i>
	Verificatie methode: Ontwerp, Garantieverklaring, Garantiemetingen en berekeningen

Eisnummer PV.Pg.9	De garantieverklaringen laten de aansprakelijkheid van de opdrachtnemer onverlet. <i>Toelichting:</i> <i>De door de opdrachtnemer verstrekte garanties beperken of verminderen op geen enkele wijze zijn contractuele of wettelijke aansprakelijkheid.</i>
	Verificatie methode: Ontwerp, Garantieverklaring, Garantiemetingen en berekeningen



Eisnummer PV.Pg.10	Alle opgewekte energie (ook gedurende de periode van beproeving) wordt eigendom van opdrachtgever. <i>Toelichting:</i>
	Verificatie methode: Ontwerp, Garantieverklaring, Garantiemetingen en berekeningen



<p>Eisnummer PV.Pg.11</p>	<p>a) Oprachtnemer verzorgt een meetopstelling ten behoeve van de meting en verrekening van de Performance Ratio (PR) <i>garantie meting en verrekening.</i></p> <p>b) Algemene eisen meetopstelling (PR-meting en verrekening)</p> <ul style="list-style-type: none">i. De meetopstelling moet geschikt zijn voor het comptabel vaststellen van de Performance Ratio (PR) van de PV-installaties met totaal opgesteld vermogen van ongeveer 6 tot 7 MWp.ii. Alle metingen moeten worden uitgevoerd conform NEN-EN-IEC 61724-1, minimaal klasse B, tenzij anders gespecificeerd.iii. Alle meetwaarden moeten worden geregistreerd in 5-minutenintervallen, met tijdstempels gesynchroniseerd op één klokbron.iv. De meetopstelling moet zodanig zijn ingericht dat de PR objectief, reproduceerbaar en controleerbaar kan worden berekend voor verrekening.v. De meetwaarden dien op afstand te kunnen worden uitgelezen.vi. De opgestelde metingen en bijbehorende meetpunten dienen representatief te zijn voor de PR-berekeningen van PV-installaties Oostoever, RWZI Den helder en Balgzandkanaal.vii. Zie eis PV.Mo.3.viii. De metingen en bijbehorende meetpunten dienen minimaal voor het gehele PV-systeem redundant te zijn uitgevoerd. <p>c) AC-energiemeting (comptabel, per aansluiting)</p> <ul style="list-style-type: none">i. Voor elke netaansluiting van de PV-installatie wordt een MID-gecertificeerde energiemeter (klasse 1 of beter) geplaatst.ii. De meter registreert minimaal:<ul style="list-style-type: none">1. 5-minuten energie (kWh);2. Indien meetsysteem alleen 15 minuten energie (kWh) meet, dan systeem helemaal voorbereiden voor 5 minuten energie (kWh) meetsysteem en tot upgrade werken met huidige 15 minuten kWh-meting;3. spanning per fase;4. stroom per fase;5. totaal AC-vermogen.iii. De AC-meter is de leidende voor verrekening en PR-berekening.iv. De kWh-meter moet op afstand uitleesbaar zijn en minimaal 5 jaar data opslaan. <p>d) Instralingsmeting (POA – Plane of Array)</p> <ul style="list-style-type: none">i. Er wordt minimaal één pyranometer geplaatst per unieke oriëntatie/hellingshoek binnen de 6 MWp-installatie.ii. De pyranometer moet voldoen aan ISO 9060 klasse B (Secondary Standard) of beter.iii. De sensor wordt gemonteerd in exact hetzelfde vlak (helling en oriëntatie) als de representatieve PV-velden.iv. De instraling wordt geregistreerd in 5-minutenwaarden, synchroon met de AC-energiemeter.v. De pyranometer moet jaarlijks worden gekalibreerd of vergeleken met een referentie volgens IEC-richtlijnen. <p>e) Klimaat- en temperatuurmetingen (in graden Celsius)</p> <ul style="list-style-type: none">i. Moduletemperatuur:<ul style="list-style-type: none">1. Minimaal één temperatuursensor per representatief PV-veld.2. Sensor gemonteerd op de achterzijde van een module.3. Logging in 5-minutenwaarden.
--------------------------------------	---



- ii. Omgevingstemperatuur:
 - 1. Minimaal één sensor in een geventileerd stralingsscherm.
 - 2. Logging in 5-minutenwaarden.
- iii. Windsnelheid, één windsensor op representatieve hoogte voor interpretatie van koeling en temperatuurgedrag (Windsnelheid en windrichting).
- iv. Luchtvochtigheid, via dauwpuntmeting voor prestatieanalyse en/of garantiebepalingen.
- f) PV-omvormer data (ondersteunend, niet comptabel)
 - i. De omvormers leveren minimaal:
 - 1. DC-spanning en DC-stroom per MPPT;
 - 2. AC-vermogen;
 - 3. foutcodes en statusmeldingen.
 - ii. Data logging in 5-minutenwaarden.
 - iii. Deze data dient ter verificatie, maar is niet leidend voor verrekening.
- g) Dataverzameling, opslag en beschikbaarheid
 - i. Alle meetdata (AC-energie, instraling, moduletemperatuur, omgevingstemperatuur) wordt minimaal 5 jaar bewaard.
 - ii. De opdrachtnemer levert de data in CSV-formaat of gelijkwaardig.
 - iii. Dataverlies van meer dan 1% per maand is niet toegestaan.
 - iv. De meetopstelling moet voorzien zijn van back-upfunctionaliteit om dataverlies te voorkomen.
- h) Performance Ratio (PR) berekening, garantie en verrekening
 - i. De meetopstelling moet het mogelijk maken om de PR te berekenen volgens:

$$PR = \frac{E_{AC}}{H_{POA} \cdot P_{nom} \cdot (1 - \gamma(T_c - 25))}$$
 - ii. De PR-berekening wordt uitgevoerd op basis van:
 - 1. comptabele AC-energie (5-minutenwaarden);
 - 2. gemeten POA-instraling (5-minutenwaarden);
 - 3. moduletemperatuur (5-minutenwaarden);
 - 4. omgevingstemperatuur (5-minutenwaarden).
 - iii. De meetopstelling moet geschikt zijn voor financiële afrekening op basis van PR-garanties.
 - iv. De meetapparatuur moet zodanig zijn ingericht dat de Performance Ratio (PR) per PV-installatie kan worden berekend conform NEN-EN-IEC 61724-1.
 - v. De PR-berekening moet gebaseerd zijn op:
 - 1. gemeten AC-energie per installatie;
 - 2. gemeten instraling in het PV-modulevlak (POA);
 - 3. gemeten module- en omgevingstemperatuur;
 - 4. gemeten windsnelheid, windrichting en luchtvochtigheid.

Toelichting:

De MID kWh-meting is een geijkte, wettelijk goedgekeurde (comptabel) energiemeter, die kWh meet volgens de Europese Measuring Instruments Directive (MID). De kWh-meter produceert meetwaarden die juridisch bruikbaar zijn voor verrekening, facturatie en contractuele garanties.



	<p>Verificatie methode:</p> <ul style="list-style-type: none"> a) Ontwerp en SAT. b) De opdrachtnemer moet aantonen dat de meetnauwkeurigheid voldoende is om PR-garanties te toetsen. c) Voor ingebruikname voert de opdrachtnemer een functionele test uit van alle meetcomponenten. d) De opdrachtgever heeft het recht om de meetopstelling te laten verifiëren door een onafhankelijke partij. e) De meetopstelling wordt pas geaccepteerd na schriftelijke goedkeuring door de directievoerder.
--	---

13 Terrein (Te)

Eisnummer PV.Te.1	<p>Voor de grondgebonden installaties dient het onderhoudspad een breedte van minimaal 1 meter te hebben.</p> <p><i>Toelichting:</i></p>
	<p>Verificatie methode: Ontwerp, SAT</p>
Eisnummer PV.Te.2	<p>De onderhoudspaden dienen afgewerkt te worden.</p> <p><i>Toelichting:</i></p>
	<p>Verificatie methode: Ontwerp, SAT</p>
Eisnummer PV.Te.3	<p>Nabij rioolwaterpersleidingen dient minimaal 2,5 meter vrije ruimte te worden aangehouden voor bijvoorbeeld onderhoud of vervanging van de leiding.</p> <p><i>Toelichting:</i></p>
	<p>Verificatie methode: Ontwerp, Opleverdossier</p>
Eisnummer PV.Te.4	<p>Indien een halfverharding wordt toegepast als werkweg (puin/menggranulaat of gelijkwaardig) moet deze voor de oplevering volledig verwijderd worden.</p> <p><i>Toelichting:</i></p>
	<p>Verificatie methode: Opname voor oplevering</p>
Eisnummer PV.Te.5	<p>Het terrein dient opgeruimd en schoon te worden opgeleverd.</p> <p><i>Toelichting:</i> Alle uitkomende puin dient te worden verwijderd</p>



	Verificatie methode: Opname voor oplevering
Eisnummer PV.Te.6	Het terrein dient te worden geëgaliseerd en in schrale grond ingezaaid met graszaad. Voor alle locaties dient "Cynosurus cristatus Kamgras" te worden toegepast. <i>Toelichting:</i>
	Verificatie methode: Ontwerp Productspecificaties gras, Opname voor oplevering
Eisnummer PV.Te.7	a) Rond het transformatorstation dienen tegels gelegd te worden met een breedte van 60 cm, en een pad vanaf de weg tot aan het transformatorstation met een breedte van 120 cm. b) Rondom een Compact Station 2 m vrije ruimte houden i.v.m. ventilatie en aanleg kabels. <i>Toelichting:</i>
	Verificatie methode: Ontwerp, SAT
Eisnummer PV.Te.8	Bij de uitvoering van de werkzaamheden dienen kabels en leidingen naar het werkterrein, langs het werkterrein en binnen werkterrein te worden beschermd, indien het tracé wordt gekruist / overreden met materieel. <i>Toelichting:</i>
	Verificatie methode: Werkplan
Eisnummer PV.Te.9	De opdrachtnemer dient de werkzaamheden te verrichten conform de Uitwerking gedragscode Wet natuurbescherming voor HHNK.
	Verificatie methode: Werkplan
Eisnummer PV.Te.10	De opdrachtnemer dient tijdens de uitvoeringswerkzaamheden de omgevingsfuncties in stand te houden. Hierbij specifieke aandacht voor de toegankelijkheid van: a) Bezoekerscentrum t' Kuitje; b) Koninklijke marine complex; c) RWZI terrein HHNK; d) Terrein Tenaz; e) Bouwterrein t.b.v. nieuwbouw gemaal Oostoever.
	Verificatie methode: Werkplan



Eisnummer PV.Te.11	De opdrachtnemer dient voorzieningen te treffen om de toegang en uitritten van en naar het bouw- en werkterrein vanaf de openbare weg, veilig en zonder schade aan het Werk, de omgeving en het Werkterrein te laten plaatsvinden.
	Verificatie methode: Werkplan, opname op locatie

Eisnummer PV.Te.12	De opdrachtnemer dient het bouwterrein en het werkterrein te beveiligen tegen de toegang door onbevoegden.
	Verificatie methode: Werkplan, opname op locatie

Eisnummer PV.Te.13	De opdrachtnemer dient de bouwplaats (indien van toepassing) en definitieve verlichting haaks op de vliegrichting te plaatsen. De verlichting dient dusdanig geplaatst te worden dat de bovenzijde van de lichtbundel parallel is aan de horizon.
	Verificatie methode: Werkplan, opname op locatie

Eisnummer PV.Te.14	De opdrachtnemer dient bij werkzaamheden met een kraan te voldoen aan het protocol van vliegveld De Kooy. Dit betekent onder andere het gebruiken van een geblokte topvlag en rood toplicht in de kraan ter waarschuwing voor het vliegverkeer. Daarnaast moet op het moment dat de kraan in gebruik wordt genomen, dit gemeld worden bij het vliegveld, zodat zij dit kunnen melden bij het vliegverkeer.
	Verificatie methode: Werkplan, kraanplan

Eisnummer PV.Te.15	De opdrachtnemer mag geen gebruik maken van materieel dat hoger is dan 19 meter.
	Verificatie methode: Werkplan

Eisnummer PV.Te.16	De opdrachtnemer dient de voorlichting ten aanzien van integrale veiligheid aan (zelfstandige) hulppersonen en derden op het werkterrein te verzorgen en te coördineren.
	Verificatie methode: Werkplan

Eisnummer PV.Te.17	De opdrachtnemer dient, in het kader van veiligheid en vandalismebestrijding, dagelijks zorg te dragen dat er na beëindiging van uitvoeringswerkzaamheden, ter plaatse en/of in de omgeving van openbaar toegankelijke locaties geen hanteerbare losse voorwerpen aanwezig zijn.
	Verificatie methode: Toezicht tijdens uitvoering



Eisnummer PV.Te.18	De opdrachtnemer dient rekening te houden met de downdraft (downwash) van overvliegende helikopters, waarbij de downdraft (downwash) ervoor kan zorgen dat (alle) losse spullen wegwaaien. De Opdrachtnemer dient dit te alle tijden te voorkomen.
	Verificatie methode: Werkplan, toezicht tijdens uitvoering

13.1 PV Oostoever

Eisnummer PV.Te.Oo.1	<p>Het werk wordt aangrenzend aan het "Marter" gebied uitgevoerd. Dit terrein mag absoluut niet worden betreden door opdrachtnemer of haar onderaannemers.</p> <p>Het "Marter" gebied is afgezet, zodat het niet per ongeluk kan worden betreden. De opdrachtnemer is verantwoordelijk voor het handhaven van de deugdelijkheid van de afzetting gedurende de contractperiode. Bij een defect, beschadiging of verminderde werking moet de opdrachtgever het hekwerk onverwijld herstellen of vervangen, zodat de functionaliteit en veiligheid volledig worden hersteld.</p> <p><i>Toelichting:</i> <i>Indien de rust op dit terrein wordt verstoord door het te betreden door opdrachtnemer, één van haar onderaannemers en/of derden in opdracht van opdrachtnemer, dan dienen alle werkzaamheden op en rondom dit terrein onmiddellijk te worden stilgelegd op last van bevoegd gezag. Hierna worden alle werken rondom dit terrein onmiddellijk voor een jaar stilgelegd. Hieruit voorkomende kosten en boetes zullen worden verhaald op de schuldige.</i></p>
	Verificatie methode:

Eisnummer PV.Te.Oo.2	<p>Vrije ruimte aanvoer persleiding RWZI Den Helder (influent):</p> <ol style="list-style-type: none">De opdrachtnemer lokaliseert de hoofd aanvoer persleiding van RWZI Den Helder, die loopt door het werkgebied, door zorgvuldig graafonderzoek, conform CROW 500 en geldende richtlijnen van HHNK, voordat werkzaamheden starten.Langs de volledige lengte van deze leiding houdt de opdrachtnemer een vrije zone van minimaal 2,5 m aan beide zijden aan.De afstand tussen hart persleiding en zijkant PV-modules bedraagt minimaal 2,5 m.De werkruimte boven de persleiding bedraagt minimaal 5 m, vrij van PV modules, constructies, funderingen, kabels en leidingen.Binnen deze zones worden geen werkzaamheden uitgevoerd en geen grondverbeteringen of bouwelementen aangebracht, conform de beschermingsprincipes uit de NEN 3650:2022 en NEN 3651:2022. <p><i>Toelichting:</i> <i>De persleiding is de aanvoerleiding van RWZI Den Helder en de strook waar deze persleiding ongeveer ligt staat op werktekening 143496.</i></p>
--------------------------------	--



	Verificatie methode: CROW-500
--	---

Eisnummer PV.Te.Oo.3	<p>Het werkgebied Oostoever raakt het RWZI terrein. Iedereen die op het RWZI terrein werkzaam is dient van tevoren een veiligheidsfilm en korte toets gedaan te hebben. Dit kan online via: https://waterschap.instructiefilm.nl/, benodigde tijd +/- 10 minuten per persoon.</p> <p><i>Toelichting:</i></p> <ul style="list-style-type: none">- Personen werkzaam op de zuivering (RWZI) dienen altijd te beschikken over een persoonlijke gasdetectiemeter (H2S, O2 en LEL).- Voor elektrotechnische (aansluit)werkzaamheden dient een separate werkvergunning bij beheer Waterketen te worden aangevraagd.
	Verificatie methode:

Eisnummer PV.Te.Oo.4	<p>Gangpad en uitsluitingszones PV-opstelling:</p> <ol style="list-style-type: none">De opdrachtnemer realiseert langs de PV-modules een gangpad van minimaal 1,5 m breed voor inspectie en onderhoud.De opdrachtnemer dient minimaal 3 m afstand te handhaven tussen het "Marter"-gebied en PV-modulen.De opdrachtnemer dient minimaal 4 m afstand tussen het sloot talud en PV-modulen te handhaven. Deze ruimte is bedoeld voor een ongefundeerde werkweg. <p><i>Toelichting:</i> Let op de toegestane onderlinge afstanden bij PV-Oostoever zijn groter dan voor PV-installatie RWZI Den Helder, omdat 25% ruimte aanwezig dient te zijn tussen de panelen voor flora en fauna als subsidie eis. Voor deze PV-installatie gaat of heeft opdrachtgever subsidie aangevraagd.</p>
	Verificatie methode:

Eisnummer PV.Te.Oo.5	<p>In de ongefundeerde werkweg langs de sloot liggen diverse kabels en leidingen:</p> <ol style="list-style-type: none">hier mag niet met zwaar materieel gereden worden;hier mag niet worden gegraven. <p><i>Toelichting:</i></p>
	Verificatie methode:



<p>Eisnummer PV.Te.Oo.6</p>	<p>Vrijhouden crashtender-route en vliegveldverlichting:</p> <p>a) Op de tekening 143496 is een crashtender-doorgang van 8 meter aangegeven. Deze doorgang moet te allen tijde volledig vrij blijven van zonnepanelen, constructies of andere obstakels. De strook moet altijd vrij blijven ook tijdens de uitvoering van werkzaamheden. De strook mag niet als tijdelijke opslagruimte worden gebruikt.</p> <p>b) Op de tekening 143496 staat dat de afstand tussen de teen van het talud met vliegveldverlichting en de dichtstbijzijnde zonnepanelen, constructies of andere obstakels minimaal 8 meter moet bedragen, zodat de crashtender ongehinderd kan passeren. De strook moet altijd vrij blijven ook tijdens de uitvoering van werkzaamheden. De strook mag niet als tijdelijke opslagruimte worden gebruikt.</p> <p>c) In het midden van het veld bevindt zich een talud met start- en landingsbaan voor vliegverkeer.</p> <p>d) De start- en landingsbaan verlichting moet te allen tijde blijven functioneren. De opdrachtnemer mag geen werkzaamheden uitvoeren of installaties plaatsen, die de werking, zichtbaarheid of bereikbaarheid van deze verlichting beïnvloeden.</p> <p><i>Toelichting:</i></p> <ul style="list-style-type: none"> - <i>De vrije doorgang van 8 meter is noodzakelijk om de crashtender van de Koninklijke Marine ongehinderd toegang te geven tot het terrein. Deze doorgang moet altijd beschikbaar zijn voor zowel oefeningen als calamiteiten, zodat de brandweer binnen de vereiste responstijd kan optreden.</i> - <i>De baanverlichting moet ongestoord blijven functioneren, omdat deze essentieel is voor de vliegveiligheid rondom het vliegveld. Verstoring, afscherming of beschadiging van deze verlichting kan direct invloed hebben op de zichtbaarheid van de start- en landingsbaan en daarmee op de veilige uitvoering van vliegoperaties.</i>
	<p>Verificatie methode:</p>

13.2 PV RWZI Den Helder

<p>Eisnummer PV.Te.RW.1</p>	<p>Iedereen die op het RWZI terrein werkzaam is dient van tevoren een veiligheidsfilm en korte toets gedaan te hebben. Dit kan online via: https://waterschap.instructiefilm.nl/, benodigde tijd +/- 10 minuten per persoon.</p> <p><i>Toelichting:</i></p> <ul style="list-style-type: none"> - <i>Personen werkzaam op de zuivering (RWZI) dienen altijd te beschikken over een persoonlijke gasdetectiemeter (H2S, O2 en LEL).</i> - <i>Voor elektrotechnische (aansluit)werkzaamheden dient een separate werkvergunning bij beheer Waterketen te worden aangevraagd.</i>
	<p>Verificatie methode:</p>



Eisnummer PV.Te.RW.2	<p>Het gebied 1 meter rondom het autogastankstation is een ATEX-zone, dit is in tekening 143495 aangegeven met triple arcering. In dit gebied bestaat verhoogd risico op explosiegevaar. De opdrachtnemer mag alleen binnen dit gebied werken na het ontvangen van een speciale werkvergunning afgeven door opdrachtgever.</p> <p><i>Toelichting:</i></p> <ul style="list-style-type: none">- ATEX-zone is een gebied waarin een explosieve atmosfeer door gas, damp of stof kan voorkomen.- ATEX is afkorting van ATmosphères EXplosibles.
	Verificatie methode:

Eisnummer PV.Te.RW.3	<p>Aanleg voetpad naar omvormerruimte en transformator:</p> <ol style="list-style-type: none">De opdrachtnemer realiseert een voetpad met een minimale breedte van 1,0 meter vanaf de weg via aangewezen route op tekening 143495 naar de omvormerruimte en de transformator.Het voetpad wordt aan beide zijden opgesloten met opsluitbanden 100 × 200 mm, gesteld in zand en waterpas.Onder het voetpad brengt de opdrachtnemer een zandbed met een dikte van 0,30 m aan, dat in lagen wordt verdicht tot een stabiele ondergrond geschikt voor onderhoudsverkeer te voet. <p><i>Toelichting:</i></p> <p>Het voetpad zorgt voor veilige en permanente toegang tot de omvormerruimte en transformator voor inspectie, onderhoud en storingsdienst. Opsluitbanden voorkomen uitzakken of verbreden van het pad. Het verdichte zandbed waarborgt draagkracht en voorkomt verzakking.</p>
	Verificatie methode: Controle van situatietekening en maatvoering tijdens ontwerpbeoordeling. Visuele inspectie van breedte, opsluitbanden en zandbed tijdens oplevering.



Eisnummer PV.Te.RW.4	<p>a) De opdrachtnemer legt langs het hekwerk en/of de weg een haag aan met een maximale breedte van 0,5 meter.</p> <p>b) De voorkeur bestaat voor een haag die wordt uitgevoerd in Laurierkers (<i>Prunus laurocerasus</i>) of een gelijkwaardig, groenblijvend haagtype, dat geschikt is voor bladval en jaarrond dichtheid.</p> <p>c) De haag wordt zodanig aangelegd dat deze binnen de aangegeven zone blijft en geen belemmering vormt voor onderhoud, zichtlijnen of bereikbaarheid.</p> <p>d) De opdrachtnemer zorgt voor correcte plantafstand, grondverbetering en eerstejaars onderhoud, zodat de haag zich volledig kan sluiten.</p> <p>e) De haag is op tekening 143495 aangegeven (zie legenda tekening).</p> <p><i>Toelichting:</i> <i>De haag dient als visuele afscherming en terreinbegrenzing, zonder dat deze te breed wordt of overgroeit richting PV-installatie of onderhoudspaden. Laurierkers is gekozen vanwege zijn dichtheid, wintergroen karakter en beperkte breedtegroei.</i></p>
	Verificatie methode:

Eisnummer PV.Te.RW.5	<p>Gangpad en uitsluitingszones PV-opstelling:</p> <p>a) De opdrachtnemer realiseert langs de PV-modules een gangpad van minimaal 1,0 m breed voor inspectie en onderhoud.</p> <p>b) In het op tekening 143495 dubbel gearceerde gebied worden geen PV-modules geplaatst vanwege ondergrondse kabels en leidingen.</p> <p>c) Tussen de haag en de PV-modules houdt de opdrachtnemer een vrije ruimte van minimaal 3,5 m aan.</p> <p><i>Toelichting:</i> <i>Let op de toegestane onderlinge afstanden bij PV-installatie RWZI Den Helder zijn kleiner dan bij de andere PV-installaties, omdat voor deze PV-installatie geen subsidievraag zal worden gedaan door opdrachtgever.</i></p>
	Verificatie methode:



13.3 PV Balgzandkanaal

Eisnummer PV.Te.BA.1	<p>Het werk wordt aangrenzend aan het "Marter" gebied uitgevoerd. Dit terrein mag absoluut niet worden betreden door opdrachtnemer of haar onderaannemers.</p> <p>Het "Marter" gebied is afgezet, zodat het niet per ongeluk kan worden betreden. De opdrachtnemer is verantwoordelijk voor het handhaven van de deugdelijkheid van de afzetting gedurende de contractperiode. Bij een defect, beschadiging of verminderde werking moet de opdrachtgever het hekwerk onverwijld herstellen of vervangen, zodat de functionaliteit en veiligheid volledig worden hersteld.</p> <p><i>Toelichting:</i> <i>Indien de rust op dit terrein wordt verstoord door het te betreden door opdrachtnemer, één van haar onderaannemers en/of derden in opdracht van opdrachtnemer, dan dienen alle werkzaamheden op en rondom dit terrein onmiddellijk te worden stilgelegd op last van bevoegd gezag. Hierna worden alle werken rondom dit terrein onmiddellijk voor een jaar stilgelegd. Hieruit voorkomende kosten en boetes zullen worden verhaald op de schuldige.</i></p>
	Verificatie methode:

Eisnummer PV.Te.Ba.2	<p>Vrije ruimte aanvoer persleiding RWZI Den Helder (influent):</p> <ol style="list-style-type: none">De opdrachtnemer lokaliseert de hoofd aanvoer persleiding van RWZI Den Helder, die loopt door het werkgebied, door zorgvuldig graafonderzoek, conform CROW 500 en geldende richtlijnen van HHNK, voordat werkzaamheden starten.Langs de volledige lengte van deze leiding houdt de opdrachtnemer een vrije zone van minimaal 2,5 m aan beide zijden aan.De afstand tussen hart persleiding en zijkant PV-modules bedraagt minimaal 2,5 m.De werkruimte boven de persleiding bedraagt minimaal 5 m, vrij van PV modules, constructies, funderingen, kabels en leidingen.Binnen deze zones worden geen werkzaamheden uitgevoerd en geen grondverbeteringen of bouwelementen aangebracht, conform de beschermingsprincipes uit de NEN 3650:2022 en NEN 3651:2022. <p><i>Toelichting:</i> <i>De persleiding is de aanvoerleiding van RWZI Den Helder en de strook waar deze persleiding ongeveer ligt staat op werktekening 143497.</i></p>
	Verificatie methode: CROW-500



Eisnummer PV.Te.BA.3	<p>De werkzaamheden van dit perceel zijn onder voorbehoud aanbesteed. De volgende werkzaamheden dienen altijd in het geheel te worden uitgevoerd:</p> <ul style="list-style-type: none">a) Aanleg glasvezelnetwerk eisen met eisencode "Gn" in ringstructuur van VD-1, VD-8, VD-2, VD-7, VD-5, VD-6, VD-4, VD-3, inkoopstation Liander (vrije domein kWh compartiment), VD-1.b) De uitloper naar VD-9 alleen na specifieke opdracht. <p><i>Toelichting:</i></p>
	Verificatie methode:

Eisnummer PV.Te.BA.4	<ul style="list-style-type: none">a) Het werkgebied ten oosten van de werkweg is een natuurgebied. Deze strook niet betreden en niet gebruiken voor werkzaamheden of als opslag tijdens de werkzaamheden.b) De opdrachtnemer mag geen gebruik maken van de Balgzanddijk aan de Waddenzee zijde bij de aan- en afvoer van bouwmaterialen en bouw materieel. Dit is een natuurgebied.
	Verificatie methode: Werkplannen

Eisnummer PV.Te.Ba.5	<p>Gangpad en uitsluitingszones PV-opstelling:</p> <ul style="list-style-type: none">a) De opdrachtnemer realiseert langs de PV-modules een gangpad van minimaal 1,5 m breed voor inspectie en onderhoud.b) De opdrachtnemer dient minimaal 1 m ruimte te handhaven tussen hekwerken en PV-modulen.c) De opdrachtnemer dient minimaal 1 m ruimte te handhaven tussen de zijkant van de weg en PV-modulen.d) De verwachting is dat niet alle kabels-en leidingen in het werkgebied zijn geïnventariseerd. De opdrachtnemer dient daarom vooraf aan de werkzaamheden alle kabels- en (koel)waterleidingen van de bedrijven in het werkgebied te inventariseren.e) Boven bestaande kabels en leidingen mogen geen PV-modules worden geplaatst. In tekening 143497 op de dubbel gearceerde gebieden geen PV-modules plaatsen vanwege bekende ondergrondse kabels en leidingen. <p><i>Toelichting:</i> Let op de toegestane onderlinge afstanden bij PV-Balgzandkanaal zijn groter dan voor PV-installatie RWZI Den Helder, omdat 25% ruimte aanwezig dient te zijn tussen de panelen voor flora en fauna als subsidie eis. Voor deze PV-installatie gaat of heeft opdrachtgever subsidie aangevraagd.</p>
	Verificatie methode:



Eisnummer PV.Te.BA.6	<p>Aanbrengen en in stand houden van een werkweg:</p> <ul style="list-style-type: none">a) De opdrachtnemer dient een werkweg aan te brengen en gedurende de werkzaamheden in bruikbare staat te houden.b) De werkweg moet een minimale breedte van 4 meter hebben.c) De werkweg wordt uitgevoerd in halfverharding, geschikt voor zwaar bouwverkeer en weersinvloeden.d) De halfverharding moet zodanig worden aangebracht dat een stabiel, vlak en draagkrachtig oppervlak ontstaat.e) De werkweg moet over de volledige lengte worden afgebakend met paaltjes.f) Paaltjes worden op regelmatige onderlinge afstand geplaatst (opdrachtnemer stemt afstand af op zichtbaarheid en veiligheid).g) De paaltjes worden voorzien van reflecterende verf of reflectoren, zodat de werkweg ook bij schemer en duisternis duidelijk herkenbaar is. De reflectie alleen in richting van het horizontale vlak, zodat de luchtvaartverkeer niet wordt gehinderd.h) De opdrachtnemer is verantwoordelijk voor het handhaven van de deugdelijkheid van de werkweg en afbakening.i) Beschadigingen, verzakkingen of verminderde zichtbaarheid moeten onmiddellijk worden hersteld.j) De opdrachtnemer zorgt ervoor dat de werkweg te allen tijde veilig en toegankelijk blijft voor alle voertuigen die het werkterrein moeten bereiken.
	Verificatie methode: Ontwerp, SAT

Eisnummer PV.Te.BA.7	<p>Veiligheidszone Tenaz Energy – affakkelininstallatie</p> <ul style="list-style-type: none">a) De volledige door Tenaz Energy vastgestelde veiligheidszones (RIOSOC) moeten vrij blijven van panelen, constructies en andere obstakels.b) Ten oosten van de affakkelvlam van Tenaz Energy mogen geen PV-modulen, constructies en andere obstakels worden geplaatst.c) De opdrachtnemer dient de actuele veiligheidsafstanden van Tenaz Energy te hanteren en aantoonbaar te borgen. <p><i>Toelichting:</i> De locatie aan Oostoeverweg 10 te Den Helder is een industriële installatie voor gasbehandeling en affakkelen. De installatie wordt in veiligheidsdocumenten en operationele communicatie aangeduid als: Tenaz Energy, Gasbehandelings- en Affakkelininstallatie Den Helder, Flaring Area.</p>
	Verificatie methode: Werkplannen, ontwerp



Eisnummer PV.Te.BA.8	Vrijhouden nood- en vluchtwegen a) De door Tenaz Energy vastgestelde nood- en vluchtwegen moeten vrij blijven van panelen, constructies en andere obstakels. b) Conform PV.Te.12 worden bouwterreinen afgesloten, maar de nood- en vluchtwegen (zie tekening 143497) moeten te allen tijde vrij blijven voor een acute evacuatie. c) Afsluitingen van het bouwterrein moeten zijn voorzien van panieksluitingen, zodat het terrein van binnenuit direct en zonder hulpmiddelen kan worden verlaten. d) Er moet altijd een vrije doorgang van minimaal 2 meter aanwezig zijn. e) Op tekening 143497 zijn vluchtwegen aangegeven met verschillende minimale breedtes van 2 m, 8 m en 10 m. Deze volledige breedte geldt als minimale te handhaven doorgangen. <i>Toelichting:</i> <i>Nooduitgangen moeten altijd direct bruikbaar zijn voor personeel, bezoekers en hulpdiensten.</i>
	Verificatie methode: Werkplannen, ontwerp en uitvoering