

DOORSNEDEN  
A - A

Tijdelijke voorzieningen  
LBK 215.01  
Datum: 20-04-2026

RENVOOI

- LAK 211.01 fabriek Wolf, type KG250 Gigant, cap. = 14600 m³/h bij 200 Pa ext.
- LAK 215.01 fabriek Wolf, type KG40 Gigant, cap. = 1500 m³/h bij 200 Pa ext.
- AVE 215.01 fabriek Wolf, type KG40 Gigant, cap. = 1500 m³/h bij 200 Pa ext.
- AVE 220.01 fabriek Wolf, type KG100 Gigant, cap. = 5625 m³/h bij 200 Pa ext.
- Circulatiepomp 211.01 fabriek GRUNDFOS, type UPS 32-30F, cap. 7,6 m³/h bij 15 kPa.
- Tweewegklep 211.01 fabriek LANDIS & STAFA type SK62-VXF41.65, 49kPa.
- Inregelafsluiter, fabriek TOUR EN ANDERSSON type STA-D c.q. STA-F, DN65.
- Afsluiter, fabriek ECONOSTO figuur 2401 c.q. figuur 6331, DN65.
- Circulatiepomp 215.01 1/1 m 10, fabriek GRUNDFOS, type UPS 25-70, cap. 0,066 m³/h bij 15 kPa.
- Tweewegklep 215.01 fabriek LANDIS & STAFA type SK65-VXF44.15, 44kPa.
- Inregelafsluiter, fabriek TOUR EN ANDERSSON type STA-D c.q. STA-F, DN10.
- Afsluiter, fabriek ECONOSTO figuur 2401 c.q. figuur 6331, DN615.
- Expansievat, fabriek Flamco, type Flexcon 2/0,5.
- Kanaalverwarmers, fabriek KLIMA, type GCC-AE-150-T32-F18E1, DN15, cap. cv: 2,5 kW, cap. lucht: 150 m³/h bij 51 Pa, afm 250x250x130 mm.

- Algemeen
- Thermometers, fabriek ECONOSTO, figuur 1649, temperatuurbereik 0-120°C c.q. -30+50°C.
  - Vul- en aftapkranen, fabriek ECONOSTO, figuur 447, DN20.
  - Brandklep, fabriek WATERLOO.
  - Kanaalisolatie: fabriek ROCKWOOL, voorzien van versterkt aluminiumfolie, dik 25 mm.
  - Buitenluchttoezuigkanaal, afblaas en plenum: fabriek ARMAFLEX type AF, code H, dik 13 mm.
  - Brandwerende kanaalisolatie: fabriek ROCKWOOL voorzien van versterkt aluminiumfolie, compleet met ijzerdraad Ø2 mm.
  - dik 2x 40 mm, ten behoeve van 30 min. brandwerend.
  - dik 2x 50 mm, ten behoeve van 60 min. brandwerend.
  - C.v. leidingisolatie: minerale wol, afgewerkt met isogonpak.
  - dik 25 mm tot DN40.
  - dik 30 mm tot DN100.
  - dik 40 mm boven DN100.
  - Koudwater leidingisolatie: fabriek ARMAFLEX type AF, code F, dik 9 mm.
  - Warm- recirculatie- en gem. waterleidingisolatie: steenwol, voorzien van aluminiumfolie, dik 25 mm.
  - Gekeeldwater- en wtw leiding: fabriek ARMAFLEX type AF, code H, dik 13 mm.

Halmos B.V. Adviseurs Den Haag

RIJKSGEBOUWENDIENST  
Directie Programmas en Projecten - betrekking: 105505-w - projectnr: E-6 PIR

**b.v. technisch bureau massier** Leidschendam  
Wijksteun 77 2871 AR Leidschendam, Postbus 8031 2380 BP 's-Gravenhage, Tel. 071 399961 Fax: 071 399962

Fase: REVISIE

Project: STADSGEVANGENIS KODDEWEG

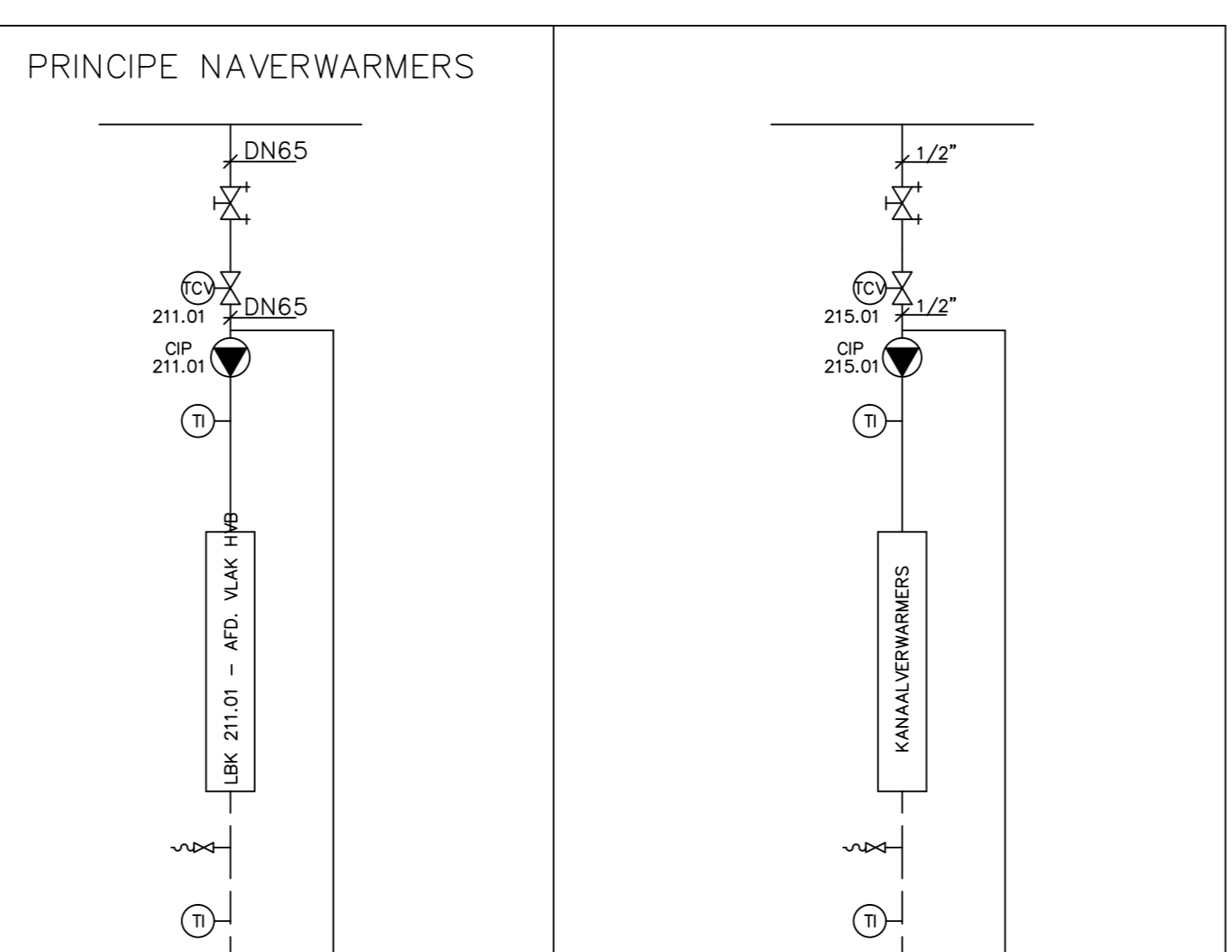
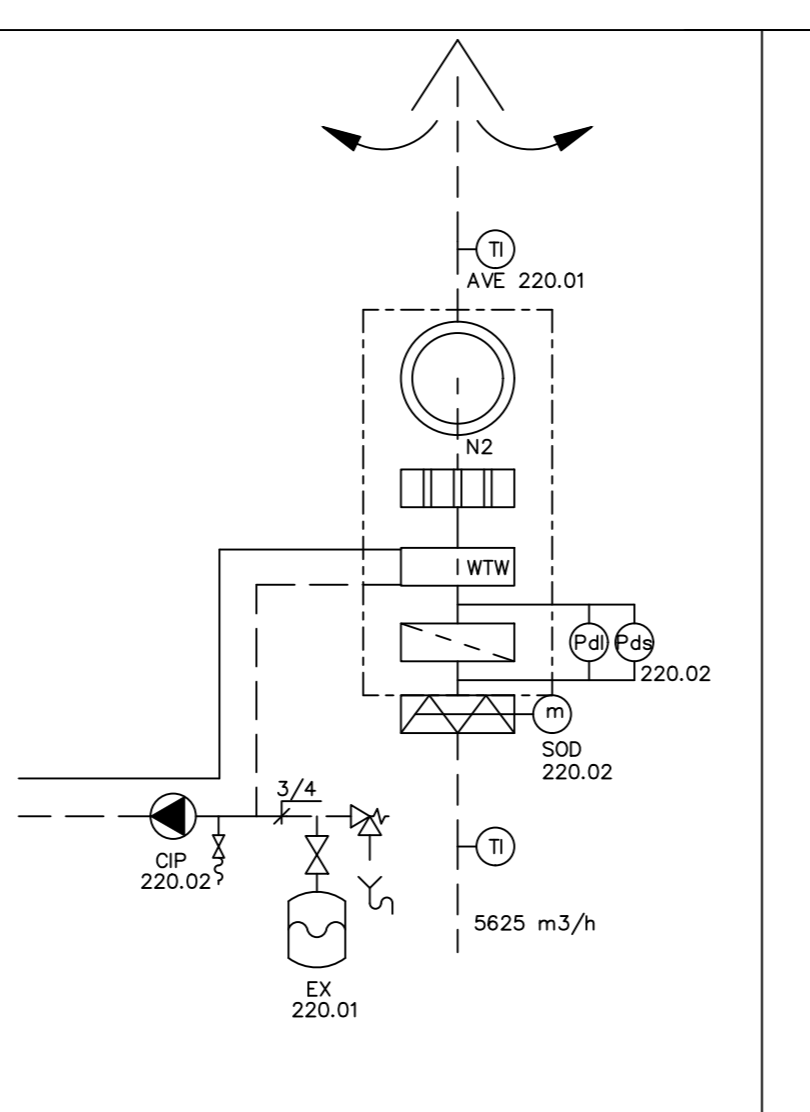
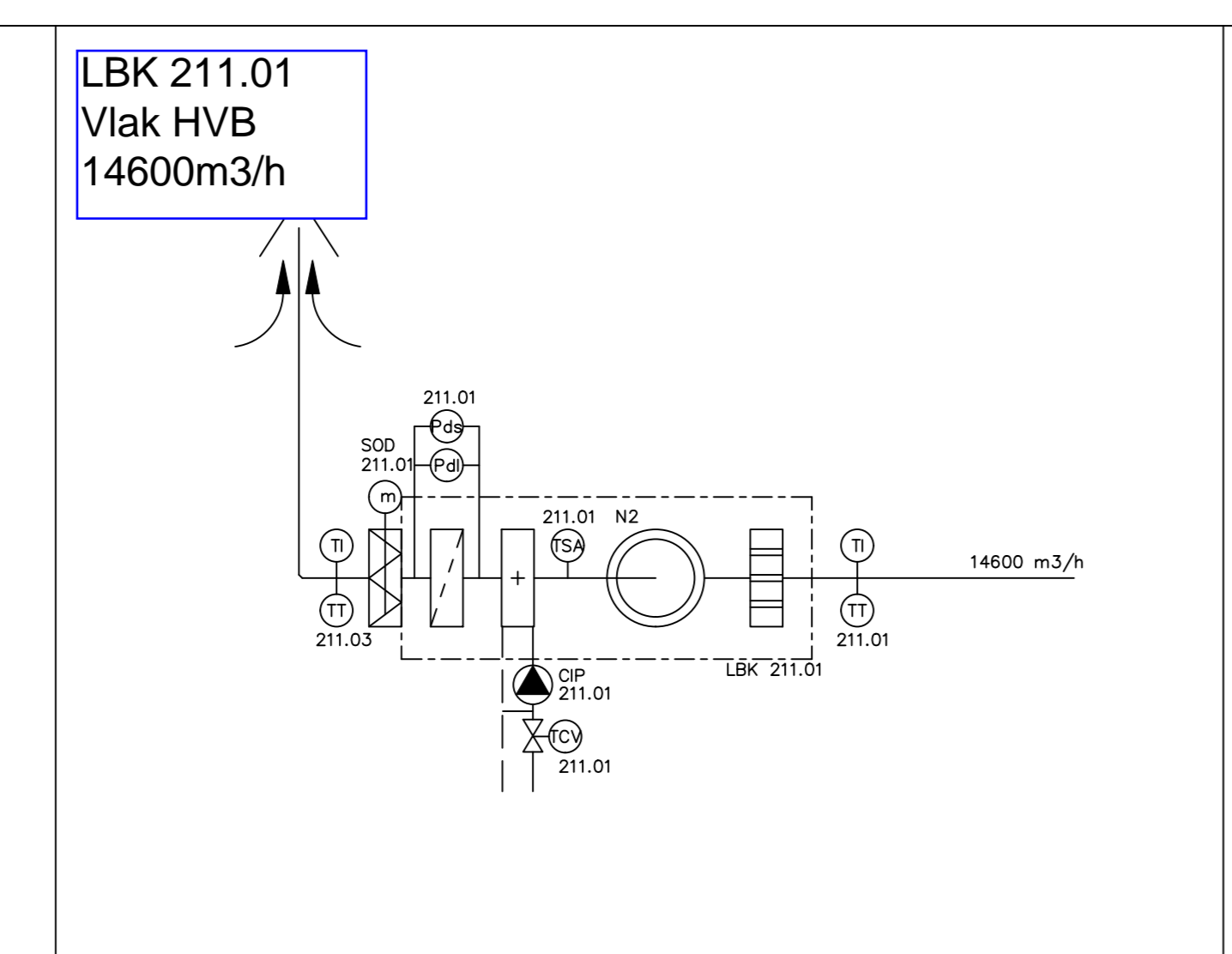
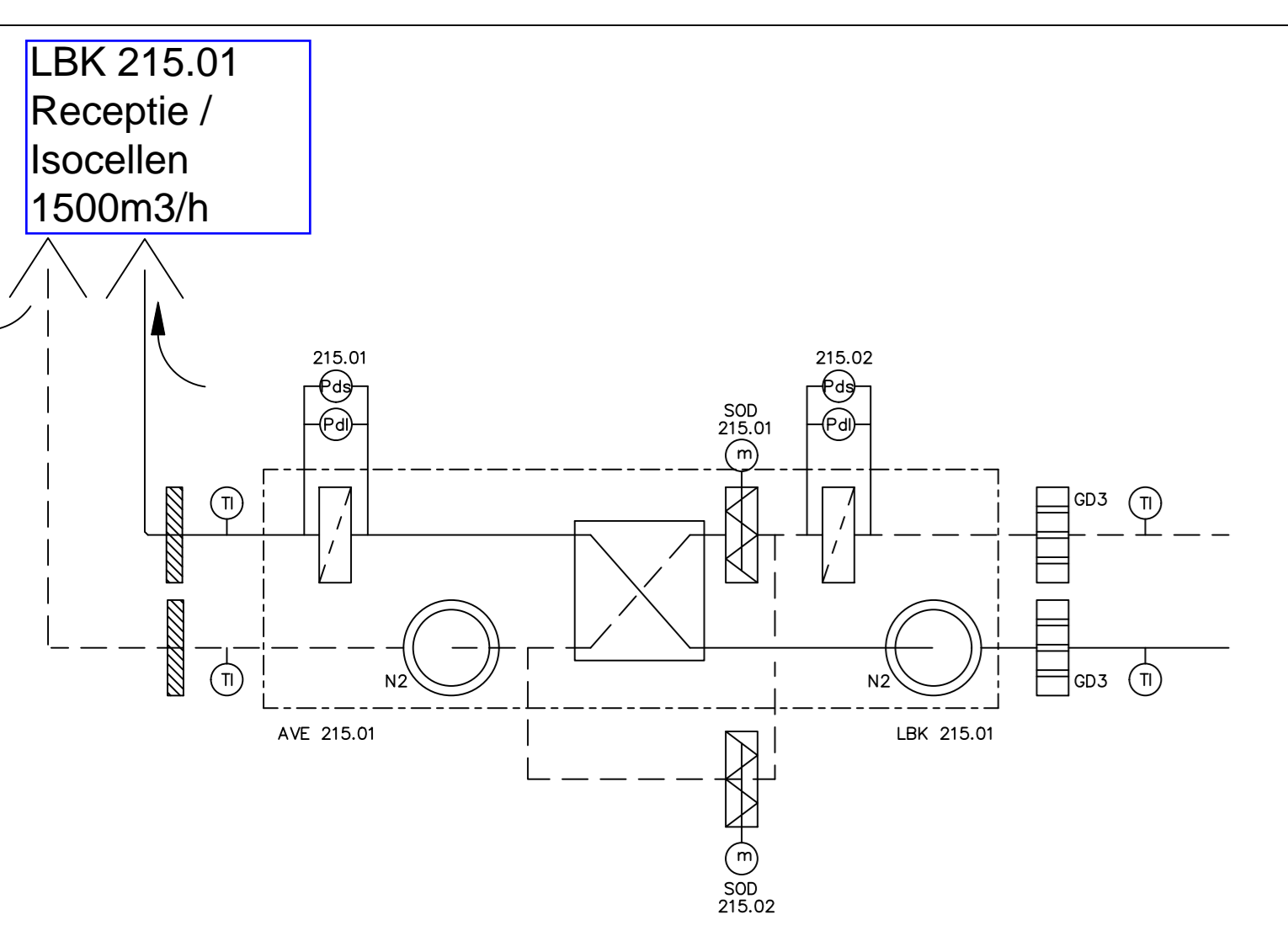
Type: C	Get.	Gez.
Get.	Gez.	Gez.
Get.	Gez.	Gez.
Get.	Gez.	Gez.

Omschrijving: TECHNISCHE RUIMTE  
C3-80

Tekeningnr: 2550-W18 A0

Get:D.D. Datum: 31-01-01 Sched: 1:20

Tekeningfile: 2550-W10



ZIE OOK TEKENING 2500-W17

6 X