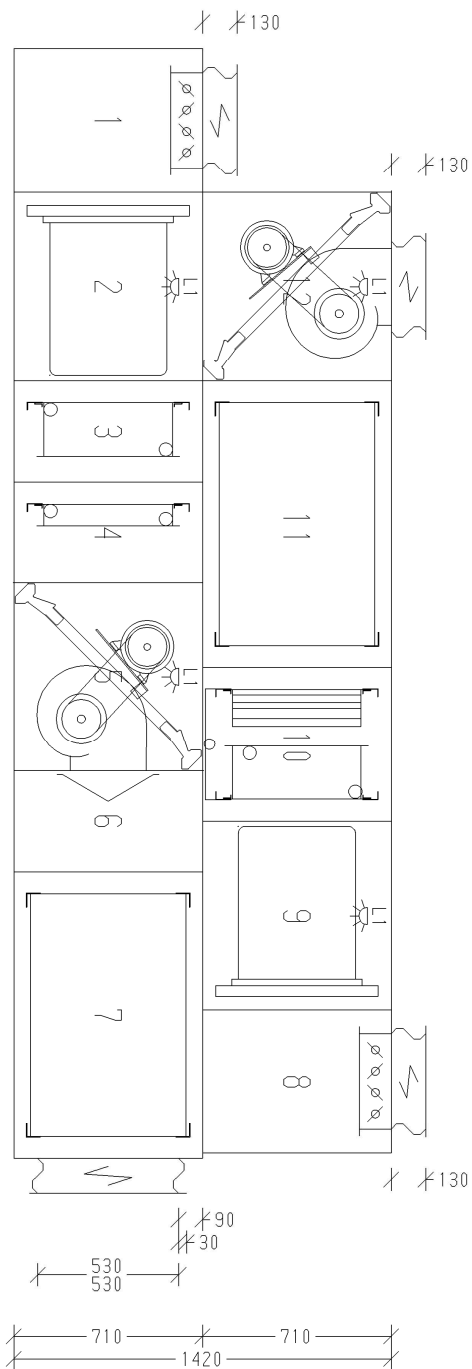
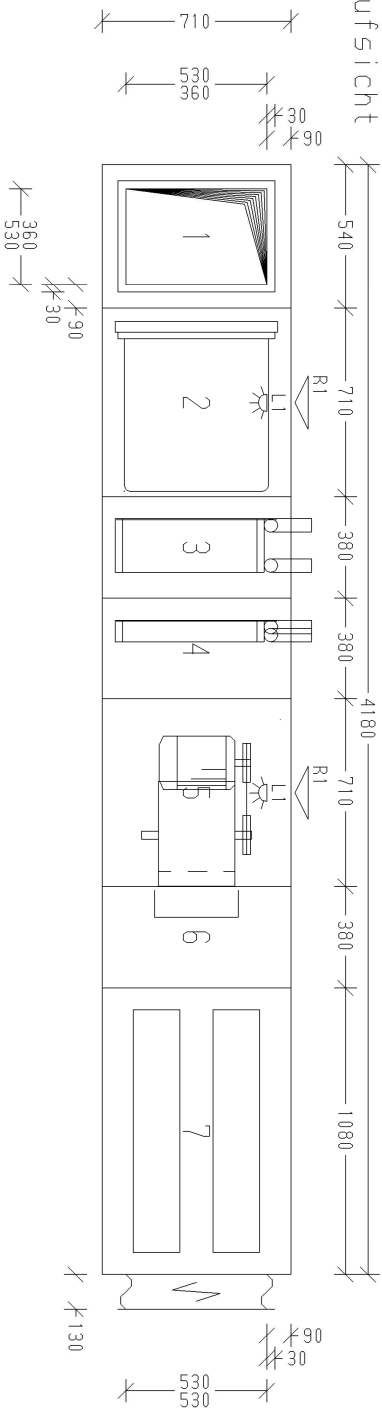


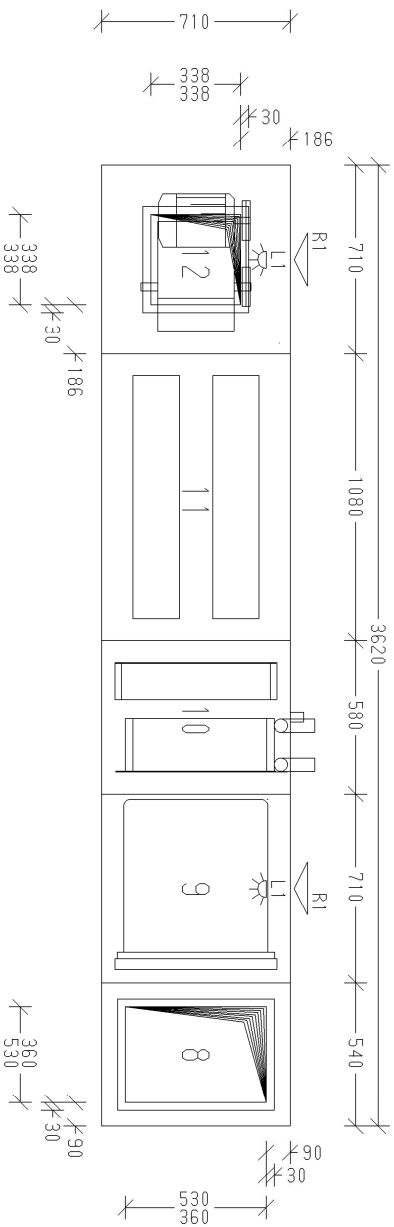
Ansicht



Draufsicht



Draufsicht



Wolf GmbH
84048 Mainburg
Telefon 08751/74-0
Fax 08751/741574

Gerät in 3 Teilen liefern

Teil	Bestehend aus Pos. Nr.:	Gewicht
1	1, 2, 3, 4	ca. 180 kg
2	5, 6, 7	ca. 180 kg
3	8, 9, 10, 11, 12	ca. 310 kg

12	Ventilatorenteil	ca. 79kg
11	Schalldämpferenteil Typ 3	ca. 79kg
10	Kühlerenteil	ca. 49kg
9	Taschenfilterenteil F5	ca. 51kg
8	Fortluftteil/Leerteil	ca. 49kg
7	Schalldämpferenteil Typ 3	ca. 85kg
6	Leerteil	ca. 27kg
5	Ventilatorenteil	ca. 70kg
4	Erhitzerenteil	ca. 38kg
3	Erhitzerenteil	ca. 42kg
2	Taschenfilterenteil F7	ca. 46kg
1	Fortluftteil/Leerteil	ca. 49kg
	Gesamtgewicht	ca. 664kg

Kunde: ELCO WOLF B.U.

Projektname: Stadtgefängnis Koddeweg

Position: LBK/AUE 226.01

Bearbeitet: 14.12.1999 ZM

Datum Name

Projekt-Nr.: 00622044/02