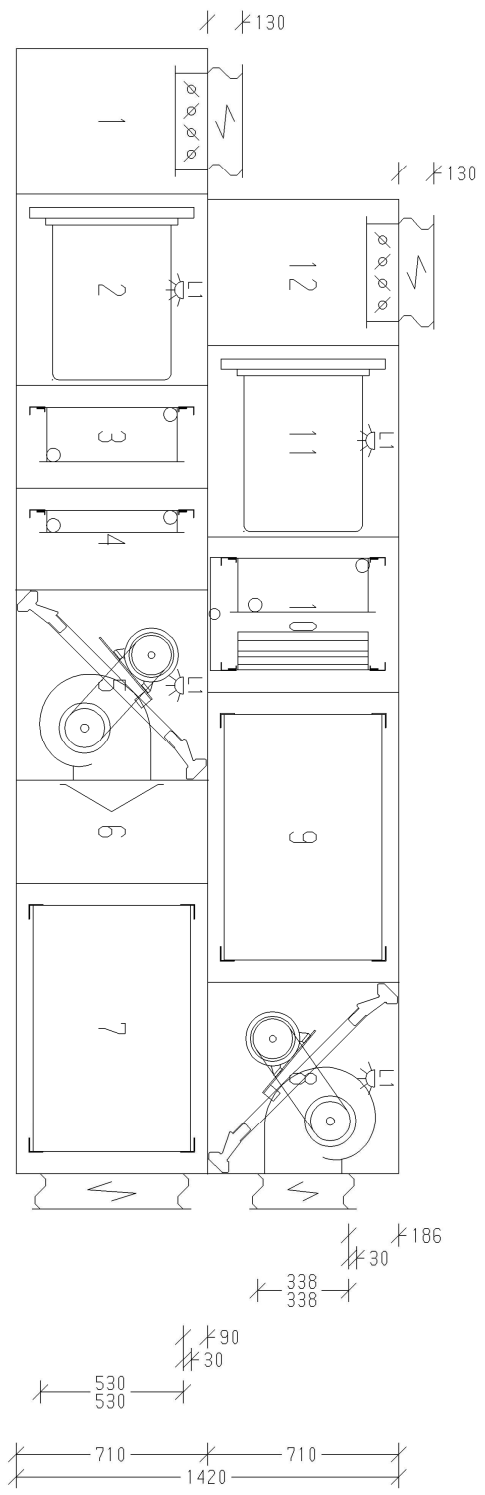
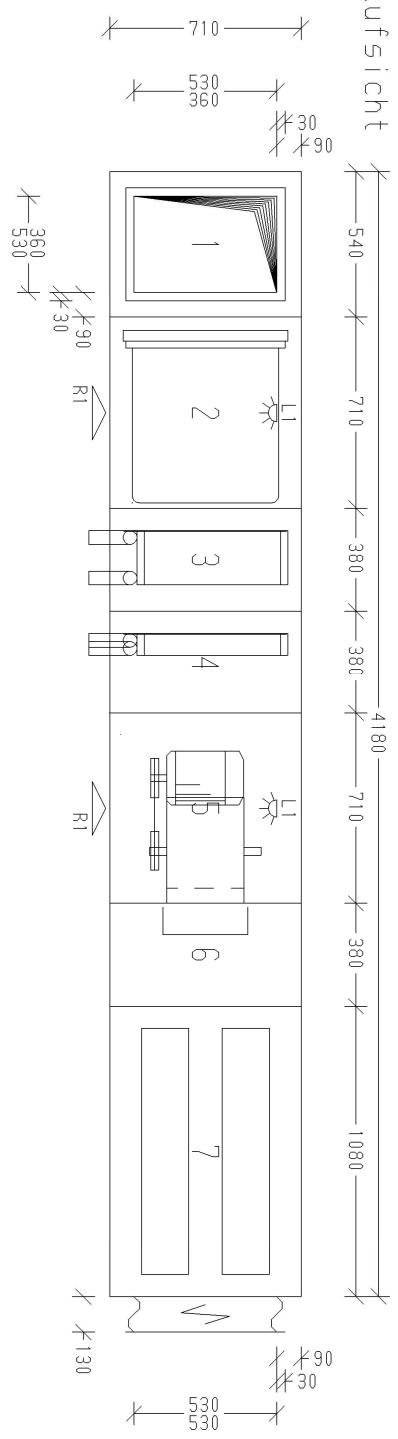


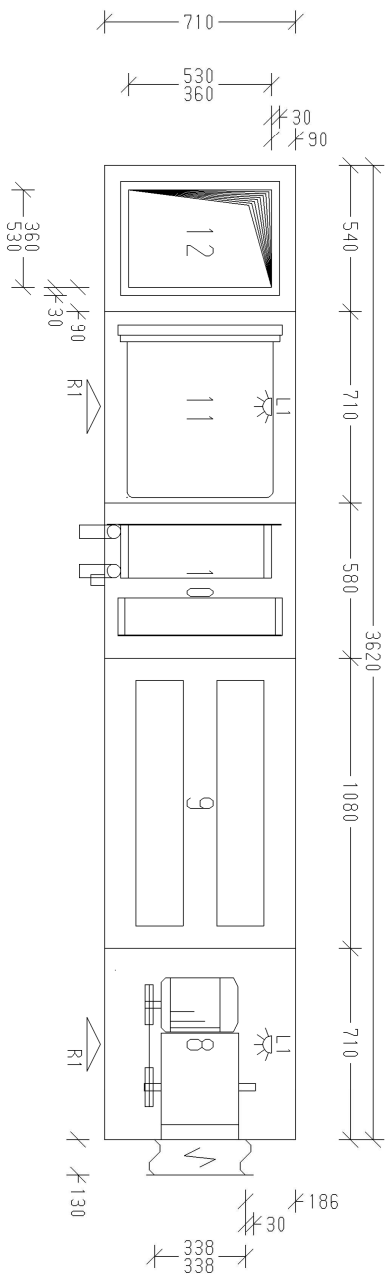
Ansicht



Draufsicht



Draufsicht



Wolf GmbH
 841048 Mainburg
 Telefon 08751/74-0
 Fax 08751/741574

Gerät in 3 Teilen liefern

Teil	Bestehend aus Pos. Nr.:	Gewicht
1	1, 2, 3, 4	ca. 180 kg
2	5, 6, 7	ca. 180 kg
3	8, 9, 10, 11, 12	ca. 310 kg

- 12 Fortluftteil/Leerteil
 - 11 Taschenfilterteil F5
 - 10 Kühlerenteil
 - 9 Schalldampfer Teil Typ 3
 - 8 Ventilatorteil
 - 7 Schalldampfer Teil Typ 3
 - 6 Leerteil
 - 5 Ventilatorteil
 - 4 Erhitzerenteil
 - 3 Erhitzerenteil
 - 2 Taschenfilterteil F7
 - 1 Fortluftteil/Leerteil
- Gesamtgewicht ca. 622kg

Kunde: ELC0 WOLF B.U.
 Projektname: Stadtgefängnis Koddeweg
 Position: LBK/AUE 223.01
 Bearbeitet: 14.12.1999 ZM
 Datum Name
 Projekt-Nr.: 00622044/01

L1 = Beleuchtung 24 Volt
 R1 = Revisionsstüre

KG 40 Gigant