



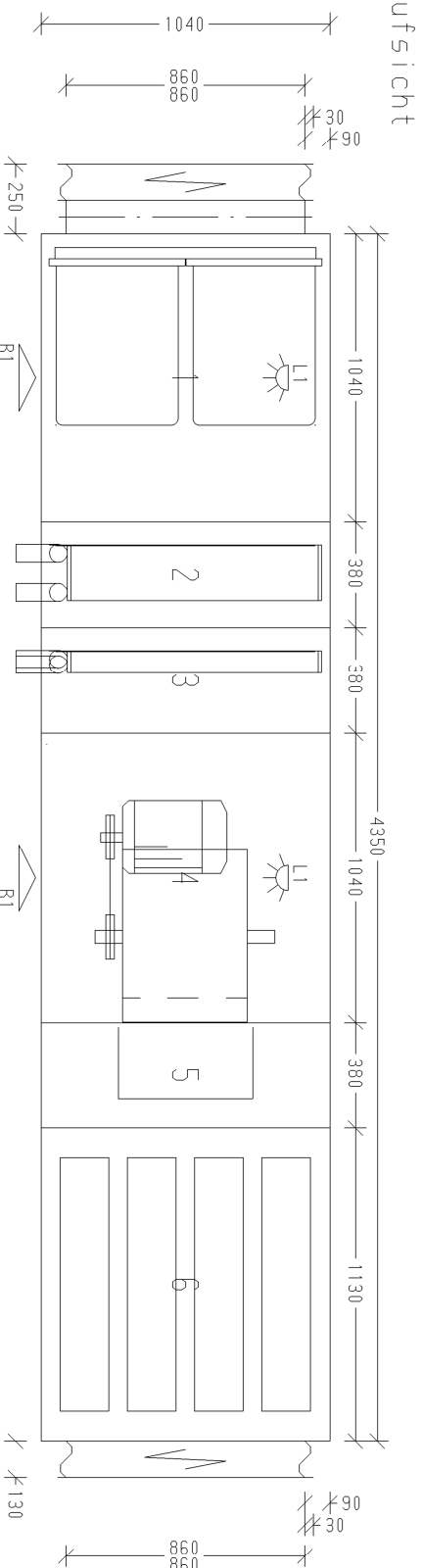
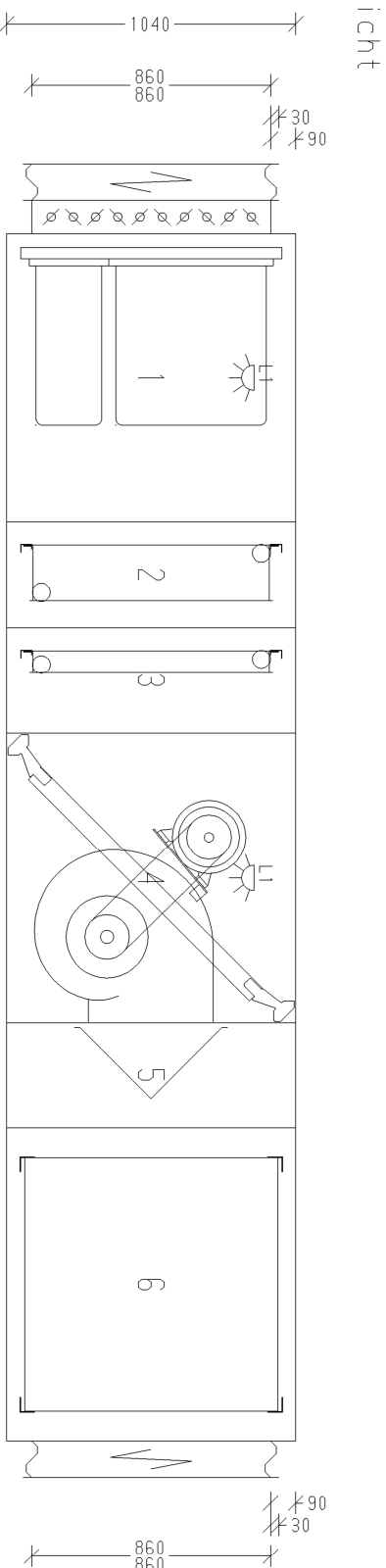
Wolf GmbH
84048 Mainburg
Telefon 08751/74-0
Fax 08751/741574

Gerät in 2 Teilen liefern

Teil	Bestehend aus Pos.Nr.:	Gewicht
1	1, 2, 3	ca. 290 kg
2	4, 5, 6	ca. 410 kg

Überstand Jalousiekloppengestänge in Lamellen- Längsrichtung max. 120 mm ab Geräteaußenkante.

Überstand Jalousiekloppengestänge max. 120 mm ab Geräteaußenkante auf Bedienungsseite außenliegend.



- 6 Schalldämpferenteil Typ 3 ca. 190kg
- 5 Leerteil ca. 46kg
- 4 Ventilatorenteil ca. 170kg
- 3 Erhitzerenteil ca. 68kg
- 2 WRG-Erhitzerenteil ca. 91kg
- 1 Taschenfilterenteil F7 ca. 140kg
- Gesamtwgewicht ca. 705kg

Kunde: Elco Wolf NL

Projektname: Stödsgevingenis Koddeweg te Hoog

Position: LBK 218. 01

Bearbeitet:	99	ZM
Datum		Name

Projekt-Nr.: 00622043/08

KG 100 Gigant