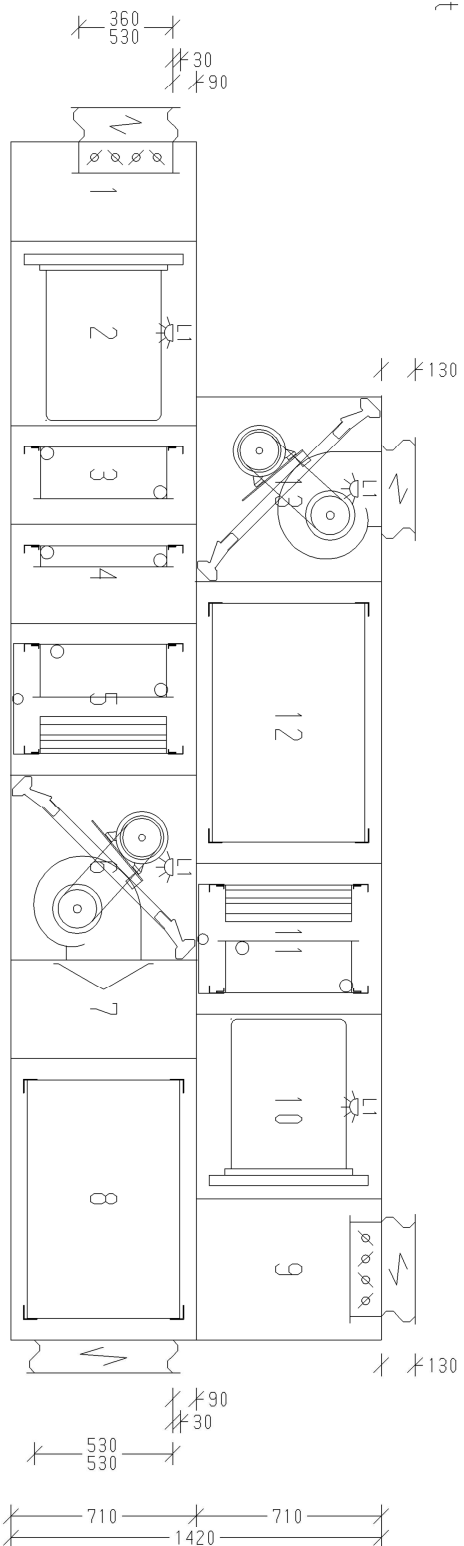
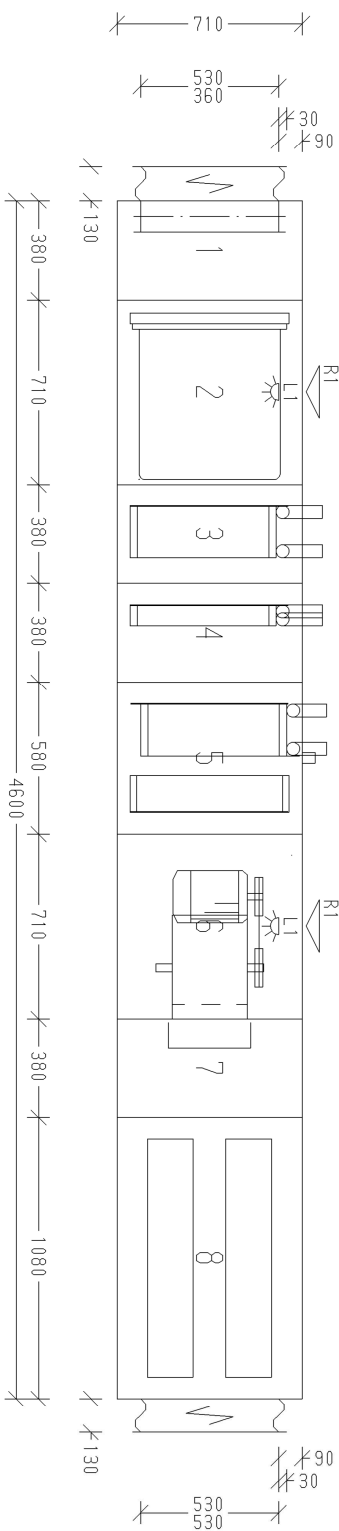


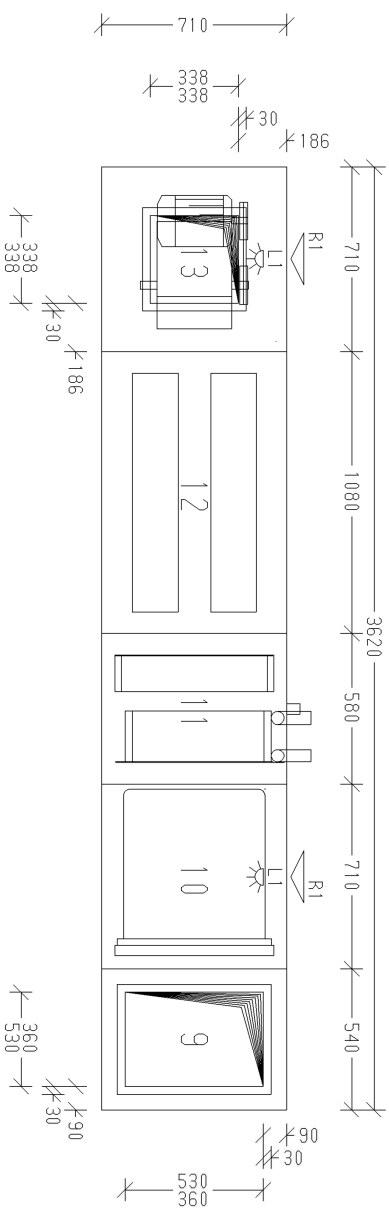
ansicht



raufsicht



raufsicht



Wolf GmbH
84048 Mainburg
Telefon 08751/74-0
Fax 08751/741574

Gerät in 3 Teilen liefern

Teil	Bestehend aus Pos.Nr.:	Gewicht
1	1, 2, 3, 4, 5	ca. 220 kg
2	6, 7, 8	ca. 180 kg
3	9, 10, 11, 12, 13	ca. 310 kg

- 13 Ventilatorenteil ca. 79kg
 - 12 Schalldämpferenteil Typ 3 ca. 79kg
 - 11 Kühlerenteil ca. 49kg
 - 10 Taschenfilterenteil F5 ca. 51kg
 - 9 Fortluftteil/Leerenteil ca. 49kg
 - 8 Schalldämpferenteil Typ 3 ca. 78kg
 - 7 Leerenteil ca. 27kg
 - 6 Ventilatorenteil ca. 70kg
 - 5 Kühlerenteil ca. 46kg
 - 4 Erhitzenenteil ca. 38kg
 - 3 WRG-Erhitzenenteil ca. 42kg
 - 2 Taschenfilterenteil F7 ca. 51kg
 - 1 Leerenteil ca. 43kg
- Gesamtwgewicht ca. 702kg

Kunde: Elco Wolf NL

Projektname: Stödsgevoongenigis Koddeweg te Hoog

Position: LBK 214.01

Bearbeitet: 13.12.1999 ZM

Datum Name

Projekt-Nr.: 00622043/04

KG 40 Gigant