

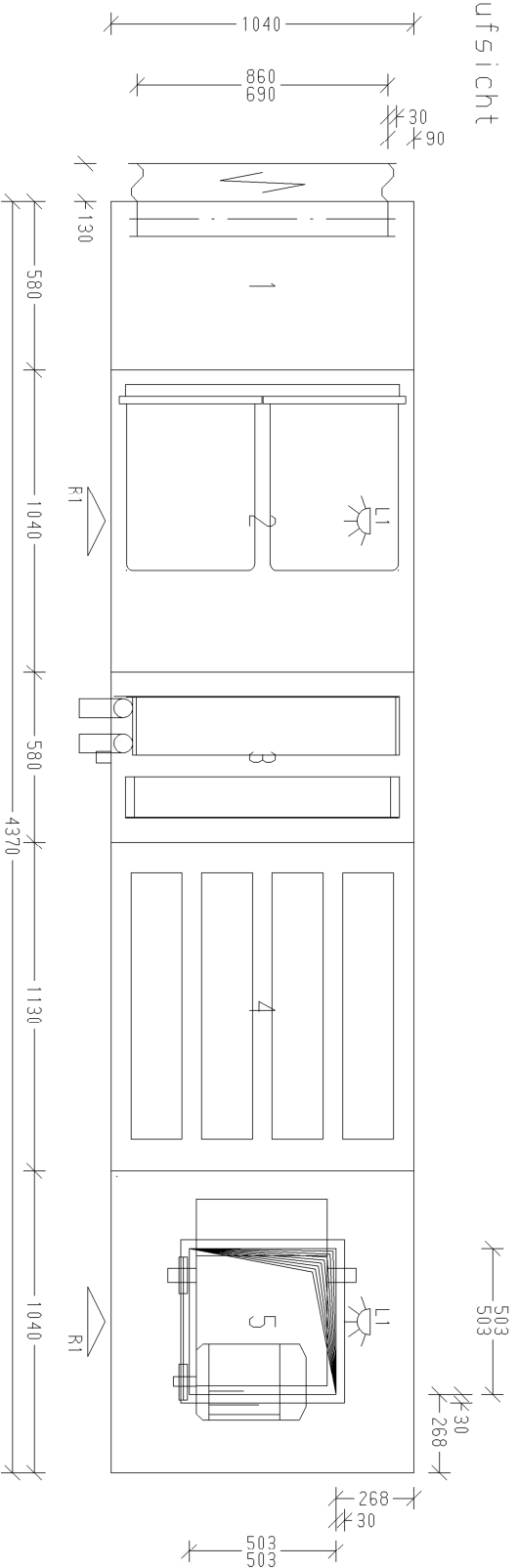
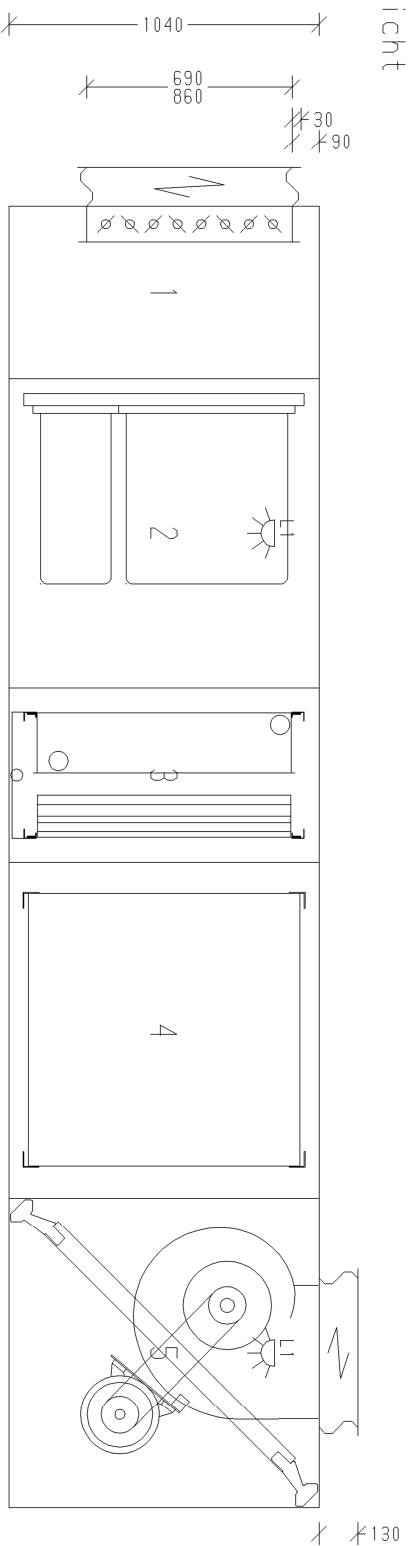


Wolf GmbH  
84048 Mainburg  
Telefon 08751/74-0  
Fax 08751/741574

Gerät in 2 Teilen liefern

Teil	Bestehend aus Pos.Nr.:	Gewicht
1	1, 2	ca. 190 kg
2	3, 4, 5	ca. 420 kg

Überstand Jalousiekloppengestänge max. 120 mm ab Geräteaußenkante auf Bedienungsseite außenliegend.



- 5 Ventilatorteil ca. 160kg
- 4 Schalldampfer Teil Typ 3 ca. 180kg
- 3 Kühlerenteil ca. 83kg
- 2 Taschenfilterteil FS ca. 110kg
- 1 Leerteil ca. 85kg
- Gesamtwicht ca. 618kg

Kunde: Elco Wolf NL

Projektname: Stödsgevingen's Koddeweg te Hoog

Position: RUE 220.01

Bearbeitet:	g9	Datum	ZM	Name
-------------	----	-------	----	------

Projekt-Nr.: 00622044/07

KG 100 Gigant